

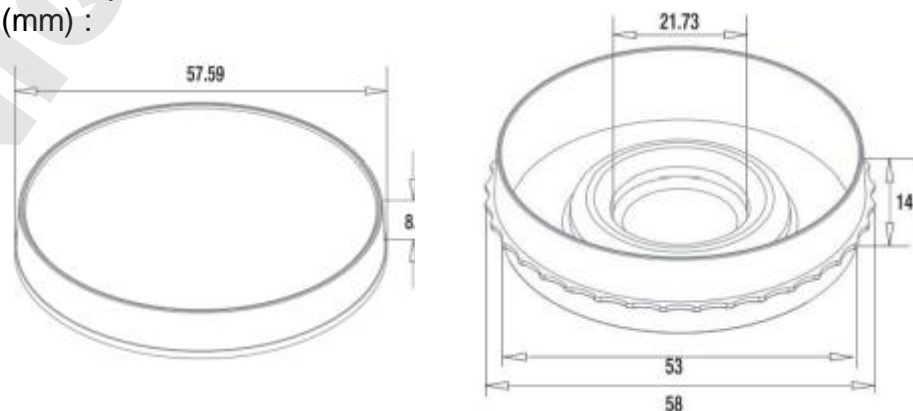
FICHE TECHNIQUE

| | |
|--------------------|--------------------------------------|
| Référence | 330091 |
| Désignation | Boîte de Pétri avec puits central |



Description :

- ✓ Boîte de Pétri pour fécondation in vitro
- ✓ En polystyrène transparent de haute qualité
- ✓ Avec couvercle transparent
- ✓ Traité
- ✓ Grip externe
- ✓ Stérile, USP class VI – exempt de cytotoxines, pyrogènes, DNases, RNases et ADN humain
- ✓ Test de survie embryonnaire MEA
- ✓ Dimensions (mm) :



Unité de vente :

500 Boîtes de Pétri avec puits central