

Souris lavable InduMouse Pro

Souris TKH-MOUSE-PRO-IP68-WHITE-USB



Fonctionne sur bois, verre, inox, aluminium ...



Points forts

- Fonctionnant sur le verre et les surfaces transparentes
- 2 boutons de souris et trois boutons de défilement
- Forme symétrique, convient aux droitiers et aux gauchers
- Utilisation confortable
- Complètement étanche à l'eau et à la poussière
- Capuchon de protection USB pour le nettoyage
- Résolution réglable en 7 niveaux de 400 à 1600 dpi
- Facile à nettoyer et à désinfecter
- Traitement de surface antimicrobien
- Certification médicale EN 60601-1-2 Edition 4

Spécifications

Nombre de boutons :	5
Matériau :	silicone et fond plastique rigide
Couleur :	blanche
Technologie des boutons :	microswitchs
Technologie du pointeur :	infrarouge
Résolution :	400 à 1600 dpi (ajustable par pas de 200)
Boutons de scroll (défilement) :	3
Niveau de protection :	IP68
Couleur :	blanche

Interface :	USB
Compatibilité :	USB 2.0
Longueur du cordon :	approx. 2 mètres
Temp. de fonctionnement :	0 °C à + 40 °C
Temp. de stockage :	-40 °C à + 85 °C
Dimensions :	115 x 61 x 39 mm
Poids :	Net : 0,15 Kg ; Brut : 0,20 Kg
Certifications :	CE ,FCC, RoHS, REACH
Garantie :	2 ans, retour nos locaux

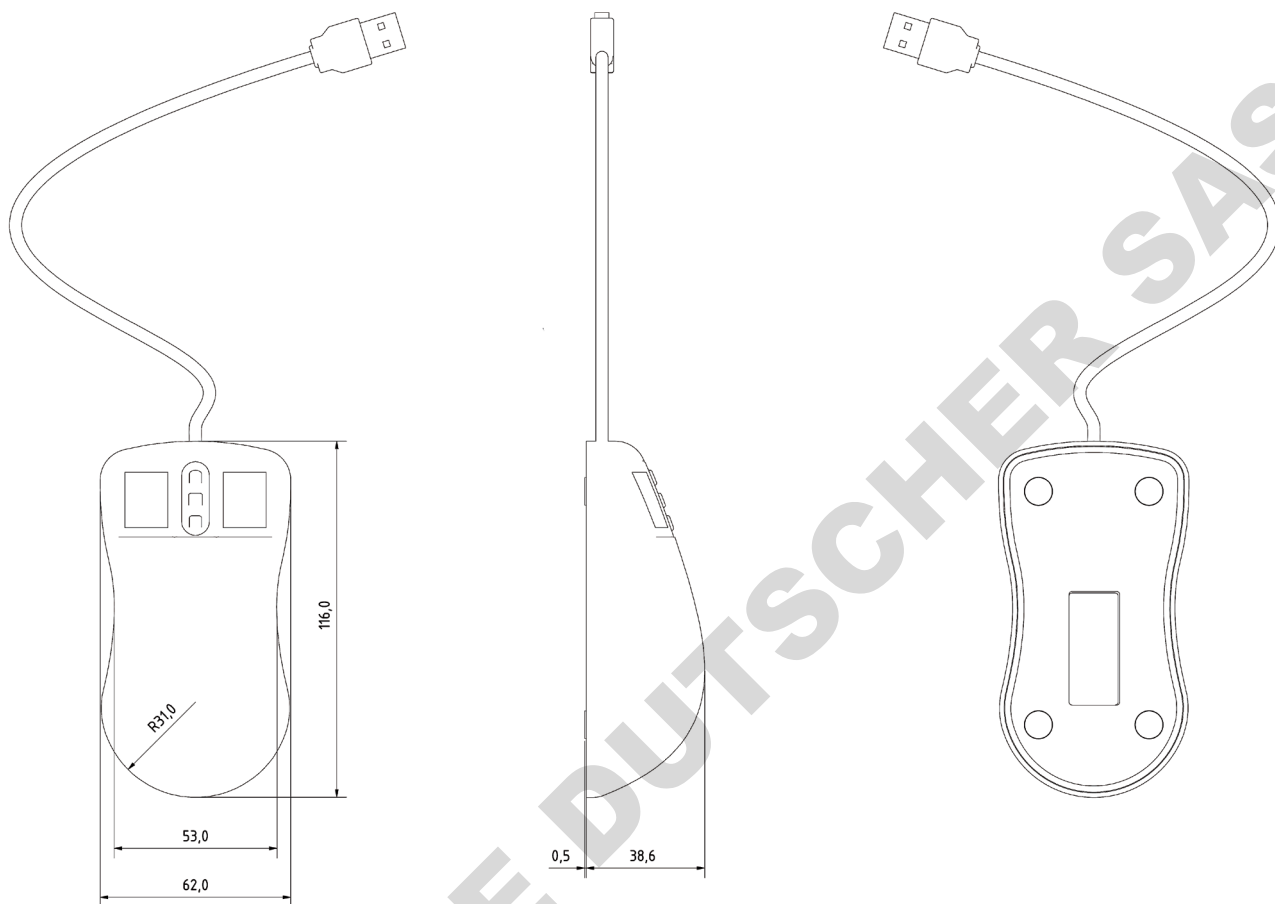
Codification des articles

Code article	Désignation
306617 KH25201	TKH-MOUSE-PRO-IP68-WHITE-USB Série InduProof® Souris médicale optique laser lavable blanche étanche IP68, fonctionne sur surfaces brillante (verre, inox, ...).

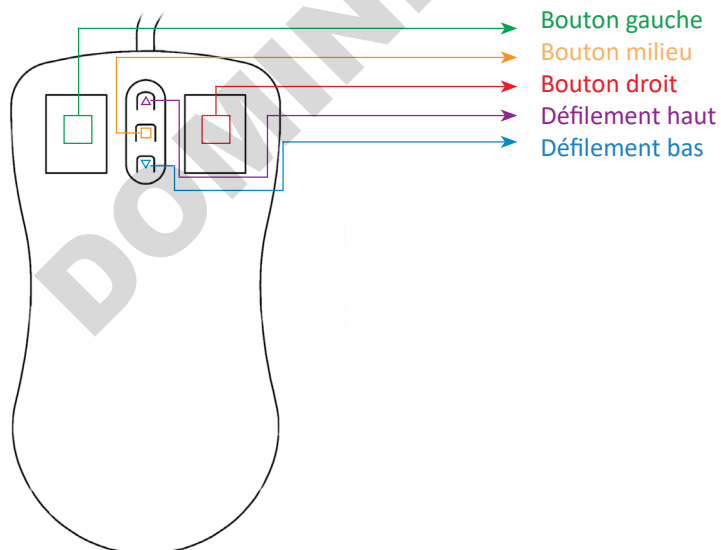
Autres versions de pays, configurations, couleurs et interfaces sur demande.

Sous réserve de modifications et d'erreurs

Dimensions :



Fonctions de la souris avec les pilotes Windows[®] standard



Réglage de la résolution :

En raison de la technologie infrarouge utilisée, la résolution peut être réglée de 400 à 1600 dpi par pas de 200. Pour cela, maintenez enfoncés les boutons gauche et droit de la souris et ajustez la résolution avec les boutons de défilement (scroll) :

- Scroll-up (défilement haut) : augmentation de la résolution
- Scroll-down (défilement bas) : diminution de la résolution