



**Instruction Manual**  
**Manuale di istruzioni**  
**Manuel d'instructions**  
**Manual de instrucciones**  
**Bedienungsanleitung**  
**指导手册**



## OV 625 Digital Dispenser

F20900470, F20910470

### General Information / Informazioni Generali / Informations Générales / Información General / Allgemeine Hinweise / 一般信息



Before using the unit, please read the following instruction manual carefully.  
Prima dell'utilizzo dello strumento, si raccomanda di leggere attentamente il seguente manuale operativo.  
Avant d'utiliser l'instrument, il est recommandé de lire attentivement le présent manuel d'instructions.  
Antes de utilizar el instrumento, le recomendamos que lea con atención el siguiente manual de funcionamiento.  
Bitte lesen Sie vor Inbetriebnahme des Geräts diese Bedienungsanleitung sorgfältig durch  
在使用本装置之前，请仔细阅读以下使用说明书。



Do not dispose of this equipment as urban waste, in accordance with EEC directive 2002/96/CE.  
Non smaltire l'apparecchiatura come rifiuto urbano, secondo quanto previsto dalla Direttiva 2002/96/CE.  
Ne pas recycler l'appareil comme déchet solide urbain, conformément à la Directive 2002/96/CE.  
No tirar el aparato en los desechos urbanos, como exige la Directiva 2002/96/CE.  
Dieses Gerät unterliegt der Richtlinie 2002/96/EG und darf nicht mit dem normalen Hausmüll entsorgt werden.  
根据 EEC 指令 2002/96/CE，请不要将本设备作为城市垃圾处理。

**This unit must be used for indoor laboratory applications only.** The manufacturer declines all responsibility for any use of the unit that does not comply with these instructions. If the product is used in a way not specified by the manufacturer or with non-specified accessories, the product's safety may be compromised.

**Questo strumento deve essere utilizzato solo per applicazioni di laboratorio per uso interno.** La società produttrice declina ogni responsabilità sull'impiego non conforme alle istruzioni degli strumenti. Se il prodotto viene utilizzato in un modo non specificato o con accessori non specificati dal costruttore stesso, la sicurezza del prodotto potrebbe essere compromessa.

**Cet instrument ne peut être utilisé pour les applications de laboratoire à l'intérieur seulement.** Le fabricant décline toute responsabilité en cas d'utilisation non conforme aux instructions concernant ces instruments. Si le produit est utilisé d'une manière non spécifiée par le fabricant ou accessoires non spécifiés, la sécurité du produit peut être compromise.

**Este dispositivo sólo debe utilizarse para aplicaciones de laboratorio para uso interno.**

El fabricante declina toda responsabilidad por el uso no conforme a las instrucciones de los dispositivos. Si se utiliza el producto de una manera no especificada o con accesorios no especificados de el fabricante, la seguridad del producto puede estar comprometida.

**Dieses Gerät muss nur für Laboranwendungen verwendet werden.** Der Hersteller lehnt jede Haftung für unsachgemäße Verwendung oder Nichtbeachtung dieser Bedienungsanleitung ab. Wenn das Produkt in einer Weise verwendet wird, die nicht vom Hersteller oder mit unsachgemäßer Zubehör angegeben, kann das Produkt die Sicherheit beeinträchtigt werden.

本装置必须只用于实验室的室内应用。制造商对任何不符合这些说明的使用不承担任何责任。如果该产品以制造商未指定的方式使用或使用未指定的附件，产品的安全性可能受到影响。

**This unit has been designed and manufactured in compliance with the following standards:**

**Lo strumento è stato progettato e costruito in accordo con le seguenti norme:**

**L'instrument a été conçu et fabriqué conformément aux normes suivantes:**

**El dispositivo se ha sido diseñado y fabricado de acuerdo con las siguientes normas:**

**Das Gerät wurde in Übereinstimmung mit folgenden Normen entwickelt und gebaut:**

**本装置的设计和制造符合以下标准。**

Safety requirements for electrical equipment for measurement, control and for laboratory use  
Prescrizioni di sicurezza per apparecchi elettrici di misura, controllo e per l'utilizzo in laboratorio  
Règles de sécurité pour appareils électriques de mesurage, de régulation et de laboratoire  
Prescripciones de seguridad para equipos eléctricos de medición, control y su uso en laboratorio  
Sicherheitsbestimmungen für elektrische Mess-, Steuer-, Regel- und Laborgeräte

**IEC/EN 61010-1  
IEC/EN 61010-2-051**

測量、控制和实验室用电气设备的安全要求

Electrical equipment for laboratory use  
General requirement - Canadian electrical code

**UL 61010-1  
CAN/CSA-C22.2 No.61010-1**

VELP reserves the right to modify the characteristics of its products with the aim to constantly improve their quality.  
Nell'impegno di migliorare costantemente la qualità dei prodotti, VELP si riserva la facoltà di variarne le caratteristiche.  
Dans le but d'améliorer constamment la qualité de ses produits, VELP se réserve le droit d'apporter des modifications aux caractéristiques de ceux-ci.  
VELP se reserva el derecho de modificar las características de sus productos con el objetivo de mejorar constantemente su calidad.  
VELP behält sich zum Zwecke der ständigen Verbesserung der Produktqualität das Recht auf Änderung der Geräteeigenschaften vor.  
VELP 保留修改其产品特性的权利，目的是不断提高其质量。

### **Safety Regulations / Norme di Sicurezza / Consignes de Sécurité / Advertencias de Seguridad / Sicherheitshinweise / 安全条例**

The plug disconnects the instrument. Therefore, place the instrument where it can be quickly disconnected.  
La spina è il mezzo di disconnessione dell'apparecchio. Pertanto, non posizionare l'apparecchio in modo che sia difficile azionare il mezzo di disconnessione.  
Le bouchon est le moyen de déconnexion de l'appareil. Par conséquent, placer l'appareil où il peut être rapidement débranché.  
El tapón es el medio de desconexión del dispositivo. No coloque el dispositivo en una forma que es difícil de desconectar.  
Der Stecker trennt das Gerät. Daher Stellen Sie das Instrument, wo es schnell getrennt werden kann.  
该插头可以断开仪器的连接。因此，要把仪器放在可以快速断开的地方。

The values indicated on the rating plate of the instrument must correspond to those of the power supply.  
I valori di tensione indicati sulla targhetta del modello e quelli della rete devono coincidere.  
Les valeurs indiquées sur la plaque signalétique de l'appareil doivent correspondre à ceux de l'alimentation.  
Los valores de tensión indicados en la placa y que de la red debe ser los mismos.  
Die angegebene Spannung Wert auf dem Typenschild und das Netzwerk muss gleich sein.  
仪表的铭牌上标明的数值必须与电源的数值一致。

Position the Double Rod Mini H-Stand Set (A00000383) on a flat, non-slip, dry and non-flammable surface at 30 cm (at least) from the walls.  
Posizionare il Mini H-Stand con doppia asta completo (A00000383) su una superficie piana, antiscivolo, asciutta e non infiammabile ad una distanza dalle pareti di almeno 30 cm.  
Positionner le support mini H (A00000383) sur une surface plat, antidérapant, sec et ininflammable avec une distance de la paroi de 30 cm (au moins).  
Coloque el soporte Mini H (A00000383) sobre una superficie plana, antideslizante, seca y no inflamable con una distancia de la pared de 30 cm (por lo menos).  
Stellen Sie der H-Stativ (A00000383) auf einer ebenen, rutschfesten, trockenen und nicht brennbaren Oberfläche auf Abstand zur Wand von 30 cm (mindestens).  
将双杆迷你 H 型支架套件 (A00000383) 放置在距离墙壁 (至少) 30 厘米的平坦、防滑、干燥且不易燃的表面上。

Fasten the unit to the Double Rod Mini H-Stand Set (A00000383). Secure the receptacle using the ribbon clamp.  
Fissare saldamente lo strumento al Mini H-Stand con doppia asta completo (A00000383) e il recipiente di agitazione con l'apposita cinghia.  
Fixez l'unité à le statif (A00000383). Fixer le réceptacle à l'attache souple avec ruban.  
Asegurar firmemente la herramienta a la barra de soporte (A00000383) y el recipiente con la abrazadera de cinta.  
Befestigen Sie das Gerät an der H-Stativ (A00000383). Sichern Sie die Aufnahme mit der Spannhalter.  
使用双夹子 将仪器固定在支撑杆 (A00000383) 上。用带状夹子 固定插座。

Safe working conditions are ensured only when the accessories described in the dedicated chapter are used. Read their instruction manual carefully.  
Il funzionamento sicuro è garantito soltanto con gli accessori descritti nel relativo capitolo. Leggere attentamente il relativo manuale di istruzioni.  
Conditions de travail sûres sont assurées que lorsque les accessoires décrits dans le chapitre dédié sont utilisés. Lisez attentivement leurs instructions.  
El funcionamiento es seguro sólo con los accesorios descritos en el capítulo correspondiente. Lea atentamente sus instrucciones.  
Sichere Arbeitsbedingungen sind gewährleistet, wenn das Zubehör in dem Kapitel beschrieben verwendet werden. Lesen Sie ihre Anweisungen sorgfältig durch.  
只有在使用专用章节中描述的附件时，才能确保安全的工作条件。仔細閱讀他們的說明。

Do not use the device without a dispersing tool.  
Il funzionamento dell'apparecchio senza utensile di dispersione non è consentito.  
L'utilisation du disperseur sans outil dispersant n'est pas autorisée.  
El aparato no puede utilizarse sin el útil de dispersión.  
Betreiben Sie das Gerät nicht ohne Dispergierwerkzeug.  
請勿使用沒有分散元件的設備。

Before installing the dispersing tools, disconnect the plug from the power supply.  
Prima di installare gli utensili di dispersione, scollegare la spina della rete di alimentazione.  
Avant d'installer les outils de dispersion, débranchez la fiche de l'alimentation électrique.  
Antes de instalar las herramientas de dispersión, desconecte el enchufe de la fuente de alimentación.  
Bevor Sie die Dispergierwerkzeuge installieren, ziehen Sie den Stecker aus der Steckdose.  
安裝分散工具之前，請拔下電源插頭。

It is dangerous to run the unit with the dispersing blade turning in free air. Always place the dispersing shaft in the receptacle before turning the unit on.  
Il funzionamento dello strumento con estremità dell'utensile in rotazione libera è pericoloso. Per ragioni di sicurezza, quindi, inserire l'utensile di dispersione nel recipiente di agitazione prima di avviare lo strumento.  
Il est dangereux de faire fonctionner l'unité avec la lame d'agitation tournant à l'air libre. Toujours placer la tige d'agitation dans le récipient avant de mettre l'appareil en marche.  
Es peligroso ejecutar la unidad con la paleta de agitación en el aire libre. Coloque siempre la varilla de agitación en el recipiente antes de encender la unidad.  
Es ist gefährlich, das Gerät mit dem Rührklinge Drehen in freier Luft laufen. Legen Sie immer die Rührwelle in der Aufnahme, bevor Sie das Gerät einschalten.  
在自由空气中转动搅拌叶片的情况下运行设备是很危险的。在打开设备之前，一定要把搅拌轴放在容器中。

Never use the dispersing tool dry because tools used without coolant will destroy the gasket.  
Non impiegare mai l'utensile di dispersione a secco perché gli utensili impiegati senza liquido di raffreddamento distruggerebbero la guarnizione.  
Ne jamais utiliser l'outil de dispersion à sec car les outils utilisés sans liquide de refroidissement détruiraient le joint.  
Nunca use la herramienta de dispersión en seco porque las herramientas usadas sin refrigerante destruirán la junta.  
Verwenden Sie das Dispergierwerkzeug niemals trocken, da Werkzeuge ohne Kühlmittel die Dichtung zerstören.  
切勿在乾燥狀態下使用分散工具，因為在沒有冷卻劑的情況下使用的工具會損壞墊圈。

The working speed set on the instrument must be such as to avoid wobbling and/or splashes.  
Il numero di giri impostato deve escludere eventuali squilibri del dispersore e possibili spruzzi del prodotto agitato.  
Le nombre de tours de l'ensemble agitateur doit exclure les déséquilibres et les éclaboussures du produit agité.  
El número de revoluciones del agitador debe excluir cualquier desequilibrio y posible de salpicar de el producto agitado.  
Die Arbeitsgeschwindigkeit des Gerätes muss gesetzt sein, wie Wackeln und / oder Spritzer zu vermeiden.  
儀器上設定的工作速度必須能夠避免搖晃和/或飛濺。

If the noise and vibration of the instrument increase significantly (resonance), change the speed setpoint quickly. This is a physical phenomenon that depends on the configuration in which the disperser operates (dispersing tool, sample type, volume and speed). If this condition persists, check the wear of the dispersing tool.  
Se il rumore e le vibrazioni dello strumento aumentano significativamente (risonanza), cambiare velocemente la velocità impostata. Questo è un fenomeno fisico che dipende dalla configurazione in cui opera il dispersore (utensile di dispersione, tipologia di campione, volume e velocità). Se questa condizione persiste, verificare l'usura dell'utensile di dispersione.  
Si le bruit et les vibrations de l'instrument augmentent de manière significative (résonance), modifiez rapidement la vitesse. Il s'agit d'un phénomène physique qui dépend de la configuration dans laquelle opère le disperseur (outil de dispersion, type d'échantillon, volume et vitesse). Si cette condition persiste, vérifiez l'usure de l'outil de dispersion.  
Si el ruido y la vibración del instrumento aumentan significativamente (resonancia), cambie el punto de ajuste de velocidad rápidamente. Este es un fenómeno físico que depende de la configuración en la que opera el dispersor (herramienta de dispersión, tipo de muestra, volumen y velocidad). Si esta condición persiste, verifique el desgaste de la herramienta de dispersión.  
Wenn die Geräusche und Vibrationen des Instruments stark zunehmen (Resonanz), ändern Sie schnell den Geschwindigkeitssollwert. Dies ist ein physikalisches Phänomen, das von der Konfiguration abhängt, in der der Dispergierer arbeitet (Dispergierwerkzeug, Probenart, Volumen und Geschwindigkeit). Wenn dieser Zustand weiterhin besteht, überprüfen Sie den Verschleiß des Dispergierwerkzeugs.  
如果儀器的噪音和振動顯著增加（共振），請立即改變速度設置，這是一種物理現象，取決於分散器運行的配置（分散工具、樣品類型、體積和速度）。如果這種情況持續存在，請檢查分散工具的磨損情況。

Do not use with explosive or dangerous materials for which the equipment is not designed. The disperser must not be used in explosive atmospheres, in bain-marie or to stir harmful liquids prior using protective measures according to the safety standards of the processed products and/or in force in the laboratories including personal protective equipment and the presence of an extraction hood which ensures at least 10-fold air change in accordance with the standards EN 14175 and DIN 12924.  
Vietato l'uso con materiale esplosivo o pericoloso per cui l'apparecchio non è progettato. Il dispersore non può essere impiegato in atmosfere esplosive, a bagnomaria o per agitare liquidi pericolosi previo utilizzo di misure di protezione in accordo con le norme di sicurezza dei prodotti in lavorazione e/o vigenti nei laboratori, compresi dispositivi di protezione individuale e la presenza di una cappa aspirante che garantisca almeno 10 ricambi di aria in accordo con le norme EN 14175 e DIN 12924.  
Ne pas utiliser avec des matières explosives et dangereuses pour lesquelles l'équipement n'est pas conçu. L'agitateur ne doit pas être utilisé dans des atmosphères explosives, au bain-marie ou pour remuer des liquides nocifs avant l'utilisation de mesures de protection selon les normes de sécurité des produits transformés et / ou en vigueur dans les laboratoires, y compris les équipements de protection

individuelle et la présence d'une extraction hotte assurant un renouvellement d'air d'au moins 10 fois conformément aux normes EN 14175 et DIN 12924.

No debe utilizarse con materiales explosivos y peligrosos para los que el equipo no está diseñado. El agitador no se debe usar en atmósferas explosivas, en baño de maría o para agitar líquidos dañinos antes de usar medidas de protección de acuerdo con las normas de seguridad de los productos procesados y / o vigentes en los laboratorios, incluido el equipo de protección personal y la presencia de una extracción. Capucha que garantiza un cambio de aire de al menos 10 veces de acuerdo con las normas EN 14175 y DIN 12924.

Nicht mit explosivem Material zu verwenden, für die das Gerät nicht ausgelegt ist. Das Gerät kann nicht in explosionsgefährdeten Bereichen eingesetzt werden, in einem Wasserbad oder zum Umrühren von schädlichen Flüssigkeiten verwendet werden, bevor Schutzmaßnahmen gemäß den Sicherheitsnormen der verarbeiteten Produkte durchgeführt werden und / oder in den Laboratorien einschließlich der persönlichen Schutzausrüstung und dem Vorhandensein einer Extraktion in Kraft sind Haube, die einen mindestens 10-fachen Luftwechsel gemäß den Normen EN 14175 und DIN 12924 gewährleistet.

请勿将本设备用于非设计的爆炸性或危险材料。搅拌器不得在爆炸性环境中使用，不得在蒸馏器中使用，也不得用于搅拌有害液体，之前应根据加工产品的安全标准和/或实验室的现行标准采取保护措施，包括个人防护设备和确保至少 10 倍换气量的抽气罩，符合 EN 14175 和 DIN 12924 标准的要求。

It is responsibility of the user appropriately decontaminate the instrument in case of dangerous substances fall on or in it.

It is also responsibility of the user to use safe substances for cleaning or decontaminating, which do not react with internal parts of the instrument or with the material contained in it. In case of doubts on the compatibility of a cleaning solution, contact the manufacturer or local distributor.

È responsabilità dell'utilizzatore un'opportuna decontaminazione in caso di versamento di sostanze pericolose sul o dentro l'apparecchio. È inoltre responsabilità dell'utilizzatore l'uso di sostanze decontaminanti o per la pulizia che non producano pericolo a causa di reazioni con parti dell'apparecchio o con il materiale in esso contenuto. In caso di dubbio sulla compatibilità di un agente pulente o decontaminante, contattare il produttore o un distributore locale.

Est responsabilité de l'utilisateur la décontamination en cas de déversement de matières dangereuses sur ou à l'intérieur de l'équipement. Est responsabilité de l'utilisateur à utiliser des substances qui ne produisent pas de danger pour le nettoyage ou de décontamination, qui ne réagissent pas avec les parties internes de l'appareil ou avec la matière qu'il contient. En cas de doute sur la compatibilité d'une solution de nettoyage, contactez le fabricant ou le distributeur local.

Es responsabilidad del usuario una descontaminación adecuada en caso de derrame de sustancias peligrosas en o dentro el equipo. Es responsabilidad del usuario también utilizar sustancias que no producen peligro para limpiar o descontaminar, que no reaccionan con las partes internas del instrumento o con el material contenido en él. En caso de duda sobre la compatibilidad de una solución de limpieza, póngase en contacto con el fabricante o el distribuidor local.

Der Benutzer ist dafür verantwortlich, für die ordnungsgemäße Dekontamination beim Freiwerden gefährlicher Stoffe auf oder im Inneren des Geräts. Der Benutzer ist dafür verantwortlich, für die Reinigung oder Dekontaminierungsmitteln, die nicht mit internen Teile des Gerätes oder mit dem Material in ihm enthaltenen reagieren. Im Zweifelsfall über die Vereinbarkeit einer Reinigungslösung den Hersteller, den Vertreiber oder den Händler.

如果有危险物质落在仪器上或里面，用户有责任对仪器进行适当的净化。

用户也有责任使用安全的物质进行清洁或去污，这些物质不会与仪器的内部零件或其中的材料发生反应。如果对清洁液的兼容性有疑问，请联系制造商或当地经销商。

The solution may release toxic, dangerous or poisonous gases. Adequate safety measures must be taken, in accordance with the safety regulations in force, including the presence of hood and personal protective equipment (masks, gloves, goggles, etc.).

Le sostanze potrebbero emanare gas tossici e/o pericolosi e/o velenosi. Adeguate misure di sicurezza devono essere prese, in accordo con le normative di sicurezza dei prodotti in lavorazione e/o vigenti nei laboratori, compresa la presenza di cappe aspiranti e mezzi di protezione individuale (maschere, guanti, occhiali, camici, ecc.).

La solution peut libérer gaz toxiques ou dangereux. Des mesures de sécurité adéquates doivent être prises, en conformité avec les règlements de sécurité en vigueur, compris la présence de la hotte de laboratoire et équipements de protection individuelle (masques, gants, lunettes, etc.).

Las sustancias pueden emitir tóxicos o peligrosos gas. Medidas de seguridad adecuadas deben ser adoptadas, de acuerdo con las normas de seguridad vigentes en los laboratorios, incluyendo la presencia de la campana de humos y el equipo de protección personal (mascarillas, guantes, gafas, etc.).

Die erwärmte Lösung kann giftige oder gefährliche Gase freigeben. Angemessene Sicherheitsmaßnahmen zu treffen, werden in Übereinstimmung mit den geltenden Sicherheitsvorschriften, einschließlich der Anwesenheit Dunstabzug und persönliche Schutzausrüstungen (Masken, Handschuhe, Schutzbrille, etc.).

溶液可能会释放出有毒、危险或有毒的气体。必须按照现行的安全规定采取适当的安全措施，包括配备头罩和个人防护设备（口罩、手套、护目镜等）。

## Contents / Indice / Index / Índice / Inhalt / 内容

1.	INTRODUCTION.....	7
2.	ASSEMBLY AND INSTALLATION.....	8
3.	OPERATION.....	8
4.	SETTING MODE.....	9
5.	DISPERSING TOOLS.....	9
6.	ERROR AND WARNING MESSAGES.....	11
7.	MAINTENANCE AND CLEANING.....	11
8.	TECHNICAL DATA.....	12
9.	ACCESSORIES / SPARE PARTS.....	12
1.	INTRODUZIONE.....	13
2.	MONTAGGIO ED INSTALLAZIONE.....	14
3.	FUNZIONAMENTO.....	14
4.	MODALITÀ IMPOSTAZIONE PARAMETRI.....	14
5.	UTENSILI DI DISPERSIONE.....	15
6.	MESSAGGI DI ERRORE E ATTENZIONE.....	17
7.	MANUTENZIONE E PULIZIA.....	17
8.	CARATTERISTICHE TECNICHE.....	18
9.	ACCESSORI / RICAMBI.....	18
1.	INTRODUCTION.....	19
2.	MONTAGE ET INSTALLATION.....	20
3.	CONTROLES DU FONCTIONNEMENT.....	20
4.	MODE DE CONFIGURATION DES PARAMÈTRES.....	20
5.	OUTILS DE DISPERSION.....	21
6.	MESSAGES D'ERREUR ET D'AVERTISSEMENT.....	23
7.	ENTRETIEN ET NETTOYAGE.....	23
8.	CARACTERISTIQUES TECHNIQUES.....	24
9.	ACCESSOIRES / PIÈCES DE RECHANGE.....	24
1.	INTRODUCCIÓN.....	25
2.	MONTAJE E INSTALACIÓN.....	26
3.	LABORAL.....	26
4.	MODOS DE AJUSTE.....	26
5.	HERRAMIENTAS DE DISPERSIÓN.....	27
6.	MENSAJES DE ERROR Y ADVERTENCIA.....	29
7.	MANTENIMIENTO Y LIMPIEZA.....	29
8.	DATOS TÉCNICOS.....	30
9.	ACCESORIOS / REPUESTOS.....	30
1.	EINLEITUNG.....	31
2.	MONTAGE UND INSTALLATION.....	32
3.	BEDIENELEMENTE.....	32
4.	PARAMETEREINSTELLUNG.....	32
5.	DISPERGIERWERKZEUGE.....	33
6.	FEHLERCODE.....	35
7.	WARTUNG UND REINIGUNG.....	35
8.	TECHNISCHE MERK.....	36
9.	ZUBEHÖR / ERSATZTEILE.....	36
1.	介绍.....	37
2.	装配和安装.....	38
3.	工作.....	38
4.	设置模式.....	39
5.	分散工具.....	39
6.	错误讯.....	41

7.	维护和清洁 .....	42
8	技术数据 .....	42
9	附件 / 备件 .....	43
10.	WIRING DIAGRAM / SCHEMA ELETTRICO / SCHEMA ELECTRIQUE / ESQUEMA ELECTRICO / SCHALTPLAN / 接线图 .....	44
11.	DECLARATION OF CONFORMITY / DICHIARAZIONE DI CONFORMITA / DECLARATION DE CONFORMITE / DECLARACIÓN DE CONFORMIDAD / KONFORMITÄTSEKTLÄRUNG / 符合性声明 <b>CE</b> .....	45
12.	DECLARATION OF CONFORMITY <b>UK</b> <b>CA</b> .....	46

DOMINIQUE DUTSCHER SAS

The OV 625 Digital Disperser, equipped with electronic speed control system and brushed motor, it is the ideal solution for dispersing, homogenizing, mixing and crushing samples of biological materials (cells, animal and plant tissues), pharmaceutical, cosmetic and food products.

The term dispersion means the subdivision and distribution of a solid or fluid in a liquid phase that is not completely miscible with the other phase.

The dispersing tool is mainly composed of the rotor and the stator. The high number of revolutions of the rotor allow the tool to axially suck the sample into the dispersion head and then push it radially through the slots between the rotor and the stator. Normally, the processing time is a few minutes to obtain the desired fineness, longer processing times only slightly improve the fineness of the sample but significantly increase its temperature.



	Description	Function
A	OV 625 Digital	D20 Drive unit
B	Dispersing tool fixing knob	To fix the dispersing tool into disperser
C	Mini H stand	To fix the disperser
D	Fixing clamp	To fix the receptacle with the sample
E	Main switch	To turn the disperser on
F	Control knob	Rotate to start/stop the dispersing process, adjust the speed
G	3-digit LED display	To show the speed value ( $\div$ 1000 rpm)

## 2. Assembly and installation

- Unpacking
  - Check the integrity of the unit after unpacking.
- The box includes
  - OV625 Digital disperser (A)
  - Tool disassembly kit
  - Instruction manual
  - Allen key and allen head screw
  - Support shaft
- Installation
  - Place the Mini H stand (C) (accessory) on a surface as described on safety regulations
  - Fix the support shaft to the instrument with the allen head screw
  - Firmly fix the instrument to the Mini H stand (C)
  - Secure the receptacle with the sample using the fixing clamp (D) supplied to the Mini H stand.
  - Slide the dispersing tool (accessory) into the head of the disperser up to the stop and tight it with the knob (B)
  - Place the dispersing tool into the sample as indicated in Chapter 5
  - Make sure that the rating value of the instrument corresponds to the one of the power supply
  - Ensure that the socket provided, with grounding, is compliant with the current safety norms and easy to reach.

### IMPORTANT NOTE

- Check that the support shaft is firmly seated. The vibrations may loosen the allen head screw, for safety reasons, be sure to tighten it periodically.
- Check that the disperser is securely mounted in position before use and at regular periods. The position of disperser can only be changed if the instrument is turned off and disconnected from the power supply

## 3. Operation

- Power-up
  - Turn the instrument on through the main switch (E)
  - The display (G) shows the software version, the last setpoint value and **OFF** (if "**Opt**" is set on **A**, see Chapter 4)
- Dispersing
  - Turn the speed control knob (F) to set the speed and start the dispersing process
  - Speed increases until set point achievement
  - A microprocessor ensures constant speed even when the viscosity changes (SpeedServo)
  - Stop the process by turning the control knob to 0 (F)

## 4. Setting mode

Turn on the instrument using the main switch (E); while the software version is displayed, by turning the speed knob (F) from minimum to maximum at least two times, the hidden parameters are shown.

Rotate the speed knob to scroll through the different menus available.

If the knob is not moved for 2 seconds, the display shows the current value of the selected menu for 5 seconds and then goes back, showing the name of the menu if the knob is not turned. For parameters with the possibility of modification, if the knob is turned (the set LED lights up to indicate that the parameter is being modified), the display shows the parameter values proportionally to the position of the knob.

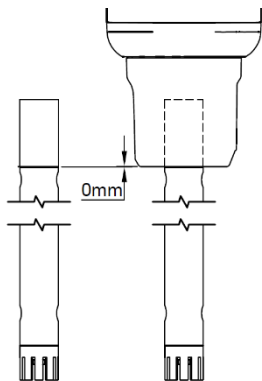
The new value is saved if you do not turn the speed knob for 4 seconds, the display shows "End" (lighting off the Set led) for 2 seconds before coming back to show the name of the menu.

Parameter	Default value	Range	Description
Opt	A	A - b	Set starting mode: ➤ A: when the instrument is switched on through the main switch, its working state is <b>OFF</b> ➤ b: when the instrument is switched on through the main switch, it restarts to work with the last speed set.
CnC	-	-	Operating time of brushes in hours. If "" is shown in the number, the running time is in days.
CnN	-	-	Operating time of motor in hours. If "" is shown in the number, the running time is in days.

## 5. Dispersing tools

### Insertion of the dispersing tool into the disperser

Unscrew the knob (B) until its head is no more visible through the hole. Slide the dispersing tool from the bottom into the disperser, up to the stop. The dispersing tool enters with an audible click if you insert it with enough force. It's fitted correctly when the notch on the dispersing tool is aligned with the bottom of the disperser.



Now fix the dispersing tool by tighten the knob (B).

**Note:** before turning on the unit, make sure that the dispersing tool is inserted in the liquid and that the receptacle is well fixed with the clamp (D).

### ABBREVIATIONS

All D20 series tools are allowed (it means with a 20mm diameter head disperser as attachment).

Material: stainless steel AISI 316L.

### Head of disperser:

D20 For drive unit with a head of 20mm as diameter

### Diameter and type of stator:

S20C Coarse stator diam. 20 mm

S20F Fine stator diam. 20 mm

S25C Coarse stator diam. 25 mm

S25F Fine stator diam. 25 mm

S40C Coarse stator diam. 40 mm (only for mixtures up to 20.000 rpm)

### Type of gasket:

P PTFE

### Diameter and type of rotor:

R20S Standard rotor diam. 20 mm  
R20C Coarse rotor diam. 20 mm  
R20E Emulsifying rotor diam. 20 mm  
R20M Mixing rotor diam. 20 mm  
R25C Coarse rotor diam. 25 mm  
R25E Emulsifying rotor diam. 25 mm  
R25M Mixing rotor diam. 25 mm

### Example of dispersing tool configuration

D20-S20C-P-R20S Velp code: A00000478

### AVAILABLE DISPERSING TOOLS

See all dispersing tools (accessories) in Chapter 9 or go to [www.velp.com](http://www.velp.com).

Use only the original Velp Scientifica dispersing tools after reading their instruction manual with more information about applications and technical data.

### TO OBTAIN BETTER RESULTS

#### Diameter of the receptacle with the sample

It is better to disperse using a container slightly larger than the dispersing tool in order to obtain a faster and more homogeneous solution.

This will prevent part of the sample from remaining on the walls of the container and therefore not being homogenized.

Keep in mind that the insertion of the tool into the receptacle causes the liquid level to rise.

#### Position of the dispersing tool

- Place the dispersing tool not in the middle of the receptacle (Figure 1)
- Place the dispersing tool about 1/3 of the sample height from the bottom of the receptacle (Figure 2).



Figure 1

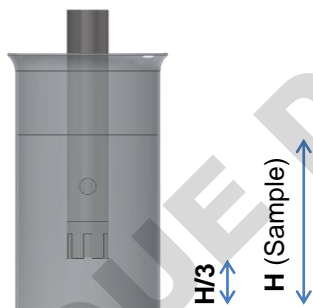


Figure 2

If you use a dispersing tool that is too large for the sample amount, it could suck air.

#### Dispersing speed

Always start at a low speed, then gradually increase it. This allows to keep control of the process.

Normally the dispersion occurs in 30 – 60 seconds, if this does not happen, check:

- The dispersing tool position in the container
- If the sample is too viscous
- Incorrect dispersing tool for the sample (size, type)

### TO NOT REDUCE THE LIFETIME OF THE DISPERSING TOOL AND THE DISPERSER

#### Never run the dispersing tool without liquid

The dispersing tool requires a liquid sample to lubricate the gasket during machining.

A PTFE gasket is placed between the rotor and stator to prevent the rotor from bending or moving inside the tool. The gasket must be immersed in the liquid sample, otherwise it will burn causing overheating and subsequent damage to the sample and the dispersing tool.

Without the liquid, the PTFE gasket can burn causing damage to the tool and the disperser.

#### Cleaning and maintenance of dispersing tool

It's necessary to disassemble and wash the dispersing tool after each use, checking the good condition of the gasket and the metal parts and replacing them if necessary. The PTFE gasket is naturally subjected to wear because of the friction with the rotating elements of the tool; therefore it's necessary to periodically replace it in order to guarantee the correct operation of the tool and the dispersing instrument.

Replace the PTFE gasket if the following conditions occur:

- Visible wear of the component (e.g. deformations, thinning),
- Unusual noise and vibration during the operation of the dispersing instrument,
- When the space between the gasket and the internal and external metal parts is excessive.

To disassemble the dispersing tool, use the appropriate tool disassembly kit supplied with the drive unit and read the instruction manual supplied with each tool.

## 6. Error and warning messages

When the display shows an error message, the motor stops automatically. To restore the functionality of the instrument, proceed as follows:

- Turn the unit off using the main switch
- Use the suggestions described in the column "Solution"
- Turn the unit on

Code	Cause	Solution
AL1	The motor doesn't start or doesn't reach the set speed	<ul style="list-style-type: none"><li>• Check that there aren't locks in the dispersing tool or structure</li><li>• Check the operating time of the motor and brushes (chapter 0)</li></ul>
AL2	High internal motor temperature	<ul style="list-style-type: none"><li>• Check that there aren't obstructions on the air vents for internal ventilation</li><li>• Check that there aren't locks in the dispersing tool or structure</li><li>• Reduce speed or load</li></ul>
AL3	Motor overload	<ul style="list-style-type: none"><li>• Check that there aren't obstructions on the air vents for internal ventilation.</li><li>• Check that there aren't locks in the dispersing tool or structure</li><li>• Reduce speed or load</li></ul>
AL5	Problem on the main board	<ul style="list-style-type: none"><li>• Contact VELP Scientifica's technical service department</li></ul>
AL8	Speed variation too high	<ul style="list-style-type: none"><li>• Check that there are no locks in the dispersing tool or structure</li><li>• Check the operating time of the motor and brushes (chapter 0)</li></ul>
AL9	Blackout or plug inserted with the main switch in position I	<ul style="list-style-type: none"><li>• Enter the plug when the main switch is in position 0</li></ul>

If an error persists on the display, please contact VELP Scientifica's technical service department.

## 7. Maintenance and cleaning

No routine or extraordinary maintenance is necessary for the unit. The maintenance is foreseen only on the dispersing tools as described in Chapter 5.

### Cleaning

Disconnect the unit from the power supply and use a cloth dampened with a non-flammable non-aggressive detergent. During cleaning operations, prevent water and humidity residues from entering the unit.

### Repair

Repairs must be carried out by authorized Velp personnel only.

The transport of the instrument by freight forwarders, couriers or others must be carried out using the original shockproof packaging. Follow any instructions on the original packaging (e.g., palletizing).

It is the responsibility of the user to properly decontaminate the unit in case of hazardous substances remaining on the surface or interior of the device. If in doubt about the compatibility of a cleaning or decontamination product, contact the manufacturer or distributor.

## 8. Technical data

	Models	F20900470	F20910470
<b>General</b>	Voltage	230 V / 50-60 Hz (+/- 10%)	115V / 60 Hz (+/- 10%)
	Dimensions (WXHxD):	92x280x130 mm (3,6x11x5,1 in)	
	Weight	2,4 kg (5,3 lb)	
	Power consumption	800 W	
	Construction materials	Aluminum - Technopolymer	
	Noise (without element)	75 dBa	
	Environmental temperature admitted	+5...+40 °C	
	Storage temperature admitted	-10...+60 °C	
	Max humidity	80%	
	Overvoltage category	II	
	Pollution degree CEI EN61010-1	2	
	Max altitude	4000 m	
<b>Dispersing</b>	Volume range	0,2 ml – 2,5 l H <sub>2</sub> O	
	Programmable speed range	3000 – 25000 rpm (200 rpm step) (at nominal voltage 230V / 50Hz and 115V / 60 Hz)	
	Motor type	BAC	
	Speed resolution	200 rpm step	
	Motor rating output	500 W	
	Maximum viscosity	5000 mPa s	
<b>Safety</b>	Alarm if dispersing tool is not present	No	
	Alarm inside overtemperature	Yes	
	Alarm if motor can't start or not reach the speed set	Yes	
<b>Counters</b>	Motor counter	Hours or days of working	
	Brushes counter	Hours or days of working	

## 9. Accessories / Spare parts

A00000478	D20-S20C-P-R20S Dispersing tool
A00000462	D20-S20F-P-R20C Dispersing tool
A00000463	D20-S20F-P-R20E Dispersing tool
A00000464	D20-S20F-P-R20M Dispersing tool
A00000479	D20-S25C-P-R25C Dispersing tool
A00000480	D20-S25F-P-R25E Dispersing tool
A00000469	D20-S25F-P-R25M Dispersing tool
A00000472	D20-S40C-P-R25C Dispersing tool
A00000473	D20-S5S-P-R5S Dispersing tool
A00000383	Double Rod Mini H-Stand Set
10007258	Knob 35D blue with notch
40003238	Tool disassembly kit D20

Il Dispersore OV 625 Digital, dotato di controllo elettronico della velocità e motore a spazzole, è la soluzione ideale per disperdere, omogeneizzare, miscelare e frantumare campioni di materiali biologici (cellule, tessuti animali e vegetali) e di prodotti farmaceutici, cosmetici ed alimentari.

Il termine dispersione significa suddivisione e distribuzione di una fase solida o fluida in un liquido non completamente miscibile con questa.

L'utensile di dispersione è formato da rotore e statore. L'elevato numero di giri del rotore permette all'utensile di aspirare assialmente il campione nella testa di dispersione e spingerlo radialmente attraverso le fessure di rotore e statore. Normalmente, il tempo di lavorazione è di pochi minuti per ottenere la finezza desiderata. Tempi di lavorazioni più lunghi migliorano di poco la finezza del campione, ma ne causano un significativo aumento di temperatura.



	<b>Descrizione</b>	<b>Funzione</b>
A	OV 625 Digital	Unità motrice D20
B	Manopola di fissaggio utensile	Fissa l'utensile di dispersione al dispersore
C	Mini H stand	Fissa saldamente il dispersore
D	Pinza a nastro con velcro	Fissa il recipiente di agitazione contenente il campione
E	Interruttore generale	Alimenta il dispersore
F	Manopola velocità	Avvia/arresta la funzione di dispersione, regola la velocità
G	Display LED 3 cifre	Visualizza il valore della velocità ( $\div 1000$ rpm)

## 2. Montaggio ed installazione

- Rimozione dall'imballo
  - Controllare l'integrità dello strumento dopo aver rimosso l'imballo
- La scatola include
  - Dispensore OV 625 Digital (A)
  - Kit smontaggio utensile
  - Manuale di istruzioni
  - Chiave esagonale e vite testa esagono incassato
  - Asta di sostegno
- Installazione
  - Posizionare il Mini H-stand (C) (accessorio), su una superficie come descritto nelle prescrizioni di sicurezza.
  - Fissare l'asta di sostegno allo strumento mediante l'apposita vite ad esagono incassato.
  - Fissare saldamente lo strumento al Mini H stand (C)
  - Fissare il recipiente di agitazione contenete il campione utilizzando la pinza a nastro con velcro (D) in dotazione al Mini H stand.
  - Inserire nella testata del dispersore l'utensile di dispersione (non fornito con lo strumento) fino in battuta ed assicurarlo con l'apposita manopola (B).
  - Inserire l'utensile di dispersione nel campione come indicato nel capitolo 5
  - Assicurarsi che il valore di tensione di alimentazione dello strumento corrisponda al valore di tensione di rete.
  - Assicurarsi che la presa di corrente fornita sia conforme alle norme di sicurezza e facilmente raggiungibile.

### NOTA IMPORTANTE

- Verificare che l'asta di sostegno sia saldamente alloggiata. Le vibrazioni potrebbero causare un allentamento della vite con esagono incassato, pertanto controllare per sicurezza, di tanto in tanto, il serraggio della stessa in modo da garantire l'utilizzo sicuro dello strumento.
- Verificare, prima dell'utilizzo e ad intervalli periodici, che lo strumento sia montato saldamente in posizione. La posizione del dispersore può essere modificata solo se l'apparecchiatura è ferma e scollegata dall'alimentazione di corrente.

## 3. Funzionamento

- Accensione
  - Accendere lo strumento tramite l'interruttore generale (E)
  - Il display (G) mostra la versione software, l'ultimo valore di set point e OFF (se il parametro "Opt" è impostato su A, vedere capitolo 4)
- Dispersione
  - Ruotare la manopola (F) per impostare la velocità ed avviare la dispersione
  - La velocità incrementa fino al raggiungimento del set point
  - Un microprocessore assicura velocità costante anche a seguito di variazioni di viscosità (SpeedServo)
  - Per fermare l'analisi, posizionare a 0 la manopola (F)

## 4. Modalità impostazione parametri

Accendendo lo strumento tramite l'interruttore generale (E), durante il tempo di visualizzazione della versione software, ruotando la manopola velocità (F) al minimo e al massimo per almeno due volte, si accede alla programmazione dei parametri nascosti.

Ruotando il potenziometro si scorre tra i diversi menù disponibili.

Se per 2 secondi non viene mossa la manopola, si entra in visualizzazione/modifica del parametro visualizzato; il display visualizza per 5 secondi il valore precedentemente salvato o le ore di funzionamento e poi torna a visualizzare il nome del menù, se non si ruota la manopola. Solo per i parametri con possibilità di modifica, se si ruota la manopola (il led set si accende a indicare che si è in modifica del parametro), il display visualizza i valori del parametro proporzionali alla posizione del potenziometro.

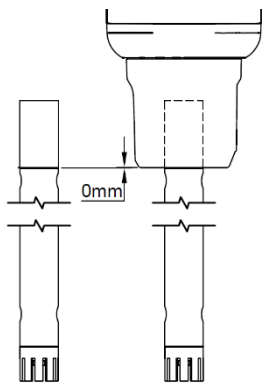
Se per 4 secondi non viene mosso il potenziometro, il nuovo valore viene salvato, il display visualizza "End" (spegnendo il led Set) per 2 secondi prima di tornare a visualizzare il nome del menù.

Parametro	Valore di default	Range	Descrizione
OPt	A	A - b	Impostazione della modalità di avvio: ➤ A: quando si accende lo strumento tramite l'interruttore principale, il suo stato è <b>OFF</b> . ➤ b: quando si accende lo strumento tramite l'interruttore principale, ricomincia a lavorare con l'ultima velocità impostata.
CnC	-	-	Tempo di funzionamento dei carboncini in ore. Se il display mostra “-”, il valore è espresso in giorni
CnN	-	-	Tempo di funzionamento del motore in ore. Se il display mostra “-”, il valore è espresso in giorni

## 5. Utensili di dispersione

### Inserimento dell'utensile di dispersione nel dispersore

Svitare la manopola (B) in modo che il puntale di pressione non sporga all'interno del foro. Inserire l'utensile di dispersione nel dispersore dal basso fino alla battuta. L'albero utensile tubolare si innesta con un clic udibile se lo si inserisce con una certa forza. L'utensile di dispersione è montato correttamente quando la tacca sull'utensile stesso è allineata al bordo inferiore dell'unità motrice.



Fissare l'utensile di dispersione avvitando a fondo la manopola (B)

**Nota:** prima di avviare l'unità, assicurarsi che l'utensile di dispersione sia inserito nel liquido in lavorazione e che il contenitore sia opportunamente fissato con l'apposita pinza a nastro con velcro (D).

### DESCRIZIONE DEGLI ACRONIMI

Sono ammessi tutti gli utensili della serie D20 (cioè con attacco all'unità motrice diametro 20mm).  
 Materiale: Acciaio inossidabile Aisi 316L.

### Gruppo unità motrice:

D20 Per dispersore con testata diam. 20mm

### Diametro e tipo statore:

S20C Statore diam. 20 mm Grossolano

S20F Statore diam. 20 mm Fine

S25C Statore diam. 25 mm Grossolano

S25F Statore diam. 25 mm Fine

S40C Statore diam. 40 mm Grossolano

(Solo per miscelazioni fino a 20.000 rpm)

### Tipo di guarnizione:

P PTFE

### Diametro e tipo rotore:

R20S Rotore diam. 20 mm Standard

R20C Rotore diam. 20 mm Grossolano

R20E Rotore diam. 20 mm Emulsionante

R20M Rotore diam. 20 mm Miscelante

R25C Rotore diam. 25 mm Grossolano

R25E Rotore diam. 25 mm Emulsionante

R25M Rotore diam. 25 mm Miscelante

**Esempio di descrizione utensile di dispersione:**  
D20-S20C-P-R20S      Codice Velp Scientifica: A00000478

### UTENSILI DI DISPERSIONE DISPONIBILI

Per l'elenco completo degli utensili di dispersione (accessori) vedi capitolo 9 o vai sul sito [www.velp.com](http://www.velp.com)  
Utilizzare solo utensili di dispersione originali Velp Scientifica dopo aver letto le relative istruzioni d'uso in cui sono contenute ulteriori informazioni relative alle applicazioni e ai dati tecnici.

### PER OTTENERE RISULTATI MIGLIORI

#### **Diametro del recipiente di agitazione contenete il campione**

È preferibile disperdere utilizzando un contenitore leggermente più grande dell'utensile di dispersione al fine di ottenere una lavorazione più rapida ed omogenea.

Questo eviterà che parte del campione rimanga sulle pareti del contenitore e non venga disperso.

Tenere conto che l'inserimento e il funzionamento dell'utensile nel contenitore provoca un aumento del livello del campione.

#### **Posizione dell'utensile di dispersione**

- Posizionare l'utensile di dispersione fuori centro nel contenitore (Figura 1).
- Posizionare l'utensile di dispersione a circa 1/3 dell'altezza del campione dal fondo del contenitore (Figura 2).



Figura 1

Figura 2

Se si utilizza un utensile di dispersione troppo grande per la quantità campione, è possibile che l'utensile di dispersione aspiri aria.

#### **Velocità di omogeneizzazione**

Iniziare sempre la dispersione a bassa velocità, quindi aumentare gradualmente la velocità. Ciò consente di mantenere il controllo dell'intero processo.

Normalmente le dispersioni avvengono in 30 – 60 secondi, se ciò non avviene verificare quanto di seguito:

- Posizione dell'utensile non corretta nel contenitore
- Campione troppo viscoso
- Utensile di dispersione non idoneo (dimensione, tipologia)

### PER NON COMPROMETTERE LA VITA DELL'UTENSILE E DELL'UNITÀ MOTRICE

#### **Non far funzionare mai l'utensile di dispersione a secco**

L'utensile di dispersione richiede un campione liquido per lubrificare la guarnizione durante la lavorazione.

Tra rotore e statore è interposta una guarnizione in PTFE che aiuta a prevenire la flessione o il movimento del rotore all'interno dell'utensile. La guarnizione deve essere immersa nel campione liquido da lavorare, altrimenti brucerà provocando il surriscaldamento e successivo danneggiamento del campione e dell'utensile di dispersione.

Senza il liquido, la guarnizione in PTFE può bruciarsi e causare danni all'utensile stesso e al dispersore.

#### **Pulizia e manutenzione dell'utensile di dispersione**

È necessario smontare e lavare l'utensile di dispersione dopo ogni utilizzo controllando il buono stato della guarnizione, delle parti metalliche e nel caso sostituirla. La guarnizione PTFE è naturalmente soggetta ad usura per effetto dell'attrito con l'elemento rotante dell'utensile; pertanto deve essere sostituita periodicamente al fine di garantire il corretto funzionamento dell'utensile e del dispersore

Sostituire la guarnizione in PTFE nei seguenti casi:

- Evidente usura del componente (es. deformazioni, assottigliamento),
- Rumore e vibrazioni anomali durante il funzionamento del dispersore,
- Quando il gioco tra guarnizione e parti metalliche interne ed esterne ad essa è eccessivo.

Per le operazioni di smontaggio e montaggio dell'utensile di dispersione, utilizzare l'apposito kit smontaggio utensile fornito con l'unità motrice e fare riferimento al relativo manuale di istruzioni in dotazione a ciascun utensile.

## 6. Messaggi di errore e attenzione

Se il display visualizza uno dei seguenti messaggi d'errore, il motore si ferma automaticamente. Per ripristinare la funzionalità dello strumento, procedere come di seguito:

- Spegnere lo strumento mediante l'apposito interruttore
- Adottare le misure correttive indicate nella colonna "Soluzione" della seguente tabella
- Riavviare lo strumento

Codice	Causa	Soluzione
AL1	Il motore non funziona normalmente. Non parte o non raggiunge la velocità impostata	<ul style="list-style-type: none"><li>• Verificare che non ci siano blocchi nell'utensile di dispersione e nella struttura</li><li>• Controllare le ore di funzionamento del motore e dei carboncini (vedi capitolo 4)</li></ul>
AL2	Temperatura interna del motore troppo elevata	<ul style="list-style-type: none"><li>• Verificare che non ci siano ostruzioni sulle aperture di aspirazione e mandata dell'aria per la ventilazione interna.</li><li>• Verificare che non ci siano blocchi nell'utensile di dispersione e nella struttura</li><li>• Ridurre la velocità o il carico</li></ul>
AL3	Sovraccarico motore	<ul style="list-style-type: none"><li>• Verificare che non ci siano ostruzioni sulle aperture di aspirazione e mandata dell'aria per la ventilazione interna.</li><li>• Verificare che non ci siano blocchi nell'utensile di dispersione e nella struttura</li><li>• Ridurre la velocità o il carico</li></ul>
AL5	Anomalia scheda elettronica	<ul style="list-style-type: none"><li>• Contattare l'assistenza tecnica VELP Scientifica</li></ul>
AL8	Velocità motore non costante	<ul style="list-style-type: none"><li>• Verificare che non ci siano blocchi nell'utensile di dispersione e nella struttura</li><li>• Controllare le ore di funzionamento del motore e dei carboncini (vedi capitolo 4)</li></ul>
AL9	Blackout o spina inserita con interruttore in posizione ON = I	<ul style="list-style-type: none"><li>• Inserire la spina quando l'interruttore è in posizione OFF = 0</li></ul>

Se l'errore persiste sul display, contattare il più vicino centro di assistenza tecnica VELP Scientifica.

## 7. Manutenzione e pulizia

Non sono previsti interventi di manutenzione ordinaria e straordinaria sullo strumento. La manutenzione è prevista solo sugli utensili di dispersione come descritto nel capitolo 5.

### Pulizia

La pulizia dello strumento deve essere eseguita, dopo aver staccato l'alimentazione, con un panno inumidito con detergenti non infiammabili e non aggressivi indossando i guanti di protezione.

Durante le operazioni di pulizia, evitare che residui di acqua e umidità penetrino nello strumento.

### Riparazioni

Eventuali riparazioni dovranno essere eseguite soltanto da parte di personale autorizzato VELP Scientifica.

Il trasporto dello strumento tramite spedizionieri, corrieri o altro, deve essere effettuato utilizzando l'imballo originale antiurto di cui lo strumento è dotato quando spedito da nuovo. Seguire le istruzioni eventualmente riportate sullo stesso (es. pallettizzare).

È responsabilità dell'utente procedere alla decontaminazione dell'unità nel caso in cui sostanze pericolose rimangano sulla superficie o all'interno del dispositivo. In caso di dubbi sulla compatibilità di un prodotto per la pulizia o la decontaminazione, contattare il produttore o il distributore.

## 8. Caratteristiche tecniche

	Modelli	F20900470	F20910470
<b>Generali</b>	Alimentazione	230 V / 50-60 Hz (+/- 10%)	115V / 60 Hz (+/- 10%)
	Dimensioni (LxHxP)	92x280x130 mm (3,6x11x5,1 in)	
	Peso	2,4 kg (5,3 lb)	
	Potenza assorbita	800 W	
	Materiale di costruzione	Alluminio - Tecnopolimeri	
	Rumorosità (senza utensile di dispersione)	75 dBa	
	Temperatura ambiente ammessa	+5...+40 °C	
	Temperatura di stoccaggio ammessa	-10...+60 °C	
	Umidità max ammessa	80%	
	Categoria di sovratensione	II	
	Grado di inquinamento EN61010-1	2	
Altitudine massima ammessa	4000 m		
<b>Dispersione</b>	Volume trattabile	0,2 ml - 2,5 l H <sub>2</sub> O	
	Range di velocità impostabile	3000 – 25000 rpm (step da 200 rpm) (alla tensione nominale 230V / 50Hz e 115V / 60 Hz)	
	Tipo di motore	BAC	
	Risoluzione velocità	Step da 200 rpm	
	Potenza motore erogata	500 W	
	Viscosità max	5000 mPa s	
<b>Sicurezze</b>	Avviso presenza utensile	No	
	Avviso temperatura interna elevata	Si	
	Avviso anomalia funzionamento motore	Si	
<b>Contatore</b>	Contatore motore	Ore o giorni di funzionamento	
	Contatore spazzole	Ore o giorni di funzionamento	

## 9. Accessori / Ricambi

A00000478	D20-S20C-P-R20S Utensile di dispersione
A00000462	D20-S20F-P-R20C Utensile di dispersione
A00000463	D20-S20F-P-R20E Utensile di dispersione
A00000464	D20-S20F-P-R20M Utensile di dispersione
A00000479	D20-S25C-P-R25C Utensile di dispersione
A00000480	D20-S25F-P-R25E Utensile di dispersione
A00000469	D20-S25F-P-R25M Utensile di dispersione
A00000472	D20-S40C-P-R25C Utensile di dispersione
A00000473	D20-S5S-P-R5S Utensile di dispersione
A00000383	Mini H-Stand con doppia asta completo
10007258	Manopola 35D blu con indice
40003238	Kit smontaggio utensile D20

Le disperseur OV 625 Digital, équipé d'un système de contrôle électronique de la vitesse et d'un moteur à balais. Il est la solution idéale pour disperser, homogénéiser, mélanger et broyer des échantillons de matière biologique (cellules, tissus animaux et végétaux) et de produits pharmaceutiques, cosmétiques et alimentaires.

Par dispersion on entend la subdivision et la répartition d'une phase solide, fluide ou gazeuse dans un milieu homogène qui n'est pas complètement miscible avec celle-ci.

L'outil de dispersion se compose d'un rotor et d'un stator. La vitesse élevée du rotor attire l'échantillon axialement dans la tête de dispersion et le pousse radialement à travers les espaces entre le rotor et le stator.

Normalement, le temps de traitement est de quelques minutes pour obtenir la finesse souhaitée, des temps de traitement plus longs n'améliorent que légèrement la finesse du matériau au détriment de la température de l'échantillon, qui aura tendance à augmenter.



	Description	Fonction
A	OV 625 Digital	Unité motrice D20
B	Poignée de fixation de l'outil	Fixation de l'outil de dispersion au disperseur
C	Mini H stand	Fixation stable du disperseur
D	Pince à bande avec velcro	Fixation du bac d'agitation qui contient l'échantillon
E	Interrupteur général	Alimentation électrique du disperseur
F	Poignée de vitesse	Démarrage / Arrêt de la fonction de dispersion, réglage de vitesse
G	Écran LED à 3 chiffres	Affichage de la valeur de vitesse ( $\div 1000$ rpm)

## 2. Montage et installation

- Retrait de l'emballage
  - Après avoir retiré l'emballage, il faut contrôler l'intégrité de l'instrument
- Contenu de la boîte
  - Disperseur OV 625 Digital (A)
  - Kit de démontage
  - Notice d'instructions
  - Clé hexagonale et vis à tête hexagonale creuse
  - Tige de support
- Installation
  - Placer le support mini H (C) (accessoire) sur une surface comme décrit dans les consignes de sécurité.
  - Fixer la tige de support à l'instrument à l'aide de la vis à tête hexagonale creuse prévue à cet effet.
  - Fixer solidement l'instrument au support mini H (C)
  - Fixer le bac d'agitation qui contient l'échantillon à l'aide de la pince à bande avec velcro (D) fournie avec le support mini H.
  - Enfiler l'outil de dispersion (non fourni avec l'appareil) dans la tête du disperseur jusqu'en butée et le fixer avec la poignée prévue (B).
  - Introduire l'outil de dispersion dans l'échantillon comme indiqué au chapitre 5.
  - S'assurer que la valeur de la tension d'alimentation de l'instrument correspond à la valeur de la tension secteur. S'assurer que la fiche de courant fournie est conforme aux normes de sécurité et facilement accessible.
  - S'assurer que la fiche de courant fournie est conforme aux normes de sécurité et facilement accessible.

### REMARQUE IMPORTANTE

- Vérifier que la tige de support est bien en place. Les vibrations pourraient desserrer la vis à tête hexagonale creuse, par conséquent, vérifier de temps en temps la sécurité du serrage de celle-ci afin de garantir une utilisation sûre de l'appareil.
- Vérifier avant l'utilisation et à intervalles réguliers que l'appareil est solidement fixé en position. La position du disperseur ne peut être modifiée que si l'équipement est arrêté et débranché de l'alimentation électrique.

## 3. Contrôles du fonctionnement

- Mise en marche
  - Allumer l'appareil à l'aide de l'interrupteur principal (E).
  - L'écran (G) affiche la version du logiciel, la dernière valeur de consigne et **OFF** (si le paramètre «**Opt**» est configuré sur **A**, voir chapitre 4).
- Analyse
  - Tourner la poignée de vitesse (F) pour configurer la vitesse et démarrer l'analyse.
  - La vitesse augmente jusqu'à ce que le point de consigne soit atteint.
  - Un microprocesseur assure une vitesse constante même en cas de variations de la viscosité (SpeedServo).
  - Pour arrêter l'analyse, mettre la poignée (F) sur 0.

## 4. Mode de configuration des paramètres

Après avoir allumé l'appareil par l'interrupteur général (E), pendant l'affichage de la version du logiciel, il suffit de tourner la poignée de vitesse (F) au minimum et au maximum au moins deux fois pour accéder à la programmation des paramètres cachés. La rotation du potentiomètre fait défiler les différents menus disponibles. Si la poignée n'est pas touchée pendant 2 secondes, l'on entre en mode de visualisation / modification du paramètre affiché ; l'écran montre la valeur précédemment enregistrée ou les heures de fonctionnement pendant 5 secondes, puis revient à l'affichage du nom du menu si la poignée n'est pas tournée. Uniquement pour les paramètres avec possibilité de modification, si la poignée est tournée (la LED Set s'allume pour indiquer que le paramètre est en cours de modification), l'écran affiche les valeurs du paramètre de manière proportionnelle à la position du potentiomètre.

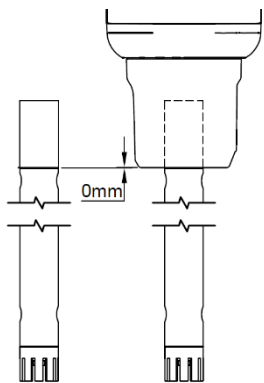
Si le potentiomètre n'est pas déplacé pendant 4 secondes, la nouvelle valeur est enregistrée, l'écran affiche "End" (extinction de la LED Set) pendant 2 secondes avant de revenir à l'affichage du nom du menu.

Paramètre	Valeur par défaut	Plage	Description
OPt	A	A - b	<ul style="list-style-type: none"> <li>➤ Configurer le mode de démarrage :</li> <li>➤ A :lorsque l'instrument est mis en marche par l'interrupteur principal, <b>OFF</b> s'affiche sur l'écran ;</li> <li>➤ B :lorsque l'instrument est mis en marche par l'interrupteur principal, il recommence à fonctionner à la dernière vitesse configurée.</li> </ul>
CnC	-	-	Temps de fonctionnement des charbons en heures. Si la valeur contient « ' », elle est exprimée en jours.
CnN	-	-	Temps de fonctionnement du moteur en heures. Si la valeur contient « ' », elle est exprimée en jours.

## 5. Outils de dispersion

### Insertion de l'outil de dispersion dans le disperseur

Dévisser la poignée (B) de sorte que le filetage ne dépasse pas dans le trou. Enfiler l'outil de dispersion dans le disperseur par le bas jusqu'à la butée. L'arbre de l'outil tubulaire s'enclenche avec un clic audible en l'enfonçant avec une certaine force. L'outil de dispersion est correctement monté lorsque l'encoche de l'outil lui-même est alignée avec le bord inférieur de l'unité motrice.



À présent, fixer l'outil de dispersion en vissant la poignée (B) à fond.

#### REMARQUE

Avant de démarrer l'unité, s'assurer que l'outil de dispersion est inséré dans le liquide en cours de traitement et que le bac est convenablement fixé avec la pince spéciale à bande avec velcro (D).

#### DESCRIPTION DES ACRONYMES

Tous les outils de la gamme D20 (c'est-à-dire dont le raccord à l'unité motrice est de 20 mm de diamètre) sont admis. Matériau Acier inoxydable Aisi 316L.

#### Groupe unité motrice:

D20 Pour disperseur avec tête de diam. 20 mm

#### Diamètre et type de stator:

S20C Stator diam. 20 mm Grossier

S20F Stator diam. 20 mm Fin

S25C Stator diam. 25 mm Grossier

S25F Stator diam. 25 mm Fin

S40C Stator diam. 40 mm Grossier (Utilisation uniquement pour mélanges à max. 20 000 rpm)

#### Type de joint:

P PTFE

#### Diamètre et type de rotor:

R20S Rotor diam. 20 mm Standard

R20C Rotor diam. 20 mm Grossier

R20E Rotor diam. 20 mm Émulsionnant

R20M Rotor diam. 20 mm Mixer

R25C Rotor diam. 25 mm Grossier

R25E Rotor diam. 25 mm Émulsionnant

R25M Rotor diam. 25 mm Mélangeant

**Exemple de composition de l'outil de dispersion:**  
D20-S20C-P-R20S Code Velp Scientifica: A00000478

### OUTILS DE DISPERSION DISPONIBLES

Pour la liste complète des outils de dispersion (accessoires), voir chapitre 9 ou se rendre sur le site [www.velp.com](http://www.velp.com)  
N'utiliser que des outils de dispersion d'origine Velp Scientifica après avoir lu les instructions d'utilisation correspondantes, qui contiennent des informations supplémentaires concernant les applications et les données techniques.

### POUR OBTENIR DE MEILLEURS RÉSULTATS

#### **Diamètre du bac d'agitation qui contient l'échantillon**

Il est préférable d'homogénéiser en utilisant un récipient légèrement plus grand que l'outil de dispersion afin d'obtenir une homogénéisation plus rapide et plus homogène. Cela évitera qu'une partie de l'échantillon reste sur les parois du récipient et ne soit pas homogénéisée. Garder à l'esprit que l'introduction et l'utilisation de l'outil dans le bac provoquent une élévation du niveau à l'intérieur.

#### **Position de l'outil de dispersion**

- Placer l'outil de dispersion décentré dans le bac (Figure 1).
- Placer l'outil de dispersion à environ 1/3 de la hauteur de l'échantillon à partir du fond du bac (Figure 2).



Figure 1

Figure 2

Si l'outil de dispersion utilisé est trop long par rapport à la quantité d'échantillon, il est possible que l'outil de dispersion aspire de l'air.

#### **Vitesse d'homogénéisation**

Commencer toujours l'homogénéisation à basse vitesse, puis augmenter progressivement la vitesse. Cela permet de garder le contrôle de l'ensemble du processus.

Normalement, les homogénéisations ont lieu en 30 à 60 secondes, si cela ne se produit pas, corriger les éléments ci-dessous :

- la position incorrecte de l'outil dans le bac ;
- un échantillon trop visqueux ;
- un outil de dispersion de taille incorrecte.

### POUR NE PAS COMPROMETTRE LA DURÉE DE VIE DE L'OUTIL ET DE L'UNITÉ MOTRICE

#### **Ne jamais faire fonctionner l'outil de dispersion à sec**

L'outil de dispersion nécessite un échantillon liquide pour lubrifier le joint pendant le traitement.

Un joint en PTFE est placé entre le rotor et le stator pour aider à empêcher le rotor de se plier ou de se déplacer à l'intérieur de l'outil. Le joint doit être immergé dans l'échantillon liquide à traiter, sinon il brûlera, provoquant une surchauffe et des dommages ultérieurs à l'échantillon et à l'outil de dispersion.

Sans le liquide, le joint en PTFE peut griller et endommager l'outil lui-même et le disperseur.

#### **Nettoyage et entretien de l'outil de dispersion**

Il est nécessaire de démonter et de laver l'outil de dispersion après chaque utilisation, en vérifiant le bon état du joint et des pièces métalliques, et de les remplacer si nécessaire. Le joint en PTFE est naturellement sujet à l'usure due au frottement avec l'élément tournant de l'outil ; il doit donc être remplacé périodiquement afin de garantir le bon fonctionnement de l'outil et du disperseur.

Remplacer le joint en PTFE dans les cas suivants :

- Usure évidente du composant (p. ex. déformation, amincissement),
- Vibrations et bruits anormaux pendant le fonctionnement de l'instrument,
- le jeu entre le joint et les pièces métalliques internes et externes est excessif.

Pour démonter l'outil de dispersion, utiliser le kit de démontage spécial, fourni avec l'unité motrice, et se reporter au manuel d'instructions correspondant fourni avec chaque outil.

## 6. Messages d'erreur et d'avertissement

Si l'écran affiche l'un des messages d'erreur suivants, le moteur s'arrête automatiquement. Procéder comme illustré ci-dessous :

- éteindre l'appareil à l'aide de l'interrupteur spécifique ;
- prendre les mesures correctives comme indiqué dans la colonne « Solution » du tableau ci-dessous ;
- redémarrer l'appareil.

Code	Cause	Solution
AL1	<ul style="list-style-type: none"><li>• Le moteur ne marche pas normalement : il ne démarre pas ou n'atteint pas la vitesse configurée</li></ul>	<ul style="list-style-type: none"><li>• Vérifier l'absence de blocages sur l'outil de dispersion et dans la structure</li></ul> Contrôler les heures de fonctionnement du moteur et des charbons (voir chapitre 4)
AL2	<ul style="list-style-type: none"><li>• Température interne du moteur trop élevée</li></ul>	<ul style="list-style-type: none"><li>• Vérifier l'absence d'obstructions des ouvertures d'aspiration et de refoulement de l'air pour la ventilation intérieure</li><li>• Vérifier l'absence de blocages sur l'outil de dispersion et dans la structure</li></ul> Réduire la vitesse ou la charge
AL3	<ul style="list-style-type: none"><li>• Surcharge du moteur</li></ul>	<ul style="list-style-type: none"><li>• Vérifier l'absence d'obstructions des ouvertures d'aspiration et de refoulement de l'air pour la ventilation intérieure</li><li>• Vérifier l'absence de blocages sur l'outil de dispersion et dans la structure</li></ul> Réduire la vitesse ou la charge
AL5	<ul style="list-style-type: none"><li>• Anomalie de la carte électronique</li></ul>	Contactez l'assistance technique
AL8	<ul style="list-style-type: none"><li>• Vitesse du moteur inconstante</li></ul>	<ul style="list-style-type: none"><li>• Vérifier l'absence de blocages sur l'outil de dispersion et dans la structure</li></ul> Contrôler les heures de fonctionnement du moteur et des charbons (voir chapitre 4)
AL9	<ul style="list-style-type: none"><li>• Panne de courant ou fiche insérée avec l'interrupteur en position ON = I</li></ul>	Insérer la fiche quand l'interrupteur se trouve dans la position ON = 0

Si l'erreur persiste à l'écran, contacter le centre d'assistance technique de VELP Scientifica le plus proche.

## 7. Entretien et nettoyage

Aucune intervention d'entretien ordinaire et extraordinaire n'est prévue sur l'appareil. L'entretien n'est prévu que pour les outils de dispersion, comme décrit au chapitre 5.

### Nettoyage

Il doit être effectué, après avoir débranché l'alimentation, à l'aide d'un chiffon imbibé de détergents ininflammables et non agressifs et en portant des gants de protection.

Lors des opérations de nettoyage, éviter la pénétration de résidus d'eau et d'humidité à l'intérieur de l'appareil.

### Entretien

Toute réparation ne doit être effectuée que par un personnel Velp autorisé.

Le transport de l'instrument par le biais d'expéditionnaires, de transporteurs ou d'autres doit être effectué en utilisant l'emballage d'origine antichoc dont l'instrument est doté lorsqu'il est expédié de nouveau. Il faut suivre les instructions qui peuvent éventuellement être indiquées sur celui-ci (p. ex. palettiser).

Il incombe à l'utilisateur de décontaminer l'appareil, s'il reste des substances dangereuses à la surface ou à l'intérieur de l'appareil. En cas de doute sur la compatibilité d'un produit de nettoyage ou de décontamination, contacter le fabricant ou le distributeur.

## 8. Caractéristiques techniques

	Modèles	F20900470	F20910470
<b>Généralités</b>	Alimentation	230 V / 50-60 Hz (+/- 10 %)	115 V / 60 Hz (+/- 10 %)
	Dimensions (LxHxP)	92x280x130 mm (3,6x11x5,1 in)	
	Poids	2,4 kg (5,3 lb)	
	Puissance absorbée	800 W	
	Matériau de fabrication	Aluminium – Technopolymères	
	Niveau de bruit (sans outil de dispersion)	75 dBA	
	Température ambiante admissible	+5...+40 °C	
	Température de stockage admissible	-10...+60 °C	
	Humidité max. admissible	80 %	
	Catégorie de surtension	II	
	Niveau de pollution EN61010-1	2	
	Altitude maximale admissible	4 000 m	
<b>Homogénéisation</b>	Plage de volumes	0,2 ml - 2,5 l H <sub>2</sub> O	
	Plage de vitesses configurable	3000 – 25000 rpm (pas de 200 rpm) (à la tension nominale 230 V / 50 Hz et 115 V / 60 Hz)	
	Type de moteur	BAC	
	Résolution de la vitesse	Par pas de 200 rpm	
	Puissance moteur fournie	500 W	
	Viscosité max.	5000 mPa s	
<b>Sécurités</b>	Avertissement de présence d'outil	Non	
	Avertissement de haute température intérieure	Oui	
	Avertissement d'anomalie de fonctionnement du moteur	Oui	
<b>Compteur</b>	Compteur du moteur	Heures ou jours de fonctionnement	
	Compteur des balais	Heures ou jours de fonctionnement	

## 9. Accessoires / Pièces de rechange

A00000478	D20-S20C-P-R20S Outil de dispersion
A00000462	D20-S20F-P-R20C Outil de dispersion
A00000463	D20-S20F-P-R20E Outil de dispersion
A00000464	D20-S20F-P-R20M Outil de dispersion
A00000479	D20-S25C-P-R25C Outil de dispersion
A00000480	D20-S25F-P-R25E Outil de dispersion
A00000469	D20-S25F-P-R25M Outil de dispersion
A00000472	D20-S40C-P-R25C Outil de dispersion
A00000473	D20-S5S-P-R5S Outil de dispersion
A00000383	Support mini H complet avec double tige
10007258	Poignée 35D bleue avec index
40003238	Kit de démontage de l'outil D20

El Dispersor Digital OV 625 está equipado con un sistema electrónico de control de velocidad y cepillo. Es la solución ideal para dispersar, homogeneizar, mezclar y triturar muestras de materiales biológicos (células, tejidos animales y vegetales) de productos farmacéuticos, cosméticos y alimentarios.

El término dispersión significa la subdivisión y distribución de una fase sólida, fluida o gaseosa en una parte homogénea que no puede mezclarse completamente con ella.

La herramienta de dispersión está formada por rotor y estator. El elevado número de revoluciones del rotor succiona axialmente la muestra hacia el cabezal de dispersión y la empuja radialmente a través de las ranuras entre el rotor y el estator. Normalmente el tiempo de procesamiento es de unos pocos minutos para obtener la finura deseada, tiempos de procesamiento más largos solo mejoran ligeramente la finura del material en detrimento del aumento de la temperatura de la muestra.



### Descripción

A	OV 625 Digital
B	Perilla para herramienta de dispersión
C	Soporte mini H
D	Abrazadera de fijación
E	Interruptor principal
F	Perilla de control
G	LED de 3 dígitos

### Función

Unidad de accionamiento D20
Para fijar la herramienta de dispersión en el dispersor
Para soportar el dispersor
Para fijar el recipiente con la muestra
Para encender el dispersor
Gire para iniciar/detener el análisis, ajuste la velocidad
Para mostrar el valor de la velocidad ( $\div 1000$ rpm)

## 2. Montaje e instalación

- Desembalaje
  - Compruebe la integridad de la unidad después de desembalar.
- La caja incluye
  - Dispensador digital OV 625 (A)
  - Kit de desmontaje de herramientas
  - Manual de instrucciones
  - Llave allen y tornillo de cabeza allen
  - soporte del eje
- Instalación
  - Coloque el soporte Mini H (C) (accesorio) en la superficie como se describe en las normas de seguridad.
  - Fije el soporte del eje al instrumento con el tornillo de cabeza allen.
  - Fije firmemente el instrumento al soporte Mini H (C)
  - Asegure el receptáculo con la muestra utilizando la abrazadera de fijación (D) suministrada con el soporte Mini H.
  - Deslice la herramienta de dispersión (accesorio) en la cabeza del dispensador hasta el tope y apriétela con la perilla (B).
  - Coloque la herramienta de dispersión en la muestra como se indica en el capítulo 5.
  - Asegúrese de que el valor nominal del instrumento se corresponda con el de la fuente de alimentación.
  - Asegúrese de que el enchufe provisto, con conexión a tierra, cumpla con las normas de seguridad vigentes y sea de fácil acceso.

### NOTA IMPORTANTE

- Verifique que el soporte del eje esté firmemente asentado. Las vibraciones podrían aflojar el tornillo de cabeza allen, por razones de seguridad, asegúrese de apretarlo periódicamente.
- Compruebe que el dispensador esté montado de forma segura en su posición antes de su uso y periódicamente. La posición del dispensador solo se puede cambiar si el instrumento está apagado y desconectado de la fuente de alimentación.

## 3. Laboral

- Puesta en marcha
  - Encienda el instrumento a través del interruptor principal (E).
  - La pantalla (G) muestra la versión del software, el último valor del punto de ajuste y OFF (si está configurado "OPT" en A, consulte el capítulo 0).
- Análisis
  - Gire la perilla de control de velocidad (F) para establecer la velocidad y comenzar el análisis.
  - La velocidad aumenta hasta alcanzar el punto de consigna.
  - Un microprocesador asegura una velocidad constante incluso cuando cambia la viscosidad (SpeedServo).
  - Apague la agitación girando la perilla de control a 0 (F).

## 4. Modos de ajuste

Encendiendo el instrumento a través del interruptor principal (E), mientras se visualiza la versión del software, girando la perilla de velocidad (F) de mínimo a máximo por lo menos dos veces, se muestran los parámetros ocultos.

Gire la perilla de velocidad para desplazarse por los diferentes menús disponibles.

Si no se mueve la perilla durante 2 segundos, la pantalla muestra el valor previamente guardado o el tiempo de funcionamiento durante 5 segundos y luego retrocede, mostrando el nombre del menú si no se gira la perilla. Para parámetros con posibilidad de modificación, si se gira la perilla (el LED del set se enciende para indicar que el parámetro está siendo modificado), la pantalla muestra los valores de los parámetros proporcionales a la posición de la perilla.

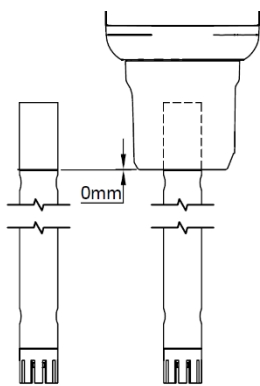
El nuevo valor se muestra si no gira la perilla de velocidad durante 4 segundos, la pantalla muestra " End " (encendiendo el LED Set) durante 2 segundos antes de volver a mostrar el nombre del menú.

Parámetro	Valor por defecto	Rango	Descripción
OpT	A	A - b	Establecer el modo de inicio: ➤ A : cuando el instrumento se enciende a través del interruptor principal, se muestra <b>OFF</b> . ➤ b : cuando el instrumento se enciende, vuelve a funcionar con la última velocidad configurada.
CnC	-	-	Tiempo de funcionamiento de los cepillos en horas. Si se muestra "" en el número, el tiempo de ejecución es en días.
CnN	-	-	Tiempo de funcionamiento del motor en horas. Si se muestra "" en el número, el tiempo de ejecución es en días.

## 5. Herramientas de dispersión

### Inserción de la herramienta de dispersión en el dispersor

Desenrosque la perilla (B) hasta que la rosca no sea más visible en el orificio. Deslice la herramienta de dispersión desde la parte inferior hacia el dispersor, hasta el tope. La herramienta de dispersión entra con un clic audible si la inserta con suficiente fuerza. Se ajusta correctamente cuando la muesca de la herramienta de dispersión está alineada con la parte inferior del dispersor.



Ahora fije la herramienta de dispersión enroscando la perilla (B) completamente hacia abajo.

**Nota:** Antes de poner en marcha la unidad, asegúrese de que la herramienta de dispersión esté insertada en el líquido y que el receptáculo quede bien fijado con la abrazadera (D).

### ABREVIATURAS

Se permiten todas las herramientas de la serie D20 (es decir, con un cabezal dispersor de 20 mm de diámetro como accesorio).

Material acero inoxidable AISI 316L.

### Cabezal de dispersor:

D20 Para unidad de accionamiento con cabeza de 20 mm de diámetro

### Diámetro y tipo de estator:

S20C Estator grueso diam. 20 mm

S20F Estator fino diam. 20 mm

S25C Estator grueso diam. 25 mm

S25F Estator fino diam. 25 mm

S40C Estator grueso diam. 40mm (solo para mezclas hasta 20.000 rpm)

### Tipo de junta:

P PTFE

### Diámetro y tipo de rotor:

R20S Rotor estándar diam. 20 mm

R20C Rotor grueso diam. 20 mm

R20E Rotor emulsionante diam. 20 mm

R20M Rotor mezclador diam. 20 mm

R25C Rotor grueso diam. 25 mm

R25E Rotor emulsionante diam. 25 mm

R25M Rotor mezclador diam. 25 mm

## Ejemplo de configuración de herramienta de dispersión

D20-S20C-P-R20S Código Velp: A00000478

### HERRAMIENTAS DE DISPERSIÓN DISPONIBLES

Consulte todas las herramientas de dispersión (accesorios) en el capítulo 9 o visite [www.velp.com](http://www.velp.com).

Use solo herramientas de dispersión originales de Velp Scientifica después de leer el manual de instrucciones con más información sobre aplicaciones y datos técnicos.

### PARA OBTENER MEJORES RESULTADOS

#### **Diámetro del recipiente con la muestra**

Es mejor homogeneizar utilizando un recipiente un poco más grande que la herramienta de dispersión para obtener una solución más rápida y homogénea.

Esto evitará que parte de la muestra quede en las paredes del recipiente y no se homogeneice.

Tenga en cuenta que la inserción de la herramienta en el recipiente provoca el aumento del nivel de líquido.

#### **Posición de la herramienta de dispersión**

- No coloque la herramienta de dispersión en el centro del receptáculo (Figura 1).
- Coloque la herramienta de dispersión aproximadamente a 1/3 de la altura de la muestra desde el fondo del recipiente (Figura 2).



Figura 1

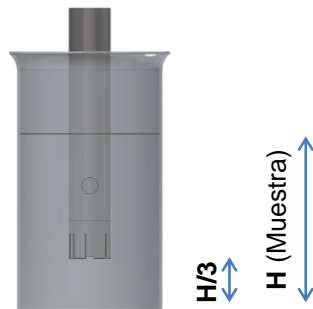


Figura 2

Si utiliza una herramienta de dispersión demasiado larga en comparación con la cantidad de muestra, podría aspirar aire.

#### **Velocidad de homogeneización**

Comience siempre a baja velocidad y luego aumentela gradualmente. Esto permite llevar el control del proceso.

Normalmente las homogeneizaciones ocurren en 30 – 60 segundos, si esto no sucede, verifique:

- posición en el contenedor
- muestra demasiado viscosa
- herramienta de dispersión de tamaño incorrecto

### PARA NO REDUCIR EL TIEMPO DE LA HERRAMIENTA DISPERSADORA Y EL DISPERSADOR

#### **Nunca haga funcionar la herramienta de dispersión sin líquido.**

La herramienta de dispersión requiere una muestra líquida para lubricar la junta durante el mecanizado.

Se coloca una junta de PTFE entre el rotor y el estator para evitar que el rotor se doble o se mueva dentro de la herramienta. La junta debe sumergirse en la muestra líquida, de lo contrario se quemará y provocará un sobrecalentamiento y el consiguiente daño a la muestra y la herramienta de dispersión.

Sin el líquido, la junta de PTFE puede quemarse y dañar la herramienta y el dispersor.

#### **Limpieza y mantenimiento de la herramienta de dispersión**

Es necesario desmontar y lavar la herramienta de dispersión después de cada uso, verificando el buen estado de la junta y las partes metálicas y reemplazándolas si es necesario. La junta de PTFE está naturalmente sujeta a desgaste debido a la fricción con los elementos giratorios de la herramienta; por lo tanto, es necesario reemplazarla periódicamente para garantizar el correcto funcionamiento de la herramienta y del instrumento de dispersión.

Reemplace la junta de PTFE si se dan las siguientes condiciones:

- desgaste visible del componente (por ejemplo, deformaciones, adelgazamiento),
- ruidos y vibraciones inusuales durante el funcionamiento del instrumento de dispersión,
- el espacio entre la junta y las partes metálicas internas y externas es excesivo.

Para desmontar la herramienta de dispersión, utilice el kit de desmontaje de herramientas adecuado suministrado con la unidad de accionamiento y lea el manual de instrucciones suministrado con cada herramienta.

## 6. Mensajes de error y advertencia

Cuando la pantalla muestra un mensaje de error, el motor se detiene automáticamente. Proceder de la siguiente manera:

- Apague la unidad con el interruptor principal
- Use las sugerencias descritas en la columna "Solución"
- Encienda la unidad

Código	Causa	Solución
AL1	El motor no arranca o no alcanza la velocidad establecida	<ul style="list-style-type: none"><li>• Verifique que no haya bloqueos en la herramienta o estructura de dispersión</li><li>• Comprobar el tiempo de funcionamiento del motor y las escobillas (capítulo 0)</li></ul>
AL2	Alta temperatura interna del motor	<ul style="list-style-type: none"><li>• Verifique que no haya obstrucciones en las salidas de aire para la ventilación interna.</li><li>• Verifique que no haya bloqueos en la herramienta o estructura de dispersión</li><li>• Reducir la velocidad o la carga</li></ul>
AL3	Motor sobrecargado	<ul style="list-style-type: none"><li>• Verifique que no haya obstrucciones en las salidas de aire para la ventilación interna.</li><li>• Verifique que no haya bloqueos en la herramienta o estructura de dispersión</li><li>• Reducir la velocidad o la carga</li></ul>
AL5	Problema en la placa principal	<ul style="list-style-type: none"><li>• Póngase en contacto con el departamento de servicio</li></ul>
AL8	Variación de velocidad demasiado alta	<ul style="list-style-type: none"><li>• Verifique que no haya bloqueos en la herramienta o estructura de dispersión</li><li>• Comprobar el tiempo de funcionamiento del motor y las escobillas (capítulo 0)</li></ul>
AL9	Apagón o enchufe insertado con el interruptor principal en la posición I	<ul style="list-style-type: none"><li>• Introduzca el enchufe cuando el interruptor principal esté en la posición 0</li></ul>

Si la alarma persiste en la pantalla, póngase en contacto con el servicio técnico VELP Scientifica mas cercano.

## 7. Mantenimiento y limpieza

No es necesario ningún mantenimiento de rutina o extraordinario para la unidad. El mantenimiento está previsto sólo en las herramientas de dispersión como se describe en el capítulo 5.

### Limpieza

Desconecte la unidad de la fuente de alimentación y use un paño humedecido con un detergente no inflamable no agresivo. Durante las operaciones de limpieza, evite que entren residuos de agua y humedad en la unidad.

### Mantenimiento

Las reparaciones deben ser realizadas únicamente por personal autorizado de Velp.

El instrumento debe ser transportado en su embalaje original, se deben seguir todas las indicaciones presentes en el embalaje original (por ejemplo, paletizado).

Es responsabilidad del usuario descontaminar adecuadamente la unidad en caso de que queden sustancias peligrosas en la superficie o en el interior del dispositivo. Si tiene dudas sobre la compatibilidad de un producto de limpieza o descontaminación, comuníquese con el fabricante o distribuidor.

## 8. Datos técnicos

	Modelos	F20900470	F20910470
<b>General</b>	Fuente de alimentación	230 V / 50-60 Hz (+/- 10%)	115V / 60Hz (+/- 10%)
	Dimensiones (ancho x alto x profundidad):	92x280x130 mm (3,6x11x5,1 in)	
	Peso	2,4 kg (5,3 lb)	
	Consumo de energía	800 W	
	Material de construcción	Aluminio - Tecnopolímero	
	Ruido (sin elemento)	75 dBa	
	Temperatura ambiente admitida	+5...+40 °C	
	Temperatura de almacenamiento admitida	-10...+60 °C	
	Humedad máxima	80%	
	Categoría de sobrevoltaje	II	
	Grado de contaminación CEI EN61010-1	2	
	Altitud máxima	4000 m	
<b>Agitación</b>	Rango de volumen	0,2 ml - 2,5 l H <sub>2</sub> O	
	Rango de velocidad programable	3000 – 25000 rpm (pasos de 200 rpm) (a tensión nominal 230V/50Hz y 115V/60 Hz)	
	Tipo de motor	BAC	
	Resolución de velocidad	pasos de 200 rpm	
	Salida nominal del motor	500 W	
	Viscosidad máxima	5000 mPa.s	
<b>Seguridad</b>	Alarma si la herramienta de dispersión no está presente	No	
	Alarma sobret temperatura interior	Sí	
	Alarma si el motor no puede arrancar o no alcanza la velocidad establecida	Sí	
<b>Contadores</b>	Contador de motores	Horas o días de trabajo	
	Contador de cepillos	Horas o días de trabajo	

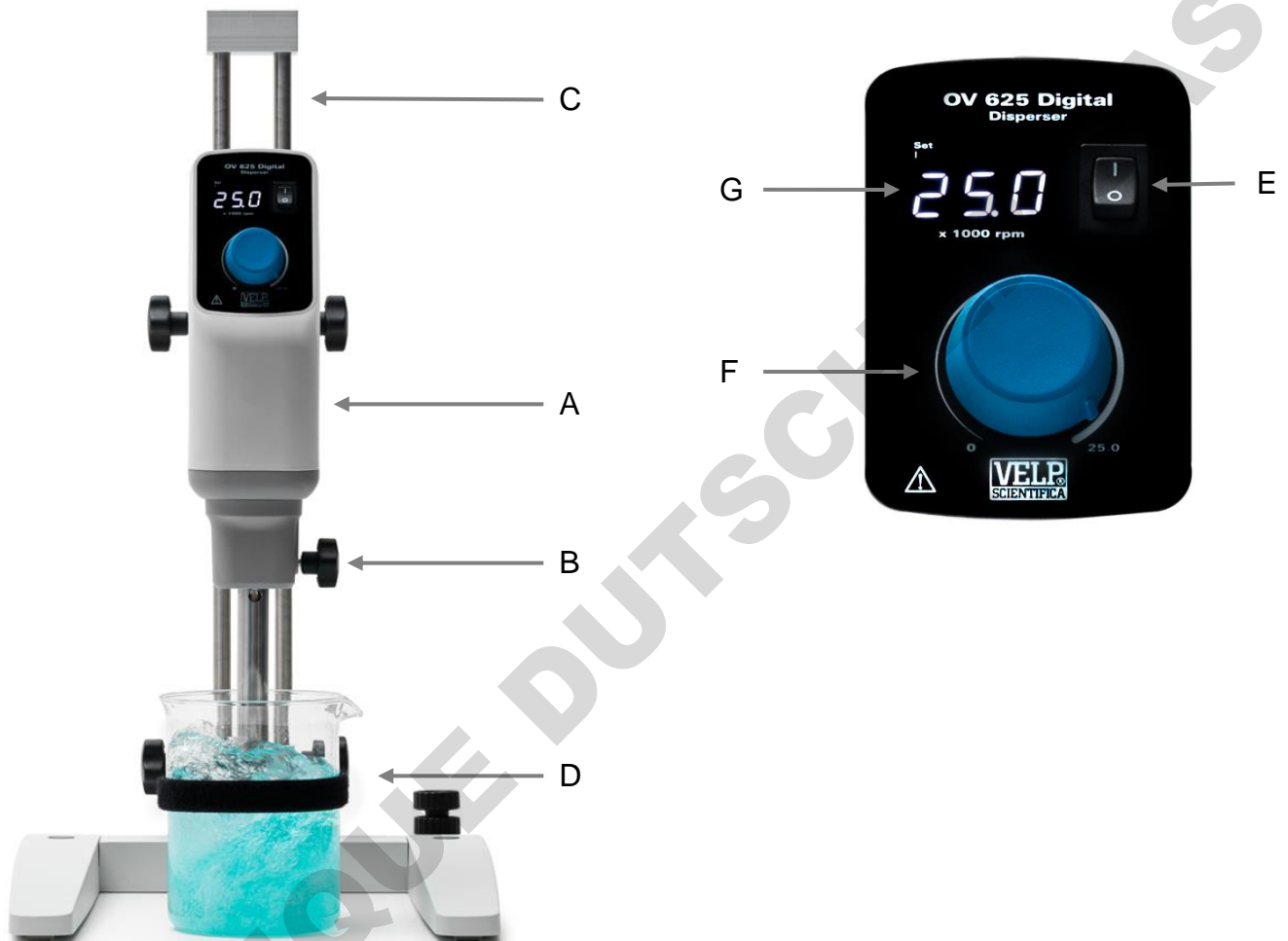
## 9. Accesorios / Repuestos

A00000478	D20-S20C-P-R20 S Herramienta de dispersión
A00000462	D20-S20F-P-R20C Herramienta de dispersión
A00000463	D20-S20F-P-R20E Herramienta de dispersión
A00000464	D20-S20F-P-R20M Herramienta de dispersión
A00000479	D20-S25C-P-R25C Herramienta de dispersión
A00000480	D20-S25F-P-R25E Herramienta de dispersión
A00000469	D20-S25F-P-R25M Herramienta de dispersión
A00000472	D20-S40C-P-R25C Herramienta de dispersión
A00000473	D20-S5S-P-R5S Herramienta de dispersión
A00000383	Juego de minisoporte en H de varilla doble
10007258	Mando 35D azul con muesca
40003238	Kit de desmontaje de herramientas D20

Das Dispergiergerät OV 625 Digital ist mit elektronischer Geschwindigkeitsregelung und Bürstenmotor ausgestattet und eignet sich ideal zum Dispergieren, Homogenisieren, Mischen und Zerkleinern von Proben biologischer Materialien (Zellen, tierisches und pflanzliches Gewebe) aus pharmazeutischen, kosmetischen und Lebensmittelprodukten.

Der Begriff Dispersion bedeutet die Unterteilung und Aufteilung einer festen, flüssigen oder gasförmigen Phase in einen homogenen Teil, der nicht vollständig mit ihr vermischt werden kann.

Das Dispergiergerät besteht aus einem Rotor und einem Stator. Durch die hohe Rotordrehzahl wird die Probe axial in den Dispersionskopf angesaugt und radial durch die Schlitze zwischen Rotor und Stator gedrückt. Die Verarbeitungsdauer beträgt in der Regel nur wenige Minuten, um die gewünschte Feinheit zu erreichen. Längere Verarbeitungszeiten verbessern die Feinheit des Materials nur geringfügig und führen zu einer Erhöhung der Probentemperatur.



### Beschreibung

- A OV 625 Digital
- B Knopf zur Befestigung des Werkzeugs
- C Mini H stand
- D Bandklemme mit Klettband
- E Hauptschalter
- F Geschwindigkeitsknopf
- G 3-stelliges-LED-Display

### Funktion

- A Antriebseinheit D20
- B Befestigung des Dispergierwerkzeugs am Dispergiergerät
- C Befestigung des Dispergiergeräts
- D Befestigung des Rührgefäßes mit der Probe
- E Versorgung des Dispergiergeräts
- F Durch Drehen wird die Dispergierfunktion gestartet/gestoppt und die Geschwindigkeit eingestellt
- G Anzeige des Geschwindigkeitswertes ( $\div 1000$  rpm)

## 2. Montage und Installation

- Verpackung entfernen
  - Die Unversehrtheit des Geräts nach Erhalt und nach Entfernen der Verpackung überprüfen
- Schachtelinhalt
  - Dispergiergerät OV 625 Digital (A)
  - Demontage-Kit
  - Bedienungsanleitung
  - Sechskantschlüssel und Sechskantschraube
  - Stützstange
- Installation
  - Das Sie der H-Stativ (C) (Zubehör) in den Sicherheitshinweisen beschrieben auf eine geeignete Stellfläche stellen.
  - Die Stützstange mit der Innensechskantschraube am Gerät befestigen.
  - Das Gerät sicher am H-Stativ (C) befestigen.
  - Das Rührgefäß mit der Probe mit der im Lieferumfang des Mini H-Stativs enthaltenen Klettbandklemme (D) befestigen.
  - Das Dispergierwerkzeug (nicht im Lieferumfang enthalten) bis zum Anschlag in das Dispergiergerät einführen und mit dem Knopf (B) befestigen.
  - Das Dispergierwerkzeug in die Probe einführen, wie in Kapitel 5 beschrieben
  - Sicherstellen, dass der Wert der Versorgungsspannung des Geräts mit dem der Netzspannung übereinstimmt.
  - Sicherstellen, dass die bereitgestellte Steckdose den Sicherheitsvorschriften entspricht und leicht zugänglich ist.

### WICHTIGER HINWEIS

- Überprüfen, ob die Stützstange fest sitzt. Durch Vibrationen kann sich die Innensechskantschraube lockern. Deshalb muss der Anzug der Schraube von Zeit zu Zeit überprüft werden, um einen sicheren Gebrauch des Geräts zu gewährleisten.
- Vor dem Gebrauch und in regelmäßigen Abständen überprüfen, ob das Gerät sicher in seiner Position befestigt ist. Die Position des Dispergiergeräts kann nur geändert werden, wenn das Gerät stillsteht und von der Stromversorgung getrennt ist.

## 3. Bedienelemente

- Einschalten
  - Das Gerät mit dem Hauptschalter (E) einschalten.
  - Auf dem Display (G) werden die Softwareversion, der letzte Sollwert und OFF angezeigt (wenn der Parameter „OPt“ auf A eingestellt ist, siehe Kapitel 4).
- Analyse
  - Den Geschwindigkeitsknopf (F) drehen, um die Geschwindigkeit einzustellen und die Analyse zu starten.
  - Die Geschwindigkeit wird erhöht, bis der Sollwert erreicht ist.
  - Ein Mikroprozessor gewährleistet eine konstante Geschwindigkeit bei Änderungen der Viskosität (SpeedServo).
  - Um die Analyse zu beenden, den Knopf (F) auf 0 stellen.

## 4. Parametereinstellung

Beim Einschalten über den Hauptschalter (E) kann während der Anzeige der Softwareversion durch mindestens zweimaliges Drehen des Geschwindigkeitsknopfes (F) auf Minimum und Maximum auf die Programmierung der ausgeblendeten Parameter zugegriffen werden. Durch Drehen des Potentiometers werden die verschiedenen verfügbaren Menüs durchgeblättert.

Wenn der Knopf 2 Sekunden lang nicht bewegt wird, wird der angezeigte Parameter angezeigt/geändert. Die Anzeige zeigt 5 Sekunden lang den zuvor gespeicherten Wert oder die Betriebsstunden an und zeigt anschließend wieder den Menünamen an, wenn der Knopf nicht gedreht wird. Nur bei änderbaren Parametern schaltet sich beim Drehen des Knopfes die Set-LED ein, um anzuzeigen, dass der Parameter geändert wird, und das Display zeigt die Parameterwerte proportional zur Position des Potentiometers an.

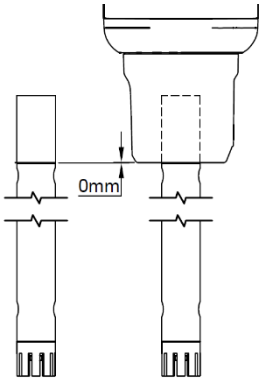
Wird das Potentiometer 4 Sekunden lang nicht bewegt, wird der neue Wert gespeichert, auf dem Display erscheint 2 Sekunden lang „End“ (die Set-LED erlischt), anschließend wird wieder der Menüname angezeigt.

Parameter	Standardwert	Bereich	Beschreibung
Opt	A	A - b	Den Startmodus einstellen: ➤ A: wenn das Gerät über den Hauptschalter eingeschaltet wird, wird auf dem Display <b>OFF</b> angezeigt ➤ b: wenn das Gerät über den Hauptschalter eingeschaltet wird, nimmt es den Betrieb mit der zuletzt eingestellten Geschwindigkeit wieder auf.
CnC	-	-	Betriebszeit der Kohle in Stunden. Wenn der Wert „-“ enthält, wird der Wert in Tagen angezeigt
CnN	-	-	Betriebszeit des Motors in Stunden. Wenn der Wert „-“ enthält, wird der Wert in Tagen angezeigt

## 5. Dispergierwerkzeuge

### Einsetzen des Dispergierwerkzeugs in das Dispergiergerät

Schrauben Sie den Knopf ab (B), damit das Gewinde nicht in das Loch ragt. Das Dispergierwerkzeug von unten bis zum Anschlag in das Dispergiergerät einführen. Die röhrenförmige Werkzeugwelle rastet mit einem hörbaren Klicken ein, wenn sie mit etwas Kraft eingeführt wird. Das Dispergierwerkzeug ist korrekt eingesetzt, wenn die Kerbe am Werkzeug mit der Unterkante der Antriebseinheit ausgerichtet ist.



Nun muss das Dispergierwerkzeug durch Festschrauben des Knopfes (B) befestigt werden

**Hinweis:** Vor der Inbetriebnahme des Geräts muss sichergestellt werden, dass das Dispergierwerkzeug in die zu verarbeitende Flüssigkeit eingesetzt und der Behälter korrekt mit der Klettbandklemme (D) gesichert ist.

### BESCHREIBUNG DER AKRONYME

Es sind alle Werkzeuge der Serie D20 (d. h. mit einem Anschluss für die Antriebseinheit mit einem Durchmesser von 20 mm) zulässig.

Material Rostfreier Stahl Aisi 316L.

#### **Antriebseinheit:**

D20 Für Dispergiergerät mit Kopf Durchm. 20 mm

#### **Durchmesser und Statortyp:**

S20C Stator-Durchm. 20 mm Grob

S20F Stator-Durchm. 20 mm Fein

S25C Stator-Durchm. 25 mm Grob

S25F Stator-Durchm. 25 mm Fein

S40C Stator-Durchm. 40 mm Grob (Verwendung nur für Mischungen bis zu 20.000 rpm)

#### **Dichtungstyp:**

P PTFE

#### **Durchmesser und Rotortyp:**

R20S Rotor-Durchm. 20 mm Standard

R20C Rotor-Durchm. 20 mm Grob

R20E Rotor-Durchm. 20 mm Emulgierer

R20M Rotor-Durchm. 20 mm Mischpult

R25C Rotor-Durchm. 25 mm Grob

R25E Rotor-Durchm. 25 mm Emulgierer

R25M Rotor-Durchm. 25 mm Mischer

## Beispiel für die Zusammenstellung eines Dispergierwerkzeugs:

D20-S20C-P-R20S     Artikelnr. Velp Scientifica: A00000478

### VERFÜGBARE DISPERGIERWERKZEUGE

Die vollständige Liste der Dispergierwerkzeuge (Zubehör) ist im Kapitel 9 oder unter [www.velp.com](http://www.velp.com) zu finden. Nur original Velp Scientifica-Dispergierwerkzeuge verwenden und im Vorfeld die zugehörige Bedienungsanleitung lesen, die weitere Informationen zu Anwendungen und technischen Daten enthält.

### UM BESSERE ERGEBNISSE ZU ERZIELEN

#### **Durchmesser des Rührgefäßes mit der Probe**

Zum Homogenisieren sollte ein Behälter verwendet werden, der etwas größer ist als das Dispergierwerkzeug, um eine schnellere und homogenere Homogenisierung zu erreichen.

Dies verhindert, dass ein Teil der Probe an den Wänden des Behälters zurückbleibt und nicht homogenisiert wird.

Es muss beachtet werden, dass das Einsetzen und der Betrieb des Werkzeugs im Behälter zu einem Anstieg des Füllstands im Behälter führt.

#### **Position des Dispergierwerkzeugs**

- Das Dispergierwerkzeug außermittig im Behälter positionieren (Abbildung 1).
- Das Dispergierwerkzeug muss etwa 1/3 der Höhe der Probe vom Boden des Behälters entfernt positioniert werden.



Abbildung 1



Abbildung 2

Wird ein für die Probenmenge zu langes Dispergierwerkzeug verwendet, kann das Dispergierwerkzeug Luft ansaugen.

#### **Geschwindigkeit der Homogenisierung**

Das Homogenisieren stets bei niedriger Geschwindigkeit beginnen und dann die Geschwindigkeit allmählich erhöhen. Auf diese Weise wird die Kontrolle über den gesamten Prozess gewährleistet.

Generell dauert die Homogenisierung 30 bis 60 Sekunden. Ist dies nicht der Fall, die folgenden Punkte überprüfen:

- Nicht korrekte Position des Werkzeugs im Behälter
- Zu viskose Probe
- Falsch dimensioniertes Dispergierwerkzeug

### UM DIE NUTZUNGSDAUER DES WERKZEUGS UND DER ANTRIEBSEINHEIT NICHT ZU GEFÄHRDEN

#### **Das Dispergiergerät niemals trocken laufen lassen**

Das Dispergierwerkzeug benötigt eine flüssige Probe, um die Dichtung während der Verarbeitung zu benetzen.

Zwischen Rotor und Stator befindet sich eine PTFE-Dichtung, die das Verbiegen oder Verschieben des Rotors im Gerät verhindert. Die Dichtung muss in die zu verarbeitende flüssige Probe eingetaucht werden, da sie ansonsten verbrennt, was zur Überhitzung und anschließenden Beschädigung der Probe und des Dispergiergeräts führt.

Ohne Flüssigkeit kann die PTFE-Dichtung verbrennen, was zu Schäden am Werkzeug selbst und am Dispergiergerät führen kann.

#### **Reinigung und Wartung des Dispergierwerkzeugs**

Das Dispergierwerkzeug muss nach jedem Gebrauch demontiert und gereinigt werden. Den einwandfreien Zustand der Dichtung und der Metallteile überprüfen und bei Bedarf ersetzen. Die PTFE-Dichtung unterliegt naturgemäß einem Verschleiß aufgrund der Reibung mit dem rotierenden Element des Werkzeugs. Sie muss daher regelmäßig ausgetauscht werden, um die einwandfreie Funktion des Werkzeugs und des Dispergiergeräts zu gewährleisten.

Die PTFE-Dichtung muss in den folgenden Fällen ersetzt werden:

- wenn sie sichtbar verformt ist,
- wenn während des Betriebs ungewöhnliche Vibrationen und Geräusche auftreten,
- wenn ein übermäßiges Spiel zwischen der Dichtung und den Metallteilen innerhalb und außerhalb der Dichtung vorliegt.

Für die Demontage des Dispergierwerkzeugs das mit der Antriebseinheit gelieferte Demontage-Kit verwenden und die jedem Werkzeug beiliegende Bedienungsanleitung beachten.

## 6. Fehlercode

Zeigt das Display eine der folgenden Fehlermeldungen an, stoppt der Motor automatisch. Wie folgt vorgehen:

- Das Gerät mit dem entsprechenden Schalter ausschalten
- Die in der folgenden Tabelle „Abhilfe“ angegebenen Maßnahmen ergreifen
- Gerät neu starten

Code	Ursache	Abhilfe
AL1	Der Motor läuft nicht normal. Er startet nicht oder erreicht nicht die eingestellte Geschwindigkeit	<ul style="list-style-type: none"><li>• Überprüfen, ob das Dispergierwerkzeug und die Konstruktion nicht blockiert sind</li></ul> Die Betriebsstunden des Motors und der Kohle überprüfen (siehe Kapitel 4)
AL2	Die Temperatur im Motor ist zu hoch	<ul style="list-style-type: none"><li>• Überprüfen, dass die Luftein- und -austrittsöffnungen für die interne Belüftung nicht blockiert sind.</li><li>• Überprüfen, ob das Dispergierwerkzeug und die Konstruktion nicht blockiert sind</li></ul> Die Geschwindigkeit oder Last reduzieren
AL3	Überlastung des Motors	<ul style="list-style-type: none"><li>• Überprüfen, dass die Luftein- und -austrittsöffnungen für die interne Belüftung nicht blockiert sind.</li><li>• Überprüfen, ob das Dispergierwerkzeug und die Konstruktion nicht blockiert sind</li></ul> Die Geschwindigkeit oder Last reduzieren
AL5	Störung der Elektronikplatine	Den technischen Kundenservice kontaktieren
AL8	Nicht konstante Motordrehzahl	<ul style="list-style-type: none"><li>• Überprüfen, ob das Dispergierwerkzeug und die Konstruktion nicht blockiert sind</li></ul> Die Betriebsstunden des Motors und der Kohle überprüfen (siehe Kapitel 4)
AL9	Stromausfall oder Stecker eingesteckt mit Schalter in Position ON = I	Den Stecker einstecken, wenn der Schalter auf der Position ON = 0 steht

Wird der Fehler weiterhin auf dem Display angezeigt, wenden Sie sich an das nächstgelegene VELP Scientifica-Servicezentrum.

## 7. Wartung und Reinigung

Es sind keine ordentlichen oder außerordentlichen Wartungsarbeiten am Gerät vorgesehen. Eine Wartung ist nur bei Dispergiergeräten erforderlich, wie in Kapitel 5 beschrieben.

### Reinigung

Die Reinigung muss nach dem Abschalten der Stromversorgung mit einem Tuch erfolgen, das mit nicht brennbaren, nicht aggressiven Reinigungsmitteln angefeuchtet ist. Für diesen Vorgang Schutzhandschuhe verwenden.

Bei der Reinigung verhindern, dass Wasser- und Feuchtigkeitsrückstände in das Gerät gelangen.

### Wartung

Reparaturen dürfen ausschließlich von autorisiertem Velp-Personal durchgeführt werden.

Der Transport des Geräts durch Spediteure, Kuriere oder andere Mittel muss bei einem erneuten Versand in der stoßfesten Originalverpackung erfolgen, mit der das Gerät ausgestattet ist. Alle Anweisungen auf der Verpackung (z. B. Palettieren) beachten.

Es liegt in der Verantwortung des Benutzers, das Gerät zu dekontaminieren, wenn gefährliche Substanzen auf der Oberfläche oder im Inneren des Geräts verbleiben. Wenn Sie Zweifel an der Verträglichkeit eines Reinigungs- oder Dekontaminationsmittels haben, wenden Sie sich bitte an den Hersteller oder Händler.

## 8. Technische Merk

Modelle	F20900470	F20910470	
<b>Allgemeine Daten</b>	Stromversorgung	230 V / 50-60 Hz (+/- 10%)	115V / 60 Hz (+/- 10%)
	Abmessungen (BxHxT)	92x280x130 mm (3,6x11x5,1 in)	
	Gewicht	2,4 kg (5,3 lb)	
	Stromverbrauch	800 W	
	Werkstoff	Aluminium - Technopolymere	
	Lärmentwicklung (ohne Dispergierwerkzeug)	75 dBa	
	Zulässige Umgebungstemperatur	+5...+40 °C	
	Zulässige Lagertemperatur	-10...+60 °C	
	Max. zulässige Luftfeuchtigkeit	80 %	
	Überspannungskategorie	II	
	Verschmutzungsgrad EN61010-1	2	
<b>Homogenisierung</b>	Maximal zulässige Höhe	4000 m	
	Lautstärkebereich	0,2 ml - 2,5 l H <sub>2</sub> O	
	Einstellbarer Geschwindigkeitsbereich	3000 – 25000 rpm (Schritte von 200 rpm) (bei Nennspannung 230V / 50Hz und 115V / 60 Hz)	
	Geschwindigkeitsauflösung	BAC	
	Auswahl der Geschwindigkeit	Schritte von 200 rpm	
	Motor-Ausgangsleistung	500 W	
<b>Maximal zulässige Höhe</b>	Max. Viskosität	5000 mPa s	
	Hinweis auf Anwesenheit eines Werkzeugs	Nein	
	Hinweis auf eine hohe interne Temperatur	Ja	
<b>Zähler</b>	Hinweis auf Funktionsstörung des Motors	Ja	
	Motorzähler	Betriebsstunden oder -tage	
	Bürstenzähler	Betriebsstunden oder -tage	

## 9. Zubehör / Ersatzteile

A00000478	D20-S20C-P-R20S Dispergierwerkzeug
A00000462	D20-S20F-P-R20C Dispergierwerkzeug
A00000463	D20-S20F-P-R20E Dispergierwerkzeug
A00000464	D20-S20F-P-R20M Dispergierwerkzeug
A00000479	D20-S25C-P-R25C Dispergierwerkzeug
A00000480	D20-S25F-P-R25E Dispergierwerkzeug
A00000469	D20-S25F-P-R25M Dispergierwerkzeug
A00000472	D20-S40C-P-R25C Dispergierwerkzeug
A00000473	D20-S5S-P-R5S Dispergierwerkzeug
A00000383	Mini-H-Stand mit Doppelstange, komplett
10007258	Knopf 35D, blau, mit Index
40003238	Demontage-Kit Werkzeug D20

OV 625 数显分散器配备电子速度控制系统和刷子，是药品、化妆品和食品等生物材料（细胞、动植物组织）样品分散、均质、混合和粉碎的理想解决方案。

术语分散是指将固相、流体或气相细分和分布成不能与其完全混合的均匀部分

分散工具由转子和定子组成。转子的高转速轴向将样品吸入分散头，并通过转子和定子之间的槽向径向推进。通常处理时间为几分钟即可获得所需的细度，较长的处理时间只会略微提高材料的细度，而不利于样品温度的升高。



	描述	功能
A	OV 625 数显	D20 驱动单元
B	分散工具旋钮	将分散工具固定到分散器中
C	迷你 H 支架	固定分散器
D	固定夹	固定样品容器
E	主开关	打开分散器
F	控制旋钮	旋转开始/停止分析，调整速度
G	3 位数显 LED	显示速度值 ( $\div 1000$ rpm)

## 2. 装配和安装

- **开箱**
  - 打开包装后检查设备的完整性。
- **盒子包括**
  - OV625 数显分散器(A)
  - 工具拆装套件
  - 使用说明书
  - 内六角扳手和内六角头螺钉
  - 轴支架
- **安装**
  - 将迷你 Mini H 支架 (C) (附件) 放在安全说明中所述的表面上
  - 用内六角螺钉将轴支架固定到仪器上
  - 将仪器牢固地固定到 Mini H 支架 (C)
  - 使用随 Mini H 支架提供的固定夹 (D)固定装有样品的容器。
  - 将分散工具 (附件) 滑入分散器头部直至停止，然后用旋钮 (B) 将其拧紧
  - 按照第 5
  - 确保仪器的额定值对应于电源功率要求
  - 确保提供的接地插座符合现行安全规范且易于使用。

### 重要的提示

- 检查轴支架是否牢固就位。振动可能会松动内六角螺钉，出于安全原因，请确保定期拧紧它
- 使用前和定期检查分散器是否牢固安装到位。只有在关闭仪器并断开电源的情况下才能改变分散器的位置

## 3. 工作

- **调试**
  - 通过主开关 (E) 打开仪器
  - 显示屏 (G) 显示软件版本、最后的设定点值和关闭 (如果“OPT”设置为 A, 请参阅第 0)。
- **分析**
  - 转动速度控制旋钮 (F) 设置速度并开始分析。
  - 速度增加直到达到设定点。
  - 即使粘度发生变化，微处理器也能确保恒定速度 (SpeedServo)。
  - 将控制旋转到 0 (F) 以关闭搅拌。

## 4. 设置模式

通过主开关 (E) 打开仪器，同时显示软件版本，通过将速度旋钮 (F) 从最小到最大旋转至少两次，隐藏的参数就会显示出来。旋转速度旋钮以滚动浏览可用的不同菜单。如果旋钮在 2 秒内没有移动，显示屏将显示先前保存的值或操作时间 5 秒，然后返回，如果旋钮没有转动，则显示菜单名称。对于可能修改的参数，如果旋转旋钮（设置 LED 亮起表示参数正在修改），显示屏将显示与旋钮位置成比例的参数值。

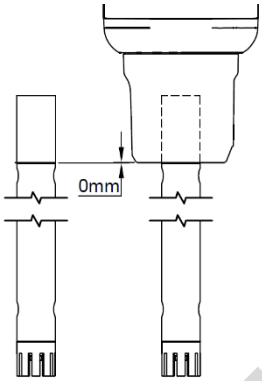
如果您在 4 秒内没有转动速度旋钮，则会显示新值，显示屏会显示“End”（熄灭设置 LED）2 秒，然后返回显示菜单名称。

范围	默认值	范围	描述
OPt	A	A - b	设置启动模式： ➤ A:当通过总开关打开仪器时，显示 <b>OFF</b> ➤ b:当仪器开机时，它重新启动以最后设置的速度工作。
CnC	-	-	刷的运行时间（以小时为单位）。如果数显中显示“”，则运行时间以天为单位。
CnN	-	-	电机的运行时间，以小时为单位。如果数显中显示“”，则运行时间以天为单位。

## 5. 分散工具

### 将分散工具插入分散器

拧下旋钮 (B)，直到螺纹在孔中不再可见。将分散工具从底部滑入分散器，直至停止。如果您用足够的力插入分散工具，它会发出咔嗒声。当分散工具上的槽口与分散器底部对齐时，它安装正确。



现在将旋钮 (B) 拧到底，固定分散工具。

**注释：**在启动设备之前，确保分散工具已插入液体中并且容器用夹子 (D) 固定好。

### 缩略语

允许使用所有 D20 系列工具（即带有 20mm 直径头分散器作为附件）。

材质不锈钢 Aisi 316L。

### 分散头：

D20 用于头部直径为 20mm 的驱动装置

### 定子直径和类型：

- S20C 粗定子直径。20mm
- S20F 细定子直径。20mm
- S25C 粗定子直径。25mm
- S25F 细定子直径。25mm
- S40C 粗定子直径。40mm（仅适用于最高 20.000 rpm 的混合物）

### 垫圈类型：

- P 聚四氟乙烯

### 转子直径和类型：

- R20S 标准转子直径 20mm
- R20C 粗转子直径 20mm
- R20E 乳化转子直径 20mm
- R20M 搅拌转子直径 20mm
- R25C 粗转子直径 25mm
- R25E 乳化转子直径 25mm
- R25M 搅拌转子直径 25mm

### 分散工具配置示例

D20-S20C-P-R20S VELP 货号：A00000478

### 可用的分散工具

第 9 章的所有分散工具（附件）或访问 [www.velp.com](http://www.velp.com)。

在阅读说明手册以及有关应用和技术数据的更多信息后，只能使用原装 Velp Scientifica 分散工具

### 获得更好的结果

#### 装有样品的容器的直径

最好使用比分散工具稍大的容器进行均质化，以获得更快、更均匀的溶液。

这将避免部分样品残留在容器壁上而未均化。

请记住，将工具插入容器会导致液位升高。

#### 分散工具的位置

- 不要将分散工具放在容器的中心位置（图 1）
- 将分散工具放置在距容器底部样品高度约 1/3 的位置（图 2）。



图 1

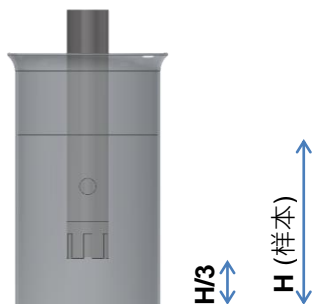


图 2

如果您使用的分散工具与样品量相比太长，它可能会吸入空气。

## 均化速度

始终以低速开始，然后逐渐提高速度。这允许保持对过程的控制。

通常均质化会在 30-60 秒内发生，如果没有发生，请检查：

- 在容器中的位置
- 样品太粘
- 尺寸分散工具不正确

### 不减少分散工具和分散器的时间

切勿在没有液体的情况下运行分散工具

分散工具需要液体样品在运行过程中润滑垫圈。

PTFE 垫圈放置在转子和定子之间，以防止转子在工具内弯曲或移动。垫圈必须浸入液体样品中，否则会燃烧，导致过热，进而损坏样品和分散工具。

如果没有液体，PTFE 垫圈会燃烧，从而损坏工具和分散器。

## 分散工具的清洁与保养

每次使用后必须拆洗打散工具，检查垫圈和金属件是否完好，必要时更换。由于与工具的旋转元件摩擦，PTFE 垫圈自然会受到磨损；因此有必要定期更换，以保证工具和分散仪的正确运行。

如果出现以下情况，请更换 PTFE 垫圈：

- 组件的可见磨损（例如变形、变薄）
- 分散仪运行过程中出现异常噪音和振动
- 垫片与内外金属件间隙过大。

要拆卸分散工具，请使用驱动装置随附的适当工具拆卸套件，并阅读每个工具随附的说明手册。

## 6. 错误讯

当显示屏显示错误信息时，电机会自动停止。进行如下：

- 使用主开关关闭设备
- 使用“解决方案”一栏中描述的建议
- 重启设备

代码	原因	解决方案
AL1	电机不启动或达不到设定速度	<ul style="list-style-type: none"><li>• 检查分散工具或结构中是否有卡住</li><li>• 检查电机和电刷的运行时间（第 4 章）</li></ul>
AL2	电机内部温度高	<ul style="list-style-type: none"><li>• 检查内部通风的通风孔是否有障碍物。</li><li>• 检查分散工具或结构中是否有卡住</li><li>• 降低速度或负载</li></ul>
AL3	电机过载	<ul style="list-style-type: none"><li>• 检查内部通风的通风孔是否有障碍物。</li><li>• 检查分散工具或结构中是否有卡住</li><li>• 降低速度或负载</li></ul>
AL5	主板问题	<ul style="list-style-type: none"><li>• 联系服务部门</li></ul>
AL8	速度变化到高	<ul style="list-style-type: none"><li>• 检查分散工具或结构中是否有卡</li><li>• 检查电机和电刷的运行时间（第 4 章）</li></ul>
AL9	主开关处于位置 I 时断电或插入插头	<ul style="list-style-type: none"><li>• 总开关在 0 位置时插入插头</li></ul>

如果显示屏上仍然存在错误，请联系 VELP 的技术服务部门。

## 7. 维护和清洁

该装置无需例行或特别维护。仅对第 5 章中描述的分散工具进行特殊维护。

### 清洁

断开设备的电源，并使用一块蘸有不易燃、非腐蚀性清洁剂的布。

在清洁操作期间，防止水和湿气残留物进入设备。

### 维护

维修必须仅由授权的 Velp 人员进行。

仪器必须使用其原始包装运输，必须遵循原始包装上的任何指示（例如托盘化）。

如果有害物质残留在设备的表面或内部，则用户有责任对设备进行适当的清洁。如果对清洁或去污产品的兼容性有疑问，请联系制造商或经销商。

## 8 技术数据

	型号	F20900470	F20910470
基本	电源	230 V / 50-60 Hz (+/- 10%)	115 V / 60 Hz (+/- 10%)
	尺寸 (宽×高×深) :	92x280x130 mm (3.6x11x5.1 in)	
	重量	2.4 kg (5.3 lb)	
	功率消耗	800 W	
	材质	铝 - 高科技聚合物	
	噪音 (不含元素)	75 dBa	
	环境温度允许	+5 - +40 °C	
	允许的存储温度	-10 - +60 °C	
	最大湿度	80%	
	过压类别	II	
	污染度 CEI EN61010-1	2	
	最高海拔	4000 m	
搅拌	搅拌量 :	0,2 mL – 2,5L 水	
	可编程速度范围	3000 - 25000 rpm (200 rpm 步进) (标准电压 230V/50Hz 和 115V/60Hz)	
	电机类型	BAC	
	速度分辨率	200 rpm 步进	
	电机额定输出	500 W	
最大粘度	5000 mPa s		
安全	分散工具不存在时发出警报	否	
	内部超温报警	是	
	电机无法启动或未达到设定速度报警	是	
计数	电机计数	工作时间或天数	
	电刷计数	工作时间或天数	

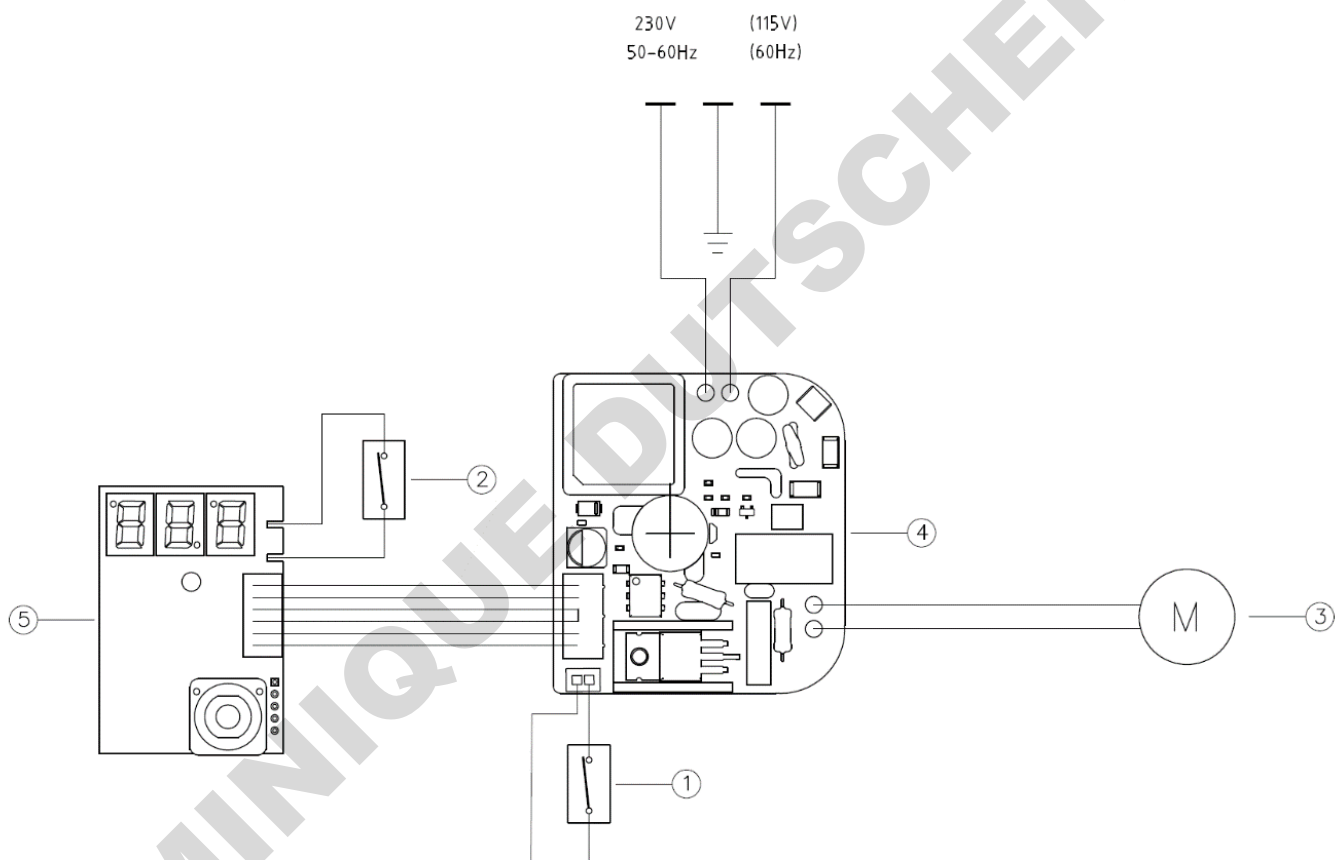
## 9 附件 / 备件

A00000478	D20-S20C-P-R20S 分散工具
A00000462	D20-S20F-P-R20C 分散工具
A00000463	D20-S20F-P-R20E 分散工具
A00000464	D20-S20F-P-R20M 分散工具
A00000479	D20-S25C-P-R25C 分散工具
A00000480	D20-S25F-P-R25E 分散工具
A00000469	D20-S25F-P-R25M 分散工具
A00000472	D20-S40C-P-R25C 分散工具
A00000473	D20-S5S-P-R5S 分散工具
A00000383	双杆迷你 H 型架组
10007258	旋钮 35D 蓝色带缺口
40003238	工具拆卸套件 D20

DOMINIQUE DUTSCHER SAS

## 10. Wiring diagram / Schema elettrico / Schéma électrique / Esquema eléctrico / Schaltplan / 接线图

1. Thermal protector / Protettore termico / Protecteur thermique / Protector térmico / Wärmeschutz / 热保护器
2. Main switch / Interruttore / Interrupteur principal / Interruptor principal / Hauptschalter / 主开关
3. Electric motor / Motore elettrico / Moteur électrique / Motor eléctrico / Elektromotor / 电动机
4. Power board / Scheda Potenza / Carte de puissance / Tarjeta de poder / Leistungskarte / 电源卡
5. Display board / Scheda display / Carte d'affichage / Tablero de visualización / Anzeigetafel / 电子显示板



## 11. Declaration of conformity / Dichiarazione di conformità / Déclaration de conformité / Declaración de conformidad / Konformitätserklärung / 符合性声明 CE

We, the manufacturer VELP Scientifica, under our responsibility declare that the product is manufactured in conformity with the following standards:

Noi, casa costruttrice VELP SCIENTIFICA, dichiariamo sotto la ns. responsabilità che il prodotto è conforme alle seguenti norme:

Nous, VELP Scientifica, déclarons sous notre responsabilité que le produit est conforme aux normes suivantes:

Nosotros casa fabricante, VELP Scientifica, declaramos bajo nuestra responsabilidad que el producto es conforme con las siguientes normas:

Der Hersteller, VELP Scientifica, erklärt unter eigener Verantwortung, dass das Gerät mit folgenden Normen übereinstimmt:

我们 VELP Scientifica 作为制造商，在我们的责任下声明，该产品的制造符合以下标准:

EN 61010-1 Safety requirements for electrical equipment for measurement, control, and laboratory use  
Part 1: General requirements

EN 61010-2-051 Particular requirements for laboratory equipment for mixing and stirring

EN 61326-1 Electrical equipment for measurement, control and laboratory use - EMC requirements -  
Part 1: General requirements

and satisfies the essential requirements of the following directives:

e soddisfa i requisiti essenziali delle direttive:

et qu'il satisfait les exigences essentielles des directives:

y cumple con los requisitos esenciales de las directivas:

und den Anforderungen folgender Richtlinien entspricht:

并满足以下指令的基本要求:

2006/42/EC Machinery directive

2014/30/EU Electromagnetic compatibility directive

2015/863/EU (RoHS III) Restriction of the use of certain hazardous substances

2012/19/EU (WEEE) Waste of electric and electronic equipment

plus modifications / più modifiche / plus modifications / más sucesivas modificaciones / in der jeweils gültigen Fassung / 加修改.

## 12. Declaration of conformity <sup>UK</sup><sub>CA</sub>

We, the manufacturer VELD Scientifica, under our responsibility declare that the product is manufactured in conformity with the following regulations:

S.I. 2016/1101 Electrical Equipment (Safety) Regulations 2016

S.I. 2016/1091 Electromagnetic Compatibility Regulations 2016

according to the relevant designated standards:

EN 61010-1 Safety requirements for electrical equipment for measurement, control, and laboratory use  
Part 1: General requirements

EN 61010-2-051 Particular requirements for laboratory equipment for mixing and stirring

EN 61326-1 Electrical equipment for measurement, control and laboratory use - EMC requirements -  
Part 1: General requirements

and satisfies the essential requirements of regulations:

S.I. 2008/1597 Supply of Machinery (Safety) Regulations 2008

S.I. 2012/3032 Restriction of the Use of Certain Hazardous Substances in Electrical and Electronic Equipment Regulations 2012

S.I. 2013/3113 Waste Electrical and Electronic Equipment Regulations 2013

plus modifications.

**DOMINIQUE DUTSCHER SAS**

## Thank you for having chosen VELP!

Established in 1983, VELP is today one of the world's leading manufacturer of analytical instruments and laboratory equipment that has made an impact on the world-wide market with Italian products renowned for innovation, design and premium connectivity. VELP works according to **ISO 9001**, **ISO14001** and **ISO 45001** Quality System Certification. Our instruments are manufactured in Italy according to the IEC 1010-1 and CE regulation.

Our product lines:

### Analytical instruments

Elemental Analyzers  
Digestion Units  
Distillation Units  
Solvent Extractors  
Fiber Analyzers  
Dietary Fiber Analyzers  
Oxidation Stability Reactor  
Consumables

### Laboratory Equipment

Magnetic Stirrers  
Heating Magnetic Stirrers  
Heating Plates  
Overhead stirrers  
Vortex mixers  
Dispersers  
COD Thermoreactors  
BOD and Respirometers  
Cooled Incubators  
Flocculators  
Overhead Shakers  
Turbidimeter  
Open Circulating Baths  
Pumps

## Grazie per aver scelto VELP!

Fondata nel 1983, VELP è oggi tra i leader mondiali nella produzione di strumenti analitici e apparecchiature da laboratorio grazie ai suoi prodotti italiani rinomati per innovazione, design e connettività. VELP opera secondo le norme della Certificazione del Sistema Qualità **ISO 9001**, **ISO14001** e **ISO 45001**. Tutti i nostri strumenti vengono costruiti in Italia in conformità alle norme internazionali IEC 1010-1 e alle regole della marcatura CE.

Le nostre Linee di prodotti:

### Analytical Instruments

Analizzatori Elementari  
Digestori e Mineralizzatori  
Distillatori  
Estrattori a Solventi  
Estrattori di Fibra  
Estrattori di Fibra Dietetica  
Reattore di Ossidazione  
Consumabili

### Laboratory Equipment

Agitatori Magnetici  
Agitatori Magnetici Riscaldanti  
Piastrine Riscaldanti  
Agitatori ad Asta  
Agitatori Vortex  
Dispersori  
Termoreattori COD  
BOD e Analizzatori Respirometrici  
Frigotermostati e Incubatori  
Flocculatori  
Mescolatore Rotativo  
Torbidimetro  
Bagni Termostatici  
Pompe



[www.velp.com](http://www.velp.com)

VELP Scientifica Srl  
20865 Usmate (MB) ITALY  
Via Stazione, 16  
Tel. [+39 039 62 88 11](tel:+39039628811)  
Fax. [+39 039 62 88 120](tel:+390396288120)



*We respect the environment by printing our manuals on recycled paper.  
Rispettiamo l'ambiente stampando i nostri manuali su carta riciclata.*

10009203/A5

Distributed by: