



## SCHEDA TECNICA PRODOTTO - TECHNICAL DATA SHEET

### BIOBASED

## Low Binding PROTEIN CLEARLock® CLEARLine® Microtubes

#### Realizzato con materie prime certificate basate su materie prime rinnovabili.

Questi microtubi sono realizzati con polimeri provenienti al 90% da fonti rinnovabili. Tramite l'approccio del bilancio di massa ISCC, è possibile tracciare i materiali sostenibili lungo tutta la catena di custodia.

Scegliendo questi materiali di consumo, i nostri clienti contribuiscono a ridurre significativamente la quantità di risorse fossili necessarie per la loro produzione.

#### Made of certified raw materials based on renewable feedstock.

*These microtubes are made with 90% bio-based plastic. The plastic can be traced back to biological waste material which is attributed to these microtubes via the ISCC mass balance approach. y choosing these consumables, our customers help to significantly reduce the amount of fossil resources required for their production.*



#### Informazioni sull'impatto ambientale verificate da terze parti.

*Third party verified information environmental impact.*

**CLEARLine®**  
"Be cool, be safe, be CLEARLine"



I microtubi Low Binding sono progettati per ridurre al minimo la possibile perdita del materiale soprattutto quando si lavora con basse concentrazioni. I microtubi Low Binding forniscono la soluzione ideale sia per la preparazione che per la conservazione a lungo termine dei campioni.

Ogni lotto è certificato privo di DNA umano, DNasi, RNasi, ATP, endotossine, e inibitori della PCR.

*The Low Binding microtubes are designed to minimize sample loss especially when working with low concentrations. The Low Binding microtubes provide the ideal solution for both sample preparation and long-term storage. Each batch is certified free from human DNA, DNase, RNase, ATP, endotoxins, and PCR inhibitors.*

#### Caratteristiche Principali:

- Elevato recupero delle Proteine
- Il tappo di sicurezza impedisce qualsiasi apertura involontaria durante l'uso
- La chiusura ermetica evita l'evaporazione durante la conservazione a lungo termine
- Tappo scrivibile e perforabile
- Graduati con area di scrittura

#### Main features:

- High Protein recovery
- The safety cap prevents any accidental opening during use.
- Hermetic closure prevents evaporation during long-term storage.
- Writable and pierceable cap
- Graduates with writing area



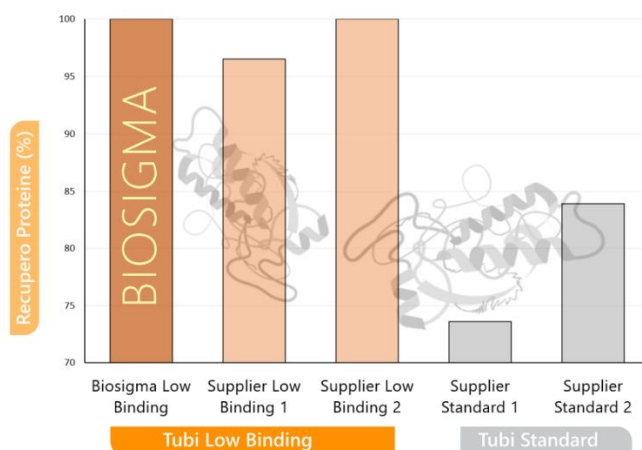
## SCHEDA TECNICA PRODOTTO - TECHNICAL DATA SHEET

- Centrifugazione massima 30.000g
- Intervallo di temperatura da -80°C a +100°C
- Autoclavabili a +121°C per 20 minuti
- Confezionati in buste con sistema di apertura e chiusura
- Particolarmente adatti per tutte le applicazioni in Biochimica
- In Polipropilene medicale, Non Citotossico – Non Emolitico, indicato per la conservazione dei campioni chimici e biologici
- Lotti certificati\* privi di DNA umano, DNasi, RNasi, endotossine, ATP, e inibitori della PCR
- Certificato di analisi scaricabile dal nostro sito web [www.biosigma.it](http://www.biosigma.it)
- Smaltimento del prodotto: i prodotti NON utilizzati sono considerati non pericolosi e possono essere riciclati previo opportuni trattamenti. I dispositivi usati sono da considerarsi potenzialmente infetti (rifiuti pericolosi) e smaltiti secondo le vigenti normative.
- Smaltimento dell'imballaggio: raccogliere il materiale di imballaggio e gettarlo negli appositi contenitori di raccolta presso la propria organizzazione

- *Maximum centrifugation 30.000g*
- *Temperature ranges from -80°C to +100°C*
- *Autoclavable at +121°C for 20 minutes*
- *Packaged in bags with an opening and closing system.*
- *Especially suited for all the Biochemistry applications.*
- *In Polypropylene medical grade, Non-Cytotoxic - Non-Hemolytic, suitable for the conservation of chemical and biological samples.*
- *Certified batches\* free from human DNA, DNase, RNase, endotoxins, ATP, and PCR inhibitors*
- *Certificate of analysis downloadable from our website [www.biosigma.com](http://www.biosigma.com)*
- *Product disposal: the products NOT used are considered non-hazardous and can be recycled after appropriate treatment. Used devices are to be considered potentially infectious (hazardous waste) and disposed of according to current regulations.*
- *Packaging disposal: collect the packing material and place it in the appropriate collection containers at your organization.*

### Microtubi, Low Binding PROTEIN Informazioni per l'ordine/Ordering information:

REF	VOLUME (ML)	COLOR	MODEL	CONF. INTERNA INNER PACK	CONF. EST. BOX
CL05PLBSC	0.5	NEUTRAL	PROTEIN LOW BINDING	BAG/100	500
CL15PLBSC	1.5	NEUTRAL	PROTEIN LOW BINDING	BAG/50	200
CL20PLBSC	2.0	NEUTRAL	PROTEIN LOW BINDING	BAG/50	200



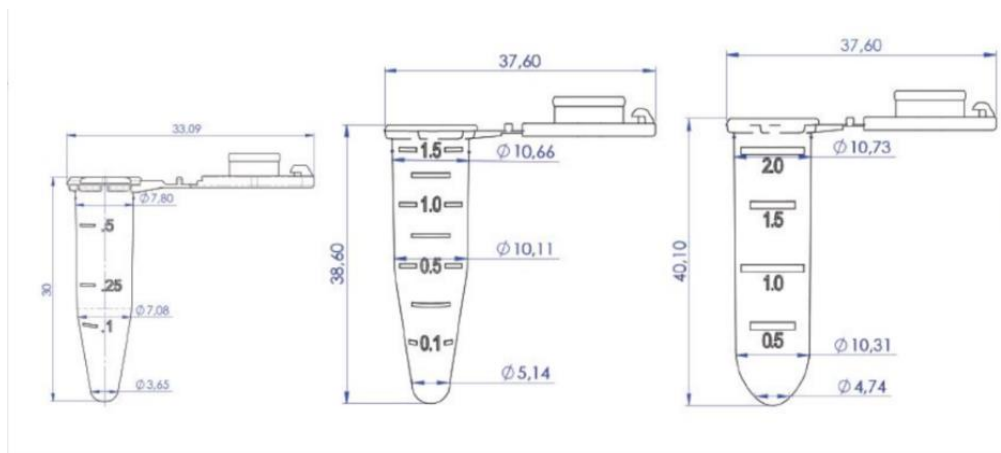
**RECUPERO DELLE PROTEINE CON LE MICROPROVETTE BIOSIGMA  
 LOW BINDING CLEARLOCK® CLEARLINE® A CONFRONTO CON  
 ALTRI PRODUTTORI LOW BINDING E STANDARD**

**PROTEIN RECOVERY WITH CLEARLOCK® CLEARLINE® LOW  
 BINDING MICROTUBES COMPARED WITH OTHER LOW BINDING  
 AND STANDARD MICROTUBE SUPPLIERS**



## SCHEDA TECNICA PRODOTTO - TECHNICAL DATA SHEET

### Dimensioni / Dimensions



**FABBRICANTE:**  
**MANUFACTURER:**

*BIOSIGMA S.p.A. Via Valletta, 6 30010 - Cantarana di Cona (VE) - ITALY*  
*Tel. +39.0426.302224 - Fax +39.0426.302228 E-mail: [info@biosigma.com](mailto:info@biosigma.com)*  
*<http://www.biosigma.com>*