



SCHEDA TECNICA PRODOTTO - TECHNICAL DATA SHEET

BIOBASED

Low Binding PROTEIN CLEARLock® CLEARLine® Microtubes

Realizzato con materie prime certificate basate su materie prime rinnovabili.

Questi microtubi sono realizzati con polimeri provenienti al 90% da fonti rinnovabili. Tramite l'approccio del bilancio di massa ISCC, è possibile tracciare i materiali sostenibili lungo tutta la catena di custodia.

Scegliendo questi materiali di consumo, i nostri clienti contribuiscono a ridurre significativamente la quantità di risorse fossili necessarie per la loro produzione.

Made of certified raw materials based on renewable feedstock.

These microtubes are made with 90% bio-based plastic. The plastic can be traced back to biological waste material which is attributed to these microtubes via the ISCC mass balance approach. y choosing these consumables, our customers help to significantly reduce the amount of fossil resources required for their production.



Informazioni sull'impatto ambientale verificate da terze parti.

Third party verified information environmental impact.

CLEARLine®
"Be cool, be safe, be CLEARLine"



I microtubi Low Binding sono progettati per ridurre al minimo la possibile perdita del materiale soprattutto quando si lavora con basse concentrazioni. I microtubi Low Binding forniscono la soluzione ideale sia per la preparazione che per la conservazione a lungo termine dei campioni.

Ogni lotto è certificato privo di DNA umano, DNasi, RNasi, ATP, endotossine, e inibitori della PCR.

The Low Binding microtubes are designed to minimize sample loss especially when working with low concentrations. The Low Binding microtubes provide the ideal solution for both sample preparation and long-term storage. Each batch is certified free from human DNA, DNase, RNase, ATP, endotoxins, and PCR inhibitors.

Caratteristiche Principali:

- Elevato recupero delle Proteine
- Il tappo di sicurezza impedisce qualsiasi apertura involontaria durante l'uso
- La chiusura ermetica evita l'evaporazione durante la conservazione a lungo termine
- Tappo scrivibile e perforabile
- Graduati con area di scrittura

Main features:

- High Protein recovery
- The safety cap prevents any accidental opening during use.
- Hermetic closure prevents evaporation during long-term storage.
- Writable and pierceable cap
- Graduates with writing area



SCHEDA TECNICA PRODOTTO - TECHNICAL DATA SHEET

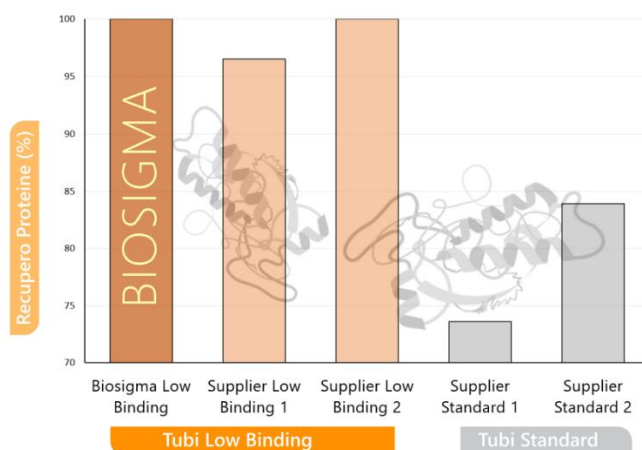
- Centrifugazione massima 30.000g
- Intervallo di temperatura da -80°C a +100°C
- Autoclavabili a +121°C per 20 minuti
- Confezionati in buste con sistema di apertura e chiusura
- Particolarmente adatti per tutte le applicazioni in Biochimica
- In Polipropilene medicale, Non Citotossico – Non Emolitico, indicato per la conservazione dei campioni chimici e biologi
- Lotti certificati* privi di DNA umano, DNasi, RNasi, endotossine, ATP, e inibitori della PCR
- Certificato di analisi scaricabile dal nostro sito web www.biosigma.it
- Smaltimento del prodotto: i prodotti NON utilizzati sono considerati non pericolosi e possono essere riciclati previo opportuni trattamenti.
I dispositivi usati sono da considerarsi potenzialmente infetti (rifiuti pericolosi) e smaltiti secondo le vigenti normative.
- Smaltimento dell'imballaggio: raccogliere il materiale di imballaggio e gettarlo negli appositi contenitori di raccolta presso la propria organizzazione

- *Maximum centrifugation 30.000g*
- *Temperature ranges from -80°C to +100°C*
- *Autoclavable at +121°C for 20 minutes*
- *Packaged in bags with an opening and closing system.*
- *Especially suited for all the Biochemistry applications.*
- *In Polypropylene medical grade, Non-Cytotoxic - Non-Hemolytic, suitable for the conservation of chemical and biological samples.*
- *Certified batches* free from human DNA, DNase, RNase, endotoxins, ATP, and PCR inhibitors*
- *Certificate of analysis downloadable from our website www.biosigma.com*
- *Product disposal: the products NOT used are considered non-hazardous and can be recycled after appropriate treatment. Used devices are to be considered potentially infectious (hazardous waste) and disposed of according to current regulations.*
- *Packaging disposal: collect the packing material and place it in the appropriate collection containers at your organization.*

Microtubi, Low Binding PROTEIN

Informazioni per l'ordine/Ordering information:

REF	VOLUME (ML)	COLOR	MODEL	CONF. INTERNA INNER PACK	CONF. EST. BOX
CL05PLBSC	0.5	NEUTRAL	PROTEIN LOW BINDING	BAG/100	500
CL15PLBSC	1.5	NEUTRAL	PROTEIN LOW BINDING	BAG/50	200
CL20PLBSC	2.0	NEUTRAL	PROTEIN LOW BINDING	BAG/50	200



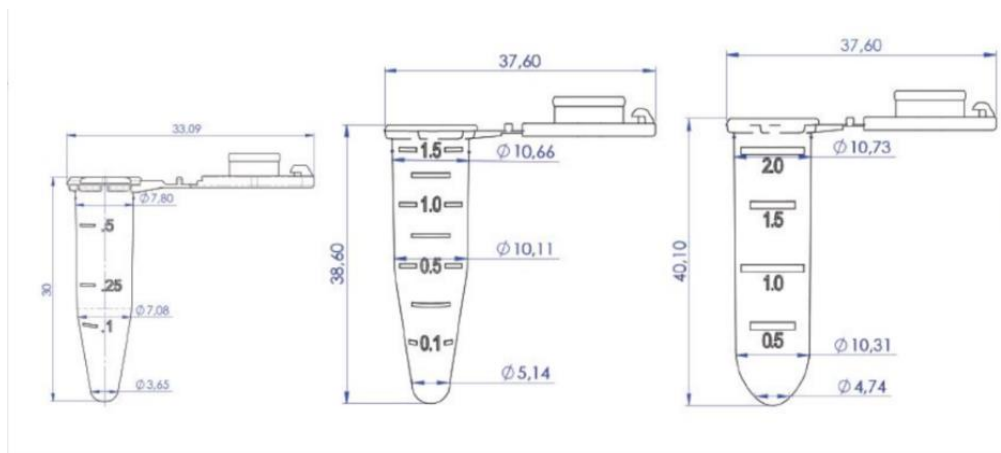
RECUPERO DELLE PROTEINE CON LE MICROPROVETTE BIOSIGMA LOW BINDING CLEARLOCK® CLEARLINE® A CONFRONTO CON ALTRI PRODUTTORI LOW BINDING E STANDARD

PROTEIN RECOVERY WITH CLEARLOCK® CLEARLINE® LOW BINDING MICROTUBES COMPARED WITH OTHER LOW BINDING AND STANDARD MICROTUBE SUPPLIERS



SCHEDA TECNICA PRODOTTO - TECHNICAL DATA SHEET

Dimensioni / Dimensions



FABBRICANTE:
MANUFACTURER:

BIOSIGMA S.p.A. Via Valletta, 6 30010 - Cantarana di Cona (VE) - ITALY
Tel. +39.0426.302224 - Fax +39.0426.302228 E-mail: info@biosigma.com
<http://www.biosigma.com>