

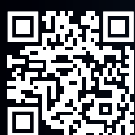


## Balances intuitives conçues pour le pesage de routine

Combinant à merveille fonctions novatrices et options de pesage à la fois simples et efficaces, la balance OHAUS Adventurer incorpore toutes les applications nécessaires aux activités de pesage et de mesure récurrentes. Elle intègre un écran tactile couleurs, une fonction de gestion des utilisateurs à trois niveaux pour assurer la conformité BPL/BPF et deux ports USB. Ce modèle incarne la balance la plus complète de sa catégorie.

### Des caractéristiques uniques :

- Grâce à un écran tactile couleurs, à une interface utilisateur composée d'icônes et à une conception ergonomique, les balances Adventurer sont faciles à configurer et à utiliser.
- Différentes caractéristiques, comme les modes de pesage spécialisés, de multiples options de connectivité et la fonction AutoCal™, garantissent une bonne adaptabilité et une bonne flexibilité pour un grand nombre d'applications.
- Leur fabrication résistante, avec de grandes surfaces de pesage, une cage de pesée peu encombrante et une housse de protection permettent l'utilisation en laboratoire, dans l'enseignement mais aussi dans le milieu industriel.



## Do more with OHAUS

Découvrez le portefeuille d'équipements de laboratoire OHAUS !  
[www.ohaus.com](http://www.ohaus.com)

# ADVENTURER™ *Balances Semi-Micro, analytiques et de précision*

## Stabilité, précision et vitesse d'exécution pour des résultats de pesage optimaux lors des tâches de pesage de routine

### Performances de pesage

- Pour des résultats stables et fiables lors des tâches de pesage de routine

### Temps de stabilisation

- Le temps de stabilisation rapide de l'Adventurer améliore la productivité au laboratoire

### Calibrage

- AutoCal™ — Certains modèles sont dotés du système OHAUS de réglage interne automatique. Celui-ci se charge de la maintenance de routine grâce à un réglage quotidien de la balance
- Calibrage externe – Calibrage classique lors duquel l'opérateur étalonne la balance manuellement en choisissant la valeur du poids certifié dans le but de garantir la précision de chaque appareil



## Écran tactile couleurs pour une utilisation facile et rapide des applications de l'Adventurer

- L'écran tactile moderne permet d'utiliser l'Adventurer et d'accéder à ses neuf modes d'applications et à ses nombreuses caractéristiques, éliminant ainsi le recours à plusieurs calculs manuels
- L'écran tactile peut être utilisé avec des gants de laboratoire. Ainsi, les opérateurs ne doivent plus sans cesse enfiler ou retirer leurs gants, ce qui permet d'éviter les désagréments et les dangers liés à une telle manipulation
- Outre l'écran tactile, l'Adventurer est équipée de six touches mécaniques avec retour tactile qui permettent à l'opérateur d'effectuer certaines opérations répétitives telles que la tare, la remise à zéro, le calibrage et l'impression



## Applications



### Pesage

Permet à l'utilisateur de déterminer le poids d'échantillons dans l'unité de mesure choisie.



### Comptage de pièces

Compte les échantillons d'un poids uniforme.



### Pesage en pourcentage

Mesure le poids d'un échantillon sous la forme d'un pourcentage du poids de référence pré-établi.



### Comptage dynamique

Pour le pesage d'une charge instable. La balance prend une moyenne des poids sur une période déterminée.



### Détermination de la densité

Détermine la densité des solides ou des liquides. Le crochet de pesée sous balance permet de réaliser certains tests de pesantier spécifiques pour les objets difficilement positionnables sur le plateau de pesage.



### Contrôle du poids

Compare le poids d'un échantillon par rapport à des limites cibles



### Mantien de l'afficheur

Maintien manuellement le dernier poids stable ou la valeur de pesage la plus élevée sur l'afficheur.



### Totalisation / statistiques

Mesure le poids cumulé de plusieurs éléments. Le poids cumulé peut dépasser la portée de la balance.



### Formulation

Pour la composition et la préparation de recettes. Le nombre de composants peut être compris entre 2 et 50.



### Impression par lots

Combinez plusieurs échantillons en une seule impression plutôt que de les imprimer un par un.

# ADVENTURER™ *Balances Semi-Micro, analytiques et de précision*

## Une balance équipée des options de connectivité et des caractéristiques fonctionnelles exigées en laboratoire

### Double port USB

- Un port hôte USB situé à l'avant, facilement accessible, facilite le chargement de données sur une clé à partir de la balance. Il n'est plus nécessaire d'accéder à l'arrière de la balance ou de la déplacer
- Un second port USB situé à l'arrière de l'appareil permet de connecter la balance à un PC
- Les options de connectivité permettent d'assurer la conformité aux exigences en matière de traçabilité dans les installations classiques

### Fonction d'impression d'étiquettes

- Facile à relier à une imprimante Zebra et dispose d'un modèle d'impression d'étiquette intégré

### Profils de balances

- La fonctionnalité de clonage enregistre les paramètres de l'utilisateur et de l'application sur une clé USB. Celle-ci peut aisément être utilisée pour la configuration de balances Adventurer supplémentaires

### Indication du poids minimum prédéfini d'un échantillon

- Lors de l'utilisation de la fonction de poids minimum, l'afficheur signale clairement que le poids de l'échantillon actuel est inférieur à la limite minimum définie. Il suffit alors d'augmenter le poids de l'échantillon pour garantir la conformité des résultats avec vos valeurs

## Cage de pesée compacte conçue pour améliorer l'accessibilité

- Les portes de la cage de pesée sont constituées de deux panneaux de verre, réduisant ainsi l'espace requis en laboratoire lorsque les portes sont ouvertes
- Leurs ouvertures maximum libère l'accès et permet de positionner aisément de plus grands récipients de pesage sur le plateau, réduisant ainsi les risques de déversements accidentels
- Facile à nettoyer pour garantir un espace de travail sûr en réduisant la contamination au maximum

## Fonctions d'économie d'énergie

- L'Adventurer est conçu avec diverses fonctionnalités d'économie d'énergie qui contribuent à réduire l'impact environnemental. Celles-ci comprennent la mise hors tension automatique et les contrôles de luminosité.

## Fonction de gestion des utilisateurs assurant la sécurité et la traçabilité des données

- La fonction de gestion des utilisateurs à 3 niveaux garantit la sécurité et la traçabilité des données
- Un administrateur, deux superviseurs et 10 utilisateurs ont un accès prédéfini dans le logiciel

## Horloge en temps réel avec données BPL/BPF

- Une fonction d'horloge en temps réel permet de préserver la précision des durées, même en cas de mise hors tension.
- La capacité de données BPL permet d'enregistrer les noms de l'échantillon et du projet ainsi que l'identification de la balance, afin de répondre aux exigences de traçabilité et de conformité



# ADVENTURER™ Balances Semi-Micro, analytiques et de précision

## Caractéristiques

Modèle	AX125D	AX85	AX225D	AX124	AX224	AX324	AX223	AX423	AX523	AX623
Calibrage externe	—	—	—	AX124/E	AX224/E	—	AX223/E	AX423/E	AX523/E	AX623/E
Modèles approuvés	AX125DM	AX85M	AX225DM	AX124M	AX224M	AX324M	AX223M	AX423M	AX523M	AX623M
Capacité (g)	82/120	82	102/220	120	220	320	220	420	520	620
Précision d (g)	0,0001	0,00001	0,0001		0,0001			0,001		
Échelon de vérification* (e)		0,001			0,001			0,01		
Classe*				I				II		
Répétabilité (sd), ≤5% de plage complète (g)		0,00001			0,00008			0,0008		
Répétabilité (sd), de 5% de la charge complète à la plage fine maximale (g)		0,00002					—			
Répétabilité (sd), de 5% de la charge complète à la charge complète (g)	0,0001	0,00002	0,0001		0,0001			0,001		
Linéarité, standard (g)	±0,00006	±0,00006	±0,00006		±0,00006			±0,0006		
Linéarité (g)	±0,0001	±0,0001	±0,0001		±0,0002			±0,002		
Temps de stabilisation (s)		8s			≤3			≤2		
Dérive de sensibilité (ppm/°C)			2					3		
Poids min standard (g) (USP, u = 0,10 %, k = 2)		20 mg			0,16			1,6		
Poids min optimisé (g) (USP, u = 0,10 %, k = 2) SRP ≤ 0,41 d**		8,2 mg			0,082 g			0,82 g		
Unités de pesage	Gramme, milligramme, mesghal, momme, newton, once, dwt, baht, carat, grain, livre, taels (Hong Kong, Taiwan, Singapour), tical, tola, once de Troy, 1 unité personnalisée									
Unités de pesage*	mg, g, ct									
Applications de pesage	Pesage, pesée en pourcentage, comptage de pièces, contrôle du poids, pesée dynamique, totalisation, formulation, détermination de la densité, maintien de l'afficheur, impression par lots									
Taille du plateau	Ø 3.1 in / 80 mm			Ø 90 mm			Ø 130 mm			
Calibrage	Les modèles AX.../E possèdent un calibrage externe. Les modèles AX... possèdent un calibrage interne AutoCal.									
Plage de tare	Soustractive sur toute la gamme									
Alimentation requise	Entrée d'adaptateur secteur : 100 – 240 V CA, 0,3 A, 50 – 60 Hz Sortie d'adaptateur secteur : 12 VCC, 0,84 A									
Type d'afficheur	Écran tactile graphique couleur LCD WQVGA									
Dimension de l'afficheur	109 mm (diagonale)									
Châssis de la base (l × H × P)	354 × 340 × 230 mm									
Communication	RS232, USB Périphérique, USB Hôte									
Gamme de température	10°C à 30°C									
Gamme d'humidité	Humidité relative maximum de 80% pour des températures de 30°C maximum									
Conditions de stockage	de -10 à +60°C avec 10 à 90% d'humidité relative, sans condensation									
Dimensions pour l'expédition	507 × 387 × 531 mm									
Poids net	5,1 kg					5,8 kg				
Poids à l'expédition	7,8 kg					8,5 kg				

Modèle	AX422	AX822	AX1502	AX2202	AX4202	AX5202	AX6202	AX2201	AX4201	AX8201	AX12001
Calibrage externe	AX422/E	AX822/E	AX1502/E	AX2202/E	AX4202/E	—	AX6202/E	AX2201/E	AX4201/E	AX8201/E	AX12001/E
Modèles approuvés	—	—	AX1502M	AX2202M	AX4202M	AX5202M	AX6202M	—	—	AX8201M	AX12001M
Capacité (g)	420	820	1520	2200	4200	5200	6200	2200	4200	8200	12000
Précision d (g)					0,01					0,1	
Échelon de vérification* (e)	—	—			0,1			—	—	1	
Classe*		—				II		—	—	II	
Répétabilité (sd), ≤5% de plage complète (g)				0,008						0,08	
Répétabilité (sd), de 5% de la charge complète à la plage fine maximale (g)						—					
Répétabilité (sd), de 5% de la charge complète à la charge complète (g)				0,01					0,1		
Linéarité, standard (g)				±0,006					±0,06		
Linéarité (g)				±0,02					±0,2		
Temps de stabilisation (s)						≤1,5					
Dérive de sensibilité (ppm/°C)				3					5		
Poids min standard (g) (USP, u = 0,10 %, k = 2)				16					160		
Poids min optimisé (g) (USP, u = 0,10 %, k = 2) SRP ≤ 0,41 d**				8,2 g					82 g		
Unités de pesage	Gramme, kilogramme, mesghal, momme, newton, once, dwt, baht, carat, grain, livre, taels (Hong Kong, Taiwan, Singapour), tical, tola, once de Troy, 1 unité personnalisée										
Unités de pesage*	—				g, kg, ct			—		g, kg, ct	
Applications de pesage	Pesage, pesée en pourcentage, comptage de pièces, contrôle du poids, pesée dynamique, totalisation, formulation, détermination de la densité, maintien de l'afficheur, impression par lots										
Taille du plateau	175 × 195 mm										
Calibrage	Les modèles AX.../E possèdent un calibrage externe. Les modèles AX... possèdent un calibrage interne AutoCal.										
Plage de tare	Soustractive sur toute la gamme										
Alimentation requise	Entrée d'adaptateur secteur : 100 – 240 V CA, 0,3 A, 50 – 60 Hz Sortie d'adaptateur secteur : 12 VCC, 0,84 A										
Type d'afficheur	Écran tactile graphique couleur LCD WQVGA										
Dimension de l'afficheur	109 mm (diagonale)										
Châssis de la base (l × H × P)	354 × 340 × 230 mm										
Communication	RS232, USB Périphérique, USB Hôte										
Gamme de température	10°C à 30°C										
Gamme d'humidité	Humidité relative maximum de 80% pour des températures de 30°C maximum										
Conditions de stockage	de -10 à +60°C avec 10 à 90% d'humidité relative, sans condensation										
Dimensions pour l'expédition	507 × 387 × 531 mm										
Poids net						4,6 kg					3,4 kg
Poids à l'expédition						6,5 kg					5,3 kg

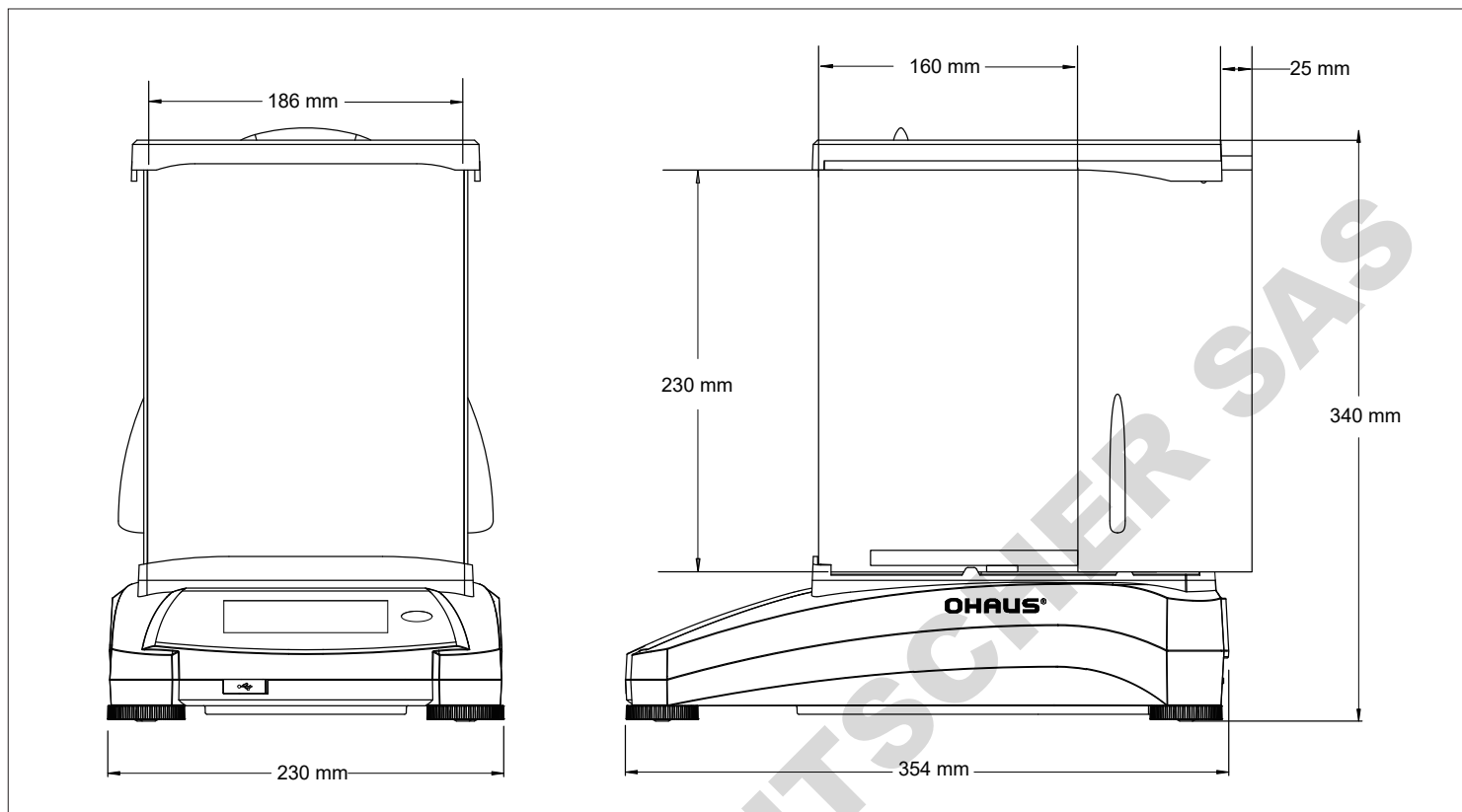
\* Modèles approuvés exclusivement

\*\* La valeur SRP correspond à l'écart type de pesages n fois répétés (n ≥ 10)

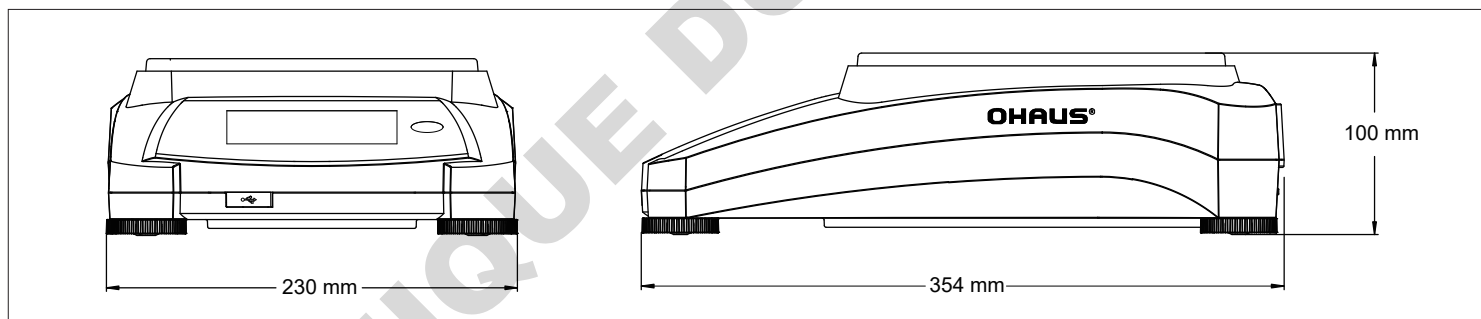
# ADVENTURER™ *Balances Semi-Micro, analytiques et de précision*

## Dimensions extérieures

Modèles à 0,1 et 1 mg



Modèles à 0,01 et 0,1 g



## Autres caractéristiques

Interface RS232, crochet de pesée sous la balance, housse complète de protection du châssis en utilisation, plateau amovible en acier inoxydable, châssis avec partie inférieure métallique, dispositif de sécurité, indicateur de niveau lumineux à l'avant, quatre pieds réglables, menus logiciels de verrouillage, indicateur de stabilité, indicateurs de surcharge et de sous-charge, paramètres ambiants sélectionnables par l'utilisateur, indicateur sonore, paramètres de luminosité sélectionnables par l'utilisateur, luminosité automatique, mise en veille automatique, arrêt automatique, calibration de l'écran tactile, auto tare, langue de fonctionnement sélectionnable par l'utilisateur (14), commande d'interface compatible avec le protocole MT-SICS et ST

## Homologations

Méetrologie (modèles AX...M... uniquement) : OIML R76; EN 45501

Sécurité produit : IEC/EN 61010-1; CAN/CSA C22.2 61010-1; UL 61010-1

Compatibilité électromagnétique : IEC/EN 61326-1 (classe B, immunité en conditions de base); FCC partie 15 classe A, Canada ICES-003 classe A

Marquages de conformité : CE, UKCA, CSA

Autres : WEEE, RoHS

## Accessoires

Imprimante matricielle SF40A.....	30064202
Affichage auxiliaire, AD7-RS.....	30472064
Kit de détermination de densité.....	80253384
Câble, interface USB (type A à B).....	83021085
Dispositif de sécurité (verrou d'ordinateur portable).....	80850043
Câble RS232, PC 9 broches.....	80500525

OHAUS Europe GmbH

e-mail: [ssc@ohaus.com](mailto:ssc@ohaus.com)

Tel: 0041 22 567 53 19

e-mail: [tsc@ohaus.com](mailto:tsc@ohaus.com)

Tel: 0041 22 567 53 20

[www.ohaus.com](http://www.ohaus.com)

Le système de gestion régissant la fabrication de ce produit est certifié ISO 9001:2015.

80774755\_F 20240405 © Copyright OHAUS Corporation

