



Titrateur de laboratoire Thermo Scientific™ série Orion Star™ T900

Manuel d'utilisation

68X700204 • Version 0.1 • Décembre 2017

DOMINIQUE DUTSCHER SAS

Sommaire

Vue d'ensemble.....	1
Résumé	1
Terminologie.....	2
Consignes de sécurité.....	3
Sécurité relative à l'emplacement	4
Déballage et configuration initiale	6
Fixation de l'ensemble tige d'électrode sur le titrateur	6
Installation de la burette.....	7
Installation du jeu de tubes.....	7
Fonctionnement.....	10
Titration automatique	10
Interface utilisateur	10
Foires aux questions.....	13
Entretien et service client	16
Programme d'entretien.....	16
Rinçage de l'ensemble burette	16
Informations pour commander.....	17
Caractéristiques.....	18
Service après-vente.....	19
Informations relatives à la garantie.....	19
Livraisons, retours et ajustements couverts par la garantie.....	19

DOMINIQUE DUTSCHER SAS

Présentation

Résumé

Les titrateurs de laboratoire Thermo Scientific™ de la série Orion Star™ T900 sont conçus pour améliorer la productivité de votre laboratoire en automatisant les titrations potentiométriques. Ces titrateurs compacts sont simples à utiliser et permettent de passer facilement de la configuration à l'analyse en temps réel des titrations puis au transfert des données, le tout sur un grand écran graphique tactile couleur. Créez et enregistrez jusqu'à dix méthodes personnalisées ou utilisez des protocoles préprogrammés, le tout avec des instructions à l'écran et des menus d'aide. Tous les employés de votre laboratoire peuvent ainsi être rapidement et facilement opérationnels.

Nous avons intégré notre technologie électrochimique de base dans un système de distribution de réactif de pointe pour créer un titrateur automatisé moderne et simplifié permettant de réaliser les titrations avec une plus grande facilité, fiabilité, reproductibilité et rapidité par rapport aux titrations manuelles. Nos titrateurs automatisés permettent de mesurer un nombre d'ions et de composés bien supérieur à celui mesuré avec l'analyse directe par électrode. Ils fournissent en outre des contrôles de processus dynamiques qui régulent la titration pour optimiser les résultats d'analyse.

Les titrateurs de la série Orion Star T900 sont déclinés en quatre modèles : le titrateur de pH Orion Star T910, le titrateur de redox Orion Star T920, le titrateur d'ions Orion Star T930 et le titrateur tout-en-un Orion Star T940. Ces titrateurs offrent la possibilité de calibrer l'électrode (capteur), d'étalonner les réactifs de titrage et de réaliser divers types de titrations potentiométriques. Le titrateur d'ions Orion Star T930 et le titrateur tout-en-un Orion Star T940 ont un avantage supplémentaire : l'analyse par la méthode des ajouts dosés (MKA). Dans cette dernière, le titrateur calibre et calcule automatiquement la concentration de l'échantillon en ajoutant des aliquotes d'étalon à l'échantillon.

Parfaitement adaptés aux mesures de routine dédiées, les titrateurs de la série Orion Star T900 sont conçus pour aider les laboratoires à surmonter les problèmes de capacité de traitement des échantillons ou de complexité analytique grâce à l'automatisation des analyses. La simplicité est ce qui différencie les titrateurs de la série Orion Star T900 des autres titrateurs automatiques et instruments monoparamétriques. Toutes les méthodes de configuration s'affichent sur l'instrument sous forme de menus séquentiels clairs. Comme l'analyse est automatisée, chaque étape de la titration est réalisée de manière cohérente à chaque fois, d'opérateur à opérateur, à l'aide d'une burette haute précision conforme à la norme ISO 8655. Que votre analyse porte sur l'acidité des jus de fruits, l'alcalinité de l'eau, les tensioactifs des shampoings, la teneur en fluor de l'eau de boisson ou la teneur en vitamine C des jus de fruits, les titrateurs de la série Orion Star T900 offrent un système simple pour automatiser vos mesures.

Le présent manuel de l'utilisateur fournit des instructions pour le titrateur de pH Orion Star T910, le titrateur de redox Orion Star T920, le titrateur d'ions Orion Star T930 et le titrateur tout-en-un Orion Star T940. Pour plus de détails sur l'installation, la configuration, le fonctionnement et les caractéristiques des titrateurs, reportez-vous aux sections correspondantes de ce manuel de l'utilisateur. Pour plus d'informations sur les instruments, électrodes et solutions Thermo Scientific Orion, rendez-vous sur www.thermofisher.com/water.

Utilisez le titrateur de pH Orion Star T910 pour les titrations acido-basiques dédiées, par ex. pour l'acidité titrable des jus de fruits et vins, l'acidité des produits alimentaires, l'alcalinité de l'eau, l'acidité et l'alcalinité des produits de consommation, l'indice d'acidité totale (Total Acid Number, TAN) et l'indice de basicité totale (Total Base Number, TBN). Les techniques de titration comprennent les titrations par détermination du point d'équivalence et les titrations par détermination du point de virage pH prédéfini.

Utilisez le titrateur de redox Orion Star T920 pour les titrations de redox dédiées, par ex. pour la teneur en sulfite/dioxyde de soufre et la teneur en sucres réducteurs des jus de fruits et vins, la teneur en acide ascorbique (vitamine C) et l'indice de peroxyde des produits alimentaires, la teneur en oxygène dissous des eaux usées par la méthode de Winkler, ainsi que la teneur en matières organiques du sol. Les techniques de titration comprennent les titrations par détermination du point d'équivalence et les titrations par détermination du point de virage de mV prédéfini.

Utilisez le titrateur d'ions Orion Star T930 pour les titrations de concentration en ions dédiées, par ex. pour la teneur en sel des produits alimentaires, la teneur en chlorure de l'eau potable et des eaux usées, la teneur en ammoniac et le taux d'azote selon Kjeldhal des eaux usées, la teneur en tensioactifs des produits de consommation, ainsi que la dureté totale de l'eau potable et des eaux usées. Les techniques de titration comprennent les titrations par détermination du point d'équivalence, les titrations par détermination du point de virage de mV prédéfini, ainsi que les titrations par la méthode des ajouts dosés (MKA). En choisissant la méthode des ajouts dosés, le titrateur calibre et calcule automatiquement la concentration de l'échantillon en ajoutant des aliquotes d'étalon à l'échantillon, ce qui évite de devoir réaliser un calibrage séparé et réduire les effets de matrice.

Utilisez le titrateur tout-en-un Orion Star T940 pour les titrations de concentration d'ions, de redox ou de pH flexibles, comprenant les titrations par détermination du point d'équivalence, les titrations par détermination du point de virage de pH ou de mV prédéfini, ainsi que les titrations par la méthode des ajouts dosés (MKA) pour l'ajout dosé automatisé de divers ions.

Terminologie

La terminologie employée dans le présent manuel de l'utilisateur est expliquée dans cette section

Titrateur

Appareil utilisé pour réaliser la titration, l'étalonnage des réactifs de titrage ou la mesure directe.

Réactif de titrage

Réactif de concentration connue qui est ajouté à un échantillon et entraîne une réaction visible ainsi qu'un point de virage ou point d'équivalence.

Échantillon

Solution de concentration inconnue qui est titrée avec un réactif de titrage pour déterminer la concentration.

Burette

Composant qui distribue un volume mesuré de réactif de titrage dans l'échantillon en transférant le réactif de titrage du flacon de réactif à la burette puis en le transférant de la burette à la sonde de distribution pour l'injecter enfin dans l'échantillon.

Électrode

Également appelée sonde ou capteur, elle est plongée dans la solution pour effectuer la mesure

Mode

Type de mesure utilisé par le titrateur (pH, mV, ionométrie)

Méthode

Ensemble de paramètres et valeurs enregistrés pour une titration donnée, ce qui inclut les paramètres liés à l'électrode, aux réactifs de titrage et à la configuration de la titration, ainsi que le calibrage de l'électrode et l'étalonnage des réactifs de titrage le cas échéant.

pH

Les mesures de pH comparent l'acidité ou l'alcalinité relative d'une solution à une température donnée. Un pH de 7 désigne une solution neutre, car l'activité des ions hydrogène est égale à celles des ions hydroxyde. Si le pH est inférieur à 7, la solution est dite acide, car l'activité des ions hydrogène est plus forte que celle des ions hydroxyde. Plus l'activité des ions hydrogène est forte et la valeur pH diminue et plus une solution est acide. Inversement, si le pH est supérieur à 7, la solution est dite basique (ou alcaline), car l'activité des ions hydroxyde est plus forte que celle des ions hydrogène.

Redox / ORP

L'ORP (Oxydo Reduction Potential, potentiel d'oxydoréduction) mesure l'oxydation ou la réduction d'un échantillon. Il permet d'évaluer globalement le niveau de « réactivité » de l'échantillon. Les mesures ORP sont courantes dans les applications en rapport avec l'eau, les eaux usées, l'eau de procédé et les bains galvanoplastiques.

ISE (électrode sélective d'ions)

Les électrodes sélectives d'ions mesurent la concentration de certains ions dans les solutions échantillons telles que l'eau, les eaux usées, les produits de consommation et les produits pharmaceutiques. Les électrodes sélectives d'ions sont disponibles pour l'ammoniac, l'ammonium, le bromure, le cadmium, le calcium, le dioxyde de carbone, le chlorure, le chlore, le cuivre, le cyanure, le fluorure, le fluoroborate, l'iodure, le plomb, le nitrate, le potassium, l'argent, le sodium, le sulfure, les tensioactifs et le thiocyanate.

Tout-en-un

Titrateur qui combine les fonctions des titrateurs de pH, de redox et d'ions en un seul appareil.

Titration

Technique basée sur l'ajout d'un réactif (réactif de titrage) qui réagit avec la substance échantillon. Les variations du potentiel de l'électrode sont observées et la concentration de l'échantillon est calculée à partir du volume de réactif chimiquement équivalent à la substance échantillon.

Titration par détermination du point d'équivalence / d'inflexion

Technique consistant à ajouter de petites aliquotes d'un réactif à l'échantillon, à consigner les changements potentiels et à réaliser un test de la dérivée première sur les données servant au calcul du point de virage. Cette méthode part du principe que la variation de la valeur de mV relevée par volume de réactif ajouté sera la plus forte au point de virage. Il s'agit d'une technique très précise pour les titrations de routine.

Titration par détermination du point de virage prédéfini

Type de titration dans lequel des aliquotes du réactif de titrage sont ajoutées jusqu'à atteindre une valeur de mV ou pH prédéterminée. Méthode rapide pour réaliser une titration, mais nécessite de bien connaître l'échantillon et sa réaction avec le réactif de titrage. La technique de détermination du point de virage prédéfini est utile pour les analyses pour lesquelles aucun point de virage n'est clairement défini et est souvent exigée par les normes du secteur.

Méthode des ajouts dosés (MKA)

La méthode des ajouts dosés est une technique consistant à ajouter de petites aliquotes de la substance d'intérêt à l'échantillon et à calculer la concentration de l'échantillon à partir des changements observés au niveau du potentiel. L'électrode choisie pour l'analyse doit détecter la substance d'intérêt. Cette technique aide à réduire les effets de matrice et offre une meilleure précision que la mesure par calibrage directe.

Dans la méthode des ajouts dosés, trois ajouts à l'échantillon sont réalisés pour pouvoir calculer la pente d'électrode, l' E_0 , la concentration de l'échantillon et un taux de recouvrement du dopant. Il s'agit d'une technique très précise, car le calibrage est réalisé directement dans la matrice d'échantillons lors de l'analyse.

Les avantages uniques de cette méthode sont notamment le

choix du niveau de précision de l'analyse et la vérification automatique de chaque analyse d'échantillon par une analyse du taux de recouvrement du dopant.

Titration directe

Technique dans laquelle le réactif de titrage réagit directement avec les produits chimiques de la solution échantillon et dans laquelle la consommation de réactif est directement liée à la quantité de produits chimiques dans l'échantillon.

Titration en retour

Technique dans laquelle une quantité excessive d'un réactif est ajoutée à l'échantillon afin que l'intégralité de l'échantillon réagisse avec le réactif et qu'il reste une petite quantité de réactif n'ayant pas réagi. L'excès de réactif n'ayant pas réagi est titré avec un réactif adapté. Si la quantité de réactif ajoutée à l'échantillon est connue, il est possible de calculer la concentration de l'échantillon.

Titration à blanc

Un essai à blanc est effectué lors d'une titration en retour ou lorsqu'une correction du fond est nécessaire (le niveau de fond de la substance mesurée est présent avant l'analyse). La valeur de blanc peut être entrée manuellement ou calculée au moyen d'une titration. Si vous entrez une valeur de blanc, assurez-vous que tous les échantillons analysés selon cette méthode sont préparés de la même manière. La plupart des méthodes de titration de routine ne nécessitent pas de blanc.

Électrodes de pH ROSS

Toutes les électrodes de pH ne sont pas équivalentes. Or il est essentiel que les mesures effectuées quotidiennement par nos clients soient exactes et reproductibles. Nos clients s'appuient sur leurs électrodes de pH pour mesurer leurs échantillons avec rapidité et précision, c'est pourquoi il s'agit d'un élément indispensable du laboratoire. Les électrodes de pH ROSS garantissent une stabilité de mesure supérieure, une réponse rapide, une grande exactitude et une précision élevée même avec des échantillons présentant des variations de température, sans dérive à long terme et longue durée de vie.

Électrodes sélectives d'ions (ISE) Orion

Les mesures par une électrode sélective d'ions (ISE) peuvent être réalisées dans pratiquement tous les laboratoires. Solution efficace et économique : les mesures par électrode sont plus simples et plus rapides que les autres techniques analytiques. Les étapes fastidieuses sur l'échantillon, comme la filtration et les distillations, sont rarement nécessaires et la durée de l'analyse est généralement de 1 ou 2 minutes par échantillon. Par rapport aux autres méthodes d'analyse, le coût d'installation de celle-ci est relativement faible. Les électrodes sélectives d'ions peuvent servir à déterminer un point de virage de titration. Elles sont utiles pour détecter les points de virage, car elles ne sont pas affectées par la couleur ou la turbidité de l'échantillon.

Solutions électrochimiques Orion

Les clients doivent pouvoir se fier à leurs mesures et l'utilisation de solutions de haute qualité pour calibrer et

entretenir les électrodes est le meilleur moyen de garantir des données exactes et reproductibles. L'utilisation de tampons de mauvaise qualité, faits maison ou expirés peut entraîner des erreurs de mesure, lesquelles nécessitent un dépannage laborieux ou, pire encore, peuvent passer inaperçues. L'utilisation de solutions de haute qualité élimine une des principales causes de l'inexactitude des mesures. Les solutions Orion sont fabriquées dans un souci d'exactitude et de reproductibilité selon la norme de qualité la plus élevée du secteur. Les solutions Orion sont produites dans des lots contrôlés avec de l'eau très pure et font l'objet d'essais de qualité rigoureux tout au long de leur fabrication pour éviter toute contamination avant et après le flaconnage. Les tampons et étalons sont accompagnés de certificats d'analyse spécifiques à chaque lot et sur lesquels figurent les résultats d'essai traçables NIST.


Consignes de sécurité

Thermo Fisher Scientific décline toute responsabilité pour tout dommage susceptible de se produire en cas de non-respect des consignes du présent manuel. Par conséquent, toutes les personnes impliquées dans l'installation et l'utilisation de cet équipement doivent consulter et comprendre les instructions d'utilisation et spécifications. Thermo Fisher Scientific n'est en aucun cas responsable des dommages directs, indirects, spéciaux, accessoires ou consécutifs causés par un défaut ou une omission dans le présent manuel. Thermo Fisher Scientific se réserve le droit de modifier le manuel et les produits qu'il décrit à tout moment et sans préavis ni obligation. Les versions révisées sont disponibles sur le site internet de Thermo Fisher Scientific. Il est recommandé que les utilisateurs prévus lisent et comprennent l'intégralité du manuel avant d'utiliser ce système. Il convient de prêter une attention particulière à l'ensemble des remarques de sécurité et mises en garde figurant dans le présent manuel et la directive « Basse tension ». Si cette précaution n'est pas respectée, l'utilisateur s'expose à de graves blessures ou l'équipement risque de subir des dommages.

Définition des mentions et symboles d'avertissement


Les instructions de sécurité sont identifiées par des mentions d'avertissement et des symboles. Ces derniers signalent les problèmes de sécurité et les mises en garde. Le non-respect des instructions de sécurité peut entraîner des blessures aux personnes, des dommages à l'instrument, des dysfonctionnements et des résultats erronés. Assurez-vous que la protection fournie par cet équipement n'est pas altérée. N'utilisez ou n'installez pas cet équipement d'une autre manière que celle indiquée dans le présent manuel.


	MISE EN GARDE : signale une situation dangereuse avec un risque faible, entraînant des dommages au dispositif ou bien matériel, une perte de données, ou des blessures légères ou moyennement graves si elle n'est pas évitée.
---	---

	AVERTISSEMENT : signale une situation dangereuse avec un risque modéré, susceptible d'entraîner des blessures graves ou la mort si elle n'est pas évitée.
---	--

ATTENTION :	signale une fonction importante du produit.
--------------------	---

REMARQUE :	signale une information utile sur le produit.
-------------------	---

	AVERTISSEMENT : signale les situations dans lesquelles il existe des tensions dangereuses et dans lesquelles un risque d'électrocution est présent.
---	--

	Ce symbole indique l'existence d'un risque d'explosion.
---	---



Les titrateurs de la série Orion Star T900 intègrent une technologie d'instrument conforme à l'ensemble des règles de sécurité reconnues du secteur. Certains risques peuvent survenir dans des circonstances extérieures. N'ouvrez JAMAIS le boîtier de l'instrument. Il n'est pas censé être entretenu ou réparé par l'utilisateur. En ouvrant l'instrument, vous risquez de compromettre la sécurité et la fiabilité de l'instrument. Si vous rencontrez des problèmes avec votre instrument, contactez votre revendeur ou technicien Thermo Fisher agréé.


Utilisation prévue


Cet instrument est destiné à être utilisé par des techniciens de laboratoire qualifiés et formés pour effectuer des titrations potentiométriques en laboratoire. Il est adapté au traitement des réactifs et solvants. Son utilisation nécessite une certaine connaissance et expérience dans le domaine des substances toxiques et corrosives, qui présentent un danger inhérent. L'utilisation de cet instrument nécessite une certaine connaissance et expérience dans le domaine des réactifs spécifiques à chaque application, lesquels peuvent être toxiques ou dangereux.

Sécurité relative à l'emplacement

L'instrument doit être utilisé en intérieur uniquement et ne doit pas se trouver dans un environnement explosif. Placez l'instrument à un endroit bien ventilé lui permettant d'avoir une position stable et d'être à l'abri des rayons directs du soleil ou des sources de chaleur excessive, de la corrosion atmosphérique et de la rupture mécanique (risque de chute, exposition à de fortes vibrations, etc.). Utilisez l'instrument à une température comprise entre 5 °C et 40 °C. Éviter les environnements soumis à des variations de température fréquentes, car celles-ci influent sur la formation de bulles et sont susceptibles de compromettre la fiabilité de l'instrument.


 	<p>MISE EN GARDE : Portez toujours une tenue de protection au laboratoire lorsque vous utilisez l'instrument. Il est recommandé de porter une blouse de laboratoire et une protection oculaire telle que des lunettes. Utilisez des gants adaptés (et intacts) lorsque vous manipulez des substances chimiques ou dangereuses.</p>
--	---

	<p>AVERTISSEMENT ! Risque de choc électrique : L'alimentation que reçoit votre instrument est délivrée par un câble d'alimentation à 3 broches mis à la terre. Pour des raisons de sécurité, maintenez toujours la mise à la terre de l'instrument. N'utilisez jamais des prises électriques non mises à la terre ou des câbles de rallonge non pourvus de conducteurs de terre. Ne neutralisez JAMAIS la mise à la terre intentionnellement.</p>
---	--

	<p>AVERTISSEMENT ! Risque de corrosion : Les tubes, les raccordements et les récipients de titration non fixés représentent un risque pour la sécurité. Tous ces éléments sont susceptibles de présenter des fuites de liquides corrosifs. Pour éviter ce risque :</p> <ol style="list-style-type: none"> 1. Assurez-vous que tous les raccordements sont bien serrés à la main sans employer de force excessive pour ne pas les endommager. 2. Lorsque vous raccordez des tubes, veillez à ne pas fausser le filetage du raccord. 3. Inspectez tous les tubes à la recherche de signes de rupture ou d'autres dommages. 4. Inspectez tous les récipients à la recherche de signes de dommages ou fuites. 5. Avant d'utiliser des réactifs corrosifs ou toxiques, effectuez un essai avec de l'eau pour vous assurer que l'ensemble est étanche et non dangereux.
---	---

	<p>AVERTISSEMENT ! Solvants inflammables : Toutes les mesures de sécurité correspondantes doivent être respectées lorsque vous travaillez avec des solvants et produits chimiques inflammables. Consultez toujours les FDS (fiches de données de sécurité) des liquides que vous allez utiliser.</p> <ol style="list-style-type: none"> 1. Votre environnement de travail ne doit pas se trouver à proximité d'une source d'inflammation ou de chaleur excessive. 2. Consultez et respectez toujours les FDS (fiches de données de sécurité) et recommandations du fabricant pour les solvants et produits chimiques. 3. Conformez-vous toujours aux règles de sécurité générales du laboratoire.
---	---

	<p>AVERTISSEMENT ! Produits chimiques : Toutes les mesures de sécurité correspondantes doivent être respectées lorsque vous travaillez avec des produits chimiques.</p> <ol style="list-style-type: none"> 1. Installez l'instrument à un endroit bien aéré. 2. Toutes les éclaboussures doivent être immédiatement nettoyées. 3. Consultez et respectez toujours les FDS (fiches de données de sécurité) et recommandations du fabricant pour les solvants et produits chimiques.
---	--

	<p>Conformité à la directive DEEE : Ce produit doit être conforme à la directive européenne 2012/19/UE relative aux déchets d'équipements électriques et électroniques (DEEE). Il est marqué du symbole illustré ici. Thermo Fisher Scientific a conclu des contrats avec une ou plusieurs sociétés spécialisées dans le recyclage / la mise au rebut dans chaque État membre de l'Union européenne, et ce produit doit être mis au rebut ou recyclé par le biais de ces sociétés. Vous pouvez obtenir des informations supplémentaires sur la conformité avec ces directives, les sociétés de recyclage implantées dans votre pays et les produits Thermo Scientific Orion susceptibles d'aider à la détection des substances soumises aux exigences de la directive RoHS en nous contactant à l'aide des informations de WLP en dernière page de ce manuel de l'utilisateur.</p>
---	---

Déballage et configuration initiale

Déballage du titrateur

Enlevez le titrateur de la série Orion Star T900 de son carton d'emballage et vérifiez qu'il n'est pas endommagé. Vérifiez que toutes les pièces répertoriées dans cette section sont présentes.

Si des dommages sont visibles ou si le contenu de la livraison est incomplet, contactez le service client. Il est recommandé de conserver la boîte du titrateur et de ne pas la détruire lors du déballage pour pouvoir la réutiliser à l'avenir.

La boîte contient les éléments suivants :

- Titrateur
- Burette de 20 ml
- Couvercle pour burette
- Support d'électrodes
- Sonde d'agitateur
- Sonde de distributeur
- Kit de tubulure
- Tube de desséchant
- Portoir de flacon de réactif
- Flacon de réactif en plastique de 1 L
- Bouchon de flacon de réactif GL38
- Câble d'ordinateur USB
- Lecteur flash USB comprenant le manuel de l'utilisateur
- Adaptateurs secteur 110-240 V

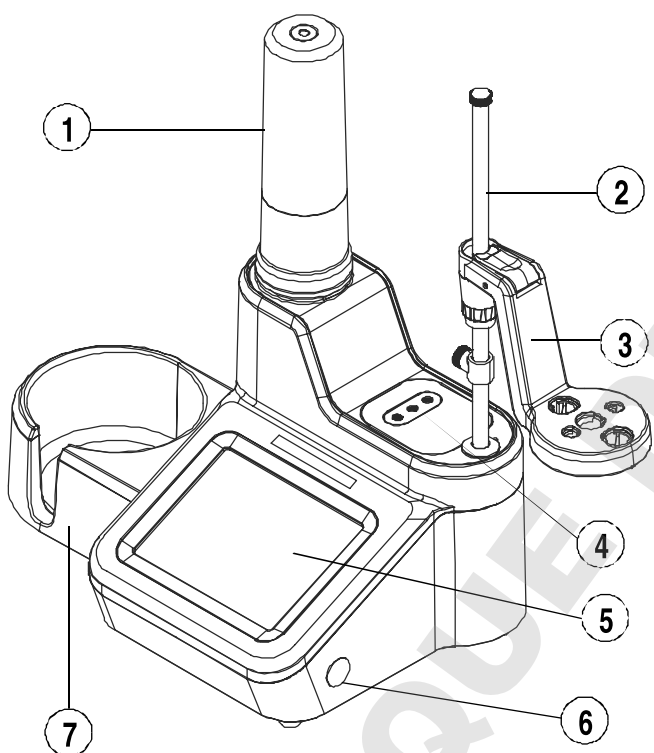


Figure 1. Titrateur de laboratoire et composants

1	Couvercle pour burette	5	Écran tactile
2	Tige du support d'électrodes	6	Bouton marche/arrêt
3	Tête du support d'électrodes	7	Portoir de flacon de réactif
4	Raccordements de tubulure		

Fixation de l'ensemble tige du support d'électrodes sur le titrateur

3. Réglez la tête du support d'électrodes sur la tige du support d'électrodes en appuyant sur le bouton de déverrouillage et en l'amenant à l'emplacement approprié sur la tige. Reportez-vous à la **Figure 4**.

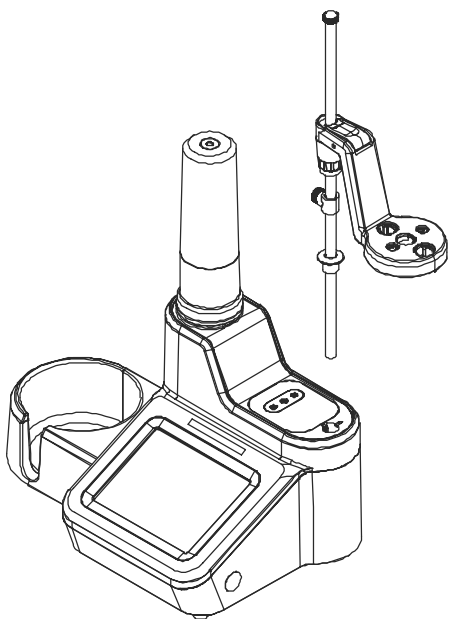


Figure 2. Fixation de la tige du support d'électrodes

1. Installez la tige du support d'électrodes en l'insérant dans l'ouverture en haut du titrateur puis alignez les encoches de la tige avec les rainures du support. Reportez-vous à la **Figure 2**.
2. Fixez la tige du support d'électrodes sur le titrateur en inclinant l'instrument et en serrant l'élément de fixation fourni. L'élément de fixation est une vis captive accessible par l'orifice en bas du titrateur. Un tournevis Torx T20 fourni avec le titrateur est prévu pour cette étape de l'installation. Reportez-vous à la **Figure 3**.

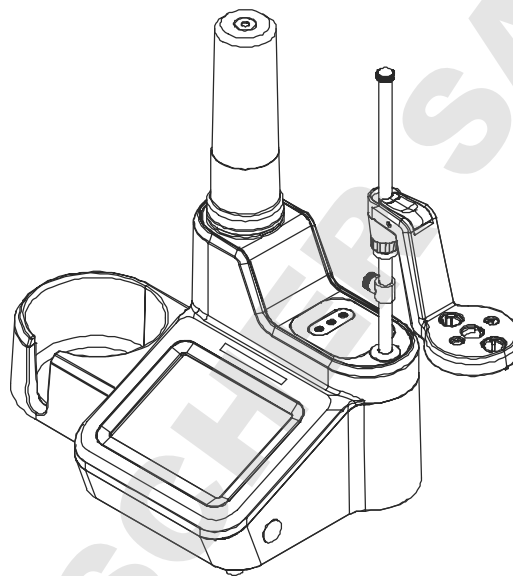


Figure 4. Mise en place du support d'électrodes sur la tige du support d'électrodes

4. Insérez les électrodes et sondes dans les logements correspondants de la tête du support d'électrodes.
5. Si nécessaire, réglez le positionnement du butoir sur la tige du support d'électrodes pour limiter la descente de la tête du support d'électrodes. Cela peut aider à éviter la rupture des électrodes.
6. Si nécessaire, utilisez l'accessoire de gestion des câbles pour organiser les fils et câbles d'électrode.

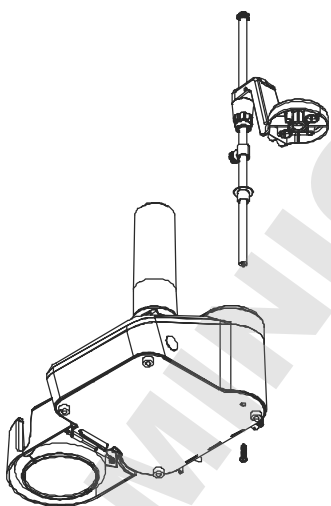
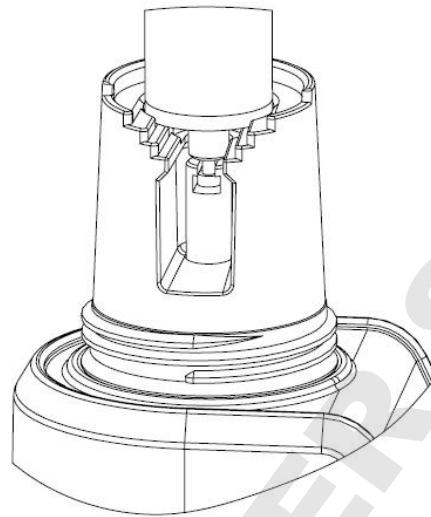
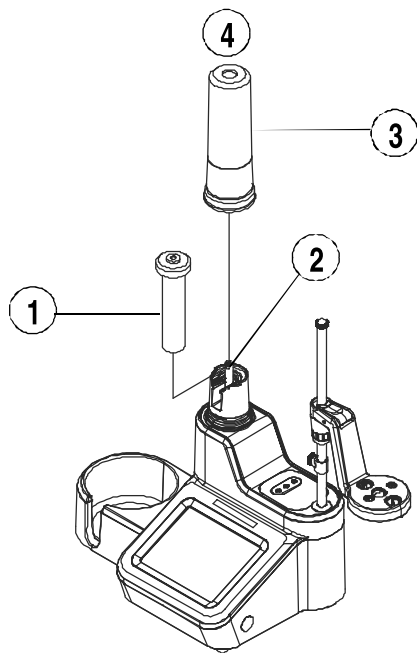


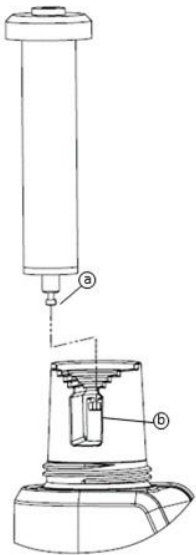
Figure 3. Emplacement de l'élément de fixation pour serrer la tige du support d'électrodes

Installation de la burette

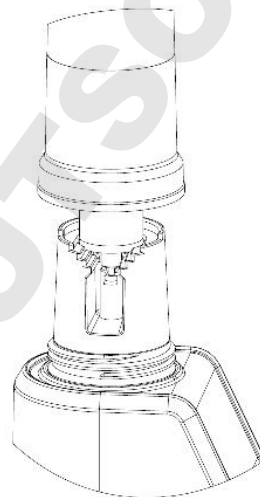


2. Insérez l'éprouvette en verre de la burette dans les bagues d'alignement du titrateur en enfonçant doucement la burette.

Figure 5. Mise en place de la burette sur l'instrument



1. Tout en tenant le centre de la burette en verre, alignez doucement la bille du piston sur la burette (a) avec l'attache sur le titrateur (b).



3. Placez le couvercle pour burette au-dessus de la burette, puis vissez-le délicatement en veillant à ce que le dessus de la burette soit aligné avec l'ouverture du couvercle.

Installation de la tubulure

Le kit de tubulure de la série Orion Star T900 comprend trois tubes : le tube à raccords bleus servant à relier la burette à la vanne, le tube à raccords blancs servant à relier le bouchon du flacon de réactif à la vanne, ainsi que le tube à raccords noirs servant à relier la sonde de distributeur à la vanne. Les orifices de raccordement sont indiqués sur la **Figure 6**.

Burette :

Raccordez le tube à raccords bleus à l'orifice de vanne « Burette » et au bouchon de la burette.

Flacon :

Raccordez le tube à raccords blancs à l'orifice de vanne « Flacon » et au bouchon du flacon de réactif.

Distributeur :

Raccordez le tube à raccords noirs à l'orifice de vanne « Distributeur » et à la sonde de distributeur.

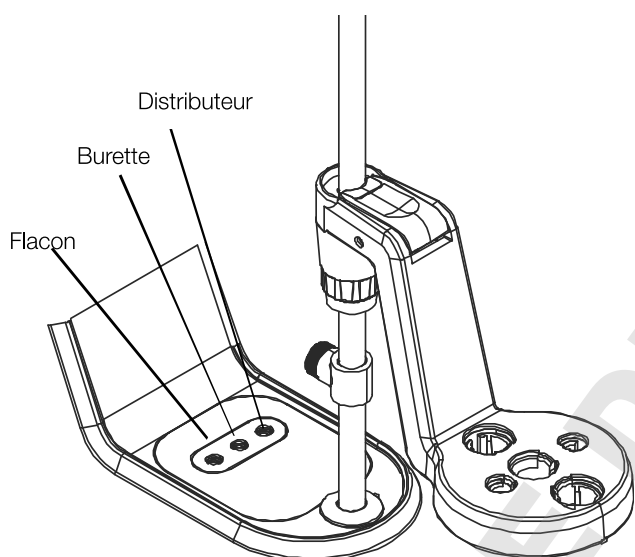


Figure 6. Orifices de raccordement



Figure 7. Tubes du titrateur

REMARQUE :	Lorsque vous remplacez un tube, veillez toujours à ce que les raccords soient propres et exempts de débris avant de les raccorder aux orifices.
-------------------	---

Raccordement du titrateur aux accessoires et dispositifs

Panneau arrière



Figure 8. Panneau arrière du titrateur

1	BNC pour électrode	5	USB A (2)
2	REF pour électrode	6	USB B
3	ATC	7	Alimentation
4	Agitateur		

Adaptateur secteur universel

Cet adaptateur secteur est universel et peut être utilisé pour n'importe quelle tension de la plage 100-240 V CA, 50-60 Hz. Il s'agit d'un modèle de type paillasse qui est doté d'un connecteur cylindrique pour le brancher sur l'instrument.

1. Choisissez le cordon d'alimentation correspondant au type de prise de courant de votre pays et branchez-le sur la prise CEI de l'adaptateur secteur.
2. Branchez le connecteur cylindrique sur le port d'alimentation correspondant de l'instrument.
3. Branchez le cordon d'alimentation sur une prise de courant.

Remarque : Un adaptateur universel et des cordons d'alimentation CA spécifiques pour les États-Unis, l'UE, le Royaume-Uni, l'Australie et la Chine sont fournis avec le titrateur de la série Orion Star T900. L'utilisation d'autres adaptateurs risque d'endommager le titrateur et d'annuler la garantie.

Remarque : L'utilisation d'un dispositif antisurtension ou d'une alimentation sans interruption (UPS) est également recommandée.

Branchement des électrodes et de la sonde d'agitateur

- a. Branchez l'électrode de détection sur l'entrée **BNC**.
- b. Le cas échéant, branchez l'électrode de référence demi-cellule sur l'entrée **REF**.
- c. Le cas échéant, branchez la sonde de température **ATC** sur l'entrée **ATC**.
- d. Branchez la sonde d'agitateur sur l'entrée **STIRRER**.
- e. Branchez les dispositifs externes appropriés sur les entrées **USB A** et **USB B**.
- f. Branchez le bloc d'alimentation sur l'entrée **POWER**.

REMARQUE :	Il convient de veiller à utiliser correctement le dispositif de verrouillage du connecteur ATC à verrouiller au boîtier de l'instrument.
-------------------	--

Pour une bonne fiabilité des résultats, un agitateur est indispensable. Le titrateur est équipé d'un agitateur à sonde à raccorder au connecteur jack 3,5 mm du panneau arrière. Le corps de l'agitateur doit être placé au milieu du bras du support d'électrodes. Cette disposition des électrodes, de l'embout de distribution et de l'agitateur contribue à améliorer l'agitation et la fiabilité des résultats. La vitesse de l'agitateur peut être réglée selon les conditions, le volume de liquide, etc.

Branchement d'une imprimante

Utilisez le connecteur USB A pour raccorder le titrateur à l'imprimante compacte référence STARA-106. Une fois l'imprimante reliée physiquement par câble USB, le titrateur la détecte automatiquement. Aucune autre opération de configuration n'est nécessaire.

Branchement d'un dispositif USB

Utilisez le connecteur USB A du panneau arrière pour brancher des dispositifs externes sur le titrateur, tels qu'une clé USB. Dans ce cas, le titrateur fait office d'hôte pour ces dispositifs.

Ordinateur

Utilisez le connecteur USB B du panneau arrière pour raccorder le titrateur à un ordinateur. Le logiciel de la série Orion Star T900, réf. START-PC1, est disponible pour transférer les données du titrateur vers un ordinateur.

Fonctionnement

Interface utilisateur

Démarrage du titrateur

Pour démarrer le titrateur, suivez la procédure suivante :

1. Branchez le titrateur sur une prise de courant.
2. Appuyez sur l'interrupteur d'alimentation situé sur le côté du titrateur.
3. Le logo Thermo Scientific s'affiche sur l'écran en façade.
4. Si le titrateur est allumé pour la première fois, l'assistant de configuration de l'instrument s'affiche. Appuyez sur le bouton « Start Setup » (Démarrer la configuration) pour lancer la configuration. Une série d'écrans vous invite à régler les paramètres généraux tels que la langue, l'heure et son format, la date et son format, l'unité de température et le nom de l'instrument.
5. Une fois le titrateur configuré à l'aide de l'assistant de configuration de l'instrument, l'écran d'accueil sera le premier écran affiché au prochain allumage.

Écran d'accueil

L'écran d'accueil affiche les boutons et informations qui correspondent aux conditions et réglages. Ainsi, il se peut que tous les boutons ne soient pas affichés en permanence.



Par exemple, si le titrateur est démarré pour la première fois, seul le bouton « Start a New Titration » (Démarrer une nouvelle titration) est affiché.

- Le bouton « Start a New Titration » (Démarrer une nouvelle titration) sert à lancer la procédure servant à créer une nouvelle titration, qui implique de régler les paramètres relatifs à l'électrode, au réactif de titrage et à la titration.
- Le bouton « Repeat Last Titration » (Répéter la dernière titration) sert à ouvrir directement l'écran « Titration Pre-Check » (Pré-contrôle de la titration). Le réglage le plus récent des paramètres relatifs à l'électrode, au réactif de titrage et à la titration ainsi que les résultats du calibrage de l'électrode et de l'étalonnage du réactif de titrage (le cas échéant) sont utilisés pour calculer les résultats de la titration.

- Le bouton « Use a Saved Method » (Utiliser une méthode enregistrée) sert à ouvrir la section « Methods » (Méthodes) qui permet de créer, modifier ou exécuter une méthode.

La zone de navigation côté gauche comprend l'icône flèche de retour (navigation), ainsi que les icônes servant à accéder à l'écran d'accueil, à l'écran « General Settings » (Paramètres généraux), à l'écran « Logs » (Journaux), à l'écran « Methods » (Méthodes), à l'écran « Burette » (Burette) et à l'écran « Direct Measure » (Mesure directe)

	L'icône en forme de flèche de retour sert à revenir au dernier écran affiché ; elle est bleue lorsqu'elle est active et grise lorsqu'elle ne l'est pas
	L'icône en forme de maison sert à revenir à l'écran d'accueil
	L'icône en forme de rouages sert à ouvrir la section « General Settings » (Paramètres généraux)
	L'icône en forme de journal sert à ouvrir la section « Logs » (Journaux) comprenant les journaux « Titration » (Titration), « Titrant » (Réactif de titrage), « Calibration » (Calibrage) et « Direct Measure » (Mesure directe)
	L'icône en forme de dossier sert à ouvrir la section « Methods » (Méthodes)
	L'icône en forme de burette sert à ouvrir la section « Burette Setup and Maintenance » (Configuration et entretien de la burette)
	L'icône en forme d'équerre sert à ouvrir la section « Direct Measure » (Mesure directe)

Le coin inférieur droit de l'écran d'accueil comprend une icône d'information qui permet d'obtenir des informations et aides spécifiques à l'écran.

La partie droite de l'écran contient les informations de titration les plus récentes après une titration de l'échantillon, ainsi que les informations sur le calibrage de l'électrode et l'étalonnage du réactif de titrage le cas échéant.

Lorsqu'une méthode n'est pas active :

- Le bouton « Electrode » (Électrode) est affiché et permet d'accéder à la section « Setup Electrode » (Configuration de l'électrode) pour une méthode non enregistrée
- Le bouton « Titrant » (Réactif de titrage) permet d'accéder à la section « Setup Titrant » (Configuration du réactif de titrage) pour une méthode non enregistrée
- Le bouton « Titration » (Titration) permet d'accéder à la section « Setup Titration » (Configuration de la titration) pour une méthode non enregistrée

Démarrer une nouvelle titration

Depuis l'écran d'accueil, appuyez sur le bouton « Start a New Titration » (Démarrer une nouvelle titration). Une série d'écrans vous invite à accomplir la configuration et les opérations nécessaires à la réalisation d'une titration.



Étape 1 : « Setup Electrode » (Configuration de l'électrode)

C'est ici que les paramètres relatifs à l'électrode sont affichés et peuvent être modifiés. En fonction du modèle du titrateur et du paramétrage précédemment effectué, il se peut que tous les paramètres ne soient pas affichés.



- « Electrode Type » (Type d'électrode) (Orion Star T930 et Orion Star T940 seulement) : Choisissez le type de titration à réaliser.
 - « pH » = titration avec une électrode pH
 - « Redox » = titration avec une électrode redox
 - « ISE-Titration » = titration avec une électrode sélective d'ions
 - « ISE-MKA » = analyse par la méthode des ajouts dosés avec une électrode sélective d'ions
- « Electrode Name » (Nom de l'électrode) : Entrez un nom de 14 caractères alphanumériques maximum.
- Si le type d'électrode est « pH » (Orion Star T910 et Orion Star T940 seulement) :
 - « Resolution » (Résolution) : Choisissez « 0.1 » (0,1), « 0.01 » (0,01) ou « 0.001 » (0,001) comme résolution du pH
 - « Buffer Group » (Groupe tampon) : Choisissez USA (1.68, 4.01, 7.00, 10.01, 12.46) ou DIN (1.68, 4.01, 6.86, 9.18)

- Si le type d'électrode est « ISE » (Orion Star T930 et Orion Star T940 seulement) :
 - « ISE Type » (Type d'électrode sélective d'ions) : Répertorie les électrodes sélectives d'ions pouvant être utilisées dans les titrations impliquant des ions génériques tels que X^- et X^+
 - « Significant Digits » (Chiffres significatifs) : Choisissez une résolution de 1, 2, 3 ou 4 chiffres significatifs.
 - « Direct Measure Units » (Unité de la mesure directe) : Choisissez l'unité pour la valeur de mesure en mode mesure directe

Étape 2 : « Setup Titrant » (Configuration du réactif de titrage)

C'est ici que les paramètres relatifs au réactif de titrage sont affichés et peuvent être modifiés. En fonction du modèle du titrateur et du paramétrage précédemment effectué, il se peut que tous les paramètres ne soient pas affichés.



- « Titrant Name » (Nom du réactif de titrage) : Choisissez un réactif de titrage courant dans la liste ou choisissez « User Defined » (Défini par l'utilisateur)
 - « User Defined Titrant Name » (Nom du réactif de titrage défini par l'utilisateur) : Entrez un nom de 14 caractères alphanumériques maximum.
- Titrant ID (ID du réactif de titrage) : Entrez un ID de réactif de titrage de 14 caractères alphanumériques maximum. Cet ID peut aider à identifier et à suivre le réactif de titrage dans une méthode.
- « Conc. Input Mode » (Mode d'entrée de la concentration) : Choisissez comment la concentration du réactif de titrage sera déterminée
 - Choisissez « Manual Entry » (Entrée manuelle) pour entrer la concentration exacte du réactif de titrage en M ou mM
 - Choisissez « Standardization » (Étalonnage) pour exécuter une titration visant à déterminer la concentration exacte du réactif de titrage
- « Nominal Concentration » (Concentration nominale) : Entrez la valeur de concentration attendue du réactif de titrage à étalonner en M ou mM.
- « Standardize Tech. » (Technique d'étalonnage) : Choisissez « Equivalence Point » (Par détermination du point d'équivalence) ou « Preset Endpoint » (Par détermination du point de virage prédéfini) comme technique de titration servant à déterminer la concentration du réactif de titrage.
- « Result Units » (Unité du résultat) : Choisissez « M » ou « mM » comme unité affichée pour la valeur de concentration déterminée du réactif de titrage.

- « Standardize Reaction Ratio » (Rapport de réaction de l'étalonnage) : Entrez la réaction stœchiométrique de l'étalon avec le réactif de titrage, soit la valeur molaire de l'étalon divisée par la valeur molaire du réactif de titrage.
- « Standard Name » (Nom de l'étalon) ; Choisissez un étalon courant dans la liste ou choisissez « User Defined » (Défini par l'utilisateur)
 - « User Defined Standard Name » (Nom de l'étalon défini par l'utilisateur) : Entrez un nom de 14 caractères alphanumériques maximum.
- « Standard Amount » (Quantité d'étalon) : Choisissez la méthode d'entrée de la quantité d'étalon :
 - Choisissez « Fixed Weight » (Poids fixe) ou « Fixed Volume » (Volume fixe) si la quantité d'étalon reste la même en cas de cycles répétés, puis entrez la valeur en grammes ou ml
 - Choisissez « Variable Weight » (Poids variable) ou « Variable Volume » (Volume variable) si la quantité d'étalon ne reste pas la même en cas de cycles répétés ; entrez la valeur en grammes ou ml avant chaque cycle d'étalonnage.
- « Standard Molecular Weight » (Poids moléculaire de l'étalon) : Entrez le poids moléculaire de la substance chimique servant d'étalon.
- « Standard Purity » (Pureté de l'étalon) : Entrez le pourcentage de pureté de la substance chimique servant d'étalon.
- « Standard Concentration » (Concentration de l'étalon) : Entrez la concentration de la substance chimique servant d'étalon en M.
- « Pre-dose Titrant Volume » (Volume du réactif de titrage en pré-dose) : Lorsque le volume de point de virage est connu, entrez le volume de réactif de titrage à ajouter à l'étalon avant le début de la titration pour réduire la durée de la titration.
- « Max Total Titrant Volume » (Volume total max. du réactif de titrage) : Entrez la quantité maximale de réactif de titrage à ajouter pendant la titration par mesure de précaution pour arrêter l'analyse si le point de virage n'est pas déterminé.
- « Standardization Process Control » (Contrôle du processus d'étalonnage) : Choisissez « Routine » (De routine), « Quick » (Rapide), « Careful » (Prudent) ou « User Defined » (Défini par l'utilisateur) pour définir les contrôles de processus dynamiques qui ajustent la titration en vue d'optimiser les résultats d'analyse.
- « Pre-stir Duration » (Durée de l'agitation préalable) : Entrez en secondes la durée pendant laquelle la solution est agitée avant le début de la titration pour garantir un bon mélange.
- « Stir speed » (Vitesse d'agitation) : Choisissez « Very Slow » (Très lente), « Slow » (Lente), « Medium » (Moyenne), « Fast » (Rapide) ou « Very Fast » (Très rapide) comme vitesse de la sonde d'agitateur pour mélanger la solution sans tourbillon, bulles ou projections.

Étape 3 : « Setup Titration » (Configuration de la titration)

C'est ici que les paramètres relatifs à la titration sont affichés et peuvent être modifiés. En fonction du modèle du titrateur et

du paramétrage précédemment effectué, il se peut que tous les paramètres ne soient pas affichés.



- Les informations sur le réactif de titrage sont affichées sur la première ligne à titre indicatif.
- « Titration Technique » (Technique de titration) : Choisissez « Equivalence Point » (Point d'équivalence) ou « Preset Endpoint » (Point de virage prédéfini) comme technique de titration servant à déterminer la concentration de l'échantillon.
- « Number of Endpoints » (Nombre de points de virage) : Choisissez 1 ou 2 points d'équivalence ou 1, 2 ou 3 points de virage prédéfinis.
- « Endpoint Values » (Valeurs de point de virage) : Si vous avez choisi « Preset Endpoint » (Point de virage prédéfini), entrez les valeurs des points de virage.
- « Display Units » (Unité d'affichage) : Si vous avez choisi « pH » et « Equivalence Point » (Point d'équivalence), choisissez « pH » ou « mV » comme unité affichée.
- « Titration Type » (Type de titration) : Choisissez « Direct Titration » (Titration directe) ou « Back Titration » (Titration de retour) comme type de titration servant à déterminer la concentration de l'échantillon
 - Si vous avez choisi « Back Titration » (Titration de retour), vous voyez s'afficher les paramètres suivants, même si l'affichage de certains dépend du paramétrage déjà effectué :
 - « Reagent Reaction Ratio » (Rapport de réaction du réactif)
 - « Titrant Reaction Ratio » (Rapport de réaction du réactif de titrage)
 - « Reagent Amount » (Quantité de réactif)
 - « Reagent Molecular Weight » (Poids moléculaire micellaire)
 - « Reagent Purity » (Pureté du réactif)
 - « Reagent Weight » (Poids du réactif)
 - « Reagent Volume » (Volume de réactif)
 - « Reagent Concentration » (Concentration du réactif)
- « Blank Required (Fixed) » (Blanc exigé (fixe)) : Choisissez « No » (Aucun), « Fixed » (Fixe) ou « Variable » (Variable) pour la méthode d'entrée de la valeur de blanc.
- « Result Units » (Unité du résultat) : Choisissez dans la liste l'unité à utiliser pour les résultats concernant la concentration de l'échantillon
 - « F*Consumption mmol » (Facteur multiplié par la consommation en mmol) : Entrez une valeur pour le facteur (aucune unité) ; celle-ci sera multipliée par le résultat en millimoles

- « Reaction Ratio » (Rapport de réaction) : Entrez la réaction stœchiométrique de l'échantillon avec le réactif de titrage, soit la valeur molaire de l'échantillon divisée par la valeur molaire du réactif de titrage.
- « Sample Molecular Weight » (Poids moléculaire de l'échantillon) : Entrez le poids moléculaire de la substance chimique servant d'échantillon.
- « Sample Amount » (Quantité d'échantillon) : Choisissez la méthode d'entrée de la quantité d'échantillon :
 - Choisissez « Fixed Weight » (Poids fixe) ou « Fixed Volume » (Volume fixe) si la quantité d'échantillon reste la même en cas de cycles répétés, puis entrez la valeur en grammes ou ml
 - Choisissez « Variable Weight » (Poids variable) ou « Variable Volume » (Volume variable) si la quantité d'échantillon ne reste pas la même en cas de cycles répétés ; entrez la valeur en grammes ou ml avant chaque cycle de titration.
- « Sample Density » (Densité de l'échantillon) : Entrez la densité de la substance chimique servant d'échantillon.
- « Pre-dose Titrant Volume » (Volume du réactif de titrage en pré-dose) : Lorsque le volume de point de virage est connu, entrez le volume de réactif de titrage à ajouter à l'échantillon avant le début de la titration pour réduire la durée de la titration.
- « Max Total Titrant Volume » (Volume total max. du réactif de titrage) : Entrez la quantité maximale de réactif de titrage à ajouter pendant la titration par mesure de précaution pour arrêter l'analyse si le point de virage n'est pas déterminé.
- « Standardization Process Control » (Contrôle du processus d'étalonnage) : Choisissez « Routine » (De routine), « Quick » (Rapide), « Careful » (Prudent) ou « User Defined » (Défini par l'utilisateur) pour définir les contrôles de processus dynamiques qui ajustent la titration en vue d'optimiser les résultats d'analyse.
- « Pre-stir Duration » (Durée de l'agitation préalable) : Entrez en secondes la durée pendant laquelle la solution est agitée avant le début de la titration pour garantir un bon mélange.
- « Stir speed » (Vitesse d'agitation) : Choisissez « Very Slow » (Très lente), « Slow » (Lente), « Medium » (Moyenne), « Fast » (Rapide) ou « Very Fast » (Très rapide) comme vitesse de la sonde d'agitateur pour mélanger la solution sans tourbillon, bulles ou projections.
- « Sample ID » (ID de l'échantillon) : Choisissez « None » (Aucun), « Auto-Incremental » (Incrémentation automatique) ou « Manual » (Manuel) comme mode d'identification de l'échantillon :
 - Pour « Auto-Incremental » (Incrémentation automatique), entrez jusqu'à 11 caractères alphanumériques ; un numéro de trois chiffres est alors ajouté et augmente à chaque titration en commençant par 001
 - Pour « Manual » (Manuel), entrez l'ID de l'échantillon avant chaque titration

« General Settings » (Paramètres généraux)

L'écran « General Settings » (Paramètres généraux) affiche la liste des réglages du titrateur dans les domaines suivants : « Diagnostics » (Diagnostics), « Display » (Affichage), « Files and Info » (Fichiers et informations) et « Notifications » (Notifications).

Appuyez sur le bouton « Diagnostics » (Diagnostics) pour accéder à l'option de réinitialisation aux réglages d'usine du titrateur.

Appuyez sur le bouton « Display » (Affichage) pour accéder aux réglages suivants : luminosité de l'affichage, nom de l'instrument, date et format de la date, heure et format de l'heure, langue, température et unité de température.

Appuyez sur le bouton « Files and Info » (Fichiers et informations) pour voir le numéro de série, le numéro de modèle et la version du microprogramme du titrateur et pour mettre à jour le microprogramme du titrateur.

Appuyez sur le bouton « Notifications » (Notifications) pour accéder aux réglages suivants : « Titration Cycle Complete » (Cycle de titration terminé), « Maximum Titrant Volume » (Volume maximal de réactif de titrage), « Data Log Full » (Journal de données plein), « Calibration Due » (Calibrage attendu) et « Maintenance Due » (Entretien attendu). Chaque réglage peut être activé ou désactivé. Lorsqu'une notification est activée et que les conditions appropriées sont remplies, un signal sonore est émis. Un message d'avertissement peut l'accompagner le cas échéant.

- « Titration Cycle Complete » (Cycle de titration terminé) : signal sonore lorsque le cycle de titration est terminé.
- « Maximum Titrant Volume » (Volume maximal de réactif de titrage) : signal sonore lorsque le volume maximal de titration est atteint.
- « Data Log Full » (Journal de données plein) : signal sonore et message d'avertissement lorsqu'un journal de données disponible (journal « Titration » (Titration), « Titrant » (Réactif de titrage), « Calibration » (Calibrage) ou « Direct Measure » (Mesure directe)) est rempli à plus de 95 %.
- « Calibration Due » (Calibrage attendu) : signal sonore et message d'avertissement lorsque le nombre d'heures entré s'est écoulé sans qu'un calibrage n'ait été effectué pour le type d'électrode sélectionné.
- « Maintenance Due » (Entretien attendu) : signal sonore et message d'avertissement lorsque l'intervalle d'entretien choisi (1 mois, 3 mois, 6 mois ou 12 mois) s'est écoulé, servant à vous rappeler le remplacement de pièces telles que la tubulure, la vanne, la burette ou l'électrode.

« Logs » (Journaux)

L'écran « Logs » (Journaux) affiche les journaux de données actifs : « Titration Log » (Journal de la titration), « Titrant Log » (Journal du réactif de titrage), « Calibration Log » (Journal du

calibrage) et « Direct Measure Log » (Journal de la mesure directe).

Chaque journal de données enregistre jusqu'à 100 jeux de données. Lorsqu'il est rempli, les données les plus anciennes sont remplacées par les plus récentes.

Les journaux de données peuvent être exportés au format court ou long vers une clé USB sous forme de fichiers CSV ou Report (PDF). Il est également possible de les envoyer à l'imprimante compacte (réf. STARA-106), au format court ou long.

« Methods » (Méthodes)

L'écran « Methods » (Méthodes) affiche la liste de toutes les méthodes disponibles, ainsi qu'un bouton « Create a New Method » (Créer une nouvelle méthode).



En tout, dix méthodes uniques peuvent être enregistrées, modifiées, importées ou exportées.

Lorsqu'une méthode enregistrée est protégée par un mot de passe, une icône en forme de cadenas s'affiche en plus de l'icône d'édition à droite du nom de la méthode.

- Appuyez sur une méthode existante pour accéder directement à l'écran « Pre-Check » (Pré-contrôle) de la titration impliquant la méthode sélectionnée
- Restez appuyé sur une méthode existante pour ouvrir une fenêtre d'aperçu rapide contextuelle dans laquelle sont résumées les principales informations sur la méthode, puis choisissez d'annuler l'affichage, de modifier la méthode ou d'utiliser cette dernière
- Appuyez sur l'icône « Edit » située à droite d'un nom d'une méthode enregistrée pour modifier la méthode, ce qui inclut les options suivantes : « Edit Name and Password » (Modifier le nom et le mot de passe), « Edit Electrode » (Modifier l'électrode), « Edit Titrant » (Modifier le réactif de titrage), « Edit Titration » (Modifier la titration), « Copy Method » (Copier la méthode) et « Delete Method » (Supprimer la méthode)
- Appuyez sur le bouton « Create New Method » (Créer une nouvelle méthode) pour créer une nouvelle méthode
- Appuyez sur l'icône « Print » (Imprimer) pour imprimer les méthodes enregistrées

Si une clé USB contenant des méthodes reconnaissables est branchée sur le titrateur, ce dernier les détecte. Ces méthodes peuvent alors être importées depuis l'écran « Methods » (Méthodes) à l'aide du bouton « Import » (Importer).

Appuyez sur le bouton « Display » (Affichage) pour accéder aux réglages suivants : luminosité de l'affichage, nom de l'instrument, date et format de la date, heure et format de l'heure, langue, température et unité de température.

« Burette » (Burette)

L'écran « Burette » affiche les éléments de configuration et d'entretien de la burette.

- « Burette Size » (Taille de la burette) : Choisissez la taille de la burette (10 ml, 20 ml ou 50 ml) dans la liste déroulante.
- « Installation Data » (Données d'installation) : Entrez les données d'installation de la burette, servant à vous rappeler le remplacement de la burette.
- « Rinse Cycles » (Cycles de rinçage) : Appuyez sur l'icône de réduction (-) ou l'icône d'augmentation (+) pour modifier le nombre de cycles de rinçage pour la burette, puis appuyez sur le bouton « Rinse » (Rincer) pour démarrer les cycles de rinçage.

Remarque : Placez un béccher à déchets sous la sonde de distributeur avant de démarrer les cycles de rinçage !

- « Dispense Volume » (Volume distribué) : Appuyez sur le champ situé sous « Dispense Volume » (Volume distribué) pour choisir « Continuous » (Continu) ou « Preset Value » (Valeur prédéfinie).
 - Pour le réglage « Continuous » (Continu), restez appuyé sur le bouton « Dispense » (Distribuer) pour rincer manuellement une quantité souhaitée de solution via la burette
 - Pour le réglage « Preset Value » (Valeur prédéfinie), entrez un volume de solution, puis appuyez sur le bouton « Dispense » (Distribuer) pour distribuer le volume défini via la burette

« Direct Measure » (Mesure directe)

L'écran « Direct Measure » (Mesure directe) affiche un relevé d'électrode en direct, ce qui est utile pour vérifier des mesures d'échantillon avant une titration.

Foire aux questions

Qu'est-ce que la titration ?

La titration est une technique analytique qui permet de déterminer quantitativement une substance donnée (l'analyte) dissoute dans un échantillon. Elle est basée sur une réaction chimique complète entre l'analyte et un réactif (réactif de titrage) de concentration connue qui est ajouté à l'échantillon :
Analyte (échantillon) + réactif de titrage (réactif) → produits de réaction

Le réactif de titrage est ajouté tant que l'analyte n'est pas neutralisé ou n'a pas réagi intégralement. Afin de permettre une détermination, la fin de la réaction de titration doit pouvoir être observée. Cela signifie que la réaction doit être surveillée (signalée) au moyen de techniques appropriées telles qu'un capteur ou par couleur. Le volume de réactif de titrage distribué sert à calculer la concentration de l'analyte à partir de la stœchiométrie de la réaction chimique. Dans l'idéal, les réactions de titration sont rapides, complètes, univoques et observables. Un exemple connu est celui de la titration de l'acide acétique du vinaigre avec de l'hydroxyde de sodium.

Quels types de réactions chimiques sont utilisés dans la titration ?

Les réactions de dosage les plus souvent utilisées sont les suivantes :

- Réactions acido-basiques : teneur en acide du vin, du lait ou du ketchup par ex.
- Réactions par électrode sélective d'ions : teneur en chlorure des snacks tels que les chips ou le ketchup par ex.
- Réactions de précipitation : teneur en sel des snacks tels que les chips ou le ketchup ; teneur en sulfate de l'eau minérale ; teneur en sulfate des bains galvanoplastiques par ex.
- Réactions d'oxydoréduction : teneur en cuivre, chrome et/ou nickel des bains galvanoplastiques par ex.
- Réactions complexométriques : dureté totale de l'eau (Mg et Ca) ; teneur en calcium du lait et du fromage ou du ciment par ex.
- Réactions de précipitation colloïdale : teneur en tensioactifs anioniques des détergents, lessives en poudre ou nettoyeurs liquides

Quelle est la différence entre la titration par détermination du point de virage prédéfini et la titration par détermination du point d'équivalence ?

Le point d'équivalence est l'instant précis de la titration où la valeur molaire du réactif de titrage est égale à celle de l'analyte. Le point de virage prédéfini est l'instant où le

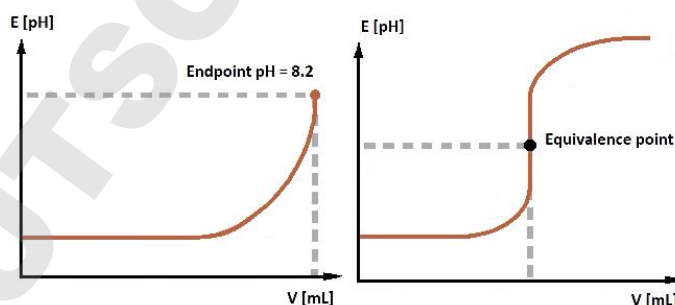
système connaît un changement lorsque la valeur molaire du réactif de titrage dépasse celle de l'analyte.

Mode de titration par détermination du point de virage prédéfini (EP) :

Le mode par détermination du point de virage prédéfini représente la procédure de titration classique. Le réactif de titrage est ajouté jusqu'à ce que la fin de la réaction soit observée (réaction complète de l'analyte avec le réactif par ex.). Avec un titrateur automatisé, l'échantillon est titré jusqu'à obtenir une valeur prédéfinie (une valeur pH de 8,2 par ex.).

Mode de titration par détermination du point d'équivalence (EQP) :

Le point d'équivalence, ou point stœchiométrique, d'une réaction chimique est l'instant où le réactif de titrage et l'analyte ont été mélangés dans des proportions chimiquement équivalentes.



Quels sont les procédés d'indication par capteur couramment employés dans la titration ?

Les titrations peuvent être classées suivant les principes d'indication et la réaction chimique produite :

Potentiométrie

Le potentiel concentration-dépendant (en mV) d'une solution est mesuré par rapport à un potentiel de référence. Exemples : Réactions acido-basiques (aqueuses/non aqueuses), par électrode sélective d'ions (ISE), d'oxydoréduction, de précipitation.

Voltamétrie

Le potentiel concentration-dépendant d'une solution (en mV) est mesuré à un courant électrique de polarisation constant. Par exemple : détermination de la teneur en eau d'après Karl Fischer.

Qu'est-ce qu'un titrateur automatisé ?

Les titrateurs automatisés sont des instruments pilotés par microprocesseur qui permettent d'automatiser toutes les opérations impliquées dans la titration :

1. Calibrage de l'électrode
2. Étalonnage du réactif de titrage
3. Configuration de la méthode de titration
4. Titration (cycle)
 - a. Ajout de réactif
 - b. Surveillance de la réaction (acquisition du signal)
 - c. Reconnaissance de l'évolution de la réaction
 - d. Stockage des données
 - e. Calcul
 - f. Stockage des résultats
 - g. Transfert des données vers une imprimante ou un ordinateur / système externe

Comment fonctionne un titrateur automatisé ?

Les titrateurs automatisés exécutent une suite d'opérations définie. Cette suite d'opérations est plus ou moins la même à chaque fois que la réaction de titration est atteinte (cycle de titration). Le cycle de titration est principalement composé de 4 étapes :

1. Ajout de réactif
2. Réaction de titration
3. Acquisition du signal
4. Évaluation

Chaque étape a des paramètres spécifiques (valeur d'incrément par ex.) qui doivent être définis en fonction de la méthode de titration. Des étapes supplémentaires sont incluses lorsque des applications complexes sont exécutées. Quelques exemples : distribution en pré-dose de réactif pour régler la valeur pH sur un point de départ, distribution d'un réactif supplémentaire pour les titrations en retour ou dilution de l'échantillon. Ces étapes et les paramètres associés sont exposés dans la méthode de titration.

Comment connaître la version du logiciel de mon instrument ?

À l'écran d'accueil, appuyez sur l'icône en forme de rouages. À l'écran « General Settings » (Paramètres généraux), appuyez sur le bouton « Files and Info » (Fichiers et informations). Vous pouvez désormais voir le numéro de série, le numéro de modèle et la version du microprogramme du titrateur.

Comment stocker mon électrode ?

La plupart du temps, le meilleur milieu de stockage est l'électrolyte contenu dans le système de référence, car vous avez la garantie que celui-ci ne s'écoulera pas à travers la jonction.

Dans le cas des demi-cellules, trois principaux types sont utilisés. Le premier type de demi-cellules est destiné au pH, auquel cas le meilleur milieu de stockage est un tampon de pH 7. Le deuxième type de demi-cellules couramment utilisé est l'électrode sélective d'ions (ISE). En cas de stockage à court terme, la plupart des ISE sont stockées dans des solutions diluées (0,001 M) de l'ion à mesurer. Vous avez ainsi la garantie que l'électrode est toujours prête à l'emploi. En cas de stockage à long terme, la plupart des ISE sont stockées à sec. Le troisième type de demi-cellules est l'électrode de référence à jonction double (ou jonction simple). Il est recommandé de stocker cette électrode dans un électrolyte de pontage en cas de stockage à court terme ou de la vider et de la stocker à sec en cas de stockage à long terme.

À quelle fréquence dois-je étalonner mon réactif de titrage ?

Cela dépend de la stabilité du réactif de titrage et des conditions de stockage. Les plus fréquentes sont le stockage des réactifs de titrage photosensibles dans des flacons opaques (solutions iodées par ex.), la protection des réactifs de titrage Karl Fischer contre l'humidité à l'aide d'un tamis moléculaire ou de gel de silice par ex., ainsi que la protection de certaines bases puissantes (hydroxyde de sodium par ex.) contre l'absorption du dioxyde de carbone.

À quelle fréquence dois-je calibrer mon électrode ?

Cela dépend des échantillons mesurés, mais l'électrode doit généralement être calibrée une fois par jour minimum.

Pourquoi la compensation de la température est-elle importante dans les mesures du pH ?

Lorsque vous mesurez le pH d'une solution, 3 grands effets thermiques doivent être pris en considération.

Le premier est la pente de la courbe de calibrage de l'électrode de pH donnée par l'équation de Nernst et est dépendant de la température. Dans la mesure où la température des tampons est prise en compte pendant le calibrage, il est possible de compenser mathématiquement toute différence entre cette température et celle des échantillons mesurés. Avec les pH-mètres et les titrateurs les plus modernes, cette opération peut être effectuée automatiquement.

Le deuxième est la variation réelle du pH de l'échantillon avec la température. Par ex. lorsqu'un acide faible ne se dissocie qu'en partie dans une solution. Plus la température de la solution est élevée, plus le degré de dissociation de l'acide est élevé et, par conséquent, plus le pH est faible. Cet effet est dépendant de l'échantillon et ne peut pas être compensé avec un pH-mètre ou titrateur.

Le troisième effet a un rapport avec le deuxième, mais implique le calibrage avec les tampons de pH. Comme les tampons de pH sont souvent composés d'acides et de bases, leur pH est également dépendant de la température. Pour pouvoir calibrer correctement un pH-mètre ou titrateur, il faut que l'instrument « connaisse » la température du tampon.

Pourquoi mes résultats sont-ils la moitié ou le double de ceux attendus ?

Deux raisons principales peuvent expliquer cela.

Vérifiez que la taille de la burette a été correctement définie. Il se peut par ex. que vous ayez indiqué une burette de 10 ml dans les paramètres du titrateur alors qu'il s'agit en réalité d'une burette de 20 ml. Dans ce cas, les résultats sont la moitié de ceux attendus.

Vérifiez que la valence ou le numéro équivalent du rapport de réaction est correct. Assurez-vous de titrer au point d'équivalence approprié.

Pourquoi mon résultat obtenu avec la titration par détermination du point d'équivalence n'est-il pas le même que celui obtenu avec la titration colorimétrique manuelle ?

Cette différence de résultat se voit principalement lorsque vous effectuez des titrations acido-basiques avec un des indicateurs colorés de pH. Les indicateurs de pH changent de couleur sur une gamme de pH plutôt que sur une valeur fixe. L'instant réel du changement de couleur dépend fortement de l'échantillon et peut ne pas coïncider avec le point d'équivalence chimique. Il peut y avoir un léger écart entre les deux. Il est ainsi recommandé d'étalonner le réactif de titrage.

La seconde explication de cette différence est la sensibilité de l'œil humain aux variations de couleur. Bien qu'un changement de couleur puisse avoir commencé à se produire, l'œil humain ne perçoit toujours aucun changement. Dans la titration acido-basique traditionnelle utilisant l'indication potentiométrique avec un capteur de pH, la variation brusque du signal a lieu à la première occurrence d'excès d'acide (ou de base).

Quelle électrode me conseillez-vous pour les titrations non aqueuses ?

Lorsque vous réalisez une titration non aqueuse, vous êtes généralement confronté à trois grands problèmes en ce qui concerne l'électrode.

Le premier d'entre eux est celui d'avoir un électrolyte aqueux avec un solvant non aqueux. Vous pouvez facilement y remédier en remplaçant l'électrolyte dans l'électrode.

Le deuxième problème est lié au fait que l'échantillon n'est pas conducteur, ce qui se traduit par un circuit électrique défaillant entre la demi-cellule ou pièce de mesure et la demi-cellule ou pièce de référence de l'électrode en cas de combinaison. Il en résulte un signal bruyant, notamment si un capteur est utilisé avec une jonction céramique standard dans la référence.

Le troisième problème concerne la manipulation du capteur. Afin qu'un capteur (de pH) en verre puisse correctement fonctionner, il faut que la membrane en verre (l'ampoule de l'électrode) soit hydratée. Pour cela, l'électrode doit être conditionnée dans de l'eau déminéralisée.

Lors de la titration non aqueuse, cette membrane se déshydrate

progressivement, ce qui réduit la réponse de l'électrode. Pour éviter ou régler ce problème, il est conseillé de reconditionner régulièrement l'électrode par immersion dans l'eau.

Entretien et service client

Programme d'entretien

- Réalisez une inspection minutieuse du titrateur et effectuez les opérations d'entretien nécessaires tous les 3 mois pour une utilisation normale. Pour les acides puissants, les bases puissantes ou les autres réactifs de titrage agressifs, augmentez la fréquence de l'inspection et de l'entretien au besoin.
- Vérifiez la propreté et l'étanchéité du piston de la burette. Vérifiez si de l'humidité a pénétré sous le piston. Si vous remarquez des dommages ou des fuites, remplacez la burette. Faites particulièrement attention aux bords du verre et vérifiez qu'il n'y a aucun éclat ou autre dommage.
- Vérifiez la propreté des raccordements et la bonne fixation des joints de la tubulure. Vérifiez l'état des raccords et de la tubulure, y compris l'évasement aux extrémités, qui doit être complet et uniforme pour garantir l'étanchéité. La tubulure doit être remplacée au besoin, généralement tous les 3 mois.
- Vérifiez la propreté du distributeur, notamment au niveau de l'embout. Vérifiez qu'il n'y a aucune obstruction par des particules et qu'il n'y a aucune fuite au niveau des raccordements de la tubulure et de l'embout du distributeur. Si des dommages ou une contamination sont détectés, remplacez le composant concerné. La sonde de distributeur doit être remplacée au besoin, généralement tous les 12 mois.
- Vérifiez si les raccordements électriques présentent des dommages visibles ou une contamination.
- Essuyez les déversements des produits chimiques pour éviter la décoloration ou l'endommagement du boîtier.
- Le titrateur doit rester sec. Aucun liquide ne doit pénétrer à l'intérieur de l'instrument.
- Bien que l'électrovanne soit censée durer pendant toute la durée de vie du titrateur, elle peut se colmater ou subir des dommages si le titrateur n'est pas correctement entretenu. Un kit de remplacement de vanne est disponible en cas de défaillance.
- Stockez et conservez les électrodes conformément aux instructions du fabricant.

Stockage du titrateur et de la burette

En cas de stockage à court terme ou à long terme, il est conseillé de rincer la burette du titrateur selon la procédure suivante :

1. Réalisez cette étape avec de l'eau déminéralisée pour vous assurer que la burette stockée est propre pour une utilisation future.
2. Remplacez le réactif par de l'eau déminéralisée.
3. Rincez la burette 5 fois.
4. Enlevez l'eau déminéralisée.
5. Exécutez 3 cycles supplémentaires pour évacuer l'eau résiduelle.
6. Retirez le tube de la burette du bouchon de la burette.
7. Saisissez délicatement le couvercle pour burette, puis desserrez-le et retirez-le en le tournant vers la gauche de 4 à 6 tours environ.
8. Saisissez délicatement la burette en verre et tirez-la légèrement vers le haut pour déployer la tige d'entraînement du piston de la burette. Déplacez ensuite la burette vers l'avant pour la détacher. La burette peut être rangée dans sa boîte de stockage protectrice.

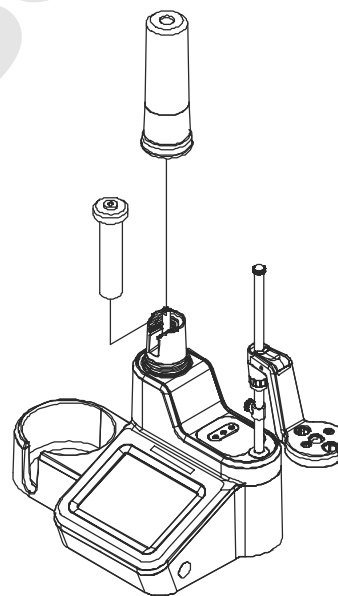


Figure 9. Retrait de la burette de l'instrument

Informations pour commander

Référence	Description
START9100	Titrateur de pH Orion Star T910, comprenant : burette de 20 ml, sonde d'agitateur, sonde de distributeur, kit de tubulure standard, flacon en plastique de 1 L, bouchon de flacon GL38 avec tube de desséchant, câble d'ordinateur, documentation sur clé USB, blocs d'alimentation 110-240 V
START9101	Kit ROSS standard du titrateur de pH Orion Star T910, comprenant : électrode de pH 8102BNUWP ROSS Ultra, sonde ATC 927007MD, burette de 20 ml, sonde d'agitateur, sonde de distributeur, kit de tubulure standard, flacon en plastique de 1 L, bouchon de flacon GL38 avec tube de desséchant, câble d'ordinateur, documentation sur clé USB, blocs d'alimentation 110-240 V
START9102	Kit ROSS Sure-Flow du titrateur de pH Orion Star T910, comprenant : électrode de pH 8172BNWP ROSS Sure-Flow, sonde ATC 927007MD, burette de 20 ml, sonde d'agitateur, sonde de distributeur, kit de tubulure standard, flacon en plastique de 1 L, bouchon de flacon GL38 avec tube de desséchant, câble d'ordinateur, documentation sur clé USB, blocs d'alimentation 110-240 V
START9200	Titrateur de redox Orion Star T920, comprenant : burette de 20 ml, sonde d'agitateur, sonde de distributeur, kit de tubulure standard, flacon en plastique de 1 L, bouchon de flacon GL38 avec tube de desséchant, câble d'ordinateur, documentation sur clé USB, blocs d'alimentation 110-240 V
START9201	Kit standard du titrateur de redox Orion Star T920, comprenant : électrode redox à corps en verre 9778BNWP, burette de 20 ml, sonde d'agitateur, sonde de distributeur, kit de tubulure standard, flacon en plastique de 1 L, bouchon de flacon GL38 avec tube de desséchant, câble d'ordinateur, documentation sur clé USB, blocs d'alimentation 110-240 V
START9300	Titrateur d'ions Orion Star T930, comprenant : burette de 20 ml, sonde d'agitateur, sonde de distributeur, kit de tubulure standard, flacon en plastique de 1 L, bouchon de flacon GL38 avec tube de desséchant, câble d'ordinateur, documentation sur clé USB, blocs d'alimentation 110-240 V
START9301	Kit sel du titrateur d'ions Orion Star T930, comprenant : électrode à barre d'argent 9780SC, câble d'électrode 91CBNC, burette de 20 ml, sonde d'agitateur, sonde de distributeur, kit de tubulure standard, flacon en plastique de 1 L, bouchon de flacon GL38 avec tube de desséchant, câble d'ordinateur, documentation sur clé USB, blocs d'alimentation 110-240 V
START9302	Kit chlorure du titrateur d'ions Orion Star T930, comprenant : électrode argent/sulfure 9616BNWP, burette de 20 ml, sonde d'agitateur, sonde de distributeur, kit de tubulure standard, flacon en plastique de 1 L, bouchon de flacon GL38 avec tube de desséchant, câble d'ordinateur, documentation sur clé USB, blocs d'alimentation 110-240 V
START9303	Kit sodium du titrateur d'ions Orion Star T930, comprenant : électrode sodium 8611BNWP ROSS, burette de 20 ml, sonde d'agitateur, sonde de distributeur, kit de tubulure standard, flacon en plastique de 1 L, bouchon de flacon GL38 avec tube de desséchant, câble d'ordinateur, documentation sur clé USB, blocs d'alimentation 110-240 V
START9304	Kit ammoniac du titrateur d'ions Orion Star T930, comprenant : électrode ammoniac haute performance 9512HPBNWP, burette de 20 ml, sonde d'agitateur, sonde de distributeur, kit de tubulure standard, flacon en plastique de 1 L, bouchon de flacon GL38 avec tube de desséchant, câble d'ordinateur, documentation sur clé USB, blocs d'alimentation 110-240 V
START9305	Kit tensioactifs du titrateur d'ions Orion Star T930, comprenant : électrode tensioactifs 9342BN, électrode de référence 900200, burette de 20 ml, sonde d'agitateur, sonde de distributeur, kit de tubulure standard, flacon en plastique de 1 L, bouchon de flacon GL38 avec tube de desséchant, câble d'ordinateur, documentation sur clé USB, blocs d'alimentation 110-240 V
START9306	Kit dureté du titrateur d'ions Orion Star T930, comprenant : électrode cuivre 9629BNWP, burette de 20 ml, sonde d'agitateur, sonde de distributeur, kit de tubulure standard, flacon en plastique de 1 L, bouchon de flacon GL38 avec tube de desséchant, câble d'ordinateur, documentation sur clé USB, blocs d'alimentation 110-240 V
START9400	Titrateur tout-en-un Orion Star T940, comprenant : burette de 20 ml, sonde d'agitateur, sonde de distributeur, kit de tubulure standard, flacon en plastique de 1 L, bouchon de flacon GL38 avec tube de desséchant, câble d'ordinateur, documentation sur clé USB, blocs d'alimentation 110-240 V
START9401	Kit ROSS standard du titrateur tout-en-un Orion Star T940, comprenant : électrode de pH 8102BNUWP ROSS Ultra, sonde ATC 927007MD, burette de 20 ml, sonde d'agitateur, sonde de distributeur, kit de tubulure standard, flacon en plastique de 1 L, bouchon de flacon GL38 avec tube de desséchant, câble d'ordinateur, documentation sur clé USB, blocs d'alimentation 110-240 V
START9402	Kit ROSS Sure-Flow du titrateur tout-en-un Orion Star T940, comprenant : électrode de pH 8172BNWP ROSS Sure-Flow, sonde ATC 927007MD, burette de 20 ml, sonde d'agitateur, sonde de distributeur, kit de tubulure standard, flacon en plastique de 1 L, bouchon de flacon GL38 avec tube de desséchant, câble d'ordinateur, documentation sur clé USB, blocs d'alimentation 110-240 V

Accessoires et pièces de rechange

Référence	Description
STARA-106	Imprimante à ruban encreur compacte, 100-240 V
START-PC1	Logiciel de transfert de données de la série Orion Star T900
START-B10	Burette de 10 ml de la série Orion Star T900
START-B20	Burette de 20 ml de la série Orion Star T900
START-B50	Burette de 50 ml de la série Orion Star T900
START-TB1	Kit de tubulure standard de la série Orion Star T900, comprenant un tube de burette, un tube de flacon de réactif et un tube de distributeur
START-TB2	Kit de tubulure opaque de la série Orion Star T900, comprenant un tube de burette, un tube de flacon de réactif et un tube de distributeur dont l'opacité bloque la lumière
START-TB4	Tube de burette de la série Orion Star T900
START-TB5	Tube de flacon de réactif de la série Orion Star T900
START-TB6	Tube de distributeur de la série Orion Star T900
START-BT1	Flacon en plastique de 1 L de la série Orion Star T900
START-BT2	Flacon en verre ambré de 1 L de la série Orion Star T900
START-BT3	Flacons en plastique de 1 L de la série Orion Star T900, lot de 12
START-BT4	Flacons en verre ambré de 1 L de la série Orion Star T900, lot de 12
START-CP1	Bouchon de flacon de réactif GL38 de la série Orion Star T900
START-CP2	Flacon de réactif GL45 de la série Orion Star T900
START-CP3	Bouchon de flacon de 1 pinte (475 ml) Orion de la série Orion Star T900
START-DS1	Bouchon de sonde de distributeur de la série Orion Star T900
START-DVK	Kit de vérification de distribution de la série Orion Star T900
START-B00	Couvercle pour burette de la série Orion Star T900
START-BT0	Portoir de flacon de réactif de la série Orion Star T900
START-EH1	Ensemble support d'électrodes de la série Orion Star T900
START-EH2	Butoir pour support d'électrodes de la série Orion Star T900
START-EH3	Accessoire de gestion des câbles de la série Orion Star T900
START-PS1	Bloc d'alimentation É-U/Japon 110 V de la série Orion Star T900
START-PS2	Bloc d'alimentation Euro 220 V de la série Orion Star T900
START-PS3	Bloc d'alimentation R-U/Singapour 240 V de la série Orion Star T900
START-PS4	Bloc d'alimentation Australie/Nouvelle-Zélande 230 V de la série Orion Star T900
START-PS5	Bloc d'alimentation Chine 220 V de la série Orion Star T900
START-TB3	Tube de séchage de la série Orion Star T900
START-UM1	Manuel de l'utilisateur sur clé USB de la série Orion Star T900
START-USB	Câble d'ordinateur USB de la série Orion Star T900
START-VK1	Kit de remplacement de vanne de la série Orion Star T900

Caractéristiques

	Titrateur de pH Orion Star T910	Titrateur de redox Orion Star T920	Titrateur d'ions Orion Star T930	Titrateur tout-en-un Orion Star T940
Technique de titration	Par détermination du point d'équivalence ou du point de virage			
Technique par incréments	-	-	Méthode des ajouts dosés (MKA)	
Points d'équivalence	1 ou 2			
Points de virage prédéfinis	1, 2 ou 3			
Points des ajouts dosés	-	-	5 maximum	
Types de titration	Titration directe ou de retour			
Options de blanc	Valeur fixe ou valeur variable avec titration			
Cycles par titration	5 cycles maximum avec la possibilité d'exclure les cycles des calculs de moyenne et de RSD			
Détermination du réactif de titrage	Titration d'étalonnage ou entrée manuelle de la concentration			
Contrôle du processus de titration	De routine, rapide, prudent ou défini par l'utilisateur			
Précision de la titration	RSD de $\pm 0,5$ % qui dépend des conditions environnementales et conditions de manipulation			
Vitesses de la sonde d'agitateur	5 vitesses au choix allant de 250 à 3 700 tr/min			
ID de l'échantillon	Incrémement automatique, manuel ou aucun			
Assistant de configuration de la titration	Oui avec le démarrage d'une nouvelle titration			
Méthodes	Jusqu'à 10 méthodes personnalisables pouvant être protégées par mot de passe			
Transfert des méthodes	Importation ou exportation via clé USB, résumé vers logiciel ou imprimante compacte			
Journaux de données	Titration d'échantillon, étalonnage de réactif de titrage, calibrage, mesure directe ; 100 jeux de données chacun			
Exportation des journaux de données	Fichier CSV ou Report (PDF), format court ou long			
Heure et Date	Oui, avec pile de sauvegarde à mémoire non volatile			
Mode mesure directe	pH	Redox	Concentration ionique	pH, redox, concentration ionique
Gamme de pH	-2,000 à 20,000 pH	-	-	-2,000 à 20,000 pH
Résolution du pH	0,001, 0,01, 0,1 (au choix de l'utilisateur)			0,001, 0,01, 0,1 (au choix de l'utilisateur)
Précision relative du pH	$\pm 0,002$ pH			$\pm 0,002$ pH
Plage de mV	-2 000,0 à +2 000,0 mV	-2 000,0 à +2 000,0 mV	-2 000,0 à +2 000,0 mV	-2 000,0 à +2 000,0 mV
Résolution de mV	0,1 mV	0,1 mV	0,1 mV	0,1 mV

	Titrateur de pH Orion Star T910	Titrateur de redox Orion Star T920	Titrateur d'ions Orion Star T930	Titrateur tout-en-un Orion Star T940
Précision relative de mV	± 0,2 mV	± 0,2 mV	± 0,2 mV	± 0,2 mV
Plage d'ionométrie	-	-	0,0001 à 19 990	0,0001 à 19 990
Résolution de l'ionométrie	-	-	0,0001 minimum, 1 à 4 chiffres significatifs (au choix de l'utilisateur)	0,0001 minimum, 1 à 4 chiffres significatifs (au choix de l'utilisateur)
Précision relative de l'ionométrie	-	-	±0,2 mV ou ±0,05 % de la lecture, selon la plus grande valeur	±0,2 mV ou ±0,05 % de la lecture, selon la plus grande valeur
Plage de température	-5,0 à 100,0 °C (23,0 à 212 °F)	-5,0 à 100,0 °C (23,0 à 212 °F)	-5,0 à 100,0 °C (23,0 à 212 °F)	-5,0 à 100,0 °C (23,0 à 212 °F)
Résolution de la température	0,1 °C (0,1 °F)	0,1 °C (0,1 °F)	0,1 °C (0,1 °F)	0,1 °C (0,1 °F)
Précision relative de la température	± 0,2 °C	± 0,2 °C	± 0,2 °C	± 0,2 °C
Modes de calibrage	pH en 1 à 5 points	mV relatif en 1 point	Ionométrie en 1 à 5 points	pH en 1 à 5 points, mV relatif en 1 point, ionométrie en 1 à 5 points
Entrée de température	Manuelle ou automatique avec possibilité de calibrage de compensation par la sonde ATC en 1 point			
Type d'affichage	Écran tactile capacitif couleur de 5,7 po, résolution de 640 x 480, compatible avec des gants de laboratoire			
Rétroéclairage de l'affichage	Oui, avec luminosité réglable			
Langues	Chinois, anglais, français, allemand, italien, japonais, coréen, portugais, espagnol			
Assistant de configuration du titrateur	Oui			
Notifications sonores	Cycle de titration terminé, volume maximal de réactif de titrage, journal de données plein, calibrage attendu, entretien attendu			
Possibilité de mettre à jour le microprogramme	Oui, via une clé USB			
Tailles de burette	10 ml, 20 ml (fournie), 50 ml			
Résolution de la burette	La technologie à micro-pas avancée fournit 25 600 micro-pas par tour moteur, ce qui permet un positionnement facile et précis de la burette (2 millions de micro-pas sur toute la course de la burette)			
Précision de dosage de la burette	Conforme à la norme ISO8655-3			
Fonctions relatives à la burette	Cycles de rinçage automatique pour le rinçage et volume distribué de manière discrète avec option de mode continu			
Certifications	CE, cTUVus, KC, NOM, RCM, Kvalitet, FCC, EN/CEI61326-1, CEI 61010, IP-51			
Dimensions	25,4 x 40,6 x 35,6 cm (L x l x H)			
Poids	5,67 kg			
Alimentation secteur	100 à 240 V, 50/60 Hz			
Garantie	1 an			

Service après-vente

Informations relatives à la garantie

Thermo Fisher Scientific garantit à l'acheteur initial que la marchandise achetée est exempte de défauts de matériel et de fabrication pour les périodes indiquées ci-dessous, dans la mesure où elle est utilisée dans les conditions spécifiées et des conditions normales de fonctionnement, conformément aux limites opérationnelles et procédures indiquées dans les manuels d'instructions, et dans la mesure où elle n'a pas fait l'objet d'accident, d'altération, d'usage abusif ou d'usage inapproprié dans le cadre d'une application non spécifiée, d'une procédure non autorisée ou d'une utilisation avec des produits tiers pouvant entraîner l'annulation de la garantie.

Les instruments de Thermo Scientific sont garantis comme suit :

Les titrateurs de la série Orion Star T900 sont garantis pendant un (1) an à compter de la date d'achat. Cette garantie couvre l'instrument (affichage, écran tactile, connexions et circuits imprimés inclus) et les composants de distribution intégrés (ensemble entraînement de la burette, ensemble vanne et burette inclus). Tous les consommables (tubes, sonde de distribution, bouchon de flacon de réactif) en contact avec l'échantillon sont garantis pendant quatre-vingt-dix (90) jours à compter de la date d'achat. L'échantillon doit être chimiquement compatible avec le produit. Si des pièces ne sont pas compatibles ou si vous doutez de leur compatibilité, signalez-le à l'usine avant de mettre en service le produit pour préserver la garantie.

LES GARANTIES DÉCRITES CI-DESSUS SONT EXCLUSIVES ET REMPLACENT TOUTES LES AUTRES GARANTIES, QU'ELLES SOIENT ÉCRITES, ORALES OU IMPLICITES. TOUTES LES AUTRES GARANTIES IMPLICITES DE QUALITÉ MARCHANDE OU D'ADÉQUATION À UNE FIN DÉTERMINÉE ET TOUTES LES AUTRES GARANTIES DÉCOULANT DE LA REVENTE OU DE L'USAGE COMMERCIAL, À L'EXCEPTION DU TITRE, SONT DE FAIT REMPLACÉES ET EXCLUES. THERMO SCIENTIFIC N'ASSUME AUCUNE RESPONSABILITÉ, CONTRACTUELLE OU DÉLICTEUELLE, EN CAS DE DOMMAGES CORPORELS, DÉCÈS, DOMMAGES MATÉRIELS, PERTES DE PROFIT, DOMMAGES, COÛTS, CHARGES, DETTES OU DÉPENSES, QU'ILS SOIENT DIRECTS OU INDIRECTS, CONSÉCUTIFS OU AUTRES, DANS LE CADRE DE LA VENTE OU DE L'UTILISATION DE CE PRODUIT.

Le client a pour seul et unique recours de retourner les composants ou sous-ensembles défectueux à Thermo Fisher

Scientific pour réparation ou remplacement ou, à la discrétion de Thermo Fisher Scientific, pour remboursement au prix d'achat.

Pour obtenir les informations les plus récentes sur la garantie, rendez-vous sur www.thermofisher.com/water

Livraisons, retours et ajustements couverts par la garantie

Toute réclamation de garantie doit être effectuée dans les moindres délais et être soumise à Thermo Fisher Scientific ou votre distributeur agréé Thermo Fisher Scientific pendant la période de garantie applicable. Si vous devez retourner un produit pour réparation et/ou ajustement, vous devez obtenir l'autorisation préalable de Thermo Fisher Scientific ou de votre distributeur agréé Thermo Fisher Scientific. Thermo Fisher Scientific ou votre distributeur agréé Thermo Fisher Scientific vous communiquera les instructions indiquant la procédure à suivre et l'adresse d'expédition pour retourner le produit.

Tout produit ou composant retourné pour examen et/ou réparation sous garantie doit être envoyé à Thermo Fisher Scientific, MA, États-Unis, ou à l'un de ses représentants agréés. L'intégralité de la marchandise doit être retournée aux frais du client (franc de port) en précisant le numéro d'autorisation de retour à demander auprès du service client. Tous les produits ou composants réparés ou remplacés en vertu de la garantie seront retournés au client aux frais de Thermo Fisher Scientific par l'intermédiaire d'UPS (United Parcel Service) ou d'un service équivalent.

Dans tous les cas, il appartient à Thermo Fisher Scientific ou à votre distributeur agréé de déterminer la cause et la nature de la défaillance, et tout jugement rendu par Thermo Fisher Scientific ou le distributeur à cet égard est définitif.

Toutes les pièces remplacées en vertu de la garantie deviennent la propriété de Thermo Fisher Scientific.

Pièces de rechange

Les pièces de rechange peuvent être commandées auprès de Thermo Fisher Scientific ou de votre distributeur agréé Thermo Fisher Scientific. N'utilisez que des produits de Thermo Fisher Scientific ou approuvés par Thermo Fisher Scientific. Thermo Fisher Scientific décline toute responsabilité en cas d'endommagement ou de dysfonctionnement du système, réputé avoir été causé par l'utilisation de matériaux non approuvés.

Assistance

Pour toute question ou si vous avez besoin d'aide, contactez les spécialistes de notre Assistance technique :

- Par e-mail à WLP.techsupport@thermofisher.com
- Aux États-Unis, appelez le 1-800-225-1480
- Hors des États-Unis, appelez le +1-978-232-6000

Pour plus d'informations sur les produits, contactez votre revendeur local agréé, le distributeur technique Thermo Scientific Orion, ou contactez-nous en utilisant les informations WLP sur la couverture de fin de ce manuel.

Rendez-vous sur www.thermofisher.com pour consulter les produits Thermo Scientific Orion et télécharger la documentation produit, les manuels et les manuels de l'utilisateur, les mises à jour des logiciels et des applications et ressources techniques supplémentaires.

Déclarations réglementaires

« Cet appareil a été testé et jugé conforme aux limites définies pour les dispositifs numériques de classe A, conformément à l'alinéa 15 de la réglementation FCC. Ces limites ont pour but de fournir une protection raisonnable contre les interférences nuisibles lorsque l'équipement fonctionne dans un environnement commercial. Cet équipement génère, utilise et peut irradier de l'énergie radiofréquence. S'il n'est pas installé et utilisé conformément au manuel d'instructions, il peut provoquer des interférences nuisibles aux communications radio. Le fonctionnement de cet équipement dans une zone résidentielle est susceptible d'entraîner de dangereuses interférences. Dans ce cas, l'utilisateur est tenu de corriger les interférences à ses frais. »

Industry Canada

This ISM device complies with Canadian ICES-001. Cet appareil ISM est conforme à la norme NMB-001 du Canada

Avertissement CEM Corée

Avertissement

L'enregistrement CEM n'est réalisé sur cet équipement que dans un cadre strictement professionnel. Des interférences risquent de se produire si l'utilisation utilise ce produit à son domicile.

Cet avertissement vaut pour un produit à usage professionnel.

Instruments pour l'analyse de l'eau

Amérique du Nord
Numéro gratuit : 1-800-225-1480
Tél. : 1-978-232-6000
info.water@thermofisher.com

Allemagne
Tél. : (+49) 6184-90-6000
info.water.uk@thermofisher.com

Inde
Tél. : (91) 22-4157-8800
wai.asia@thermofisher.com

Japon
Tél. : (81) 045-453-9175
wai.asia@thermofisher.com

Chine
Tél. : (86) 21-68654588
wai.asia@thermofisher.com

Singapour
Tél. : (65) 6778-6876
wai.asia@thermofisher.com

Australie
Tél. : (613) 9757-4300
En Australie : (1300) 735-295
InfoWaterAu@thermofisher.com

Pour en savoir plus, rendez-vous sur thermofisher.com/water

ThermoFisher
SCIENTIFIC