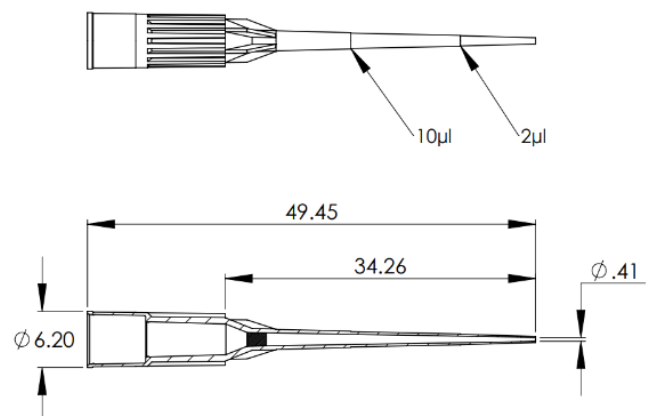
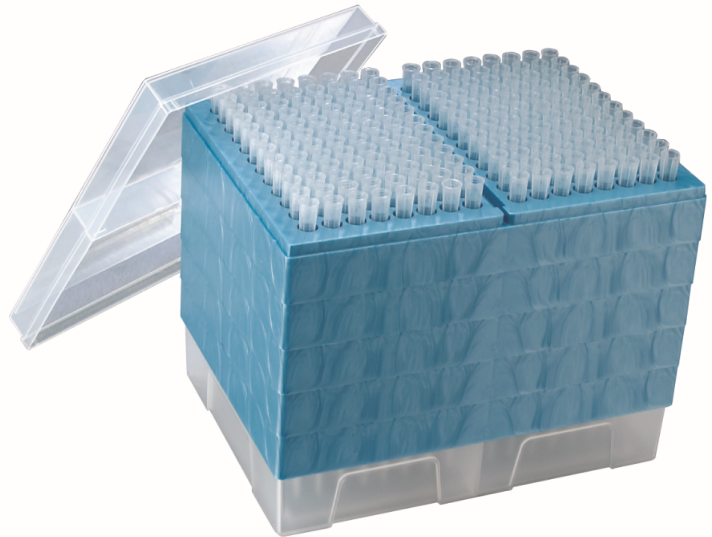


20 µl tip, LTS compatible, graduated, Tip Station ClearLine

- Volume : 20 µl
- Longueur : 49,5 mm
- Packaging : TipStation - 10 x 96
- Compatibility : Compatible with Rainin LTS™ micropipettes
- Tray color : x
- Low retention : no
- Autoclavable : yes
- Sterile : non
- Filter : no
- Color : natural
- Graduation : 2, 10
- Material : polypropylene

**Units : 960**