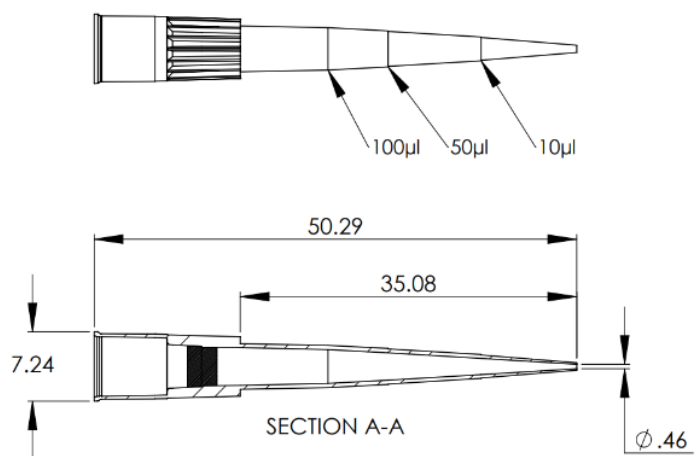
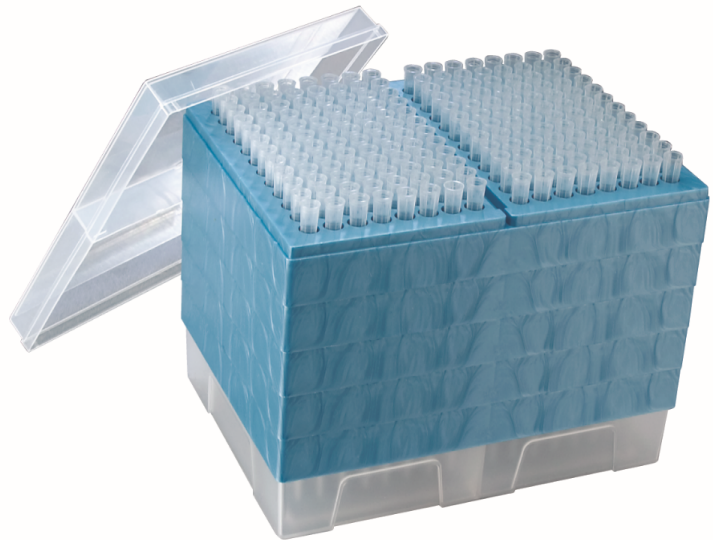


200 µl tip, LTS compatible, graduated, sterile, Tip Station ClearLine

- Volume : 200 µl
- Longueur : 50,2 mm
- Packaging : TipStation - 10 x 96
- Compatibility : Compatible with Rainin LTS™ micropipettes
- Tray color : x
- Low retention : no
- Autoclavable : yes
- Sterile : yes
- Filter : no
- Color : natural
- Graduation : 10, 50, 100
- Material : polypropylene

**Units : 960**