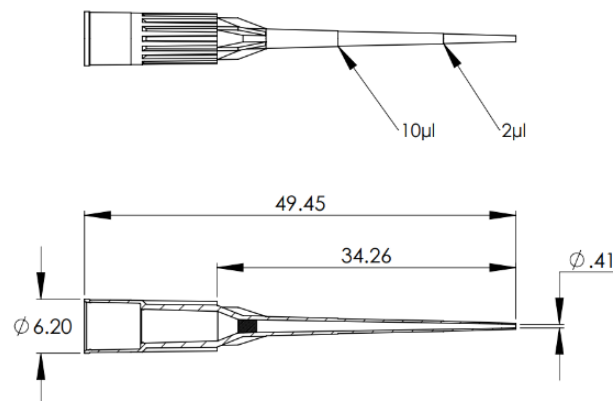
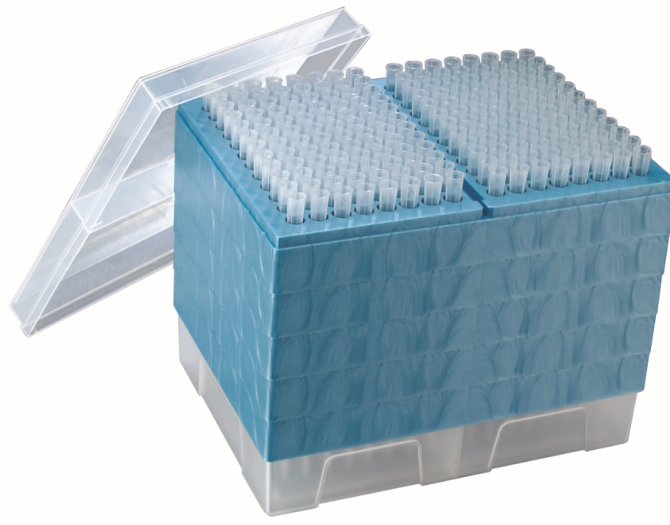


FICHE TECHNIQUE**REFERENCE : 258389****POINTE CLEARLINE 20 μ L COMPATIBLE LTS STERILE TIP STATION**

- Volume : 20 μ L
- Longueur : 49,5 mm
- Conditionnement : TipStation - 10 x 96
- Compatible avec les micropipettes Rainin LTS™
- Coloris plateau : x
- Faible rétention : non
- Autoclavable : oui
- Stérile : oui
- Filtre : non
- Couleur : naturel
- Graduation : 2, 10
- Matériau : polypropylène

**Unités :
960**