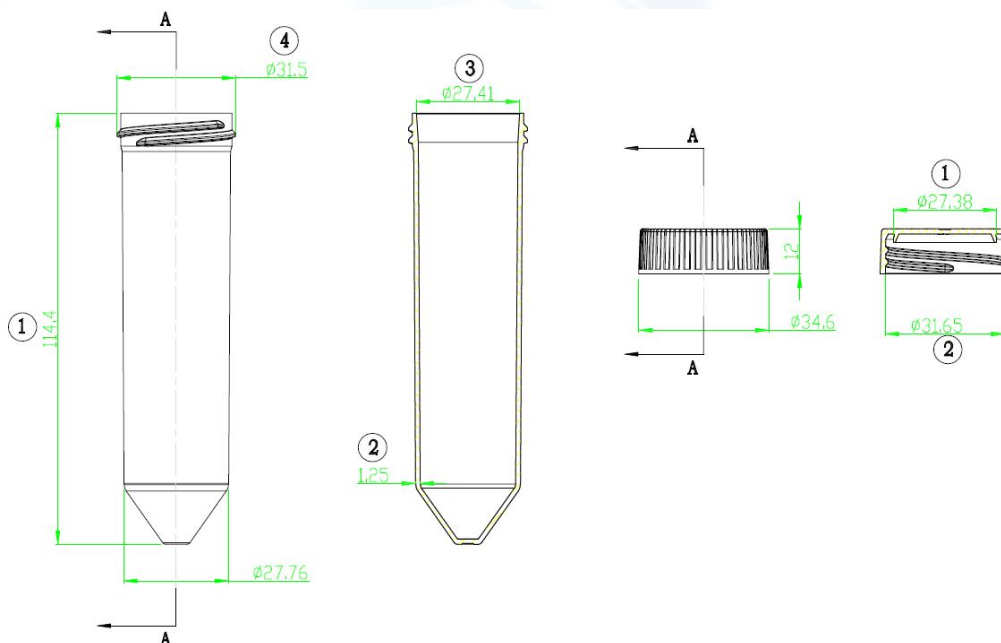


Tubes à centrifuger ClearLine

Tube en polypropylène
Dnase, Rnase free / endotoxine free / PCR inhibitor free / non cytotoxique
Bouchon en polyéthylène
Graduation bidirectionnelle
Graduation sur le bas du tube
Niveau de congélation maximum
Surface de marquage
Fond conique, à jupe
Vitesse de centrifugation max : 12 000 g
Parfaitement étanche : à -95 kPa (14 psi)
Précision maximale des graduations à $\pm 2\%$
Volume (ml) : 50
Stérile (SAL 10-6)
Autoclavable à 121°C
Conditionnement : Vrac, sachet de 25 tubes



Unités :
500