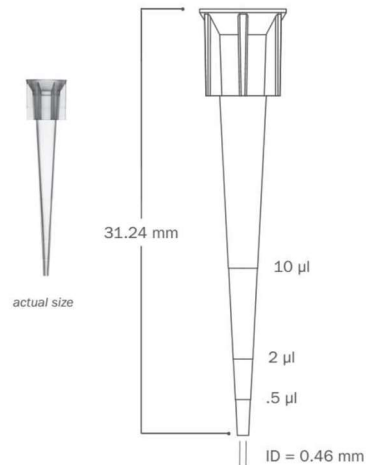


Pointe 10 μ L courte graduée sur recharge low retention**ClearLine Prime****Caractéristiques**

- Pointes sans filtre ClearLine Prime courtes graduées 10 μ l
- Matériau : Pointes en polypropylène vierge naturel
- Sans filtre
- Non stérile
- Low retention
- Compatibilité universelle
- Autoclavable
- Stockage : Conserver dans un lieu propre, sec et à température ambiante.
- Contrôle qualité : Chaque lot est certifié : RNase, DNase-free, exempt d'ADN humain, d'endotoxines et de pyrogènes
- Traçabilité : Sur chaque rack : un numéro de lot à 5 chiffres, la référence et la volumétrie des pointes ainsi que leur date d'expiration.

Conditionnement

- 10 x 96 pointes

Unités :

960 Pointes