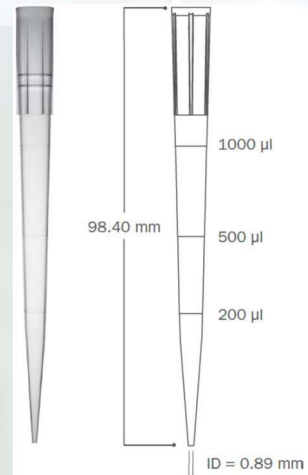


Pointe 1250µL graduée sur recharge ClearLine Prime**Caractéristiques**

- Pointes sans filtre ClearLine® graduées 1250 µl
- Matériau : Pointes en polypropylène vierge naturel
- Sans filtre
- Non stérile
- Compatibilité universelle
- Autoclavable
- Stockage : Conserver dans un lieu propre, sec et à température ambiante.
- Contrôle qualité : Chaque lot est certifié : RNase, DNase-free, exempt d'ADN humain, d'endotoxines et de pyrogènes
- Traçabilité : Sur chaque rack : un numéro de lot à 5 chiffres, la référence et la volumétrie des pointes ainsi que leur date d'expiration.

Conditionnement

- 8 x 96 pointes, en système de recharge pour rack à charnière

Unités :

768 Pointes