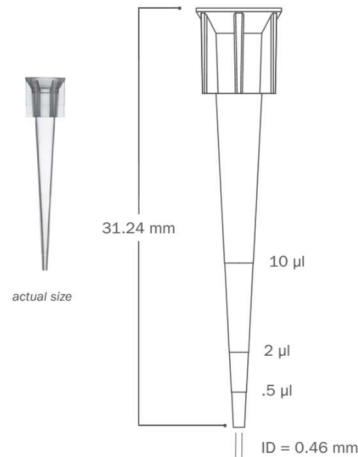


**Pointe 10 $\mu$ L courte graduée sur rack stérile low retention****ClearLine Prime****Caractéristiques**

- Pointes sans filtre ClearLine Prime courtes graduées 10  $\mu$ l
- Matériau : Pointes en polypropylène vierge naturel
- Sans filtre
- Stérile (e-beam)
- Low retention
- Compatibilité universelle
- Autoclavable 120°C 15 min 15 PSI
- Stockage : Conserver dans un lieu propre, sec et à température ambiante.
- Contrôle qualité : Chaque lot est certifié : RNase, DNase-free, exempt d'ADN humain, d'endotoxines et de pyrogènes
- Traçabilité : Sur chaque rack : un numéro de lot à 5 chiffres, la référence et la volumétrie des pointes ainsi que leur date d'expiration.

**Conditionnement**

- 10 x 96 pointes, en système de recharge pour rack à charnière

**Unités :**

960 Pointes