

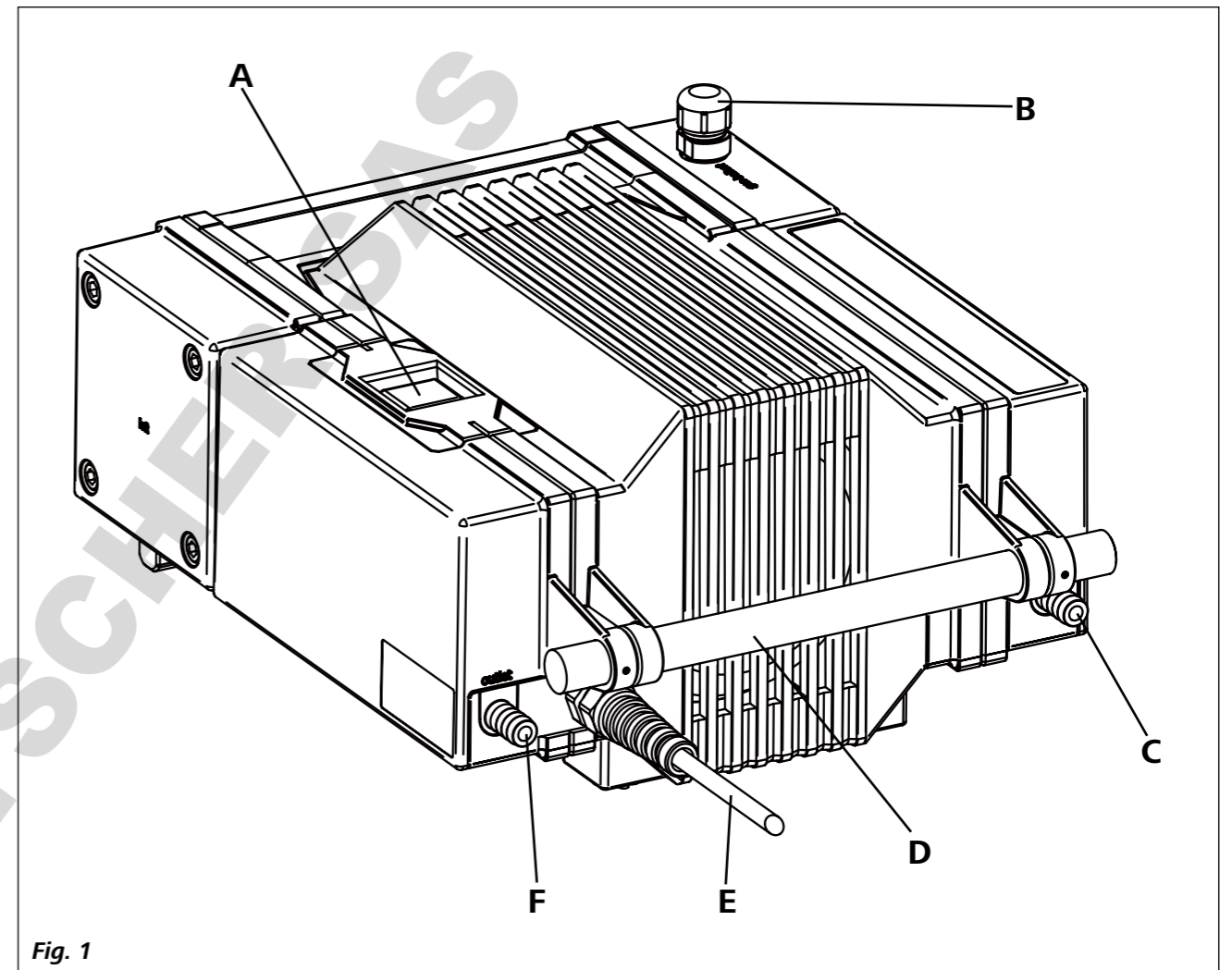
# IKA

designed for scientists

## IKA MVP 10 basic



Indicaciones de seguridad	ES	44	Betriebsanleitung	DE	4
Veiligheidsaanwijzingen	NL	45	Ursprungssprache		
Avvertenze per la sicurezza	IT	46	Operating instructions	EN	12
Säkerhetsanvisningar	SV	47	Mode d'emploi	FR	20
Sikkerhedshenvisninger	DA	48	Руководство пользователя	RU	28
Sikkerhetsinformasjon	NO	49	使用说明	ZH	36
Turvallisuusohjeet	FI	50			
Instruções de segurança	PT	51	Biztonsági utasítások	HU	55
Wskazówki bezpieczeństwa	PL	53	Varnostna navodila	SL	56
Bezpečnostní upozornění	CS	54	Bezpečnostné pokyny	SK	57
			Ohutusjuhised	ET	58
			Drošības norādījumi	LV	59
			Saugos nurodymai	LT	60
			Инструкции за безопасност	BG	61
			Indicații de siguranță	RO	63
			Υποδείξεις ασφαλείας	EL	64



Pos.	Bezeichnung	Item	Designation	Rep.	Désignation	Поз.	Обозначение
A	Hauptschalter	A	Mains Switch	A	Interrupteur principal	A	Главный выключатель
B	Gasballast	B	Gas Ballast	B	Ballast gaz	B	Газобалластный вентиль
C	Gaseinlass	C	Gas Inlet	C	Entrée gaz	C	Патрубок для впуска газа
D	Griff	D	Handle	D	Poignée	D	Ручка
E	Netzkabel	E	Supply cable	E	Câble secteur	E	Кабель сетевого питания
F	Gasauslass	F	Gas Outlet	F	Sortie gaz	F	Патрубок для выпуска газа

**编号 名称**

A	电源开关
B	气镇阀
C	进气口
D	把手
E	电源线
F	出气口

## Inhaltsverzeichnis

	Seite
EU-Konformitätserklärung	4
Zeichenerklärung	4
Sicherheitshinweise	5
Bestimmungsgemäße Verwendung	6
Auspacken	6
Wissenswertes	6
Aufstellung	7
Inbetriebnahme	8
Instandhaltung und Reinigung	8
Zubehör	9
Störungsbehebung	10
Technische Daten	11
Gewährleistung	11

## EU-Konformitätserklärung

Wir erklären in alleiniger Verantwortung, dass dieses Produkt den Bestimmungen der Richtlinien 2014/35/EU, 2006/42/EG, 2014/30/EU und 2011/65/EU entspricht und mit den folgenden Normen und normativen Dokumenten übereinstimmt: EN 61010-1, EN 61326-1, EN 60529 und EN ISO 12100.

Eine Kopie der vollständigen EU-Konformitätserklärung kann bei sales@ika.com angefordert werden.

## Zeichenerklärung



Allgemeiner Gefahrenhinweis



Mit diesem Symbol sind Informationen gekennzeichnet, **die für die Sicherheit Ihrer Gesundheit von absoluter Bedeutung sind**. Missachtung kann zur Gesundheitsbeeinträchtigung und Verletzung führen.



Mit diesem Symbol sind Informationen gekennzeichnet, **die für die technische Funktion des Gerätes von Bedeutung sind**. Missachtung kann Beschädigungen am Gerät zur Folge haben.



Mit diesem Symbol sind Informationen gekennzeichnet, **die für den einwandfreien Ablauf der Gerätefunktion sowie für den Umgang mit dem Gerät von Bedeutung sind**. Missachtung kann ungenaue Ergebnisse zur Folge haben.



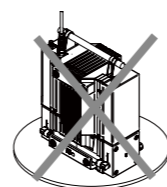
## Sicherheitshinweise

- **Lesen Sie die Betriebsanleitung vor Inbetriebnahme vollständig und beachten Sie die Sicherheitshinweise.**
- Bewahren Sie die Betriebsanleitung für alle zugänglich auf.
- Beachten Sie, dass nur geschultes Personal mit dem Gerät arbeitet.
- Beachten Sie die Sicherheitshinweise, Richtlinien, Arbeitsschutz- und Unfallverhütungsvorschriften.
- Tragen Sie Ihre persönliche Schutzausrüstung entsprechend der Gefahrenklasse des zu bearbeitenden Mediums. Ansonsten besteht Verletzungsgefahr durch Glasbruch.

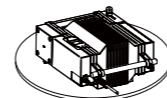


Die Pumpe nicht bei offener Frontabdeckung betreiben. Ansonsten besteht die Gefahr schwerer Verletzungen durch Einziehen der Hand in sich bewegende Teile, da innenliegende Pumpenteile mit sehr hoher Geschwindigkeit drehen.

- Vor dem Einschalten des Geräts stets sicherstellen, dass die Frontabdeckung angebracht ist.
- Die Pumpe nicht anheben, wenn die obere Motorabdeckung nicht sicher befestigt ist.
- Die Pumpe nicht einschalten, wenn sie senkrecht steht, da sie in dieser Stellung nicht lagestabil ist.



- Die Pumpe darf nur betrieben werden, wenn sie horizontal steht.



- Die Pumpe vor dem Einschalten auf einer stabilen und ebenen Oberfläche aufstellen.



Das Einatmen von bzw. der Kontakt mit Medien wie giftigen Flüssigkeiten, Gasen, Sprühnebel, Dämpfen, Stäuben oder biologischen Stoffen kann gesundheitsgefährdend für den Anwender sein. Sicherstellen, dass alle Anschlüsse dicht und leckfrei sind, wenn mit solchen Medien gearbeitet wird.

- Das Pumpensystem ist nicht ex-geschützt ausgelegt. Sicherstellen, dass die Temperatur des mit dem Vakuum evakuierten Mediums unterhalb der Zündtemperatur liegt. Auf Temperaturstieg des Mediums während dem Evakuieren achten.

- Betreiben Sie das Gerät nicht in explosionsgefährdeten Atmosphären, mit Gefahrstoffen und unter Wasser.
- Arbeiten mit dem Gerät dürfen nur im überwachten Betrieb durchgeführt werden.
- Zwischen Medium und Antriebseinheit können elektrostatische Vorgänge ablaufen und zu einer direkten Gefährdung führen.
- Sicheres Arbeiten ist nur mit Zubehör, das im Kapitel „Zubehör“ beschrieben wird, gewährleistet.
- Nur autorisiertes Personal darf die Demontage des Gerätes vornehmen.
- Die Trennung des Gerätes vom Stromversorgungsnetz erfolgt nur durch Ziehen des Netz- bzw. Gerätesteckers.
- Die Steckdose für die Netzanschlussleitung muss leicht erreichbar und zugänglich sein.
- Den druckseitigen Ausgang der Vakuumpumpe in den Laborabzug verlegen.
- Die Betriebsanleitung der Ausrüstung (z.B. Rotationsverdampfer) beachten, mit der die Vakuumpumpe verbunden ist.
- Der Motor wird bei Überhitzung durch einen thermischen Schutzschalter in der Wicklung abgeschaltet:
  - In diesem Fall ist eine manuelle Rücksetzung erforderlich. Das Gerät ausschalten oder die Ausrüstung vom Netz trennen. Etwa fünf Minuten vor dem erneuten Einschalten des Gerätes abwarten.
  - Das Gerät unter den im Abschnitt „Technische Daten“ angegebenen Bedingungen betreiben.
- Die Pumpe nicht zur Druckerzeugung verwenden.
- Der Druck am Gaseinlass oder -auslass darf max. 1 bar betragen.
- Falls mehrere Lasteinrichtungen vorhanden sind, Magnet-/Rückschlagventile verwenden.
- Nur flexible Schlauchleitungen verwenden.

### Zum Schutz des Gerätes

- Spannungsangabe des Typenschildes muss mit Netzspannung übereinstimmen.
- Die verwendete Steckdose muss geerdet sein (Schutzleiterkontakt).
- Abdeckungen bzw. Teile die ohne Hilfsmittel vom Gerät entfernt werden können, müssen zum sicheren Betrieb wieder am Gerät angebracht sein, damit zum Beispiel das Eindringen von Fremdkörpern, Flüssigkeiten etc. verhindert wird.
- Vermeiden Sie Stöße und Schläge auf Gerät oder Zubehör.
- Das Gerät darf nur von einer Fachkraft geöffnet werden.
- Um eine ausreichende Kühlung des Antriebes zu gewährleisten, dürfen die Lüftungsschlitze am Antrieb nicht abgedeckt werden.
- Nur Original-Ersatzteile zur Instandhaltung verwenden, um den zuverlässigen Betriebszustand des Gerätes zu gewährleisten.

- Auf Wasserkondensation innen und außen am Gerät achten. Das Gerät zuerst erwärmen lassen, falls es aus einer kalten Umgebung hereingebracht wurde.
- Die Pumpe nicht zum Austragen von Feststoffen verwenden, da dies die Membran und Innenteile der Pumpe beschädigen würde.

- Die Pumpe nicht zum Austragen von Flüssigkeiten verwenden, da dies die Lebensdauer der Membran verkürzen und zu Leckage führen würde.
- Die Verträglichkeit der mit dem Gerät verwendeten Substanzen mit den Werkstoffen der „**Medienberührten Teile**“ des Gerätes sicherstellen; siehe Abschnitt „**Technische Daten**“.

## Bestimmungsgemäße Verwendung

### • Verwendung

Zusammen mit dem von **IKA** empfohlenen Zubehör ist das Gerät geeignet für:

- Evakuieren von Gas aus Laborgeräten (z.B. Rotationsverdampfer).

Betriebsart: Tischgerät.

### • Verwendungsgebiet

Laborähnliche Umgebung im Innenbereich in Forschung, Lehre, Gewerbe oder Industrie.

Der Schutz für den Benutzer ist nicht mehr gewährleistet:

- Wenn das Gerät mit Zubehör betrieben wird, welches nicht vom Hersteller geliefert oder empfohlen wird
- Wenn das Gerät in nicht bestimmungsgemäßem Gebrauch entgegen der Herstellervorgabe betrieben wird
- Wenn Veränderungen an Gerät oder Leiterplatte durch Dritte vorgenommen werden.

## Auspacken

### • Auspacken

- Packen Sie das Gerät vorsichtig aus
- Nehmen Sie bei Beschädigungen sofort den Tatbestand auf (Post, Bahn oder Spedition).

### • Lieferumfang

- Vakuumpumpe **IKA MVP 10 basic**
- Betriebsanleitung.

## Wissenswertes

Membranvakuumpumpen (auch Membranpumpen genannt) sind oszillierende Verdrängerpumpen. Die Membranen erzeugen durch Expandieren des Volumens in der Vakuumkammer ein Vakuum, das wiederum den Druck in der Vakuumkammer herabsetzt und somit bewirkt, dass atmosphärische Luft in die Kammer einströmt. Die Luft in dieser Kammer wird dann mit Hilfe von Ventilen über einen anderen Weg (Gasauslass) aus der Vakuumkammer gedrückt. Diese periodischen Bewegungen der Membran erzeugen ein Vakuum (Unterdruck) am Pumpeneingang.

Besondere Vorsicht ist beim Arbeiten mit Gasmischungen geboten, die kondensierbare Gase enthalten (z.B. Wasserdampf oder Lösemittel).

Der Einsatz der Membranpumpe **IKA MVP 10 basic** mit solchen Gasen führt zu deren Kondensation irgendwo im Luftstrom der Pumpe. Dadurch wird in der Vakuumkammer ein Druck aufgebaut, der wiederum die Nutzlebensdauer der Membranen und Ventile verkürzt.

Um Kondensation zu vermeiden bzw. von der Pumpe gebildete Kondensate abzulassen, sollte das Gasballastventil geöffnet werden. Durch Öffnen des Gasballastventils wird eine geringe Menge Luft in die Vakuumkammer eingelassen, so dass die Konzentration des kondensierbaren Gases herabgesetzt wird. Das Ablassen der Kondensation kann auch erfolgen, indem für mehrere Minuten das Durchströmen der vollen Gasmenge unter Atmosphärendruck durch die Pumpe zugelassen wird.

Verwenden Sie zum Schutz der inneren Ventile und Membranen einen vorgeschalteten Kondensatabscheider (zum Beispiel: Woulff'sche Flasche an den **IKA** Rotationsverdampfer **RV 8** und **RV10**).

Das Austreten von Lösemitteldämpfen in die Atmosphäre kann mit einem nachgeschalteten Ablasskondensator vermieden werden.

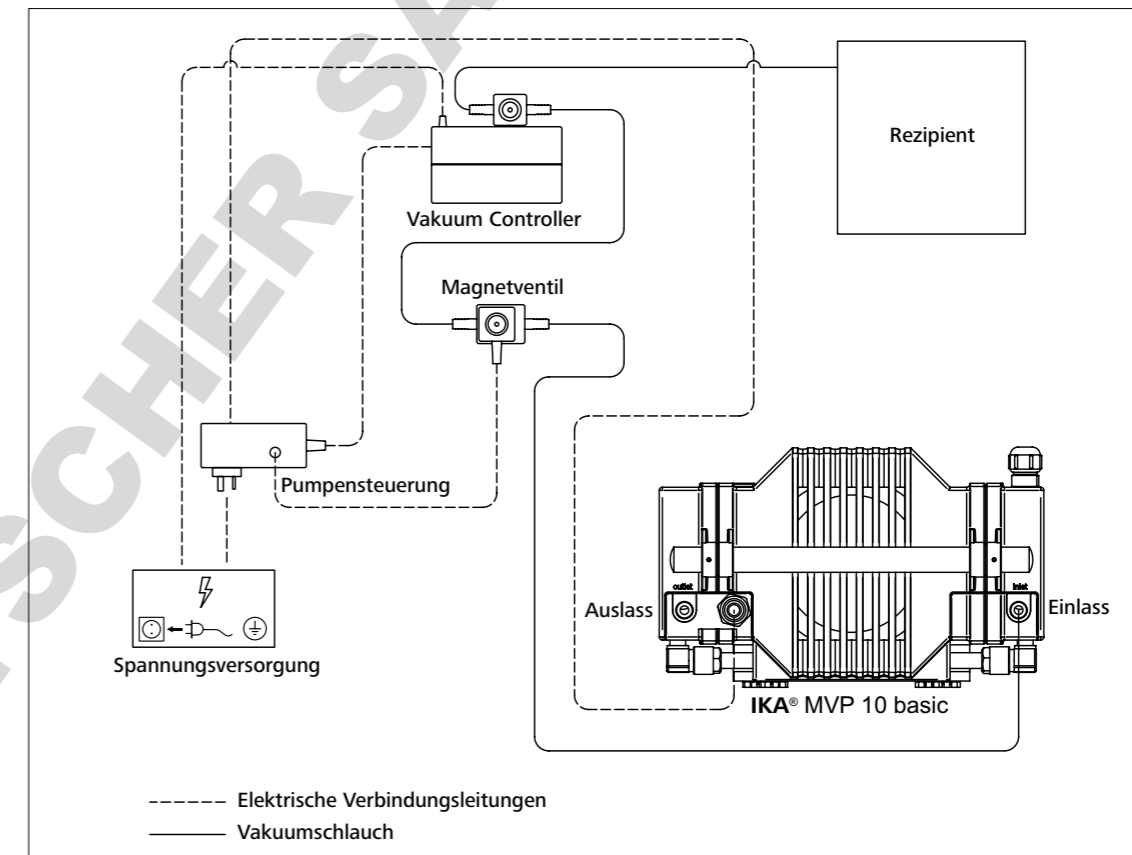
Der Abluftschlauch sollte prinzipiell in einen Laborabzug münden.

Ein montierter Abluftschlauch dient ebenfalls zur Geräuschreduzierung.

## Aufstellung

### Konfigurationen:

**IKA MVP 10 basic** Vakuumpumpe und Vakuumregler an eine Vakuum-Lasteinrichtung angeschlossen.



## Inbetriebnahme

Den Vakuumschlauch zwischen Gaseinlass und Rezipient anschließen. Netzstecker an das Stromnetz anschließen und den Hauptschalter (A, siehe Fig. 1) in Stellung 'I' legen, um das Gerät einzuschalten.

Beachten Sie die in den technischen Daten angegebenen Umgebungsbedingungen (Temperatur, Feuchte).

## Instandhaltung und Reinigung

Das Gerät arbeitet wartungsfrei. Es unterliegt lediglich der natürlichen Alterung der Bauteile und deren statistischer Ausfallrate.

### Reinigung

Zum Reinigen den Netzstecker ziehen.

Reinigen Sie IKA-Geräte nur mit von IKA freigegebenen Reinigungsmittel.

Diese sind: (tensidhaltiges) Wasser und Isopropanol

Tragen Sie zum Reinigen des Gerätes Schutzhandschuhe.

Elektrische Geräte dürfen zu Reinigungszwecken nicht in das Reinigungsmittel gelegt werden.

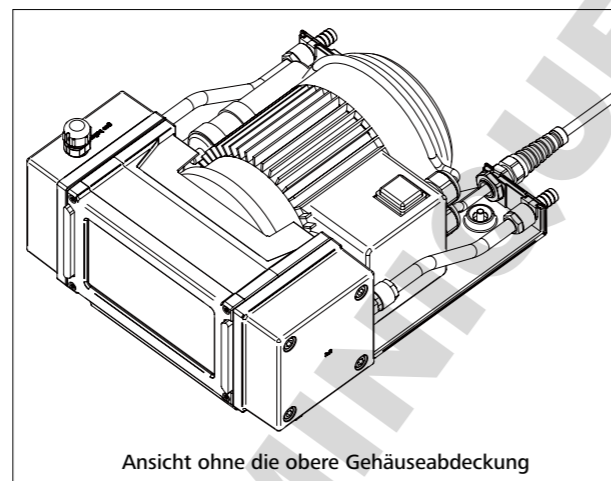
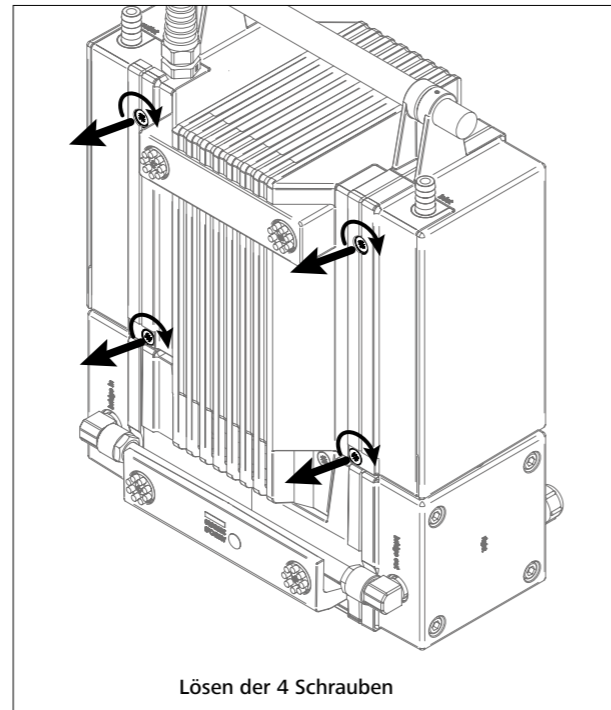
Beim Reinigen darf keine Feuchtigkeit in das Gerät dringen.

Falls andere als die empfohlenen Reinigungs- oder Dekontaminationsmethoden angewendet werden, fragen Sie bitte bei IKA nach.

### Instandhaltung

• Demontage der oberen Abdeckung: Entfernen Sie die obere Gehäuseabdeckung durch Lösen der 4 Bodenschrauben.

• Die Schläuche durch Sichtprüfung auf Risse untersuchen. Falls sich Risse gebildet haben oder der Schlauch brüchig wird, ist dieser durch einen geeigneten neuen zu ersetzen.



• Verwenden Sie zum Reinigen des Gerätegehäuses nur Wasser mit einem tensidhaltigen Reinigungsmittel bzw. Isopropanol bei hartnäckigen Verschmutzungen.

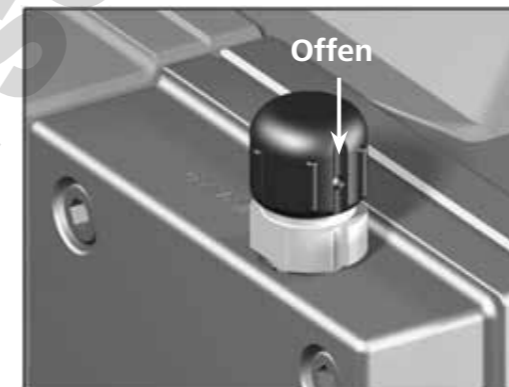
### Verwenden des Gasballastventils



- Sicherstellen, dass der Luft-/Gaseinlass durch das Gasballastventil niemals zu reaktiven, explosiven oder anderweitig gefährlichen Mischungen führt, die von der Vakuumpumpe am Einlass gefördert werden.
- Beim Entspannen (Belüften) des Rezipienten oder der Vakuumpumpe mit Umgebungsluft besteht unter Umständen die Gefahr von erheblichen Schäden an Ausrüstung und/oder Umgebung, von ernsthaften Verletzungen oder auch Lebensgefahr bedingt durch die Bildung von gefährlichen und/oder explosiven Mischungen, falls Luft und gepumpte Medien in der Pumpe oder am Pumpenauslass miteinander reagieren.

Zum Pumpen von kondensierbaren Dämpfen (Wasserdampf, Lösemittel usw.):

- Die Pumpe mit geschlossenem Gasballastventil laufen lassen, bis sie ihre Betriebstemperatur erreicht hat.
- Das Gasballastventil öffnen (siehe Abb. unten).



- Das Gasballastventil ist geöffnet, wenn die Kerbe auf dem Deckel mit der Kerbe auf dem Stutzen ausgerichtet ist (Schließen des Gasballastventils durch Drehen des Deckels um mindestens 90°).
- Durch Öffnen des Gasballastventils wird der Endvakuumdruck reduziert und die Pumpgeschwindigkeit herabgesetzt.
- Inertgas am Lufteinlass verwenden, um das Entstehen explosiver Gasgemische zu vermeiden.

### Ersatzteilbestellung

Bei Ersatzteilbestellungen geben Sie bitte Folgendes an:

- Gerätetyp,
- Seriennummer, siehe Typenschild des Produkts,
- Positionsnummer und Bezeichnung des Ersatzteils, siehe [www.ika.com](http://www.ika.com).

### Reparaturfall

**Bitte senden Sie nur Geräte zur Reparatur ein, die gereinigt und frei von gesundheitsgefährdenden Stoffen sind.**

Fordern Sie hierzu das Formular „Unbedenklichkeitserklärung“ bei IKA an oder verwenden Sie den download Ausdruck des Formulars auf der IKA Website [www.ika.com](http://www.ika.com).

Senden Sie im Reparaturfall das Gerät in der Originalverpackung zurück. Lagerverpackungen sind für den Rückversand nicht ausreichend. Verwenden Sie zusätzlich eine geeignete Transportverpackung.

## Zubehör

Refer to IKA website ([www.ika.com](http://www.ika.com))

## Störungsbehebung

Problem	Mögliche Ursache	Abhilfe
Pumpe stoppt und lässt sich nicht wieder einschalten.	Thermischer Schutzschalter wegen Überhitzung des Motors ausgelöst.	<ul style="list-style-type: none"> <li>Manuelle Rücksetzung vornehmen. Das Gerät ausschalten oder die Ausrüstung vom Netz trennen. Etwa fünf Minuten vor dem erneuten Einschalten des Gerätes abwarten.</li> <li>Prüfen, ob der Pumpenlüfter funktioniert und ob die Umgebungstemperatur am Aufstellungsort der Pumpe max. 40 °C beträgt.</li> </ul>
Endvakuum kann nicht erreicht werden.	Fittings oder Schlauchanschlüsse sind undicht.	<ul style="list-style-type: none"> <li>Den dichten Sitz der Fittings sicherstellen; ggf. PTFE Gewindedichtband verwenden. Schlauchanschlüsse auf Risse prüfen. Die Anweisungen zur „<b>Demontage der oberen Abdeckung</b>“ im Abschnitt „<b>Instandhaltung und Reinigung</b>“ befolgen, um die inneren Schläuche auf Leckstellen zu prüfen.</li> </ul>
	Schlecht sitzende, falsch ausgerichtete oder defekte Ventile.	<ul style="list-style-type: none"> <li>Wenden Sie sich an die <b>IKA-Serviceabteilung</b>.</li> </ul>
	Membran nicht richtig in die Bohrung eingesetzt oder defekt.	<ul style="list-style-type: none"> <li>Wenden Sie sich an die <b>IKA-Serviceabteilung</b>.</li> </ul>
	Falsch eingelegte Scheibenkonfiguration beim Ersetzen der Membran.	<ul style="list-style-type: none"> <li>Wenden Sie sich an die <b>IKA-Serviceabteilung</b>.</li> </ul>
	Flüssigkeit oder Feststoffe im Pumpenraum.	<ul style="list-style-type: none"> <li>Kondensat mit Hilfe des Gasballastventils aus dem System ablassen. Entfernen Sie den Vakuumschlauch am Gaseinlass und öffnen Sie das Gasballastventil. Schalten Sie die Pumpe ein und betreiben Sie sie im Leerlauf.</li> <li>Bleibt das Problem bestehen, wenden Sie sich an die <b>IKA-Serviceabteilung</b>.</li> </ul>
Klopfendes Geräusch beim Pumpenbetrieb.	Falsch eingelegte Scheibenkonfiguration beim Ersetzen der Membran.	<ul style="list-style-type: none"> <li>Wenden Sie sich an die <b>IKA-Serviceabteilung</b>.</li> </ul>

## Technische Daten

Nenn-Betriebsspannung	<b>VAC</b>	230 ± 10% (EURO) 115 ± 10% (USA)
Betriebsspannungsbereich	<b>VAC</b>	200 – 240 (EURO) 100 – 120 (USA)
Frequenz	<b>Hz</b>	50 / 60
Anschlussleistung bei Nennspannung	<b>W</b>	180
Nennstrom	<b>A</b>	0,8
Endvakuum (absolut)	<b>mbar</b>	<10
Endvakuum (absolut) mit Gasballast	<b>mbar</b>	15
Drehzahl ohne Last	<b>rpm</b>	1380 / 50Hz 1680 / 60Hz
Einlass		Schlauchtülle NW 10
Auslass		Schlauchtülle NW 10
Max. zulässiger Auslassdruck (absolut)	<b>bar</b>	1
Max. Druckdifferenz zwischen Einlass und Auslass	<b>bar</b>	1,1
Abmessungen (B x T x H)	<b>mm</b>	245 x 320 x 155
Gewicht	<b>Kg</b>	11,5
Schutzart		IP 54
Zulässige Umgebungstemperatur für Lagerung/Betrieb	<b>°C</b>	- 10 ... + 60 / + 5 ... + 40
Zulässige Feuchte	<b>%</b>	80 (Temperaturen bis 30 °C)
Motorschutz		Thermischer Schutzschalter
Geräteinsatz über NN	<b>m</b>	max. 2000

### Medienberührende Werkstoffe

Komponenten	Medienberührende Teile
Vakuumtrichtereinsatz	PTFE, carbonfaserverstärkt
Vakuumtrichter	ETFE, carbonfaserverstärkt
Membranklemmscheibe	ETFE, carbonfaserverstärkt
Ventil	EFPM
Membran	PTFE
Einlass / Auslass / Fittings	ETFE
Auslass	ETFE

Technische Änderung vorbehalten!

## Gewährleistung

Entsprechend den **IKA**-Verkaufs- und Lieferbedingungen beträgt die Gewährleistungszeit 24 Monate. Im Gewährleistungsfall wenden Sie sich bitte an Ihren Fachhändler. Sie können aber auch das Gerät unter Beifügung der Lieferrechnung und Nennung der Reklamationsgründe direkt an unser Werk senden. Frachtkosten gehen zu Ihren Lasten.

Die Gewährleistung erstreckt sich nicht auf Verschleißteile und gilt nicht für Fehler, die auf unsachgemäße Handhabung und unzureichende Pflege und Wartung, entgegen den Anweisungen in dieser Betriebsanleitung, zurückzuführen sind.

## Contents

	Page
EU Declaration of conformity	12
Explication of warning symbols	12
Safety instructions	13
Intended use	14
Unpacking	14
Useful information	14
Setting up	15
Commissioning	16
Maintenance and cleaning	16
Accessories	17
Troubleshooting	18
Technical data	19
Warranty	19

## EU Declaration of conformity

We declare under our sole responsibility that this product corresponds to the directives 2014/35/EU, 2006/42/EC, 2014/30/EU and 2011/65/EU and conforms with the following standards or normative documents: EN 61010-1, EN 61326-1, EN 60529 and EN ISO 12100.

A copy of the complete EU Declaration of Conformity can be requested at sales@ika.com.

## Explication of warning symbols



General hazard



This symbol identifies information **that is of vital importance for protecting your health and safety**. Disregarding this information may lead to health impairment and injuries.



This symbol identifies information **that is of importance for the technically correct functioning of the system**. Disregarding this information may result in damage to the instrument or to system components.



This symbol indicates information **which is important for proper use and ensuring that the operations of the instrument are performed efficiently and for using the instrument**. Failure to observe this information may result in inaccurate results.

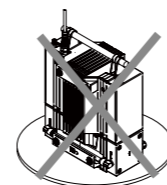
## Safety Instructions

- **Read the operating instructions fully before starting up and follow the safety instructions.**
- Keep the operating instructions in a place where they can be accessed by everyone.
- Ensure that only trained staff work with the instrument.
- Follow the safety instructions, guidelines, occupational health and safety and accident prevention regulations.
- Wear your personal protective equipment in accordance with the hazard category of the medium to be processed. There may be risk from glass breakage.

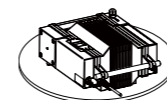


Do not operate pump when front cover is open. This may lead to serious injury if hand is caught in moving parts as internal parts are moving at a very high speed.

- Always ensure that front cover is attached before starting up the device.
- Do not lift the pump if top motor cover is not tightened properly.
- Do not switch the pump on in the vertical position as it is not stable in this position.



- Always operate the pump in the horizontal position.



- Place the pump on a stable and even surface before switching the power on.



Inhalation of or contact with media such as poisonous liquids, gases, spray mist, vapours, dusts or biological materials can be hazardous to user. Make sure connections are tight and free from leaks when dealing with such media.

- The pump system is not designed to be explosion proof. Ensure that the temperature of the medium being evacuated with the vacuum is below the ignition temperature. Attention must be paid to temperature rise of medium while being evacuated.
- Do not operate the appliance with hazardous substances or under water.
- Tasks with the device must only be performed when operation is monitored.
- There may be electrostatic discharges between the medium and the drive which could pose a direct danger.

- Safe operation is only guaranteed with the accessories described in the **"Accessories"** chapter.
- Only authorized personnel are allowed to disassemble the appliance.
- The device can only be disconnected from the power supply network by pulling out the mains plug or the connector plug.
- The socket for the mains cord must be easily accessible.
- Position the positive pressure outlet of the vacuum pump under a fume hood.
- Refer to the operating instructions for the equipment this vacuum pump is connected to, e.g. rotary evaporator.
- The motor is shut down by a thermal cutout safety switch in the winding.
  - Manual reset is necessary. Switch off device or isolate the equipment from mains. Wait approx. five minutes before restarting the device.
  - Use device in conditions specified in **"Technical Data"** section.
- Do not use pump to generate pressure.
- Maximum pressure at gas inlet or outlet should not exceed 1 bar.
- Use solenoid/check valves if there are several load devices.
- Use only flexible hoses.

### For protection of the equipment

- The voltage stated on the type plate must correspond to the mains voltage.
- Socket must be earthed (protective ground contact).
- Removable parts must be refitted to the appliance to prevent the infiltration of foreign objects, liquids etc.
- Protect the appliance and accessories from bumps and impacts.
- The instrument may only be opened by experts.
- Do not cover the ventilation slots of the instrument in order to ensure adequate cooling of the instrument.
- Use only genuine spare parts for maintenance to ensure good working condition of the instrument.
- Pay attention to water condensation in and outside of the instrument. Allow instrument to warm up if brought in from a cold environment.
- Do not use the pump to evacuate any solid substance as this will damage the diaphragm and the internal parts of the pump.
- Do not use the pump to evacuate liquids as it will reduce the lifespan of the diaphragm and cause leakage.
- Ensure that any substances to be used with the instrument are compatible to the materials of the **"Wetted parts"** of the device; see section **"Technical data"**.

## Intended use

### • Use

Together with the accessories recommended by **IKA**, the device is suitable for:

- Evacuation of gas from a lab device, e.g. a rotary evaporator.

Mode of operation: Tabletop device.

### • Area of use

Indoor environments similar to that a laboratory of research, teaching, trade or industry area.

The safety of the user cannot be guaranteed:

- If the instrument is operated with accessories that are not supplied or recommended by the manufacturer
- If the instrument is operated improperly contrary to the manufacturer's specifications
- If the instrument or the printed circuit board are modified by third parties.

## Unpacking

### • Unpacking

- Please unpack the device carefully
- In the case of any damage a detailed report must be sent immediately (post, rail or forwarder)

### • Delivery scope

- **IKA MVP 10 basic**
- Operating instructions.

## Useful information

Diaphragm vacuum pumps (also called membrane pumps) are oscillating positive displacement pumps. The diaphragms generate vacuum by expanding the volume in the vacuum chamber which in turn reduces the pressure in the vacuum chamber thus causing atmospheric pressure air to be pushed into the chamber. The air in this chamber is then pushed out from the vacuum chamber through a different route (gas outlet) with the use of valves. These periodic movements of the diaphragm generates vacuum at the inlet of the pump.

Attention have to be paid when working with gas mixtures containing condensable gases, e.g. water vapour or solvents. Use of **IKA MVP 10 basic** with these gases will result in their condensing somewhere in the air flow of the pump. This causes pressure build up in the vacuum chamber which in turn reduces the service life of the diaphragms and valves.

To prevent condensation or to discharge condensates produced by the pump, the gas ballast valve should be opened. By opening the gas ballast valve, a small amount of air is allowed into the vacuum chamber, reducing the concentration of the condensable gas. Purging of condensation can also be done by allowing full gas flow at atmospheric pressure through the pump for several minutes.

To protect the internal valves and diaphragms, fit an upstream condensation trap (such as a Woulff bottle) to the **IKA** rotary evaporator **RV 8** and **RV10**.

The release of solvent vapors into the atmosphere can be avoided by fitting a downstream discharge condensation trap.

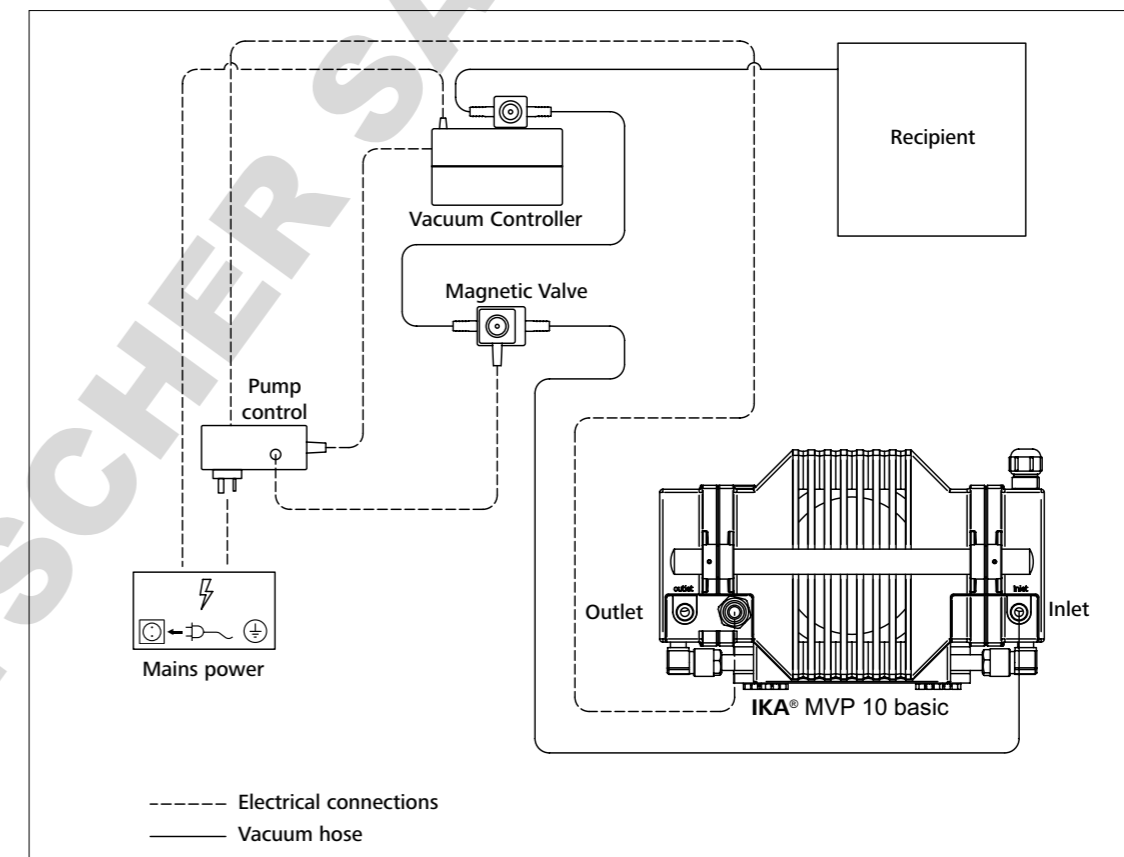
The exhaust air hose should generally deliver to a laboratory extraction system.

Fitting an exhaust air hose will also reduce the noise level.

## Setting Up

### Configurations:

**IKA MVP 10 basic** vacuum pump and vacuum controller connected to a vacuum load device.





## Commissioning

Connect vacuum hose from inlet nozzle to recipient. Plug in power socket to mains and flip rocker switch (A, see Fig. 1) to "I" position to switch on the device.

Observe the ambient conditions (temperature, humidity etc) listed under technical data.

## Maintenance and cleaning

The equipment is maintenance-free. It is only subject to the natural wear and tear of components and their statistical failure rate.

### Cleaning

For cleaning disconnect the mains plug!

Use only cleaning agents which have been approved by IKA to clean IKA devices.

These are water (with tenside) and isopropanol.

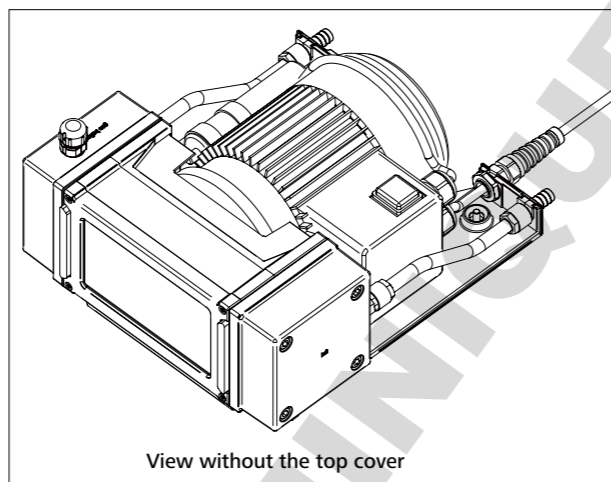
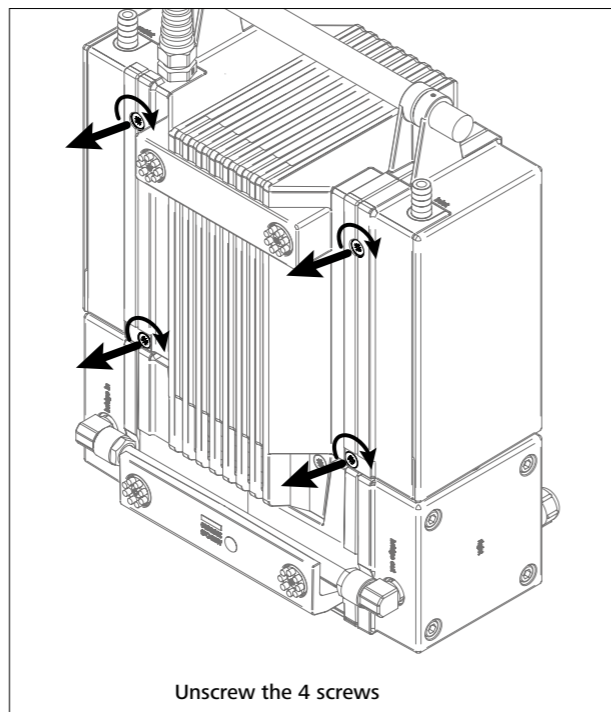
Wear protective gloves during cleaning the devices.

Electrical devices may not be placed in the cleansing agent for the purpose of cleaning.

Do not allow moisture to get into the device when cleaning. Before using another than the recommended method for cleaning or decontamination, the user must ascertain with IKA that this method does not destroy the device.

### Maintenance

- Remove the top cover: by unscrewing the 4 screws on bottom.
- Examine hoses visually for cracks. If cracks have developed or the hose becomes brittle, replace with suitable new ones.



- To clean the housing of the device, use only water with a detergent that contains tensides, or use isopropylalcohol for stubborn soiling.

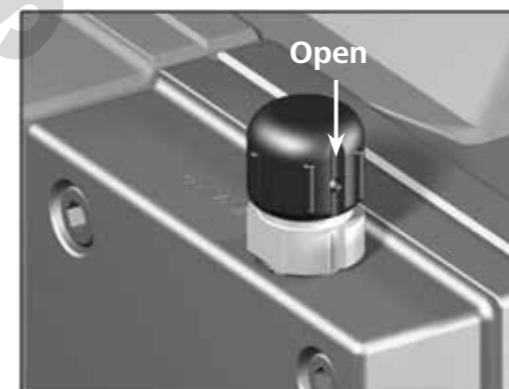
### Using the gas ballast valve



- Ensure that when the gas ballast valve is open, the air/gas that enters through the gas ballast valve doesn't come in contact with any hazardous, explosive or otherwise dangerous mixtures that the vacuum pump is pumping at its inlet.
- Venting the receptacles or the vacuum pump using ambient air may under some circumstances create a risk of serious damage to the equipment and/or surrounding installations and a risk to personnel of serious injury or even death, due to the formation of hazardous and/or explosive mixtures if a reaction between the air and the medium that is being pumped occurs either within the pump or at its outlet.

For pumping condensable vapours (water vapour, solvents, etc.):

- Let pump run with gas ballast valve closed until pump reaches its operating temperature.
- Open gas ballast valve (refer to figure below).



- Gas ballast valve is open when the notch on the cap is aligned with the notch on the nozzle (Gas ballast valve can be closed by rotating cap at least 90°).
- When gas ballast valve is opened, ultimate vacuum will be reduced and pumping speed will decrease.
- Use inert gas at air inlet to avoid formation of explosive mixtures.

### Spare parts order

When ordering spare parts, please give:

- device type.
- serial number, see type plate.
- position number and description of spare part, see [www.ika.com](http://www.ika.com).

### Repair

**Please only send devices in for repair that have been cleaned and are free of materials which might present health hazards.**

For repair, please request the "Safety Declaration (Decontamination Certificate)" from IKA or use the download printout of it from IKA website at [www.ika.com](http://www.ika.com).

If your appliance requires repair, return it in its original packaging. Storage packaging is not sufficient when sending the device - also use appropriate transport packaging.

## Accessories

Refer to IKA website ([www.ika.com](http://www.ika.com))

## Troubleshooting

Problem	Cause	Correction
Pump stopped and cannot be switched on again.	Thermal cutout activated due to motor over-temperature.	<ul style="list-style-type: none"> <li>Manual reset is necessary. Switch off device or isolate the equipment from mains. Wait approx. five minutes before restarting the device.</li> <li>Ensure pump fan is working and pump is placed in an area with an ambient temp. of less than or equal to 40°C</li> </ul>
Ultimate vacuum cannot be reached.	Fittings or hose connection have leakage.	<ul style="list-style-type: none"> <li>Ensure that fittings are tightened properly, use PTFE thread seal tape at thread if necessary. Check hose connection for any cracks. Follow instructions for "<b>disassembling top cover</b>" under "<b>Maintenance and Cleaning</b>" section to check inner hoses for leaks.</li> </ul>
	Valves not seated properly, incorrect orientation or damaged.	<ul style="list-style-type: none"> <li>Contact <b>IKA</b> service department.</li> </ul>
	Diaphragm not seated in bore properly or damaged.	<ul style="list-style-type: none"> <li>Contact <b>IKA</b> service department.</li> </ul>
	Incorrect washer configuration assembled during replacement of diaphragm.	<ul style="list-style-type: none"> <li>Contact <b>IKA</b> service department.</li> </ul>
	Liquid or solid parts inside the pump chamber	<ul style="list-style-type: none"> <li>Use gas ballast valve to purge system of condensates. Remove the vacuum hose to the gas inlet and open the gas ballast valve. Turn the pump on and run it at idle.</li> <li>If problem persists, contact <b>IKA</b> service department.</li> </ul>
Knocking noise during pump operation.	Incorrect washer configuration assembled during replacement of diaphragm.	<ul style="list-style-type: none"> <li>Contact <b>IKA</b> service department.</li> </ul>

If the actions described fails to resolve the fault or another error code is displayed then take one of the following steps:

- Contact the service department
- Send the instrument for repair, including a short description of the fault.

## Technical data

Rated operating voltage	<b>VAC</b>	230 ± 10% (EURO) 115 ± 10% (USA)
Operating voltage range	<b>VAC</b>	200 – 240 (EURO) 100 – 120 (USA)
Frequency	<b>Hz</b>	50 / 60
Power input at nominal voltage	<b>W</b>	180
Rated current	<b>A</b>	0,8
Ultimate vacuum (absolute)	<b>mbar</b>	<10
Ultimate vacuum (absolute) with gas balast	<b>mbar</b>	15
No-load speed	<b>rpm</b>	1380 / 50 Hz 1680 / 60 Hz
Inlet		Hose nozzle NW 10
Outlet		Hose nozzle NW 10
Max. permissible outlet pressure (absolute)	<b>bar</b>	1
Max. pressure difference between inlet and outlet	<b>bar</b>	1,1
Dimensions (W x D x H)	<b>mm</b>	245 x 320 x 155
Weight	<b>Kg</b>	11,5
Degree of protection		IP 54
Permissible ambient temperature storage/operation	<b>°C</b>	- 10 to + 60 / + 5 to + 40
Permissible humidity	<b>%</b>	80 (temperatures up to 30 °C)
Motor protection		Thermal cutout
Operation at a terrestrial altitude	<b>m</b>	max. 2000

### Materials in contact with medium

Components	Wetted parts
Vacuum crater insert	PTFE Carbon reinforced
Vacuum crater	ETFE Carbon fibre-reinforced
Diaphragm clamping disc	ETFE Carbon fibre-reinforced
Valve	EFPM
Diaphragm	PTFE
Inlet/outlet/fittings	ETFE
Outlet	ETFE

*Subject to technical changes!*

## Warranty

In accordance with **IKA** warranty conditions, the warranty period is 24 months. For claims under the warranty please contact your local dealer. You may also send the machine direct to our factory, enclosing the delivery invoice and giving reasons for the claim. You will be liable for freight costs.

The warranty does not cover worn out parts, nor does it apply to faults resulting from improper use, insufficient care or maintenance not carried out in accordance with the instructions in this operating manual.

## Sommaire

	Page
Déclaration UE de conformité	20
Explication des symboles	20
Consignes de sécurité	21
Utilisation conforme	22
Déballage	22
Informations utiles	22
Installation	23
Mise en service	24
Maintenance et nettoyage	24
Accessoires	25
Dépannage	26
Caractéristiques techniques	27
Garantie	27

## Déclaration UE de conformité

Nous déclarons sous notre seule responsabilité que le présent produit est conforme aux prescriptions des directives 2014/35/UE, 2006/42/CE, 2014/30/UE et 2011/65/UE, ainsi qu'aux normes et documents normatifs suivants: EN 61010-1, EN 61326-1, EN 60529 et EN ISO 12100.

Une copie de la déclaration de conformité UE complète peut être demandée en adressant un courriel à l'adresse sales@ika.com.

## Explication des symboles



Remarque générale sur un danger



Le présent symbole signale des informations **cruciales pour la sécurité de votre santé**. Leur non-respect peut provoquer des problèmes de santé ou des blessures.



Le présent symbole signale des informations importantes **pour le bon fonctionnement technique de l'appareil**. Le non-respect de ces indications peut endommager de l'appareil.



Le présent symbole signale des informations **importantes pour le bon fonctionnement de l'appareil et pour sa manipulation**. Le non-respect peut avoir pour conséquence des résultats de mesure imprécis.

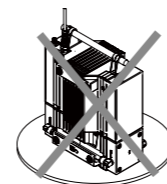
## Consignes de sécurité

- **Lisez entièrement le mode d'emploi avant la mise en service et observez les consignes de sécurité.**
- Conservez le mode d'emploi de manière à ce qu'il soit accessible à tous.
- Veillez à ce que seul un personnel formé travaille avec l'appareil.
- Respectez les consignes de sécurité, les directives, ainsi que les mesures de prévention des accidents.
- Portez l'équipement de protection personnel en fonction de la classe de danger de la substance à traiter. Sinon, il ya danger à cause de bris de verre.

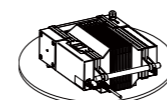


Ne pas faire fonctionner la pompe avec le cache avant ouvert. Sinon, il y a un risque de blessures graves lors de l'insertion de la main dans des pièces rotatives, car les pièces tournent très vite à l'intérieur de la pompe.

- Avant d'allumer l'appareil, toujours s'assurer que le cache avant est installé.
- Ne pas lever la pompe si le cache supérieur du moteur n'est pas bien fixé.
- Ne pas allumer la pompe si elle est à la verticale, car elle n'est pas stable dans cette position.



- La pompe ne doit être utilisée qu'à l'horizontale.



- Placez l'appareil en aire spacieuse sur une surface plane, stable, propre, non glissante, sèche et inflammable.



L'inhalation ou le contact avec les milieux tels que les liquides, gaz, vaporisations, vapeurs, poussières ou matières biologiques toxiques peuvent être dangereux pour l'utilisateur. S'assurer que tous les raccords sont étanches lors de l'utilisation de tels milieux.

- Le système de pompe n'est pas protégé contre les explosions. S'assurer que la température du milieu évacué par le vide se trouve sous la température d'inflammation. Surveiller toute montée de température du milieu pendant l'évacuation.
- N'utilisez pas l'appareil dans les atmosphères explosives, avec des matières dangereuses et sous l'eau.
- Les travaux avec l'appareil ne sont autorisés qu'en fonctionnement surveillé.

- La formation d'électricité statique entre la substance et instrument ne peut être exclue et peut entraîner une mise en danger.
- Un travail en toute sécurité n'est garanti qu'avec les accessoires décrits dans le chapitre «Accessoires».
- L'appareil ne doit être ouvert que par un spécialiste, même en cas de réparation.
- Il n'est possible de couper l'alimentation en courant de l'appareil qu'en débranchant la prise secteur ou de l'appareil.
- La prise de courant utilisée pour le branchement sur secteur doit être facile d'accès.
- Placer la sortie côté pression de la pompe à vide dans la hotte d'aspiration du laboratoire.
- Respecter le mode d'emploi de l'équipement (p. ex. évaporateur rotatif) avec lequel la pompe à vide est reliée.
- En cas de surchauffe, le moteur est coupé dans le bobinage par un disjoncteur thermique:
  - Dans ce cas, une réinitialisation manuelle est nécessaire. Couper l'appareil ou débrancher l'appareil du secteur. Attendre environ cinq minutes avant de remettre en marche l'appareil.
  - Faire fonctionner l'appareil dans les conditions indiquées au chapitre "Caractéristiques techniques".
- Ne pas utiliser la pompe pour générer de la pression.
- La pression ne doit pas dépasser 1 bar à l'entrée ou à la sortie du gaz.
- Si plusieurs dispositifs de charge sont utilisés, utiliser des électrovannes/clapets antiretour.
- N'utiliser que des conduites flexibles.

### Pour protéger l'appareil

- L'indication de la tension de la plaque signalétique doit coïncider avec la tension du réseau.
- La prise utilisée doit être mise à la terre (contact à conducteur de protection).
- Les pièces démontables de l'appareil doivent être reposées sur l'appareil pour empêcher la pénétration de corps étrangers, de liquides, etc..
- Evitez les coups sur l'appareil et les accessoires.
- Seules les personnes spécialisées sont autorisées à ouvrir l'appareil.
- Ne pas couvrir les fentes d'aération servant au refroidissement de l'entraînement.
- Pour la remise en état, utiliser exclusivement des pièces détachées d'origine afin de garantir la fiabilité de fonctionnement de l'appareil.
- Surveiller la formation de condensation à l'intérieur et à l'extérieur de l'appareil. Laisser d'abord l'appareil se chauffer s'il vient d'un environnement froid.
- Ne pas utiliser la pompe pour l'évacuation de matières solides, sous peine d'endommager la membrane et les pièces intérieures de la pompe.

- Ne pas utiliser la pompe pour l'évacuation de liquides, sous peine de réduire la durée de vie de la membrane et d'entraîner une fuite.

- S'assurer de la compatibilité des substances utilisées avec l'appareil avec les matériaux des «**Pièces en contact avec le milieu**» de l'appareil ; voir le chapitre «**Caractéristiques techniques**».

## Utilisation conforme

### • Utilisation

En combinaison avec les accessoires recommandés par **IKA**, l'appareil est adapté à :

- l'évacuation de gaz des appareils de laboratoire (p. ex. évaporateurs rotatifs).

**Mode de fonctionnement:** appareil de table.

### • Domaine d'application

Environnements intérieurs similaires à des laboratoires de recherche, d'enseignement, commerciaux ou industriels.

La protection des l'utilisateur n'est plus assurée:

- Si l'appareil est utilisé avec des accessoires non fournis ou non recommandés par le fabricant,
- Si l'appareil est utilisé de manière non conforme, en ne respectant pas les prescriptions du fabricant,
- Si des modifications ont été effectuées sur l'appareil ou le circuit imprimé par un tiers.

## Déballage

### • Déballage

- Déballer l'appareil avec précaution
- En cas de dommages, établissez immédiatement un constat correspondant (poste, chemin de fer ou transporteur).

### • Contenu de la livraison

- **IKA MVP 10 basic**
- Mode d'emploi

## Informations utiles

Les pompes à vide à membrane (également appelées pompes à membrane) sont des pompes d'évacuation oscillantes. Les membranes génèrent par expansion du volume dans la chambre de vide un vide qui fait baisser la pression dans la chambre de vide et a pour effet l'arrivée d'air atmosphérique dans la chambre. L'air dans cette chambre est ensuite chassé de la chambre de vide à l'aide de soupapes via un autre chemin (sortie gaz). Ces mouvements périodiques de la membrane génèrent un vide (sous-pression) à l'entrée de la pompe.

Une prudence particulière s'impose lors des travaux avec des mélanges gazeux qui contiennent des gaz condensables (p. ex. vapeur d'eau ou solvants).

L'utilisation de la pompe à membrane **IKA MVP 10 basic** avec de tels gaz entraîne leur condensation quelque part dans le flux d'air de la pompe. Ceci génère une pression dans la chambre de vide qui réduit la durée de vie des membranes et soupapes.

Pour éviter la condensation ou évacuer les condensats formés par la pompe, ouvrir la soupape de ballast des gaz. L'ouverture de la soupape de ballast des gaz permet l'entrée d'une faible quantité d'air dans la chambre de vide qui réduit la concentration du gaz condensable. L'évacuation de la condensation peut aussi se faire en autorisant pendant plusieurs minutes le passage à travers la pompe de tout le gaz sous pression atmosphérique.

Pour protéger les soupapes intérieures et les membranes, utilisez un séparateur de condensat placé en amont (par exemple: flacon de Woulfe sur les évaporateurs rotatifs **IKA RV 8** et **RV10**).

La sortie de vapeurs de solvants dans l'atmosphère peut être évitée avec un condensateur d'évacuation placé en aval.

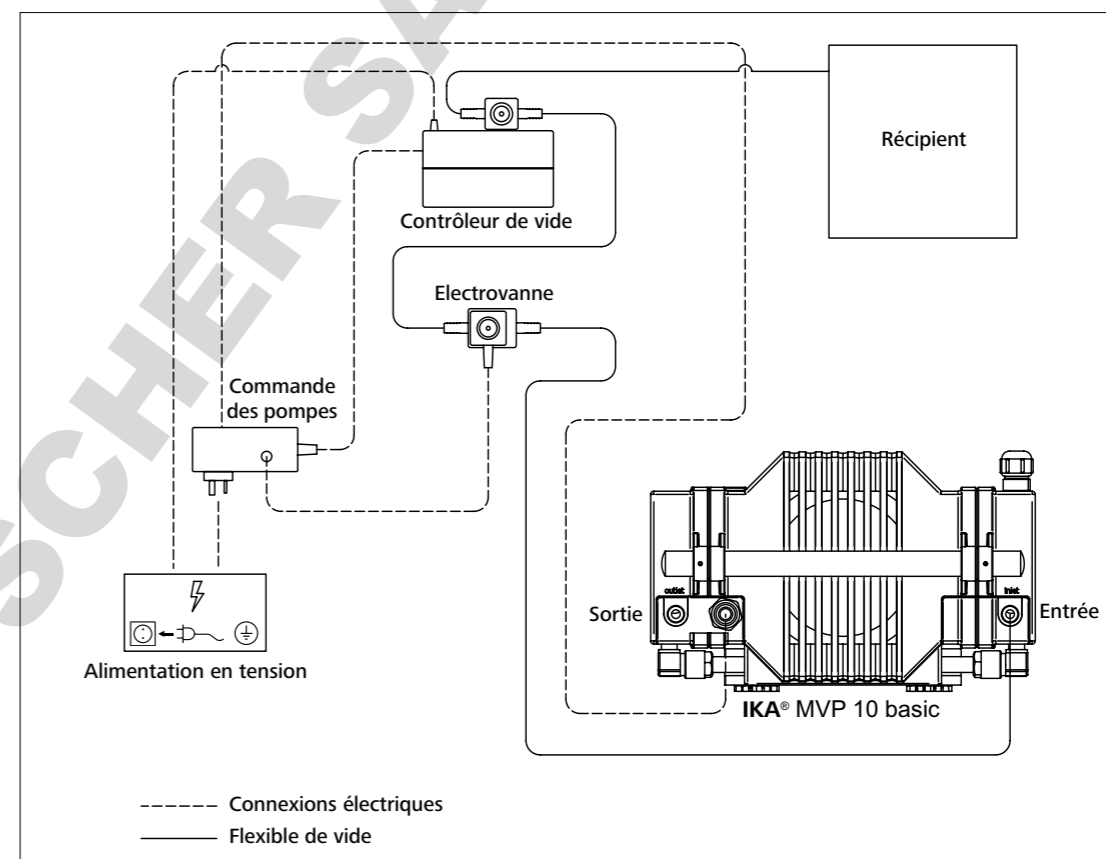
Le flexible d'évacuation doit déboucher dans une hotte de laboratoire.

Un flexible d'évacuation monté sert également à la réduction du bruit.

## Installation

### Configurations:

Pompe à vide **IKA MVP 10 basic** et régulateur de vide reliés à un dispositif de vide-charge.



## Mise en service

Raccorder le flexible de vide entre l'entrée du gaz et le récipient. Brancher la fiche secteur sur le réseau et placer l'interrupteur principal (A, voir Fig. 1) en position 'I' pour allumer l'appareil.

Tenir compte des conditions environnementales indiquées dans les caractéristiques techniques (température, humidité).

## Entretien et nettoyage

L'appareil ne nécessite pas d'entretien. Il est simplement soumis au vieillissement naturel des pièces et à leur taux de défaillances statistique.

### Nettoyage

Pour le nettoyage, débrancher la fiche secteur.

Utilice únicamente productos de limpieza homologados por IKA para limpiar sus equipos.

Tal es el caso del agua (con tensioactivos) y el alcohol isopropílico.

Porter des gants de protection pour nettoyer l'appareil.

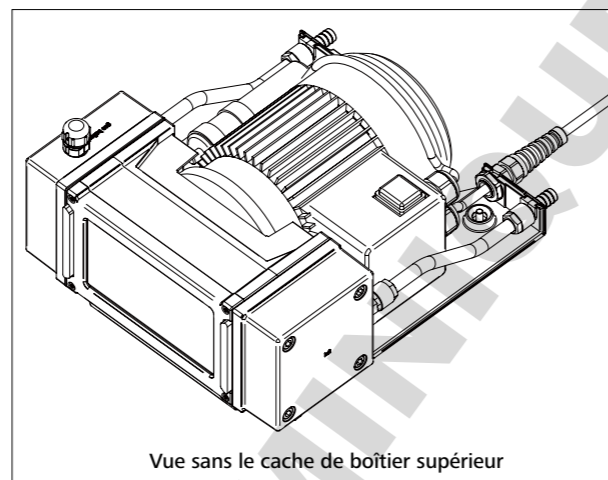
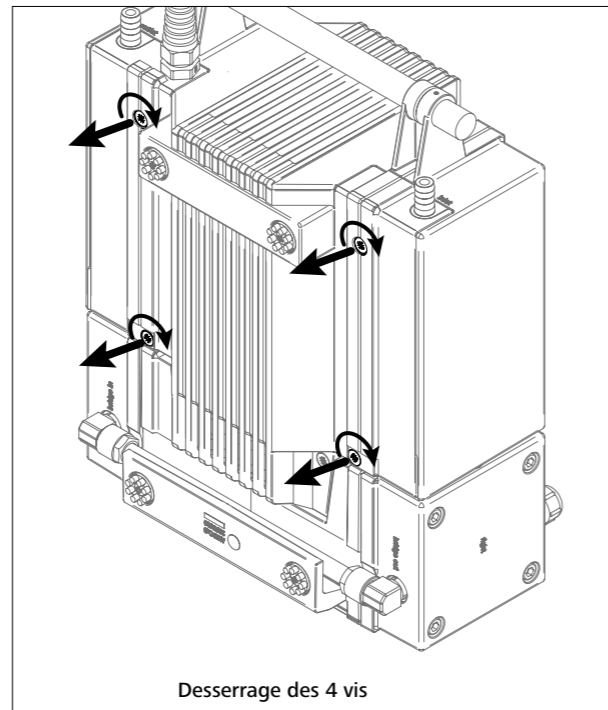
Ne jamais placer les appareils électriques dans du détergent pour les nettoyer.

Lors du nettoyage, aucune humidité ne doit pénétrer dans l'appareil.

Consulter IKA en cas d'utilisation d'une méthode de nettoyage ou de décontamination non recommandée.

### Entretien

- Démontage du cache supérieur : retirez le cache supérieur du boîtier en desserrant les 4 vis du fond.
- Rechercher la présence de fissures sur les flexibles par un contrôle visuel. Si des fissures sont apparues ou que le flexible est cassant, le remplacer par un flexible neuf adapté.



- Pour le nettoyage du boîtier de l'appareil, utilisez uniquement de l'eau et un nettoyant tensioactif ou de l'Isopropanol en cas de salissures tenaces.

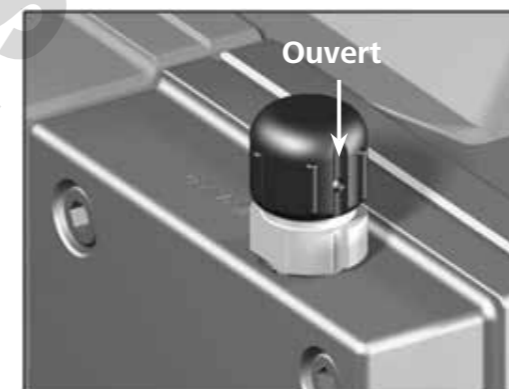
### Utilisation de la soupape de ballast de gaz



- S'assurer que l'entrée d'air/de gaz dans la soupape de ballast de gaz ne conduit jamais à des mélanges réactifs, explosifs ou autres mélanges dangereux acheminés à l'entrée par la pompe à vide.
- Lors de la décharge de pression (ventilation) du récipient ou de la pompe à vide avec de l'air ambiant, il peut y avoir un risque de dommages importants sur l'équipement et/ou l'environnement, de blessures graves, voire de mort, dû à la formation de mélanges dangereux et/ou explosifs si l'air et les milieux pompés réagissent entre eux dans la pompe ou sur la sortie de la pompe.

Pour pomper les vapeurs condensables (vapeur d'eau, solvants, etc.) :

- Laisser fonctionner la pompe avec la soupape de ballast de gaz fermée, jusqu'à ce qu'elle ait atteint sa température de fonctionnement.
- Ouvrir la soupape de ballast de gaz (voir fig. ci-dessous).



- La soupape de ballast de gaz est ouverte si l'encoche sur le couvercle est orientée sur la tubulure (fermeture de la soupape de ballast de gaz en tournant le couvercle d'au moins 90°).
- L'ouverture de la soupape de ballast des gaz permet de réduire la pression de vide finale et la vitesse de la pompe.
- Utiliser du gaz inerte sur l'entrée d'air pour éviter l'apparition de mélanges gazeux explosifs.

### Commande de pièces de rechange

Pour la commande de pièces de rechange, fournir les indications suivantes :

- modèle de l'appareil,
- numéro de série de l'appareil, voir la plaque signalétique,
- référence et désignation de la pièce de rechange, voir [www.ika.com](http://www.ika.com).

### Réparation

**N'envoyer pour réparation que des appareils nettoyés et exempts de substances toxiques.**

Demander pour ce faire le formulaire « **Certificat de décontamination** » auprès d'IKA ou télécharger le formulaire sur le site d'IKA à l'adresse [www.ika.com](http://www.ika.com) et l'imprimer.

Si une réparation est nécessaire, expédier l'appareil dans son emballage d'origine. Les emballages de stockage ne sont pas suffisants pour les réexpéditions. Utiliser en plus un emballage de transport adapté.

## Accessoires

Se reporter au site web IKA ([www.ika.com](http://www.ika.com)).

## Dépannage

Problème	Cause possible	Solution
La pompe s'arrête et ne peut être redémarrée.	Disjoncteur thermique déclenché en raison d'une surchauffe du moteur.	<ul style="list-style-type: none"> <li>Procéder à la réinitialisation manuelle. Couper l'appareil ou débrancher l'appareil du secteur. Attendre environ cinq minutes avant de remettre en marche l'appareil.</li> <li>Vérifier si le ventilateur de pompe fonctionne et si la température ambiante sur le lieu d'installation de la pompe ne dépasse pas 40 °C.</li> </ul>
Impossible d'atteindre le vide final.	Les garnitures ou raccords de flexibles ne sont pas étanches.	<ul style="list-style-type: none"> <li>S'assurer de l'installation étanche des garnitures; utiliser le cas échéant du cordon mastic PTFE pour filetage. Contrôler l'absence de fissures sur les raccords de flexibles. Suivre les instructions de "<b>Démontage du cache supérieur</b>" au chapitre "<b>Entretien et nettoyage</b>" pour contrôler l'étanchéité des flexibles intérieurs.</li> </ul>
	Soupapes mal fixées, mal orientées ou défectueuses.	<ul style="list-style-type: none"> <li>Veuillez vous adresser au département entretien d'<b>IKA</b>.</li> </ul>
	Membrane mal installée dans l'alésage ou défectueuse.	<ul style="list-style-type: none"> <li>Veuillez vous adresser au département entretien d'<b>IKA</b>.</li> </ul>
	Mauvaise configuration des rondelles lors du remplacement de la membrane.	<ul style="list-style-type: none"> <li>Veuillez vous adresser au département entretien d'<b>IKA</b>.</li> </ul>
	Présence de liquide ou de solides dans la chambre de la pompe.	<ul style="list-style-type: none"> <li>Evacuer le condensat du système, à l'aide de la soupape de ballast des gaz. Déposez le flexible de vide à l'entrée des gaz et ouvrez la soupape de ballast des gaz. Activez la pompe et faites-la fonctionner au ralenti.</li> <li>Si le problème persiste, veuillez vous adresser au département entretien d'<b>IKA</b>.</li> </ul>
Bruit de cliquetis lors du fonctionnement de la pompe.	Mauvaise configuration des rondelles lors du remplacement de la membrane.	<ul style="list-style-type: none"> <li>Veuillez vous adresser au département entretien d'<b>IKA</b>.</li> </ul>

Si l'erreur ne peut pas être éliminée à l'aide des mesures décrites ou en présence d'une autre erreur :

- Veuillez contacter le département entretien d'**IKA**.
- Envoyez l'appareil avec une brève description de l'erreur.

## Caractéristiques techniques

Tension de service nominale	<b>VAC</b>	230 ± 10% (EURO) 115 ± 10% (USA)
Plage de tension de service	<b>VAC</b>	200 – 240 (EURO) 100 – 120 (USA)
Fréquence	<b>Hz</b>	50 / 60
Puissance absorbée à la tension nominale	<b>W</b>	180
Courant nominal	<b>A</b>	0,8
Vide final (absolu)	<b>mbar</b>	<10
Vide final (absolu) avec ballast des gaz	<b>mbar</b>	15
Régime sans charge	<b>rpm</b>	1380 / 50 Hz 1680 / 60 Hz
Entrée		Embout à flexible NW 10
Sortie		Embout à flexible NW 10
Pression de sortie maxi autorisée (absolue)	<b>bar</b>	1
Différence de pression maxi entre l'entrée et la sortie	<b>bar</b>	1,1
Dimensions (l x p x h)	<b>mm</b>	245 x 320 x 155
Poids	<b>Kg</b>	11,5
Type de protection		IP 54
Température ambiante autorisée pour le stockage / le fonctionnement	<b>°C</b>	- 10 ... + 60 / + 5 ... + 40
Humidité admissible	<b>%</b>	80 (températures jusqu'à 30 °C)
Protection du moteur		Disjoncteur thermique
Altitude maximale d'utilisation de l'appareil	<b>m</b>	2000 maxi
<b>Matériaux en contact avec les milieux</b>		
<b>Composants</b>		<b>Pièces en contact avec les milieux</b>
Insert de trémie à vide		PTFE, renforcé par fibre de carbone
Trémie à vide		ETFE, renforcée par fibre de carbone
Rondelle de serrage de membrane		ETFE, renforcée par fibre de carbone
Soupape		EFPM
Membrane		PTFE
Entrée / Sortie / Garnitures		ETFE
Sortie		ETFE

Toutes modifications techniques réservées!

## Garantie

En conformité avec les conditions de vente et de livraison d'**IKA**, la garantie sur cet appareil est de 24 mois. En cas de problème entrant dans le cadre de la garantie, veuillez contacter votre revendeur spécialisé. Mais vous pouvez également envoyer directement l'appareil accompagné du bon de livraison et un descriptif de votre réclamation à notre usine. Les frais de transport restent alors à votre charge.

La garantie ne s'étend pas aux pièces d'usure et n'est pas valable en cas de défauts dus à une utilisation non conforme et un soin et un entretien insuffisants, allant à l'encontre des recommandations du présent mode d'emploi.

## Содержание

	Страница
Декларация о соответствии стандартам ЕС	28
Условные обозначения	28
Указания по технике безопасности	29
Использование по назначению	30
Распаковка	30
Важные замечания	30
Установка	31
Ввод в эксплуатацию	32
Техобслуживание и чистка	32
Принадлежности	33
Устранение неисправностей	34
Технические данные	35
Гарантия	35

## Декларация о соответствии стандартам ЕС

Мы с полной ответственностью заявляем, что данный продукт соответствует требованиям документов 2014/35/EU, 2006/42/EC, 2014/30/UE и 2011/65/EU и отвечает стандартам или стандартизованным документам: EN 61010-1, EN 61326-1, EN 60529 и EN ISO 12100.

Копию полного заявления о соответствии требованиям стандартов ЕС можно запросить по адресу sales@ika.com.

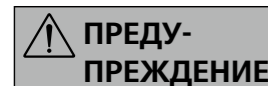
## Условные обозначения



Общее указание на опасность



Этим символом отмечена информация, **имеющая первостепенное значение для безопасности вашего здоровья**. Пренебрежение этой информацией может нанести ущерб здоровью и привести к травме.



Этим символом отмечена информация, **имеющая значение для нормального технического функционирования прибора**. Пренебрежение этой информацией может привести к повреждению прибора.



Этим символом отмечена информация, **имеющая значение для бесперебойной работы прибора и надлежащего обращения с ним**. Пренебрежение этой информацией может привести к получению неточных результатов.

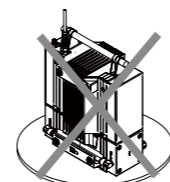
## Указания по технике безопасности

- **Перед вводом в эксплуатацию полностью прочитайте инструкцию по эксплуатации и соблюдайте указания по технике безопасности.**
- Храните инструкцию по эксплуатации в доступном для всех месте.
- Следите за тем, чтобы с прибором работал только обученный персонал.
- Соблюдайте указания по технике безопасности, директивы, предписания по охране труда и предотвращению несчастных случаев.
- Используйте средства индивидуальной защиты в соответствии с категорией опасности обрабатываемого материала, так как существует риск из-за разбития стекла

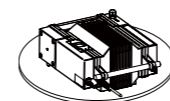


Запрещается эксплуатировать насос с открытой передней крышкой. В противном случае возникает опасность получения тяжелых травм вследствие втягивания руки в движущиеся части, так как расположенные внутри части насоса вращаются с очень большой скоростью.

- Перед включением прибора убедитесь, что передняя крышка установлена.
- Не поднимайте насос, если передняя крышка двигателя не закреплена прочно.
- Не включайте насос, если он стоит вертикально, так как в этом положении он неустойчив.



- Насос разрешается эксплуатировать только в горизонтальном положении.



- Свободно установите прибор на ровной, устойчивой, чистой, нескользящей, сухой и огнестойкой поверхности.



Вдыхание или контакт со средами, например, ядовитыми жидкостями, газами, туманом, возникающим при разбрызгивании жидкости, парами, пылью или биологическими веществами, может быть опасен для здоровья пользователя. Убедитесь, что при работе с такими средами все соединения герметичны и не имеют течи.

- Система насоса не является взрывозащищенной. Убедитесь, что температура вакуумированной среды ниже температуры воспламенения. Во время вакууми-

- рования следите за повышением температуры среды.
- Не эксплуатируйте прибор во взрывоопасной атмосфере, с опасными веществами и под водой.
- Работы с прибором разрешается выполнять только в контролируемом режиме.
- Между средой и привода могут возникать электростатические разряды, ведущие к непосредственной опасности.
- Безопасная работа обеспечивается только при использовании принадлежностей, описанных в главе «**Принадлежности**».
- Отсоединение прибора от сети осуществляется только извлечением сетевого штекера или штекера прибора.
- Розетка для соединительного сетевого провода должна быть легко доступной.
- Проложите выход вакуумного насоса со стороны нагнетания в вытяжной шкаф.
- Соблюдайте указания руководства по эксплуатации оборудования (например, ротационного испарителя), с которым соединен вакуумный насос.
- При перегреве двигатель должен отключаться термическим защитным выключателем в обмотке:
  - в этом случае требуется ручной сброс. Выключите прибор или отсоедините оборудование от сети. Подождите примерно пять минут, прежде чем снова включать прибор.
  - эксплуатируйте прибор только в условиях, указанных в главе «**Технические данные**».
- Не используйте насос для создания давления.
- Давление на входе или выходе газа должно составлять макс. 1 бар.
- При наличии нескольких нагрузочных устройств используйте электромагнитные/обратные клапаны.
- Используйте только гибкие шлангопроводы.

### Для защиты прибора

- Проверьте соответствие источника питания данным, указанным на шильдике устройства.
- Розетка электрической сети должна иметь заземляющий контакт.
- Съемные детали аппарата должны быть установлены на место, чтобы предотвратить проникновение инородных тел, жидкости и т.д.
- Не допускайте ударов устройства или принадлежностей.
- Вскрытие устройства должно производиться только уполномоченным специалистом, даже для ремонта.
- Не закрывайте вентиляционные отверстия охлаждающего инструмента.
- Используйте для текущего ремонта только оригинальные запчасти, чтобы обеспечить надежную работу прибора.
- Следите за конденсацией воды внутри и снаружи прибора. Дайте прибору сначала нагреться, если он принесен из холодного помещения.

- Не используйте насос для выгрузки твердых веществ, так как это может повредить мембрану и внутренние детали насоса.
- Не используйте насос для выгрузки жидкостей, так как это может сократить срок службы мембраны и

- привести к течи.
- Убедитесь в совместимости используемых с прибором веществ с материалами, из которых изготовлены **контактирующие со средой части** прибора; см. главу «Технические данные».

## Использование по назначению

### • Применение

В комбинации с рекомендованными компанией **IKA** принадлежностями прибор предназначен для:

- вакуумирования газа из лабораторных приборов (например, ротационный испаритель).

Способ эксплуатации: настольный прибор.

### • Область применения

Среда в помещении аналогична среде в отраслевых или промышленных исследовательских и учебных лабораториях.

Защита пользователя не может быть гарантирована:

- в случае эксплуатации прибора с принадлежностями, не поставляемыми или не рекомендованными производителем
- в случае эксплуатации прибора не по назначению, указанному изготовителем
- в случае внесения изменений в устройство или печатную плату третьими сторонами.

## Распаковка

### • Распаковка

- Осторожно распакуйте прибор.
- При наличии повреждений немедленно составьте соответствующий акт (с представителем почты, железной дороги или фирмы-перевозчика).

### • Объем поставки

- **IKA MVP 10 basic**
- Инструкция по эксплуатации.

## Важные замечания

Мембранные вакуумные насосы (также называемые мембранными насосами) являются возвратно-поступательными насосами. Мембраны создают за счет увеличения объема в вакуумной камере вакуум, который снова снижает давление в вакуумной камере и тем самым вызывает поступление атмосферного воздуха в камеру. Затем с помощью клапанов воздух в этой камере вытесняется из вакуумной камеры другим путем (патрубок для выпуска газа). Эти периодические движения мембраны создают вакуум (разрежение) на входе насоса.

Особую осторожность рекомендуется соблюдать при работе с газовыми смесями, которые содержат конденсирующиеся газы (например, водяной пар или растворитель). Использование мембранного насоса **IKA MVP 10 basic** с такими газами ведет к их конденсации где-нибудь в воздушном потоке насоса. В результате этого давление в вакуумной камере растет, что опять же сокращает полезный срок службы мембран и клапанов.

Во избежание конденсации или для слива образованного насосом конденсата газобалластный клапан

должен быть открыт. При открытии газобалластного клапана небольшое количество воздуха поступает в вакуумную камеру, при этом концентрация конденсирующегося газа снижается. Также может выполняться слив конденсата, при этом в течение нескольких минут допускается прохождение через насос всего количества газа при атмосферном давлении.

Для защиты внутренних клапанов и мембран используйте предвключенный конденсатоотделитель (например, склянку Вульфа на ротационных испарителях **IKA RV 8** и **RV 10**).

Выхода паров растворителя в атмосферу можно избежать посредством использования после включенного спускного конденсатора.

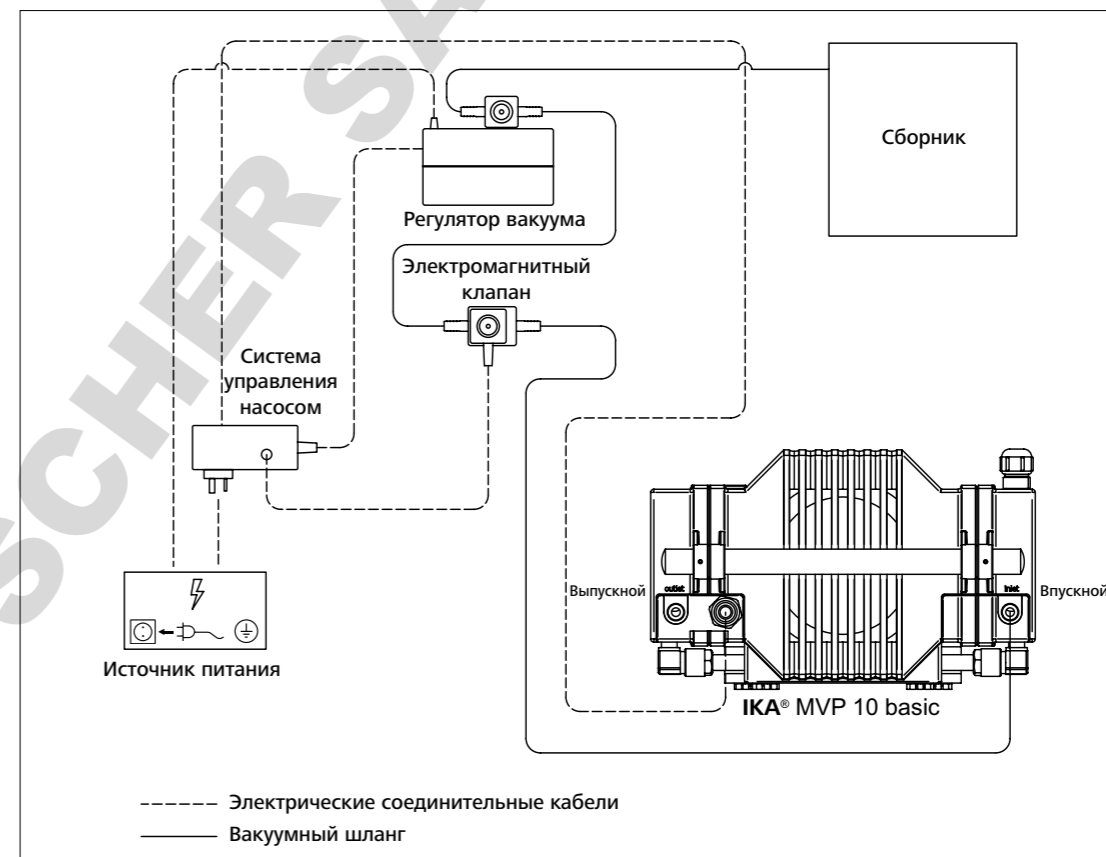
Шланг для отвода отработанного воздуха должен быть проложен в вытяжной шкаф.

Смонтированный шланг для отвода отработанного воздуха также служит для уменьшения шума.

## Установка

### Конфигурирование:

Вакуумный насос **IKA MVP 10 basic** и регулятор вакуума подключены к вакуумному нагрузочному устройству.





## Ввод в эксплуатацию

Подключите вакуумный шланг между патрубком для впуска газа и сборником. Вставьте сетевой штекер в розетку и установите главный выключатель (А, см. Fig. 1) в положение «I», чтобы включить прибор.

Соблюдайте приведенные в разделе «Технические данные» условия окружающей среды (температура, влажность).

## Техническое обслуживание и чистка

Устройство не требует технического обслуживания. Оно подвержено лишь естественному старению деталей и их отказу со статистически закономерной частотой.

### Чистка

Перед очисткой извлеките штепсельную вилку от розетки.

Используйте только чистящие средства, которые были одобрены компанией IKA для очистки ее устройств. В качестве чистящих средств применяется вода (с поверхностно-активным веществом) и изопропанол.

При очистке аппарата пользуйтесь защитными перчатками.

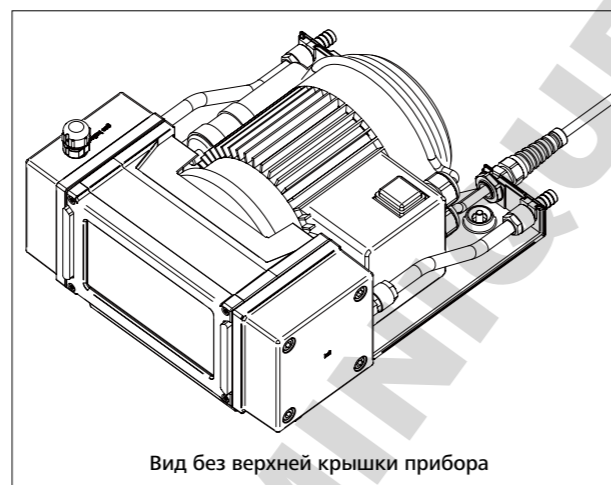
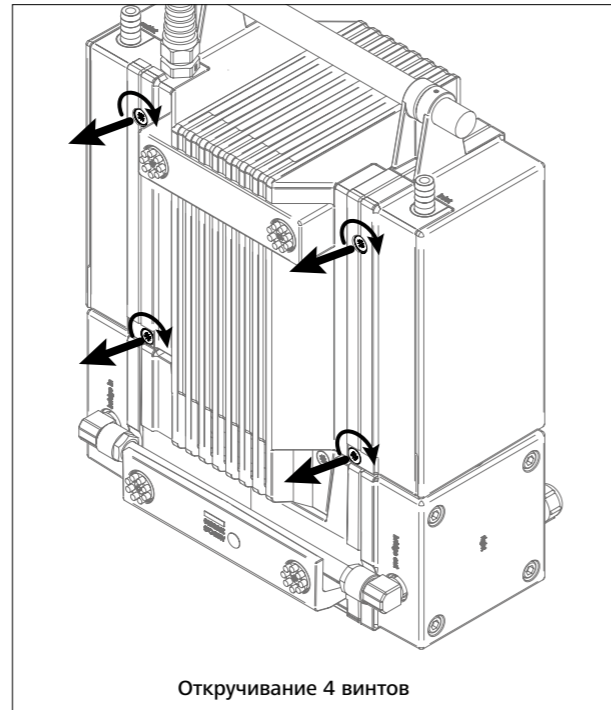
Погружать электрические устройства для очистки в чистящее средство запрещено.

При очистке не допускайте попадания в аппарат жидкости.

При применении способов очистки или обеззараживания, отличных от рекомендованных, проконсультируйтесь в компании IKA.

### Техническое обслуживание

- Демонтаж верхней крышки: для демонтажа верхней крышки прибора открутите 4 донных винта.
- Проверьте шланги визуальным осмотром на наличие трещин. При наличии трещин или изношенности шланга замените шланг на новый.



- Для очистки корпуса прибора используйте только воду, содержащую поверхностно-активные моющие вещества, или, при сильном загрязнении, изопропанол.

### Использование газобалластного вентиля



- Убедитесь, что впуск воздуха/газа через газобалластный вентиль не может привести к образованию реактивных, взрывчатых или иных опасных смесей, которые подаются вакуумным насосом на входе.
- При сбросе давления (проветривании) сборника или вакуумного насоса с помощью окружающего воздуха при определенных условиях существует опасность значительного повреждения оборудования и/или находящихся поблизости предметов, получения серьезных травм, а также опасность для жизни вследствие образования опасных и/или взрывчатых смесей, если воздух и подаваемая насосом среда вступают в реакцию друг с другом в насосе или на выходе насоса.

Для перекачивания конденсирующихся паров (водяной пар, растворитель и т. п.):

- Дайте насосу поработать с закрытым газобалластным вентилем, пока он не достигнет своей рабочей температуры.
- Откройте газобалластный вентиль (см. рис. ниже).



- Газобалластный вентиль открыт, если выемка на крышке находится на одной прямой с выемкой на штуцере (для закрытия газобалластного вентиля поверните крышку как минимум на 90°).
- При открытии газобалластного вентиля давление предельного вакуума падает, а скорость насоса снижается.
- Во избежание образования взрывчатых газовых смесей используйте инертный газ на входе воздуха.

### Заказ запасных частей

При заказе запасных частей указывайте следующие данные:

- тип аппарата,
- серийный номер аппарата (указан на типовой табличке),
- номер позиции и обозначение запчасти, см. [www.ika.com](http://www.ika.com).

### В случае ремонта

Аппараты принимаются в ремонт только после очистки и удаления опасных веществ.

Запросите формуляр „Decontamination Certificate“ в компании IKA или загрузите его с сайта IKA [www.ika.com](http://www.ika.com) и распечатайте.

Отправляйте аппараты на ремонт в оригинальной упаковке. Складской упаковки для обратной отправки недостаточно. Дополнительно используйте подходящую транспортную упаковку.

## Принадлежности

См. веб-сайт компании IKA ([www.ika.com](http://www.ika.com))

## Устранение неисправностей

Неисправность	Возможная причина	Способ устранения
Насос выключается и не включается снова.	Сработал термический защитный выключатель из-за перегрева двигателя.	<ul style="list-style-type: none"> <li>Выполните ручной сброс. Выключите прибор или отсоедините оборудование от сети. Подождите примерно пять минут, прежде чем снова включать прибор.</li> <li>Проверьте, работает ли вентилятор насоса, и составляет ли температура окружающей среды на месте установки насоса макс. 40 °С.</li> </ul>
Предельный вакуум не достигается.	Фитинги или штуцеры для подключения шлангов негерметичны.	<ul style="list-style-type: none"> <li>Проверьте герметичность фитингов; при необходимости используйте герметизирующую ленту из ПТФЭ. Проверьте штуцеры для подключения шлангов на наличие трещин. Для проверки внутренних шлангов на герметичность следуйте указаниям раздела «<b>Демонтаж верхней крышки</b>», приведенного в главе «<b>Техническое обслуживание и чистка</b>».</li> </ul>
	Плохая посадка, неправильная выверка или неисправность клапанов.	<ul style="list-style-type: none"> <li>Обратитесь в сервисную службу компании <b>ИКА</b>.</li> </ul>
	Мембрана неправильно вставлена в отверстие или повреждена.	<ul style="list-style-type: none"> <li>Обратитесь в сервисную службу компании <b>ИКА</b>.</li> </ul>
	Неправильное расположение установленных шайб при замене мембраны.	<ul style="list-style-type: none"> <li>Обратитесь в сервисную службу компании <b>ИКА</b>.</li> </ul>
	Жидкость или твердые вещества в камере насоса.	<ul style="list-style-type: none"> <li>Слейте конденсат из системы с помощью газобалластного вентиля. Снимите вакуумный шланг с патрубка для впуска газа и откройте газобалластный вентиль. Включите насос и дайте ему поработать на холостом ходу.</li> <li>Если неисправность не удастся устранить, обратитесь в сервисную службу компании <b>ИКА</b>.</li> </ul>
Стук во время работы насоса.	Неправильное расположение установленных шайб при замене мембраны.	<ul style="list-style-type: none"> <li>Обратитесь в сервисную службу компании <b>ИКА</b>.</li> </ul>

Если неисправность не удается устранить посредством описанных мер или имеет место другая неполадка:

- обратитесь в сервисную службу **ИКА**

- отправьте прибор с кратким описанием неполадки.

## Технические данные

Номинальное рабочее напряжение	<b>VAC</b>	230 ± 10% (Европа) 115 ± 10% (США)
Диапазон рабочего напряжения	<b>VAC</b>	200 – 240 (Европа) 100 – 120 (США)
Частота	<b>Hz</b>	50 / 60
Присоединяемая мощность при номинальном напряжении	<b>W</b>	180
Номинальный ток	<b>A</b>	0,8
Предельный вакуум (абсолютный)	<b>mbar</b>	<10
Предельный вакуум (абсолютный) с балластным газом	<b>mbar</b>	15
Частота вращения без нагрузки	<b>rpm</b>	1380 / 50 Hz 1680 / 60 Hz
Впускной патрубок		Шланговый наконечник, номинальный диаметр 10
Выпускной патрубок		Шланговый наконечник, номинальный диаметр 10
Макс. допустимое давление на выходе (абсолютное)	<b>bar</b>	1
Макс. разность давлений на входе и выходе	<b>bar</b>	1,1
Размеры (Ш x Г x В)	<b>mm</b>	245 x 320 x 155
Масса	<b>Kg</b>	11,5
Степень защиты		IP 54
Допустимая температура окружающей среды для хранения/эксплуатации	<b>°C</b>	- 10 ... + 60 / + 5 ... + 40
Допустимая влажность	<b>%</b>	80 (температура до 30 °C)
Защита мотора		Термический защитный выключатель
Высота установки прибора над уровнем моря	<b>m</b>	макс. 2000
<b>Контактирующие со средой материалы</b>		
<b>Компоненты</b>		<b>Контактирующие со средой части</b>
Вставка вакуумной воронки		ПТФЭ, армированный углеродным волокном
Вакуумная воронка		Этилен-тетрафторэтилен, армированный углеродным волокном
Стяжная шайба мембраны		Этилен-тетрафторэтилен, армированный углеродным волокном
Клапан		EFPM
Мембрана		Фторопласт
Впускной/выпускной патрубок/фитинги		Этилен-тетрафторэтилен
Выпускной патрубок		Выпускной патрубок

Производитель оставляет за собой право на изменения без предварительного уведомления!

## Гарантия

В соответствии с условиями гарантии **ИКА** срок гарантии составляет 24 месяца. Обращения по гарантии направляйте региональным дилерам. Вы также можете отправить машину непосредственно на наше предприятие с доставочными документами и описанием причин жалобы. Транспортные расходы оплачиваются потребителем.

Гарантия не распространяется на изношенные детали, неисправности, вызванные неправильной эксплуатацией, отсутствием надлежащего ухода и технического обслуживания в соответствии с данным руководством.

## 目录

	页码
符合性声明	36
符号说明	36
安全说明	37
正确使用	38
开箱	38
实用信息	38
安装	39
调试	40
清洁与维护	40
选配件	41
故障排除	42
技术参数	43
保修	43

## 符合性声明

我公司自行负责声明本产品符合 2014/35/EU, 2006/42/EC, 2014/30/EU 和 2011/65/EU 指令, 并符合以下标准或标准性文档: EN 61010-1, EN 61326-1, EN 60529 和 EN ISO 12100.  
可向 sales@ika.com 索取合法的欧盟符合性声明副本。

## 符号说明



一般危险



危险

该符号所标识的信息**对于操作者的健康和生命安全至关重要**。违反该符号标识的操作将有可能对您的健康或人身安全造成危害。



警告

该符号所标识的信息**对于保证仪器正常工作非常重要**。违反该符号标识的操作将有可能导致热量计系统的损坏。



注意

该符号所标识的信息**对于确保热量计的有效工作和使用非常重要**。违反该符号标识的操作将有可能导致所测量结果不准确。

## 安全说明

- 操作仪器前请认真阅读使用说明并遵守安全操作规范。
- 请妥善保管使用说明以便需要时查阅。
- 请确保只有受过相关训练的人员才能操作使用本仪器。
- 请遵守安全规范、人身安全和事故防止等相关规范。
- 根据处理介质的种类, 在操作仪器时请佩戴合适的防护装置。可能会出现玻璃容器破碎的危险。

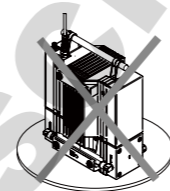


危险

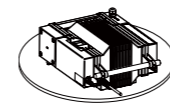
当前盖处于开启状态时, 请勿操作真空泵。这是因为内部部件高速运转, 如果手被运动部件困住会造成

严重受伤。

- 启动仪器前, 请总是确保仪器前盖安装到位。
- 如果马达顶盖未正确盖紧, 请勿提起真空泵。
- 操作时请勿使设备垂直放置, 该放置方式使设备不平稳。



- 操作时请总是使设备水平放置。



- 开启仪器前, 请将仪器置于平稳、平坦的台面。



危险

吸入或接触有毒液体、气体、飞沫、蒸汽、尘埃、生物或微生物介质可能对操作人员造成危害。处理此类介质时请确保接口已拧紧以做好防泄漏措施。

- 由于该系统不具备防爆功能, 因此请务必确保所处理介质的温度低于引燃温度。操作时请注意所处理介质的温升。
- 切勿在含危险物质的环境或水下操作使用本仪器。
- 操作仪器时必须保持监控。
- 请注意介质与仪器之间发生的静电放电可产生直接的危险。
- 只有使用“选配件”列表中的配件才可确保安全操作。
- 只有授权的专业人士才能拆卸设备。
- 只有拨下仪器电源插头后才能完全切断电源。
- 电源插座必须易于操作。
- 请使真空泵的正压出口位于通风柜里。

- 请参考所连接设备的使用说明, 例如旋转蒸发仪。
- 当设备马达被热熔断器安全开关关闭时:
  - 需手动复位: 关闭设备或断开设备的电源, 待 5 分钟后重启设备;
  - 请在“技术参数”指定的条件下使用该设备。
- 请勿使用该设备产生压力。
- 请注意进气口或出气口的最大压力不得超过 1 bar。
- 如果存在多个负载装置时, 请使用电磁阀或止回阀。
- 操作时请仅使用软管。

## 仪器保护

- 输入电压必须与仪器铭牌上标示的电压一致。
- 电源插座必须接地保护。
- 为防止外部物体或液体的渗入, 活动部件必须安装到位。
- 确保仪器和配件免受挤压和碰撞。
- 只有专业维修人员才能打开仪器。
- 请勿堵塞仪器或马达上的通风槽以及散热片。
- 维护设备时请仅使用原装的备件以确保设备保持良好的运行状态。
- 请注意设备内部和外部存在的冷凝水。当将设备从低温环境中取出时, 应待其升温至正常后再使用。
- 请勿使用该设备处理固态物质, 因为这会损坏设备的隔膜和内部部件。
- 请勿使用该设备处理液态物质, 因为这会缩短隔膜的寿命而引起泄漏。
- 请确保设备所处理物质的材质符合“技术参数”中有关设备的“接触介质部分材质”的规定。

## 正确使用

### • 应用

配合IKA推荐的选配件使用,该设备适用于:  
- 抽空实验室设备的气体,例如旋转蒸发器

操作模式:桌面设备

### • 使用区域

在研究、教学、商业或工业领域中的实验室式的室内环境。

出现下列情况时我们将无法确保使用者的安全:  
- 如果使用了非厂家提供或推荐的选配件  
- 如果仪器操作有误或者违反了厂家的操作规范  
- 如果仪器或者电路板被第三方非法修改

## 开箱

### • 开箱检查

- 请小心拆除包装并检查仪器  
- 如果发现任何破损,请填写破损报告并立即通知货运公司

### • 交货清单

- IKA MVP 10 basic  
- 使用说明

## 实用信息

隔膜真空泵(也称膜片泵)属往复容积式泵。隔膜通过扩大泵腔容积以减小泵腔压力,推动常压空气进入泵腔,随后腔内常压空气通过阀作用通过另一通道(出气口)被推出泵腔外。此类周期性的隔膜运动使真空泵在进气口产生了真空。

操作 IKA MVP 10 basic 时,请尤其注意含凝结气体(例如水蒸汽或溶液)的气体混合物,因为这些气体将会在泵内气流流经的某处凝结,导致泵腔产生压力,从而造成隔膜和阀使用寿命的缩短。

为防止泵腔内产生凝结物或将凝结物排出泵腔外,操作时应打开气镇阀。打开气镇阀,则会有少量气体流入泵腔,从而减少可凝结气体的含量。此外,通过全常压空气流经泵几分钟,可将泵腔内的凝结物排出泵外。

为保护内部阀和隔膜,请在 IKA 旋转蒸发器 RV 8 和

RV10 安装上游凝结物收集器(例如真空缓冲瓶)。

为避免溶剂蒸汽流入大气中,可安装尾气凝结物收集器。

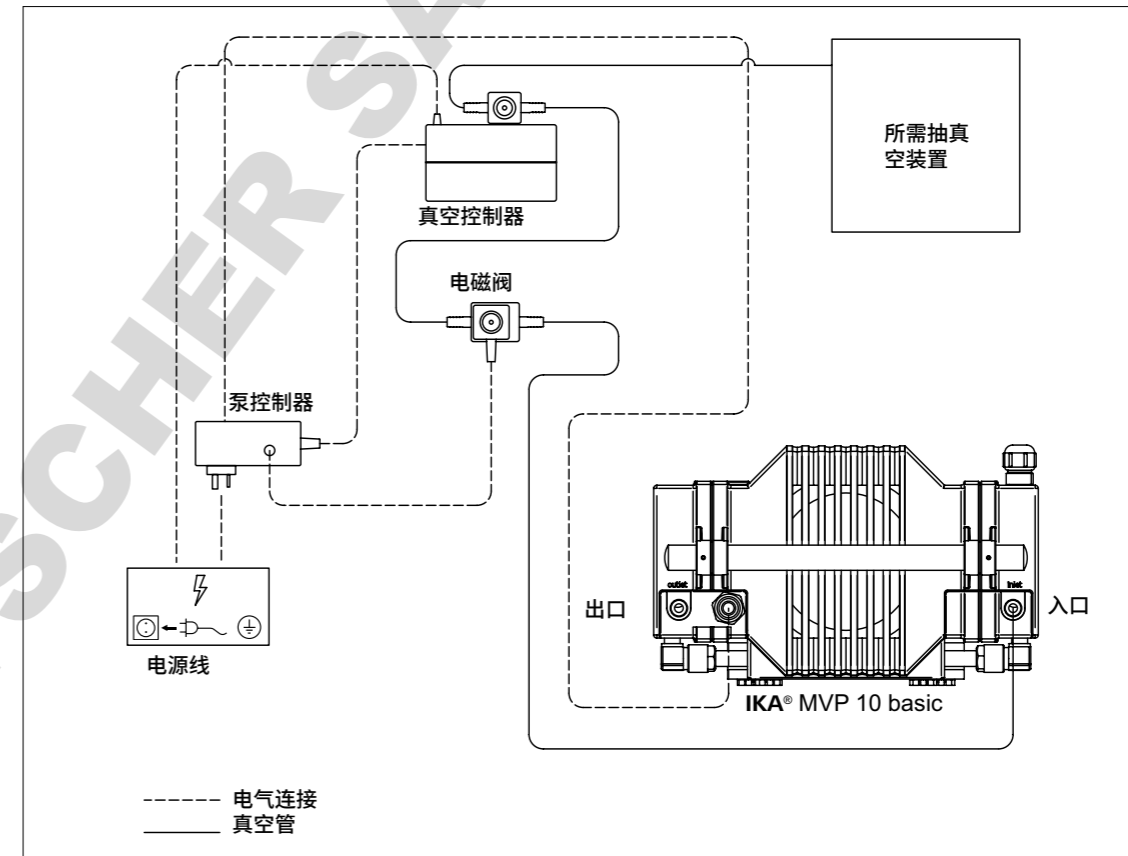
排气软管通常应该通往实验室回收装置。

此外,安装排气软管还可降低噪音。

## 安装

### 配置:

IKA MVP 10 basic 真空泵和真空控制器,与真空负载设备连接



## 调试

将真空管从进气喷嘴连接至所需抽真空的装置。接通电源并将翻转翘板开关(A, 见 Fig. 1) 调至 "I" 位置以开启设备。

请遵守技术参数中所列的环境条件(温度、湿度等)。

## 清洁与维护

本仪器无需特别维护。只会出现零部件的自然磨损及磨损后可能的偶然性失效。

### 清洁

清洁仪器须断开电源!

清洁 IKA 仪器时请仅用 IKA 公司认可的清洁液: 含活性剂的水溶液和异丙醇

清洁仪器时请佩戴防护手套。

清洁时, 请勿将电子设备放置于清洁剂中。

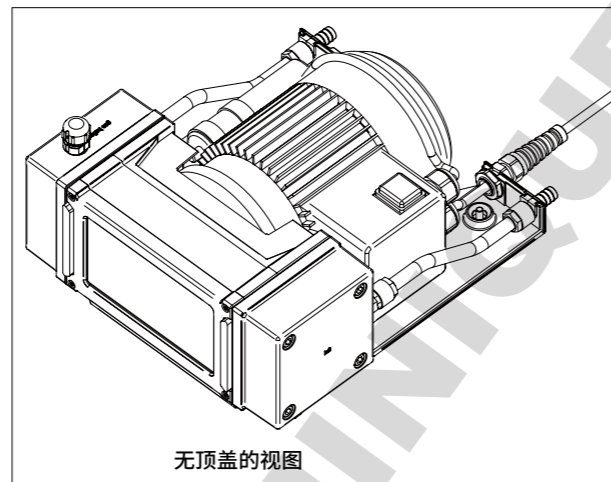
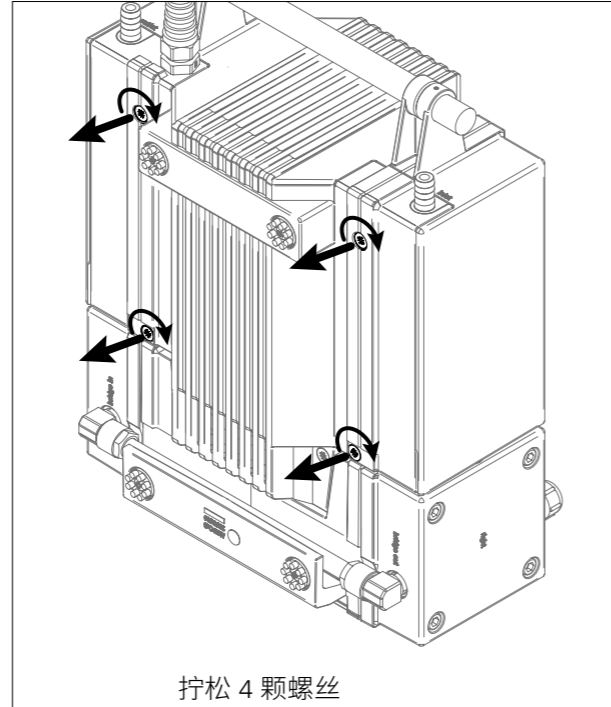
清洁时, 请勿让潮气进入仪器。

当采用其他非 IKA 推荐的方法清洁时, 请先向 IKA 确认清洁方法不会损坏仪器。

### 维护

• 拆卸顶盖: 拧松底部 4 颗螺丝。

• 目视检查软管是否破裂。如果软管已破裂或变得老化, 请更换合适的新软管。



• 请使用含表面活性剂的清洁剂或者使用异丙醇清洁惰性污渍。

## 使用气镇阀



- 当气镇阀被打开时, 请确保通过气镇阀的气体不会接触任何危险、易爆的混合物, 否则这些危险混合物将会通过真空泵进气口吸入泵内。
- 使用环境空气排空接收器或真空泵, 由于其可能会与泵内或泵出口的介质发生反应形成危险或爆炸性混合物, 因此在某些情况下可能会损坏真空泵或周边设备, 或对人身造成损伤, 甚至死亡。

- 气镇阀 (将盖子旋转至少 90° 则可关闭气镇阀)。
- 当打开气镇阀时, 极限真空会减少, 泵速会降低。
- 往进气口注入惰性气体, 以避免形成爆炸性混合物。

## 订购备件

订购备件时, 请提供:

- 机器型号
- 序列号, 见铭牌
- 备件的名称和编号, 详见 [www.ika.com](http://www.ika.com)

## 维修

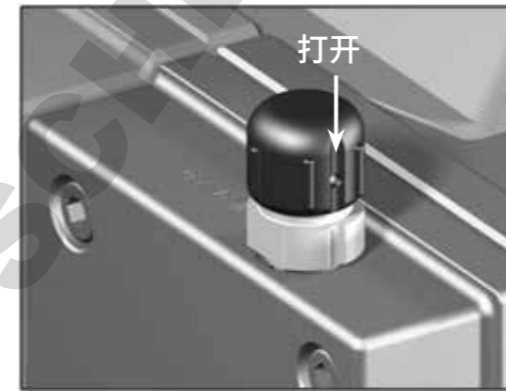
**在送检您的仪器之前, 请先清洁并确保仪器内无任何对人健康有害的物料残留。**

维修时, 请向 IKA 公司索取“消除污染证明”或从官方网站 ([www.ika.com](http://www.ika.com)) 下载打印。

如需维修服务, 请使用原包装妥善包装后将仪器寄回。如原包装不存在时请采用合适的包装。

对于冷凝蒸汽 (水蒸汽, 溶剂等) 的抽空:

- 关闭气镇阀, 使泵运转直至真空泵温度达到其操作温度。
- 打开气镇阀 (参考下图)。
- 当气镇阀盖子的凹槽与喷嘴的凹槽对齐时, 则可打开



## 选配件

详情请登陆 IKA 官网 ([www.ika.com](http://www.ika.com))

## 故障排除

故障	故障原因	校正措施
设备中止且无法重启	马达过热启动热熔断器	<ul style="list-style-type: none"> <li>需手动重启真空泵。关闭设备或切断设备的电源,待5分钟后重启设备。</li> <li>请确保真空泵的散热片是正常运转的,且真空泵所处的环境温度应该低于或等于40°C。</li> </ul>
无法达到极限压力	安装配件或软管连接存在泄漏问题	<ul style="list-style-type: none"> <li>请确保安装配件正确拧紧,如有需要,可在螺纹处缠绕 PTFE 接头密封胶带(止泄带)。检查软管连接是否存在裂缝。请遵循“<b>清洁与维护</b>”中的“<b>拆卸顶盖</b>”检查内部软管是否泄漏。</li> </ul>
	阀安装位置不当,朝向不当或已破损	<ul style="list-style-type: none"> <li>联系 IKA 公司维修部门</li> </ul>
	隔膜未正确安装于腔内或已破损	<ul style="list-style-type: none"> <li>联系 IKA 公司维修部门</li> </ul>
	更换隔膜时垫圈安装不当	<ul style="list-style-type: none"> <li>联系 IKA 公司维修部门</li> </ul>
	泵室内存在液态或固态物质	<ul style="list-style-type: none"> <li>使用气镇阀清除凝结物。将进气口的真空软管去除并打开气镇阀。开启真空泵,使其空载运行。</li> <li>如果故障仍存在,请联系 IKA 公司维修部门。</li> </ul>
操作时产生敲击声	更换隔膜时垫圈安装不当	<ul style="list-style-type: none"> <li>联系 IKA 公司维修部门</li> </ul>

如果上述方法无法排除故障或者出现其他故障请采取如下措施:

- 联系 IKA 公司维修部门;
- 将仪器附故障说明发送至 IKA 公司检视维修。

## 技术参数

额定电压	VAC	230 ± 10% (EURO) 115 ± 10% (USA)
操作电压	VAC	200 – 240 (EURO) 100 – 120 (USA)
频率	Hz	50 / 60
额定输入功率	W	180
额定电流	A	0,8
极限压力 (绝对)	mbar	<10
极限压力 (绝对) 带气镇阀	mbar	15
空载速度	rpm	1380 / 50 Hz 1680 / 60 Hz
进气口		软管喷嘴 NW 10
出气口		软管喷嘴 NW 10
出气口允许最大压力 (绝对)	bar	1
进气口与出气口之间的最大压力差	bar	1,1
外形尺寸 (W x D x H)	mm	245 x 320 x 155
重量	Kg	11,5
保护等级		IP 54
允许环境温度	°C	- 10 ... + 60 / + 5 ... + 40
允许相对湿度	%	80 (温度达 30 °C)
马达保护		热熔断器
操作海拔高度	m	最大 2000

### 与介质接触的材质

部件	接触介质部分材质
真空漏斗插件	PTFE 碳增强
真空漏斗	ETFE 碳纤维增强
隔膜卡盘	ETFE 碳纤维增强
阀	EFPM
隔膜	PTFE
进气口/出气口/ 管件	ETFE
出气口	ETFE

技术参数若有变更,恕不另行通知!

## 保修

根据 IKA 公司保修规定本机保修 2 年。保修期内如果有任何问题请联络您的供货商,您也可以将仪器附发票和故障说明直接发至我们公司,经我方事先确认后运费由贵方承担。

保修不包括零件的自然磨损,也不适用于由于过失、不当操作或者未按使用说明使用和维护引起的损坏。

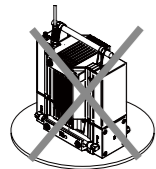
**Indicaciones de seguridad**

- **Lea completamente este manual de instrucciones antes de usar el aparato y observe las indicaciones de seguridad.**
- Guarde este manual de instrucciones en un lugar accesible para todos.
- Asegúrese de que sólo personal cualificado utilice el aparato.
- Observe las advertencias de seguridad, las directivas y las normas de seguridad industrial y prevención de accidentes.
- Lleve siempre el equipo de protección que corresponda a la clase de peligro del fluido que vaya a manipular. De lo contrario, puede sufrir daños debido a la rotura de cristalería.

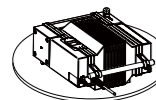
**PELIGRO**

No utilice la bomba con la cubierta frontal abierta. De lo contrario, existe el riesgo de sufrir lesiones por la introducción de la mano en los componentes móviles internos, ya que éstos se mueven a gran velocidad.

- Antes de encender el aparato asegúrese de que la cubierta frontal está incorporada.
- No eleve la bomba si la cubierta superior del motor no está sujeta de forma segura.
- No encienda la bomba si está en posición vertical, pues dicha posición no es estable.



- La bomba solo puede utilizarse cuando está en posición horizontal.



- Coloque el aparato en una área espaciosa e superficie horizontal, estable, limpia, protegida frente a deslizamientos, seca e ignífuga.

**PELIGRO**

La inhalación o el contacto con medios como líquidos tóxicos, gases, aerosoles, vapores, polvos o sustancias biológicas pueden resultar dañinos para la salud del usuario. Así pues, siempre que manipule tales medios, asegúrese de que todas las conexiones estén bien apretadas y sean estancas.

- El sistema de la bomba no está concebido para zonas con peligro de explosión. Asegúrese de que la temperatura del medio evacuado con el vacío se encuentra por debajo de la temperatura de encendido. Tenga cuidado con la elevación de la temperatura del medio durante la evacuación.

- NO utilice el aparato en entornos con peligros de explosión, ni tampoco con sustancias peligrosas ni debajo del agua.
- Solo pueden realizarse operaciones con el aparato si este se encuentra vigilado en todo momento.
- Entre el líquido y el drive pueden producirse descargas electrostáticas que, a su vez, pueden suponer un peligro inmediato.
- El trabajo seguro con el aparato sólo estará garantizado si se incluyen los accesorios que se mencionan en el capítulo dedicado a dichos componentes.
- Para desconectar el aparato de la red de alimentación sólo hay que sacar el cable de alimentación de la toma de corriente.
- La toma de corriente para el cable de alimentación debe estar fácilmente accesible.
- Coloque la salida del lado de presión de la bomba de vacío en la campana de laboratorio.
- Observe el manual de instrucciones del equipamiento (por ejemplo, el rotavapor) con el que está conectado la bomba de vacío.
- En caso de sobrecalentamiento, el motor es desconectado por un interruptor térmico de seguridad que se encuentra en el devanado:
  - En este caso es preciso realizar un restablecimiento manual. Apague el aparato o desconecte el equipamiento de la red eléctrica. Espere unos cinco minutos antes de volver a encender el aparato.
  - Utilice el aparato en las condiciones que se indican en el apartado "Datos técnicos".
- No utilice la bomba para generar presión.
- La presión de la entrada y la salida de gas debe ser de 1 bar como máximo.
- En el caso de que haya disponibles varios dispositivos de carga, utilice válvulas electromagnéticas/de retención.
- Utilice únicamente conductos de manguera flexibles.

Para proteger el aparato

- Los datos de tensión de la placa identificadora deben coincidir con la tensión real de la red.
- La toma de corriente utilizada debe disponer de una toma de tierra (conductor protector).
- Las piezas extraíbles del aparato deben volver a incorporarse en el mismo para evitar la penetración de objetos extraños, líquidos u otras sustancias.
- Procure que el aparato no sufra golpes ni impactos.
- El sólo puede ser abierto por el personal del servicio técnico.
- Con el fin refrigerar adecuadamente la unidad de accionamiento, no cubra las ranuras de ventilación.
- Utilice siempre componentes de repuesto originales para las tareas de mantenimiento y reparación, pues solo así podrá garantizar el funcionamiento fiable del aparato.

- Tenga cuidado con la condensación de agua que se forma dentro y fuera del aparato. Si ha llevado el aparato a un entorno frío, espere primero a que se caliente.
- No utilice la bomba para descargar sustancias sólidas, pues esto puede dañar la membrana y los componentes internos de la bomba.

- No utilice la bomba para descargar líquidos, pues esto puede acortar la vida útil de la membrana y provocar la aparición de una fuga.
- Asegúrese de que las sustancias utilizadas con el aparato sean compatibles con los materiales de los "componentes en contacto con los medios" del aparato; consulte a tal fin el apartado "Datos técnicos".

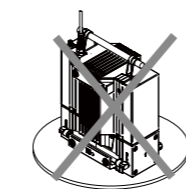
Oorspronkelijke taal: Duits

**Veiligheidsaanwijzingen**

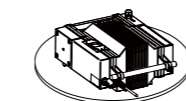
- Lees voor de inbedrijfstelling de gebruikshandleiding volledig door en neem de veiligheidsaanwijzingen in acht.
- Bewaar de gebruikshandleiding op een plaats die voor iedereen toegankelijk is.
- Zorg ervoor dat alleen geschoold personeel met het apparaat werkt.
- Neem de veiligheidsaanwijzingen, richtlijnen, arbo- en ongevalpreventievoorschriften in acht.
- Draag de persoonlijke beschermingen die nodig zijn volgens de gevarenklasse van het medium dat verwerkt wordt. Verder bestaat er gevaar door het breken van glaswerk.

**GEVAAR**

De pomp niet met geopend frontdeksel laten werken. Anders bestaat gevaar voor ernstig letsel wanneer de handen meegetrokken worden door bewegende delen, de interne pompdelen draaien namelijk op zeer hoge snelheid.



- Alvorens het apparaat in te schakelen, altijd controleren of het frontdeksel is aangebracht.
- De pomp niet opheffen, wanneer het bovenste motordeksel niet stevig bevestigd is.
- De pomp niet inschakelen wanneer hij in verticale stand staat, in deze positie is hij namelijk niet stabiel.



- Zet het apparaat vrij op, op een vlakke, stabiele, schone, glijvaste, droge en vuurvaste ondergrond.

**GEVAAR**

Het inademen van en de aanraking met media zoals giftige vloeistoffen, gasen, spuitnevel, dampen, stof of biologische stoffen, kan een gevaar vormen voor de gezondheid van de gebruiker. Wanneer met dergelijke media wordt gewerkt, dient u zich ervan te verzekeren dat alle aansluitingen dicht en lekvrij zijn.

- Het pompsysteem is niet bestemd om in een explosiegevaarlijke omgeving te werken. U ervan verzekeren dat de temperatuur van het met het vacuüm afgevoerde medium onder de zelfontbrandingstemperatuur ligt. Let op eventuele temperatuurstijgingen van het medium gedurende het vacuüm maken.
- Gebruik het apparaat niet in explosiegevaarlijke omgevingen, met gevaarlijke stoffen of onder water.
- Werkzaamheden op het apparaat mogen uitsluitend in gecontroleerd bedrijf worden uitgevoerd.
- Tussen het medium en de apparaat kunnen elektrostatische ontladingen plaatsvinden, die direct gevaar veroorzaken.
- Veilig werken wordt uitsluitend gegarandeerd met de accessoires die beschreven worden in het hoofdstuk "Accessoires".
- Het apparaat is alleen afgescheiden van het elektriciteitsnet als de stekker uit het stopcontact is getrokken.
- Het stopcontact voor aansluiting op het elektriciteitsnet moet gemakkelijk te bereiken en toegankelijk zijn.
- De uitgang aan drukzijde van de vacuümpomp naar de afzuigkast van het laboratorium verleggen
- De aanwijzingen uit de gebruikshandleiding van de uitrusting (bijv. rotatieverdamer), waarmee de vacuümpomp verbonden is, in acht nemen.
- De motor wordt bij oververhitting uitgeschakeld door een thermische veiligheidsschakelaar in de wikkeling:
  - In dit geval is een handmatige reset noodzakelijk. Het apparaat uitschakelen of de uitrusting loskoppelen van de netvoeding. Ongeveer vijf minuten wachten voordat u het apparaat weer opnieuw inschakelt.
  - Het apparaat onder de in de paragraaf "Technische gegevens" vermelde voorwaarden laten werken.
- De pomp niet gebruiken voor drukgeneratie.

- De druk op de gasinlaat of -uitlaat mag max. 1 bar bedragen.
- Indien er meerdere gebruikers zijn, magneet-/terugslagkleppen gebruiken.
- Alleen flexibele slangen gebruiken.

#### Ter bescherming van het apparaat

- De spanning die vermeld wordt op de typeplaat moet overeenstemmen met de netspanning.
- Het gebruikte stopcontact moet geaard zijn (randaarde).
- De verwijderbare apparaatdelen moeten weer op het apparaat worden aangebracht om binnendringing van vreemde voorwerpen, vloeistoffen enz. te verhinderen.
- Voorkom dat het apparaat of de accessoires ergens tegen stoten of slaan.
- Het apparaat mag uitsluitend worden geopend door vakmensen.

- Dek de ventilatieopening voor koeling van de aandrijving niet af.
- Om een betrouwbare bedrijfstoestand van het apparaat te garanderen, alleen originele vervangingsonderdelen gebruiken voor het onderhoud.
- Op watercondensatie binnen en buiten op het apparaat letten. Het apparaat eerst op laten warmen wanneer het vanuit een koude omgeving naar binnen wordt gebracht.
- De pomp niet gebruiken voor het verwijderen van vaste stoffen, aangezien hierdoor het membraan en de interne delen van de pomp beschadigd zouden raken.
- De pomp niet gebruiken voor het verwijderen van vloeistoffen, aangezien hierdoor de levensduur van het membraan verkort wordt en er lekkage ontstaat.
- Nagaan of de door het apparaat gebruikte substanties compatibel zijn met de stoffen van de **"Delen die in aanraking zijn met de media"** van het apparaat; zie de paragraaf **"Technische gegevens"**.

Lingua d'origine: tedesco

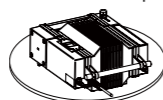
IT



### Avvertenze per la sicurezza

- **Leggere accuratamente le istruzioni per l'uso prima della messa in funzione e attenersi alle avvertenze per la sicurezza.**
- Custodire le istruzioni per l'uso in un luogo accessibile a tutti.
- Accertarsi che l'apparecchio sia utilizzato soltanto da personale appositamente formato.
- Osservare le avvertenze per la sicurezza, le direttive, le norme antinfortunistiche e la normativa sulla sicurezza del lavoro.
- Indossare la propria attrezzatura di protezione in conformità alla classe di pericolo del mezzo sottoposto a lavorazione. Altrimenti può insorgere un rischio a seguito di rottura del vetro

- Non avviare la pompa se essa si trova in posizione perpendicolare, in quanto risulterebbe instabile.



- L'utilizzo della pompa è consentito soltanto in posizione orizzontale.
- Posizionare l'apparecchio in una zona spaziosa su una superficie piana, stabile, pulita, antiscivolo, asciutta e ignifuga.



#### PERICOLO

L'inalazione o il contatto con mezzi quali liquidi tossici, gas, sostanze nebulizzate, vapori, polveri o materiali biologici può causare danni alla salute dell'utente. Durante la lavorazione di tali mezzi, assicurarsi che tutti gli attacchi siano a tenuta e senza perdite.

- La versione di questo sistema di pompaggio non è antideflagrante. Accertarsi che la temperatura del mezzo evacuato con il vuoto sia inferiore alla temperatura di accensione. Controllare l'eventuale aumento di temperatura del mezzo durante l'evacuazione.
- Non utilizzare l'apparecchio in atmosfere esplosive, unitamente a sostanze pericolose né immerso nell'acqua.
- È ammesso eseguire operazioni con l'apparecchio soltanto sotto stretto controllo.
- Tra il mezzo e apparecchio possono insorgere scariche elettrostatiche che costituiscono una fonte di pericolo diretto.
- Il funzionamento sicuro dell'apparecchio è garantito soltanto con gli accessori descritti nel capitolo "Accessori".

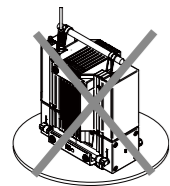
46



#### PERICOLO

Non utilizzare la pompa se la protezione frontale è aperta, in quanto i componenti mobili della pompa che ruotano a velocità molto elevata possono risucchiare la mano causando gravi lesioni.

- Prima di avviare l'apparecchio, accertarsi sempre che la protezione frontale sia collocata correttamente.
- Non sollevare la pompa se la protezione superiore del motore non è fissata in modo sicuro.



- Il distacco dell'apparecchio dalla rete di alimentazione avviene solo estraendo la spina o il connettore dell'apparecchio.
- La presa di corrente per il cavo di alimentazione deve essere facilmente raggiungibile e accessibile.
- Posizionare l'apertura lato pressione della pompa del vuoto nella cappa del laboratorio.
- Osservare le istruzioni per l'uso degli accessori (es. evaporatori rotanti) collegati alla pompa del vuoto.
- In caso di surriscaldamento, un interruttore termico automatico presente nell'avvolgimento spegne il motore:
  - In tal caso è necessario un reset manuale. Spegnerne l'apparecchio o staccare gli accessori dall'alimentazione. Attendere circa cinque minuti prima di riavviare l'apparecchio.
  - Utilizzare l'apparecchio secondo le condizioni riportate al capitolo **"Dati tecnici"**.
- Non utilizzare la pompa per generare pressione.
- La pressione all'entrata o all'uscita del gas non deve superare il valore di 1 bar.
- Utilizzare delle valvole elettromagnetiche/di non ritorno in presenza di più dispositivi di carico.
- Utilizzare esclusivamente tubi flessibili.

#### Per proteggere l'apparecchio

- La specifica di tensione della targhetta deve corrispondere alla tensione di rete.

Originalspråk: tyska

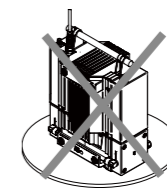
SV



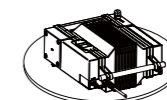
### Säkerhetsanvisningar

- **Läs hela bruksanvisningen innan du börjar använda apparaten och observera säkerhetsbestämmelserna.**
- Bruksanvisningen skall förvaras så att den är tillgänglig för alla.
- Se till att endast utbildad personal arbetar med apparaten.
- Observera gällande säkerhetsbestämmelser och direktiv samt föreskrifterna för arbetskydd och olycksförebyggande.
- Personlig skyddsutrustning skall bäras motsvarande riskklassen för det medium som skall bearbetas. Det finns annars risk på grund av glaskross

- Starta inte pumpen när den står lodrätt. I detta läge står den inte stabil.



- Pumpen får endast köras när den står horisontellt.



- Apparaten skall stå fritt på ett jämnt, stabilt, rent, halksäkert, torrt och icke brännbart underlag.



#### FARA

Kör inte pumpen när frontluckan är öppen. Då finns risk för allvariga skador om handen fastnar i rörliga delar, eftersom pumpens inre delar roterar med mycket hög hastighet.

- Se alltid till att frontluckan sitter på plats innan pumpen startas.
- Lyft inte pumpen om den övre motorkåpan inte är säkert stängd.



#### FARA

Inandning av eller kontakt med medier som giftiga vätskor, gaser, spraydimmor, ångor, damm eller biologiska ämnen kan vara hälsofarligt för användaren. Se till att alla anslutningar är täta och läckfria när du arbetar med sådana medier.

47



- Pumpsystemet är inte explosionssäkert konstruerat. Se till att temperaturen i mediet som evakueras med vakuum ligger under antändningstemperaturen. Var uppmärksam på eventuell temperaturstegring i mediet under evakueringen.
- Apparaten får inte användas i explosionsfarlig atmosfär och heller inte med farliga ämnen eller under vatten.
- Arbeten med pumpen får endast genomföras under övervakad drift.
- Mellan mediet och instrument kan elektrostatiska urladdningar uppstå, vilket ger omedelbara risker.
- Säkra arbetsförhållanden kan endast garanteras med de tillbehör som beskrivs i kapitlet "Tillbehör".
- Bortkoppling från elnätet får endast ske genom att nätkabeln lossas.
- Väggtuttaget för nätkabeln måste vara lätt tillgängligt.
- Vakuumpumpens utgång på trycksidan måste placeras i dragskåp eller under en draghuv.
- Följ bruksanvisningen för den utrustning (t.ex. rotations-evaporator) som är kopplad till vakuumpumpen.
- Vid överhettning frångöras motorn av en termisk skydds brytare i lindningen:
  - I detta fall krävs en manuell återställning. Koppla bort pumpen eller utrustningen från elnätet. Vänta ca fem minuter innan pumpen startas igen.
  - Pumpen måste användas under de villkor som beskrivs i avsnittet "**Tekniska data**".
- Använd inte pumpen för att bygga upp tryck.
- Trycket vid gasinloppet eller -utloppet får inte överstiga 1 bar.

- Om det finns flera belastningsenheter bör magnet-/back-ventiler användas.
- Använd endast flexibla slangledningar.

#### Skydda pumpen

- Typskyltens spänningsangivelse måste stämma överens med nätspänningen.
- Det eluttag som används måste vara jordat (skyddsledarkontakt).
- Avtagbara apparatdelar måste sättas tillbaka för att förhindra att främmande föremål, vätskor etc. tränger in i apparaten.
- Se till att apparaten eller tillbehören inte utsätts för stötar eller slag.
- Apparaten får endast öppnas av kompetent fackpersonal.
- Täck aldrig över ventilationsöppningarna för motorns kylning.
- För att garantera tillförlitlig drift skall endast originalreservdelar användas vid underhåll.
- Se upp med vattenkondens inuti och utanpå pumpen. Om pumpen hämtas in från en kall miljö bör den först värmas upp.
- Använd inte pumpen för att tömma ut fasta partiklar eftersom detta skadar pumpens membran och inre delar.
- Använd inte pumpen för att tömma ut vätskor eftersom detta förkortar membranets livslängd och orsakar läckage.
- Se till att de substanser som används med pumpen är kompatibla med materialen i de **medieberörda delarna** i pumpen – se avsnittet "**Tekniska data**".



Indånding af hhv. kontakt med medier som giftige væsker, gasser, sprøjetåger, dampe, støv eller biologiske stoffer kan være sundhedsfarlig for brugeren. Kontrollér, at alle tilslutninger er tætte og uden lækager, hvis der arbejdes med medier af denne type.

- Pumpsystemet er ikke indrettet ex-beskyttet. Kontrollér, at temperaturen af det medium, der evakueres med vakuum, ligger under antændelsestemperaturen. Vær opmærksom på stigning af mediets temperatur under evakueringen.
- Apparatet må ikke drives i atmosfærer med eksplosionsfare, med farlige stoffer og under vand.
- Arbejder med apparatet må kun udføres med overvåget drift.
- Mellem medium og instrument kan der finde elektrostatiske afladninger sted, som medfører umiddelbar fare.
- Der kan kun arbejdes på en sikker måde med tilbehør, som beskrives i kapitlet "**Tilbehør**".
- Apparatet kan kun kobles fra strømforsyningsnettet ved at net- hhv. apparatstikket trækkes ud.
- Stikdåsen for netledningen skal kunne nås let og være let tilgængelig.
- Vakuumpumpens udgang på tryksiden skal føres til laboratoriets aftræk.
- Vær opmærksom på driftsvejledningen til det udstyr (f.eks. rotationsfordamper), som vakuumpumpen er forbundet med.
- Ved overophedning kobles motoren fra ved hjælp af en termisk beskyttelseskontakt i viklingen:
  - I dette tilfælde er der brug for en manuel nulstilling. Sluk for apparatet eller kobl udstyret fra nettet. Vent i ca. fem minutter, inden apparatet tændes igen.
  - Apparatet skal drives under de betingelser, der er beskrevet i afsnittet "**Tekniske data**".

vet i afsnittet "**Tekniske data**".

- Pumpen må ikke bruges til trykgenerering.
- Trykket på gasindgangen eller -udgangen må højst være 1 bar.
- Hvis der findes flere belastningsanordninger, skal der bruges magnet-/kontraventiler.
- Brug kun fleksible slangeledninger.

#### Beskyttelse af apparatet

- Spændingsværdien på typeskiltet skal stemme overens med netspændingen.
- Den anvendte stikdåse skal være jordet (jordledningskontakt).
- Aftagelige dele af apparatet skal monteres på apparatet igen for at forhindre indtrængning af fremmedlegemer, væsker osv..
- Undgå, at apparatet eller tilbehør udsættes for stød eller slag.
- Apparatet må kun åbnes af en sagkyndig.
- Ventilationsprækkerne til køling af drevet må ikke tildækkes.
- Brug kun originalreservedele til vedligeholdelse for at garantere apparatets pålidelige driftstilstand.
- Vær opmærksom på vandkondensation i og på apparatet. Lad apparatet varme op først, hvis det blev hentet ind fra kolde omgivelser.
- Pumpen må ikke bruges til udledning af faststoffer, da dette vil beskadige membranen og pumpens indvendige dele.
- Pumpen må ikke bruges til udledning af væsker, da dette vil nedsætte membranens levetid og medføre lækage.
- Kontrollér, at de stoffer, der bruges sammen med apparatet, er kompatible med materialerne af apparatets "**dele med mediekontakt**"; se afsnittet "**Tekniske data**".

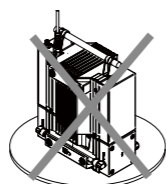
Oprindelsessprog: tysk



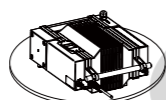
### Sikkerhedshenvisninger

- **Læs hele driftsvejledningen før ibrugtagningen og overhold sikkerhedshenvisningerne.**
- Driftsvejledningen skal opbevares tilgængeligt for alle.
- Sørg for, at kun skolet personale arbejder med apparatet.
- Overhold sikkerhedshenvisninger, direktiver og bestemmelser om arbejdsbeskyttelse og forebyggelse af uheld.
- Brug personbeskyttelsesudstyr svarende til fareklassen af det medie, der skal bearbejdes. Der kan være risiko for glasbrud.

- Pumpen må ikke løftes, når den øverste frontafdækning ikke er fastgjort sikkert.
- Pumpen må ikke tændes, når den står lodret, da den ikke er stabil i denne stilling.



- Pumpen må kun drives i vandret stilling.



- Apparatet skal opstilles frit på en plan, stabil, ren, skridsik, tør og ildfast overflade.



Pumpen må ikke drives med åben frontafdækning. Ellers er der fare for alvorlige kvæstelser ved at hånden trækkes ind i bevægelige dele, da indvendige pumpelede drejer med meget høj hastighed.

- Kontrollér altid, at frontafdækningen er monteret, inden apparatet tændes.

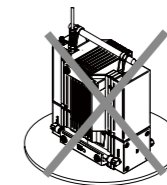
Kildespråk: tysk



### Sikkerhetsinformasjon

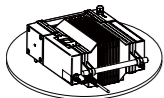
- **Les hele bruksanvisningen før du tar apparatet i bruk. Følg sikkerhetsinformasjonen.**
- Oppbevar bruksanvisningen tilgjengelig for alle.
- Pass på at kun opplært personale arbeider med apparatet.
- Overhold sikkerhetsinformasjon, retningslinjer samt forskrifter angående HMS og forebygging av ulykker.
- Bruk ditt personlige verneutstyr i samsvar med fareklassen til mediet som skal bearbejdes. There may be risk from glass breakage.

- Pass på før apparatet slås på, at frontdekselet er på plass.
- Ikke løft pumpen når det øvre motordekselet ikke er sikkert festet.
- Ikke slå på pumpen når den står lodrett, ettersom den ikke står stabilt i denne stillingen.



Ikke bruk pumpen når frontdekselet er åpent. Dette kan medføre fare for alvorlige skader ved at hånden trekkes inn i de bevegelige delene, ettersom de indre pumpelede dreier med svært høy hastighet.

- Pumpen skal bare brukes når den står horisontalt.



- Plasser apparatet på en jevn, stabil, ren, skilsikkert, tørr og brann bestandig overflate.



### FARE

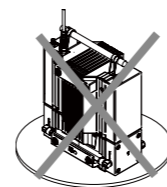
Innånding eller kontakt med medier som giftige væsker, gasser, sprøyteåke, damp, støv eller biologiske stoffer kan være helseskadelig for brukeren. Sørg for at alle forbindelser er tette og lekkasjefrie når det arbeides med denne typen medier.

- Pumpesystemet er ikke konstruert til å være eksplosjonsikkert. Sørg for at temperaturen på mediumet som evakueres med vakuumpumpe, ligger under antenningstemperaturen. Vær oppmerksom på temperaturstigning på mediumet under evakueringen.
- Apparateret må ikke brukes i eksplosjonsfarlige atmosfærer, med farlige stoffer og under vann.
- Apparateret skal alltid holdes under oppsyn når det er i bruk.
- Mellom mediumet og instrument kan det oppstå elektrostatiske ladninger som kan føre til umiddelbar fare.
- Trygge arbeidsforhold sikres kun når tilbehøret beskrevet i kapittel «Tilbehør» brukes.
- For å koble apparatet fra strømforsyningen, må du dra ut strømkontakten eller apparatets kontakt.
- Stikkontakten for strømforsyningen skal være lett tilgjengelig.
- Plasser vakuumpumpens trykkutgang i laboratoriets avtrekkssystem.
- Følg bruksanvisningen til utstyret (f.eks. rotasjonsfordamper) som er koblet til vakuumpumpen.

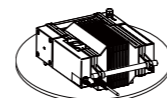
- Ved overoppheting slås motoren av ved hjelp av en termisk vernebryter i viklingen:
  - I så fall er manuell tilbakestilling påkrevd. Slå av apparatet eller koble utstyret fra strømmettet. Vent rundt fem minutter før apparatet slås på igjen.
  - Bruk apparatet i henhold til betingelsene beskrevet i avsnittet **“Tekniske data”**.
- Pumpen må ikke brukes til å generere trykk.
- Trykket på gassinntaket eller -utløpet skal være på maks. 1 bar.
- Hvis det finnes flere lastinnretninger, brukes magnet-/returventiler.
- Bruk bare fleksible slangeledninger.

### For beskyttelse av apparatet

- Spenningsverdien på typeskiltet må stemme overens med netts penningen.
- Stikkontakten skal være jordet (beskyttelsesjordet kontakt).
- Avtakbare apparatdeler må settes på apparatet igjen for å hindre at fremmedlegemer, væsker osv. trenger inn.
- Pass på at apparatet og tilbehøret ikke utsettes for støt og slag.
- Apparateret skal kun åpnes av en kvalifisert fagmann.
- Ikke dekk til lufteåpningene som skal avkjøle drivenheten.
- Bruk bare originale reservedeler i forbindelse med reparasjon for å sikre at apparatet virker som det skal.
- Vær oppmerksom på vannkondens på innsiden og utsiden av apparatet. La apparatet bli varmt først hvis det er tatt frem fra et kaldt sted.
- Ikke bruk pumpen til å evakuere faste stoffer siden dette ville kunne ødelegge membranen og pumpens innvendige deler.
- Ikke bruk pumpen til å evakuere væsker siden dette kan forkorte levetiden på membranen og føre til lekkasje.
- Påse at alle substanser som brukes med apparatet er kompatible med materialene til apparatets **“deler som er i kontakt med medier”**, se avsnittet **“Tekniske data”**.



- Pumpua saa käyttää vain sen ollessa vaakasuorassa.



- Aseta laite tasaiselle, tukevalle, puhtaalle, pitävälle, kuivalle ja palamattomalle alustalle.



### VAARA

Aineiden, kuten myrkyllisten nesteiden, kaasujen, sumutesumun, höyryjen, pölyjen tai biologisten aineiden hengittäminen tai niihin koskettaminen saattaa olla käyttäjän terveydelle vaarallista. Varmista, että kaikki liitännät ovat tiiviitä eikä niissä ole vuotoja työskennellessäsi tällaisten aineiden kanssa.

- Pumpujärjestelmä ei ole räjähdysuojattu. Varmista, että tyhjiöpoistetun aineen lämpötila on syttymislämpötilan alapuolella. Huomioi aineen lämpötilan nousu poiston aikana.
- Laitetta ei saa käyttää räjähdysalttiissa tiloissa, vaarallisten aineiden käsittelyyn eikä veden alla.
- Laitteelle saa suorittaa töitä ainoastaan valvotussa käytössä.
- Materiaalin ja instrumentti välille saattaa syntyä staattisia varauksia, jotka aiheuttavat välittömän vaaran.
- Laitteen turvallinen toiminta on taattu ainoastaan Tarvikkeet-kap paleessa kuvattuja tarvikkeita käytettäessä.
- Laitteen saa avata vain valtuutettu asentaja.
- Laitteen virransyöttö voidaan katkaista ainoastaan vetämällä pistoke pois pistorasiasta.
- Virtajohdon pistorasian on oltava helposti saatavilla.

- Sijoita tyhjiöpumpun paineenpuolinen lähtö laboratoriohormiin.
- Huomioi tyhjiöpumpun liitetyn varustuksen (esim. kiertohauhtimen) käyttöohjeet.
- Moottori kytkeytyy ylikuumetessaan pois päältä käänin termisen suojakytkimen ansiosta:
  - Tässä tapauksessa on manuaalinen nollaus välttämätöntä. Kytke laite pois päältä tai irrota varustus verkosta. Odota noin viisi minuuttia, ennen kuin kytket laitteen uudelleen päälle.
  - Käyt laitetta luvussa **“Tekniset tiedot”** ilmoitetuissa olosuhteissa.
- Älä käytä pumpua paineen luomiseen.
- Kaasutalon tai -lähdon paine saa olla enint. 1 bar.
- Jos käytössä on useampia kuormalaitteita, käytä magneetti-/takaiskuventtiiliä.
- Käytä ainoastaan joustavia letkuja.

### Laitteen suojaus

- Varmista, että verkkojännite vastaa tyyppikilven tietoja.
- Käytettävän pistorasian pitää olla suojamaadoitettu.
- Irrotettavat laitteen osat pitää kiinnittää takaisin paikoilleen epäpuhtauksien, nesteiden jne. pääsyn estämiseksi.
- Varo kohdistamasta iskuja laitteeseen tai tarvikkeisiin.
- Laitteen saa avata vain valtuutettu asentaja.
- Älä peitä moottorin jäähdytysaukkoja.
- Käytä huollossa vain alkuperäisiä varaosia taatakseen laitteen luotettavan käyttökunnon.
- Tarkkaile veden muodostumista laitteen sisälle ja ulkopuolelle. Anna laitteen ensin lämmentä, jos tuot sen kylmästä ympäristöstä.
- Älä käytä pumpua kiinteiden aineiden poissiirtoon, sillä se saattaa vaurioittaa pumpun kalvoa ja sisäosia.
- Älä käytä pumpua nesteiden poissiirtoon, sillä se saattaa lyhentää kalvon käyttöikää ja johtaa vuotoihin.
- Varmista laitteen kanssa käytettyjen aineiden ja laitteen **“aineisiin koskevien osien”** välinen yhteensopivuus; katso luku **“Tekniset tiedot”**.

Alkukieli: saksa

FI



### Turvallisuusohjeet

- **Lue käyttöohje huolella ennen laitteen käyttöä ja noudata kaikkia turvallisuusohjeita.**
- Säilytä käyttöohje paikassa, jossa se on helposti kaikkien saatavilla.
- Huolehdi siitä, että laitetta käyttää vain koulutettu henkilökunta.
- Noudata turvallisuusohjeita, määräyksiä sekä työsuojelun tapaturmantorjuntaohjeita.
- Käytä käsiteltävän materiaalin riskiluokitusta vastaavia henkilökohtaisia suojavarusteita. Ei voi olla vaarassa lasin rikkoutumisen.



### VAARA

Älä käytä pumpua, jos etukansi on avoinna. Muussa tapauksessa on vakavan loukkaantumisen vaara käden juutuessa kiinni liikkuviin osiin, sillä pumpun osat pyörivät erittäin kovalla nopeudella.

- Varmista aina ennen laitteen päällekytkemistä, että etukansi on paikoillaan.
- Älä nosta pumpua, jos ylempi moottorin suojuus ei ole kunnolla kiinni.
- Älä käynnistä pumpua, jos se on pystysuorassa, sillä se pysy tukevasti tässä asennossa.

Idioma original: alemão

PT



### Instruções de segurança

- **Leia as instruções de utilização por completo antes da colocação em funcionamento e tenha em atenção as instruções de segurança.**
- Guarde as instruções de utilização acessíveis a todos.
- Observe que apenas pessoal qualificado trabalhe com o aparelho.
- Tenha em atenção as instruções de segurança, diretivas, normas de segurança e de prevenção de acidentes.
- Use o seu equipamento pessoal de proteção conforme a classe de perigo do meio que estiver a ser processado.. Pode haver risco de quebra de vidro.

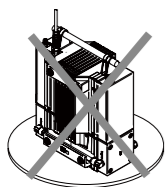


### PERIGO

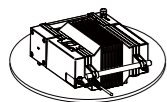
Não operar a bomba em caso de tampa frontal aberta. Caso contrário, existe o perigo de ferimentos graves ao baixar a mão sobre peças em movimento, uma vez que as peças da bomba lá existentes rodam a uma grande velocidade.

- Antes de ligar o aparelho certifique-se sempre de que a tampa frontal está colocada.
- Não elevar a bomba, se a tampa superior do motor não estiver bem fixa.

- Não ligar a bomba, se estiver na vertical, uma vez que nesta posição não se encontra estável.



- A bomba apenas deve ser operada quando estiver na horizontal.



- Coloque o aparelho em cima de uma superfície plana, estável, limpa, antiderrapante, seca e ignífuga.



**PERIGO**

A inalação ou o contacto com meios como líquidos, gases, névoas de pulverização, vapores, poeiras ou substâncias biológicas perigosas podem ser perigosas à saúde do utilizador. Certifique-se de que todas as ligações estão apertadas e estanques, quando se trabalhar com tais meios.

- O sistema de bombas não está projetado de forma protegido contra explosões. Certifique-se de que a temperatura do meio evacuado através de vácuo encontra-se abaixo da temperatura de ignição. Tenha em atenção a subida da temperatura do meio durante a evacuação.
- Não use o aparelho em atmosferas explosivas, com substâncias perigosas ou debaixo de água.
- Os trabalhos com o aparelho apenas devem ser executados em operação monitorizada.
- Entre o meio e a instrumento podem produzir-se descargas electrostáticas que representam uma fonte de perigo directo.
- O funcionamento seguro do aparelho só é garantido se for usado com os acessórios descritos no capítulo "Acessórios".
- O desligamento do dispositivo da corrente elétrica ocorre apenas retirando a ficha da rede ou do dispositivo.
- A tomada para o cabo de alimentação deve ser de fácil acesso.
- Deslocar a saída do lado da pressão da bomba de vácuo na direção do sistema de exaustão do laboratório.
- Ter em atenção o manual de instruções do equipamento (por ex. evaporador rotativo), com o qual a bomba de vácuo está ligada.

- Em caso de sobreaquecimento, o motor é desligado através de um interruptor de proteção térmico situado no enrolamento:
  - Neste caso, não é necessário uma reinicialização manual. Desligar o aparelho ou remover o equipamento da rede elétrica. Aguardar aproximadamente cinco minutos antes de ligar novamente o aparelho.
  - Operar o aparelho segundo as condições indicadas no parágrafo "Dados Técnicos".

- Não utilizar a bomba para criar pressão.
- A pressão na entrada ou saída de gás deve ser no máximo de 1 bar.
- Caso estejam disponíveis vários dispositivos de carga, utilizar válvulas solenoides/de retenção.
- Utilizar apenas tubagens flexíveis.

#### Para proteção do aparelho

- O valor de tensão indicado na placa de características do modelo deve coincidir com o valor da tensão de rede.
- A tomada utilizada deve ser ligada à terra (Contacto do condutor de proteção).
- Para evitar a entrada de objectos estranhos, líquidos ou outras substâncias, recomendamos repor os eventuais componentes amovíveis no aparelho.
- Evite choques e pancadas violentas no aparelho e nos acessórios.
- A abertura do aparelho é permitida, exclusivamente, a pessoas especializadas.
- Não cubra as ranhuras de ventilação para arrefecimento do acionamento.
- Utilizar apenas peças sobresselentes originais para manutenção de modo a garantir o estado operacional do aparelho de confiança.
- Ter atenção quanto a condensação de água no interior ou exterior do aparelho. Deixar primeiro o aparelho aquecer, caso seja levado de um ambiente frio.
- Não utilizar a bomba para descarga de sólidos, uma vez que estes podem danificar as membranas e as peças internas da bomba.
- Não utilizar a bomba para descarga de líquidos, uma vez que estes podem diminuir a vida útil da membrana e provocar fugas.
- Assegurar a compatibilidade de substâncias utilizadas com o aparelho com os materiais das "Peças em contacto com os meios" do aparelho; ver parágrafo "Dados Técnicos".

Język wyjściowy: niemiecki

PL



## Wskazówki bezpieczeństwa

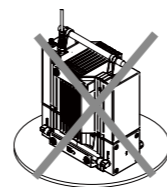
- **Przed uruchomieniem urządzenia przeczytać dokładnie całą instrukcję obsługi i przestrzegać wskazań dotyczących bezpieczeństwa.**
- Instrukcję obsługi przechowywać w miejscu dostępnym dla wszystkich.
- Przestrzegać, by urządzenie obsługiwał wyłącznie przeszkolony personel.
- Przestrzegać wskazań dotyczących bezpieczeństwa, dyrektyw oraz przepisów BHP.
- Stosować środki ochrony indywidualnej, odpowiednie do klasy zagrożenia, przypisanej używanemu medium. Istnieje ryzyko uszkodzenia od szkła.



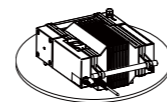
**NIEBEZPIECZEŃSTWO**

Nie używać pompy z otwartą pokrywą czołową. W przeciwnym razie istnieje niebezpieczeństwo odniesienia ciężkich obrażeń wskutek wciągnięcia ręki przez ruchome części, ponieważ części znajdujące się wewnątrz pompy obracają się z bardzo dużą prędkością.

- Przed włączeniem urządzenia upewnić się, że pokrywa czołowa jest zamontowana.
- Nie podnosić pompy, jeżeli górna osłona silnika nie jest prawidłowo zamocowana.
- Nie włączać pompy, gdy znajduje się ona w pozycji pionowej, ponieważ położenie to nie jest stabilne.



- Pompy wolno używać tylko w pozycji poziomej.



- Urządzenie ustawić na płaskiej, stabilnej, antypoślizgowej, suchej i ogniotrwałej powierzchni.



**NIEBEZPIECZEŃSTWO**

Wdychanie mediów takich jak trujące ciecze, gazy, mgły, pary, pyły, czy materiał biologiczny lub kontakt z nimi może zagrażać zdrowiu użytkownika. W przypadku pracy z tego rodzaju mediami upewnić się, że wszystkie przyłącza są szczelne i nie przeciekają.

- Układ pomp nie jest zaprojektowany w wersji przeciwwybuchowej. Upewnić się, że temperatura odsysanego medium jest niższa od temperatury samozapłonu. Zwracać uwagę na wzrost temperatury medium podczas odsysania.

- Nie korzystać z urządzenia, jeśli w powietrzu nagromadziły się substancje wybuchowe, a także nie stosować do substancji niebezpiecznych i pod wodą.
- Praca z urządzeniem może się odbywać tylko pod nadzorem.
- Między materiałem a przyrząd może występować naładowanie elektrostatyczne, które prowadzi do bezpośredniego zagrożenia..
- Bezpieczna praca jest zapewniona wyłącznie z akcesoriami opisany w rozdziale "Akcesoria".
- Urządzenie odłącza się od sieci elektrycznej tylko poprzez wyjęcie wtyczki z gniazda lub wtyku z urządzenia.
- Gniazdo do podłączenia urządzenia do sieci musi być łatwo dostępne.
- Wyjście pompy próżniowej po stronie tłocznej umieścić w wyciągu laboratoryjnym.
- Przestrzegać instrukcji eksploatacji wyposażenia (np. parownika rotacyjnego), z którym jest połączona pompa próżniowa.
- W przypadku przegrzania silnika następuje jego wyłączenie przez termiczny wyłącznik zabezpieczający umieszczony w uzwojeniu:
  - W takim przypadku konieczny jest ręczny reset. Wyłączyć urządzenie albo odłączyć wyposażenie od sieci. Przed ponownym włączeniem urządzenia odczekać ok. 5 minut.
  - Urządzenie eksploatować w warunkach określonych w rozdziale „Dane techniczne”.
- Nie stosować pompy do wytwarzania ciśnienia.
- Ciśnienie na wlocie albo wylocie gazu może wynosić maks. 1 bar.
- W przypadku istnienia wielu urządzeń obciążających stosować zawory elektromagnetyczne/zawory zwrotne.
- Stosować tylko przewody elastyczne.

#### Ochrona urządzenia

- Napięcie sieciowe musi być zgodne z informacją o napięciu podaną na tabliczce znamionowej urządzenia.
- Zastosowane gniazdo musi posiadać uziemienie (zestyk przewodu ochronnego).
- Zdejmowane części urządzenia muszą być ponownie zamontowane, aby do jego wnętrza nie dostały się obce ciała, ciecze itp.
- Unikać obijania i uderzeń o urządzenie i akcesoria.
- Urządzenie może być otwierane wyłącznie przez wykwalifikowanego personelu.
- Nie zakrywać szczeliny wentylacyjnej, aby napęd miał odpowiednie chłodzenie.
- Do prac związanych z utrzymaniem ruchu stosować tylko oryginalne części zamienne, aby zapewnić niezawodność urządzenia.

- Zwracać uwagę na kondensację pary wodnej wewnątrz i na zewnątrz urządzenia. Po wniesieniu z zimnego otoczenia urządzenie należy pozostawić do nagrzanania.
- Nie używać pompy do usuwania substancji stałych, ponieważ uszkadzają one membranę oraz elementy wewnętrzne pompy.

- Nie używać pompy do usuwania cieczy, ponieważ skrócą one żywotność membrany i spowodują wyciek.
- Upewnij się co do kompatybilności stosowanych w urządzeniu mediów z materiałami „**części stykających się z medium**”; patrz rozdział „Dane techniczne”.

Výchozí jazyk: němčina



## Bezpečnostní upozornění

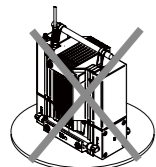
- **Před uvedením zařízení do provozu si přečtěte celý návod k provozu a respektujte bezpečnostní pokyny.**
- Návod k provozu uložte na místě dostupné všem.
- Respektujte, že se zařízením smí pracovat pouze vyškolený personál.
- Respektujte bezpečnostní upozornění, směrnice, předpisy na ochranu zdraví při práci a prevenci nehod.
- Používejte své osobní ochranné pracovní pomůcky a vybavení podle třídy nebezpečnosti zpracovávaného média. Může existovat riziko z rozbití skla.



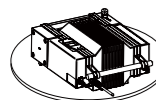
### NEBEZPEČÍ

Čerpadlo nepoužívejte, pokud je otevřený přední kryt. Jinak vyvolává nebezpečí těžkých zranění v důsledku vtažení rukou mezi pohyblivé díly, protože se vnitřní části čerpadla otáčejí velmi vysokou rychlostí.

- Před zapnutím přístroje se vždy ujistěte, že je přední kryt nainstalovaný.
- Čerpadlo nezdvihejte, pokud není bezpečně upevněn horní kryt motoru.
- Čerpadlo nezapínejte, pokud je postavené ve svislé poloze, neboť v této poloze není dostatečně stabilní.



- Čerpadlo se smí provozovat pouze tehdy, když stojí vodorovně.



- Postavte přístroj volně na rovnou, stabilní, čistou, nekluznou, sušou a ohnivzdornou plochu.



### NEBEZPEČÍ

Může dojít k ohrožení zdraví uživatele v důsledku vdechnutí resp. kontaktu s určitými médii, jako například jedovatými kapalinami, plyny, mlhou, párou, prachem nebo biologickými látkami. Když se pracuje s podobnými médii, je třeba se ubezpečit, že všechny přípojky bezvadně těsní.

- Systém čerpadla není navržen tak, aby poskytoval ochranu pro práci v prostředí s nebezpečím výbuchu. Zajistěte, aby teplota média čerpaného pomocí vakua ležela pod úrovní jeho teploty vznícení. Dbejte na nárůst teploty média během vakuování.
- Nepoužívejte přístroj v atmosférách ohrožených výbuchem, s nebezpečnými látkami a pod vodou.
- Práce s tímto přístrojem smí být vykonávána pouze v provozu pod dohledem.
- Mezi médii a přístroj mohou vznikat elektrostatické výboje, které mají za následek bezprostřední ohrožení.
- Bezpečná práce je zajištěna pouze s příslušenstvím, které je popsáno v kapitole “Příslušenství”.
- Odpojení zařízení od elektrické sítě se provádí pouze vytáhnutím síťové zástrčky resp. zástrčky zařízení.
- Zásuvka pro připojení k elektrické síti musí být snadno dosažitelná a přístupná.
- Tlakový výstup vakuového čerpadla zaveďte do laboratorního odtahu plynů.
- Dodržujte návod k obsluze výbavy (např. rotační výparník), která je připojena k vakuovému čerpadlu.
- V případě přehřátí se motor vypne prostřednictvím teplotního ochranného vypínače zapojeného ve vinutí:
  - V tomto případě je nezbytné provést manuální nastavení do výchozího stavu. Přístroj vypněte nebo odpojte zařízení od sítě. Před opětovným zapnutím přístroje vyčkejte přibližně pět minut.
  - Přístroj provozujte za podmínek uvedených v části “Technické údaje”.
- Čerpadlo nepoužívejte k tlakování médií.
- Tlak na vstupu nebo výstupu plynu smí činit max. 1 bar.
- Pokud se používá více spotřebičů, použijte elektromagnetické/zpětné ventily.
- Používejte pouze flexibilní hadicová vedení.

### Ochrana přístroje

- Údaj o napětí na typovém štítku přístroje musí souhlasit s napětím elektrické sítě.
- Použitá zásuvka musí být řádně uzemněna (ochranný vodič).
- Odnímatelné části přístroje je opět nutno instalovat na přístroj, aby se tak zamezilo vnikání cizích předmětů, tekutin atd.
- Vyvarujte se nárazům nebo úderům na přístroj nebo na příslušenství.

- Přístroj smí otevírat pouze odborný pracovník.
- Nezakrývejte větrací štěrby, která jsou určena k chlazení pohonu.
- Pro zajištění spolehlivého provozuschopného stavu přístroje používejte k údržbě pouze originální náhradní díly.
- Dbejte na možnost výskytu kondenzace vlhkosti uvnitř a vně přístroje. Pokud byl přístroj přemístěn z chladného do teplejšího prostředí, ponechte jej nejdříve ohřát.

- Nepoužívejte čerpadlo k přepravě pevných látek, neboť by se tím poškodila membrána a vnitřní součásti čerpadla.
- Nepoužívejte čerpadlo k přepravě kapalin, neboť by se tím zkrátila životnost membrány a způsobilo by to vznik netěsností.
- Ujistěte se o slučitelnosti látek, s nimiž je přístroj používán, s materiály, z nichž jsou vyrobeny “**díly přicházející do kontaktu s médiem**” tohoto přístroje; viz část “**Technické údaje**”.

Forrásnyelv: német



## Biztonsági utasítások

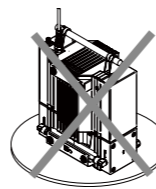
- **Az üzembe helyezés előtt olvassa végig a kezelési útmutatót, és ügyeljen a biztonsági tudnivalókra.**
- A kezelési útmutatót mindenki számára könnyen elérhető helyen tárolja.
- Ügyeljen arra, hogy csak képzett munkatársak dolgozzanak a készülékekkel.
- Tartsa be a biztonsági tudnivalókat, irányelveket, munkavédelmi és balesetvédelmi előírásokat.
- Viseljen a feldolgozott anyag veszélyességi osztályának megfelelő személyi védőfelszerelést. Lehetnek kockázatok kitett üvegterés.



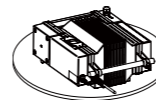
### VESZÉLY

A szivattyút kinyitott elülső burkolat esetén tilos üzemeltetni. Ellenkező esetben súlyos sérülések veszélye áll fenn: a mozgó alkatrészek magukkal ragadhatják a kezét, mivel a belső szivattyúelemek nagy sebességgel forognak.

- A készülék bekapcsolása előtt mindig győződjön meg róla, hogy az elülső burkolat fel van szerelve.
- A szivattyút ne emelje fel, ha a felső motorburkolat nincs megfelelően rögzítve.
- A szivattyút ne kapcsolja be, ha függőlegesen áll, mivel ekkor nem stabil a helyzete.



- A szivattyút csak vízszintes állásban szabad üzemeltetni.



- A készüléket helyezze szabadon egy sík, stabil, csúszásmentes, száraz és tűzálló felületre.



### VESZÉLY

Az olyan anyagok belégzése, illetve érintése, mint a mérgező folyadékok, gázok, porlasztott köd, gőzök, porok vagy biológiai anyagok egészségre veszélyesek lehetnek az alkalmazóra nézve. Győződjön meg róla, hogy a csatlakozások szivárgásmentesek és tömítenek, ha ilyen anyagokkal dolgozik.

- A szivattyúrendszer nincs felkészítve a külső védelemre. Győződjön meg róla, hogy a vákuummal evakuált anyag hőmérséklete a gyulladási hőmérséklet alatt van. Az evakuálás során kísérelje figyelemmel az anyag hőmérsékletének emelkedését.
- Ne üzemeltesse a készüléket robbanásveszélyes légkörben, vesélyes anyagokkal és víz alatt.
- A készüléken munkát csak felügyelet alatti üzemben lehet végezni.
- Az anyag és eszköz között elektrosztatikus kisülések keletkezhetnek, amelyek közvetlen veszélyt okozhatnak.
- Biztonságosan csak a “**Tartozékok**” fejezetben felsorolt tartozékot alkalmazásával lehet dolgozni.
- A készülék áramtalanítása csak a hálózati dugó, ill. a készülék dugója kihúzásával történhet.
- A tápvezeték dugaszolóját könnyen elérhető és megközelíthető helyen kell lennie.
- A vákuumszivattyú nyomóoldali kimenetét a labor elszívórendszerébe kell vezetni.
- Vegye figyelembe annak a felszerelésnek (pl. rotációs párologtató) az üzemeltetési útmutatóját is, amellyel a vákuumszivattyú össze van kapcsolva.
- A motort túlmelegedés esetén a tekercsbe épített termikus védőkapcsoló lekapcsolja:
  - Ebben az esetben manuális kell visszaállítani. A készüléket ki kell kapcsolni vagy a berendezést áramtalanítani kell. Várjon kb. öt percet a berendezés visszakapcsolása előtt.
  - A készüléket kizárólag a „**Műszaki adatok**” című fejezetben megadott feltételek között használja.
- A szivattyút nyomásfokozásra nem szabad használni.

- A nyomás a gázbevezető vagy -kivezető csatlakozáson maximum 1 bar lehet.
- Ha több terhelés is jelen van, használjon mágneses/visszacsapószelepet.
- Csak flexibilis tömlővezetéseket használjon.

#### A készülék biztonsága érdekében

- A készülék típusjelző tábláján megadott feszültség érték egyezzen meg a hálózati feszültséggel.
- A használt aljzatnak földeléssel (védőérintkezéssel) kell rendelkeznie.
- A készülék levehető részeit újra vissza kell szerelni, hogy a szennyeződések, folyadékok stb. ne juthassanak be.
- Tilos a készüléket és tartozékait lökdösní vagy ütni.
- A készüléket csak szakember nyithatja fel.
- Szellőzőnyílásait és ne fedje le, mert a készülék hűtése úgy nem lesz megfelelő.

- Az üzemben tartáshoz csak eredeti alkatrészeket használjon, a készülék megbízható üzemállapotának biztosítása érdekében.
- Figyeljen a vízkondenzációra a készüléken belül és kívül. Ha a készüléket hideg környezetből vitte belső térbe, először hagyja felmelegedni.
- A szivattyút nem szabad szilárd anyagok eltávolítására használni, mivel ez tönkretenné a szivattyú membránját és belső részeit.
- A szivattyút nem szabad folyékony anyagok eltávolítására használni, mivel ez lerövidítené a membrán élettartamát, és szivárgásokhoz vezethet.
- Győződjön meg a készülékkel használt anyagok és a készülék „**anyaggal érintkező részeinek**” kompatibilitásáról; lásd a „**Műszaki adatok**” című fejezetet.

- Upoštečajte navodila za uporabo opreme (npr. rotacijski uparjalnik), s katero je vakuumška črpalka povezana.
- Ob pregretju se motor izklopi prek termičnega varnostnega stikala v navitju:
  - V tem primeru je potrebna ročna ponastavitev. Izklopite napravo ali odklopite opremo iz omrežja. Počakajte približno pet minut, preden napravo ponovno vklopite.
  - Napravo uporabite skladno s pogoji, navedenimi v delu »**Tehnični podatki**«.
- Črpalke ne uporabite za ustvarjanje tlaka.
- Tlak na dovodu ali odvodu plina ne sme biti višji od 1 bara.
- Če je prisotnih več bremenskih naprav, uporabite magnetne/protipovratne ventile.
- Uporabite samo prožne cevi.

#### Za zaščito naprave

- Nazivna napetost na tipski ploščici se mora ujemati z omrežno napetostjo.

- Uporabljen vtičnica mora biti ozemljena (zaščitni vodnik).
- Snemljive dele ponovno namestite nazaj na napravo. Tako preprečite vdor tujkov, tekočin itd.
- Preprečite udarce in druge sunke na napravo in opremo.
- Napravo sme odpreti le strokovno osebje.
- Da je zagotovljeno hlajenje pogona, rež za zračenje na motorju ne pokrijte.
- Pri vzdrževanju uporabite samo originalne nadomestne dele, da zagotovite zanesljivo obratovanje naprave.
- Pazite na kondenzacijo vode na notranji in zunanji strani naprave. Če ste napravo prenesli iz hladnega okolja, počakajte, da se nekoliko segreje.
- Črpalke ne uporabite za iznašanje trdnih snovi, saj bi to poškodovalo membrano in notranje dele črpalke.
- Črpalke ne uporabite za iznašanje tekočin, saj bi to skrajšalo življenjsko dobo membrane in povzročilo puščanje.
- Zagotovite združljivost snovi, ki se uporabljajo z napravo, in materialov »**delov naprave, ki so v stiku z mediji**«; glejte del »**Tehnični podatki**«.

Izvorni jezik: nemščina

SL



### Varnostna navodila

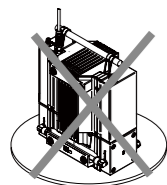
- **Pred uporabo v celoti preberite priročnik za uporabo in upoštevajte varnostna opozorila.**
- Priročnik za uporabo shranite na mestu, ki bo vsem dostopno.
- Pazite, da bodo napravo uporabljale le za to usposobljene osebe.
- Upoštevajte varnostna opozorila, smernice, predpise za varstvo pri delu ter za preprečevanje nesreč.
- Nosite osebno zaščitno opremo v skladu z razredom nevarnosti sredstva, ki ga obdelujete. Obstaja lahko tveganje zaradi zloma stekla.



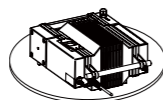
**NEVAR-NOST**

Črpalke ne uporabite z odprtim sprednjim pokrovom. Sicer obstaja nevarnost hudih poškodb zaradi potega roke v premikajoče se dele, saj se notranji deli črpalke vrtijo z zelo veliko hitrostjo.

- Pred vklopom naprave vedno zagotovite, da je nameščen sprednji pokrov.
- Črpalke ne dvigujte, če zgornji pokrov motorja ni varno pritrjen.
- Črpalke ne vklopite, če stoji navpično, saj v tem položaju ni stabilna.



- Črpalko smemo uporabiti le, če stoji vodoravno.



- Napravo postavite na ravno, stabilno, čisto, nedrsečo, suho in negorljivo podlago z dovolj prostora.



**NEVAR-NOST**

Vdihavanje oz. stik z mediji, kot so strupene tekočine, plini, pršila, hlapi, prahovi ali biološke snovi, lahko škoduje zdravju uporabnika. Pri delu s takimi mediji zagotovite, da so vsi priključki tesni in neprepustni.

- Črpalni sistem ni eksplozijsko varno zasnovan. Zagotovite, da je temperatura z vakuumom evakuiranega medija pod vnetiščem. Pazite na porast temperature medija med evakuiranjem.
- Naprave ne uporabljajte v eksplozijsko ogroženih atmosferah, z nevarnimi snovmi in pod vodo.
- Dela z napravo se smejo izvajati le v nadzorovanem obratovanju.
- Med medijem in instrument se lahko razelektrijo elektrostatični naboji, ki povzročijo neposredno nevarnost.
- Varno delo zagotavljamo le z opremo, ki je opisana v poglavju "Oprema".
- Napravo izključite iz električnega omrežja le, kadar izvlečete omrežni vtič oz. vtič naprave.
- Vtičnica za priključitev v električno omrežje mora biti enostavno dosegljiva in dostopna.
- Izhod črpalke na tlačni strani vakuumske črpalke napeljite v laboratorijski digestorij.



### Bezpečnostné pokyny

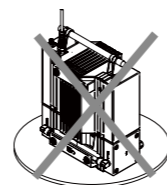
- **Prečítajte si celý návod na obsluhu už pred uvedením zariadenia do prevádzky a rešpektujte bezpečnostné pokyny.**
- Návod na obsluhu uložte tak, aby bol prístupný pre každého.
- Dbajte, aby so zariadením pracovali iba zaškolení pracovníci.
- Dodržiavajte bezpečnostné pokyny, smernice, predpisy na ochranu zdravia pri práci a na predchádzanie úrazom.
- Používajte osobné bezpečnostné pomôcky zodpovedajúce triede nebezpečenstva upravovaného média. Môže existovať riziko z rozbitia skla.



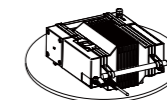
**NEBEZPE-ČENSTVO**

Neprevádzkujte čerpadlo s otvoreným predným krytom. Inak hrozí riziko vážnych poranení vtiahnutím ruky do pohyblivých dielov, pretože vnútorné diely črpadla sa otáčajú veľmi vysokou rýchlosťou.

- Pred zapnutím zariadenia sa vždy uistite, že je nasadený predný kryt.
- Čerpadlo sa nesmie zdvihnúť, ak horný kryt motora nie je správne upevnený.



- Čerpadlo nezapínajte, ak je v zvislej polohe, pretože v tej



- to polohe nie je stabilné.
- Čerpadlo sa môže uvádzať do chodu, ak stoji vodorovne.
- Zariadenie položte voľne na rovný, stabilný, čistý, nekĺzavý, suchý a nehorľavý povrch.



**NEBEZPE-ČENSTVO**

Vdychnutie alebo kontakt s médiami, ako sú jedovaté kvapaliny, plyny, hmla, aerosóly, výpary, prach alebo biologické látky môže byť pre používateľa škodlivé. Ak sa pracuje s takýmito médiami, uistite sa, že všetky prípojky sú utesnené a bez únikov.

- Systém črpadla nie je určený do priestorov s nebezpečenstvom výbuchu. Zabezpečte, aby teplota vákuovo odsávaného média bola nižšia ako teplota vznietenia. Sledujte rast teploty média pri odsávaní.
- Zariadenie neuvádzajte do chodu v prostredí s nebezpečenstvom výbuchu.
- Práce so zariadením sa môžu vykonávať len v monitorovanom režime.
- Medzi médiami a prístroj môže dochádzať k elektrostatickým výbojom, spôsobujúcim nepriame nebezpečenstvo.
- Bezpečnosť práce je zaručená iba pri použití príslušenstva, ktoré sa popisuje v kapitole "Príslušenstvo".

- Odpojenie zariadenia od napájacej siete sa dosiahne iba vytiahnutím sieťovej alebo prístrojovej vidlice.
- Elektrická zásuvka pre sieťový napájací kábel musí byť voľne prístupná.
- Výtláčny výstup vývevy privedte do digestora.
- Návod na obsluhu zariadenia (napr. rotačnej odparky), ku ktorému je pripojená výveva.
- Motor sa vypína pri prehriatí pomocou tepelného ochranného spínača vo vinutí:
  - V tomto prípade je potrebná ručná inicializácia. Zariadenie vypnite alebo odpojte od siete. Pred opätovným zapnutím zariadenia počkajte asi päť minút.
  - Zariadenie prevádzkujte podľa podmienok uvedených v odseku „**Technické údaje**“.
- Čerpadlo nepoužívajte v pretlakovom režime.
- Na vstupe alebo na výstupe plynu môže byť tlak max. 1 bar.
- Ak existujú viaceré zariadenia záťaže, používajte magnetické alebo použitie.
- Používajte iba ohybné hadice.

#### Na ochranu zariadenia

- Sieťové napätie musí zodpovedať údajom na typovom

- štítku za- riadenia.
- Použitá sieťová zásuvka musí byť uzemnená (s ochranným kontaktom).
- Snímateľné diely zariadenia musia byť znova nasadené na zariadenie, aby sa vylúčila možnosť preniknutia cudzích telies, kvapalín atď.
- Vyhýbajte sa udieraniu alebo nárazom do zariadenia alebo prís luštenstva.
- Zariadenie môže otvárať iba kvalifikovaný odborník
- Nezakrývajte vetracie škáry určené na chladenie pohonu.
- Pri údržbe používajte len originálne náhradné diely, aby ste zaručili spoľahlivý prevádzkový stav zariadenia.
- Pozor na kondenzáciu vodu vnútri zariadenia i zvonka. Po prinesení zo studeného prostredia zariadenie nechajte najprv zohriať.
- Čerpadlo nepoužívajte na čerpanie tuhých látok, pretože by poškodili membránu a vnútorné diely čerpadla.
- Čerpadlo nepoužívajte na čerpanie tekutín, pretože by skrátili životnosť membrány a viedli by k netesnosti.
- Musíte zaručiť kompatibilitu látok používaných spolu so zariadením a materiálov „**dielov prichádzajúcich do kontaktu s médiami**“ zariadenia; pozri časť „**Technické údaje**“.

- Seade lahutatakse vooluvõrgust ainult toite- või seadme-pistiku väljatõmbamisega.
- Toitejuhtme pistikupesa peab olema kergelt kättesaadav ja ligipääsetav.
- Varustage vaakumpumba rõhupoolne väljumiskoht labori-korgiga.
- Järgige vaakumpumbaga ühendatud lisavarustuse (nt pöördaurusti) kasutusjuhendit.
- Ülekuumenemise korral lülitatakse mootor mähises termi-lise kaitselüliti abil välja.
  - Sellisel juhul on vajalik käsitsi lähtestamine. Lülitage sea-de välja või eraldage seade vooluvõrgust. Oodake umbes 5 minutit enne seadme uuesti sisselülitamist.
  - Käituge seadet peatükis „**Tehnilised andmed**“ esitatud tingimuste kohaselt.
- Ärge kasutage pumpa surve tekitamiseks.
- Rõhk gaasi sisse- või väljalaskel tohib olla max 1 baari.
- Kui olemas on mitu koormuseadet, kasutage magnet-/tagasilöögiventile.
- Kasutage vaid paindlikke voolikuühendusi.

#### Seadme kaitseks

- Tüübisildil näidatud pingele peab vastama vooluvõrgu pingele.

- Kasutatav pistikupesa peab olema maandatud (maandusjuhi kontakt).
- Eemaldatavad seadmeosad tuleb uuesti seadme külge paigaldada, et takistada võõrkehade, vedelike jne sattumist seadmesse.
- Vältige seadme ja lisaosade kukkumist ja hoope.
- Seadet võib lahti võtta üksnes eriala personal.
- Ärge katke kinni ajami jahutuseks ettenähtud mootori.
- Remonditöid tehes kasutage vaid originaalvaruosi, et tagada seadme usaldusväärne tööseisund.
- Jälgige seadme sees ja väljas veekondensatsiooni tekkimist. Kui seade tuuakse külmast keskkonnast sooja, laske sellel esmalt soojeneda.
- Ärge kasutage pumpa tahkete ainete väljutamiseks, kuna see kahjustaks pumba membraani ja siseosi.
- Ärge kasutage pumpa vedelike väljutamiseks, kuna see vähendab membraani eluiga ja tekitab lekkeid.
- Veenduge seadmes kasutatavate substantside taluvust seadme tööainetega (**ainetega kokkupuutuvad osad**); vt lõiku „**Tehnilised andmed**“.

Lähtekeel: saksa



### Ohutusjuhised

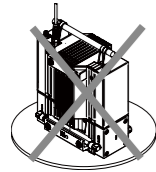
- **Lugege kasutusjuhend enne seadme kasutuselevõttu täielikult läbi ja pöörake tähelepanu ohutusjuhistele.**
- Hoidke kasutusjuhendit kõigile ligipääsetavas kohas.
- Arvestage, et seadmega töötaks vaid koolitatud personal.
- Arvestage ohutusjuhiseid, direktiive, tööohutus- ja avariiennetuseeskirju.
- Kandke töödeldava vedeliku ohuklassile vastavat isiklikku kaitsevarustust. Tegemist võib olla oht klaasi purunemise.



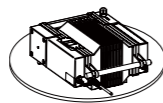
**OHT**

Ärge kasutage pumpa avatud esikattega. Vastasel juhul on suur risk, et vigastuste tekkimise oht kae sissetõmbamise korral liikuvatesse osadesse, kuna seesmised pumbaosad liiguvad väga suurel kiirusel.

- Enne seadme sisselülitamist veenduge, et esikate oleks paigaldatud.
- Ärge tõstke pumpa üles, kui ülemine mootorikate on fikseeritud.
- Ärge lülitage vertikaalses asendis pumpa sisse, kuna see asend ei ole stabiilne.



- Pumpa tohib kasutada vaid horisontaalses asendis.



- Asetage seade vabalt tasasele, stabiilsele, puhtale, libiseemis kindlale, kuivale ja tulekindlale pinnale.



**OHT**

Ohtlike ainete, nagu vedelike, gaaside, pritsmete, aurude, tolmu või bioloogiliste ainete sissehingamine või kontakt nendega võib olla tervisele ohtlik. Selliste ainete töötamisel veenduge, et kõik ühendused on isoleeritud ja lekkevabad.

- Pumbasüsteemil ei ole plahvatuskaitset. Veenduge, et vaakumi all väljutatud aine temperatuur jääks allapoole süütemperatuuri. Väljutamise ajal jälgige aine temperatuuritõusu.
- Masinat ei või kasutada plahvatusohtlikus keskkonnas, ohtlike ainete ja vee all.
- Seadmel tohib töid teha vaid kontrollitud kaituses.
- Meediumi ja juriidiline dokument vahel võivad toimuda elektrostaatilisid tühjenemised, mis põhjustavad otsest ohtu.
- Ohutut töötamist saab tagada üksnes osadega, millest on juttu peatükis „**Lisaosad**“.



### Drošības norādījumi

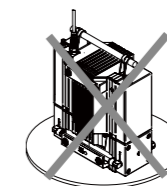
- **Pirms ekspluatācijas sākšanas pilnībā izlasiet lietošanas instrukciju un ievērojiet drošības norādījumus.**
- Uzglabājiet lietošanas instrukciju visiem pieejamā vietā.
- Pievērsiet uzmanību, lai ar iekārtu strādātu tikai apmācīts personāls.
- Ievērojiet drošības norādījumus, direktīvas, darba drošības un negadījumu novēršanas priekšrakstus.
- Lietojiet personīgo aizsargaprīkojumu, kas atbilst apstrādājamās vielas bīstamības klasei. Tur var būt risks no stiklu izsīšanas.



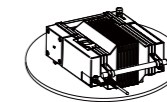
**BĪSTAMI**

Nedarbiniet sūkni, kad ir noņemts priekšējais pārsegis. Pretējā gadījumā pastāv smagu traumu risks, jo iekšpusē esošie sūkņa komponenti rotē ar ļoti lielu ātrumu un var ieraut roku.

- Pirms ierīces ieslēgšanas vienmēr pārliecinieties, vai ir pietiprināts priekšējais pārsegis.
- Neceliet sūkni, ja motora augšējais vāks nav stingri nostiprināts.
- Neieslēdziet sūkni, kad tas atrodas vertikālā stāvoklī, jo šādā pozīcijā sūkņa novietojums nav stabils.



- Sūkni drīkst darbināt tikai tad, kad tas atrodas horizontālā stāvoklī.



- Uzstādiet iekārtu uz brīvas, līdzenas, stabilas, tīras, neslīdošas, sausas un ugunsizturīgas virsmas.



**BĪSTAMI**

Ieelpošana vai saskare ar tādām vidēm kā indīgi šķidrums, gāzes, aerosols, tvaiki, putekļi vai bioloģiskas vielas, var apdraudēt lietotāja veselību. Kad strādājat ar šādām vidēm, pārliecinieties, ka visi savienojumi ir hermētiski un nav iespējama noplūde.

- Sūkņa sistēmai nav sprādziendrošas konstrukcijas. Pārliecinieties, ka kopā ar vakuumu izsūkņētās vides temperatūra ir zemāka par aizdegšanās temperatūru. Pievērsiet uzmanību temperatūras kāpumam izsūkņēšanas laikā.

- Nedarbiniet iekārtu sprādzienbīstamā atmosfērā, ar bīstamām vielām un zem ūdens.
- Ar ierīci drīkst strādāt tikai kontrolētā režīmā.
- Starp dzesētāju un ierīci var rasties elektrostatiska izlāde, kas var izraisīt bīstamas situācijas.
- Droša iekārtas darbība ir garantēta tikai ar nodaļā **“Aprikojums”** aprakstīto aprikojumu.
- Ierīci var atvienot no elektrotīkla, vienīgi atvienojot tīkla pieslēguma jeb ierīces kontaktdakšu.
- Elektrotīkla pieslēguma kontaktlīdzi ir jābūt viegli aizsniiedzamai un pieejamai.
- Vakuumsūkņa spiediena izeju ievadiet laboratorijas nosūkšanas ventilācijas sistēmā.
- Nemiet vērā ar vakuumsūkni savienotā aprikojuma (piem., rotācijas iztvaikotāja) lietošanas instrukciju.
- Kad motors pārkarst, to izslēdz termiskais drošības slēdzis, kas atrodas tinumā:
  - šādā gadījumā ir vajadzīga manuāla atiestatīšana. Izslēdziet ierīci vai atvienojiet iekārtu no tīkla. Nogaidiet piecas minūtes līdz atkārtotai ierīces ieslēgšanai.
  - Darbiniet ierīci atbilstoši sadaļā **“Tehniskie dati”** minētajiem nosacījumiem.
- Neizmantojiet sūkni spiediena radīšanai.
- Spiediens gāzes ieejā vai izejā nedrīkst būt lielāks par maks. 1 bar.
- Ja ir vairākas slodzes ierīces, izmantojiet magnētiskos vārstus vai pretvārstus.
- Lietojiet tikai elastīgas šļūtenes.

#### Par ierīces aizsardzību

- Uz tipa plāksnītes dotajam spriegumam jāatbilst tīkla spriegumam.
- Izmantotajai kontaktlīdzi ir jābūt iezemētai (ar nulles vadu).
- Noņemamas detaļas atkal jāpievieno ierīcei, lai novērstu svešķermeņu, šķidrumu u. c. iekļūšanu tajā.
- Pasargājiet iekārtu un aprikojumu no triecieniem un sitieniem.
- Iekārtu atļauts atvērt tikai speciālistiem.
- Neaizklājiet ventilācijas atveri, kas ir vajadzīga piedziņas dzesēšanai.
- Lai uzturētu ierīci nevainojamā un drošā ekspluatācijas stāvoklī, izmantojiet tikai oriģinālās rezerves daļas.
- Pievērsiet uzmanību ūdens kondensācijai ierīces ārpusē un iekšienē. Ja ierīce ir ienesta iekšā no aukstām telpām, ļaujiet tai vispirms sasilt.
- Nelietojiet sūkni cietu vielu izsūkņēšanai, jo tā var sabojāt sūkņa membrānu un iekšējās detaļas.
- Nelietojiet sūkni šķidrumu izsūkņēšanai, jo tā var sāisināt membrānas kalpošanas laiku un izveidot sūces.
- Nodrošiniet ierīcē izmantoto vielu saderību ar ierīces konstrukcijas materiāliem sadaļā **“Detaļas, kas saskaras ar izmantoto vidi”**; skat. sadaļu **“Tehniskie dati”**.

Originalo kalba: vokiečių



### Saugos nurodymai

- **Priekš ijjungdami prietaisā pirmā kartā, atidzīai perskaitykite naudojimo instrukcijā ir laikykitės saugos nuorodų.**
- Naudojimo instrukcijā laikykite visiems prieinamoje vietoje.
- Prižiūrēkite, kad prietaisu dirbtų tik apmokyti darbuotojai.
- Laikykitės saugos nuorodų, reikalavimų, darbo saugos ir apsaugos nuo nelaimingų atsitikimų taisyklių.
- Atsižvelgdami į maišomos darbinės medžiagos pavojaus klasę, naudokite asmens saugos priemones. Gali būti iš stiklo lūžimo rizika.

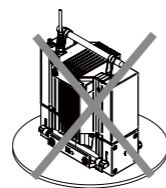


#### PAVOJUS

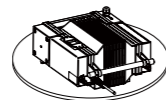
Kai atidarytas priekinis dangtis, siurblio eksploatuoti negalima. Antraip kils pavojus patirti sunkių traumų, nes dėl vidinių siurblio dalių sukimosi dideliu greičiu judamosios dalys gali įtraukti ranką.

- Priekš ijjungdami kas kartą patikrinkite, ar uždėtas priekinis dangtis.
- Nekelkite siurblio, jei netinkamai pritvirtintas viršutinis elektros variklio dangtis.

- Nejunkite siurblio, jei jis stovi vertikaliai, – taip stovintis siurblys nestabilus.



- Siurbli leidžiama eksploatuoti tik tada, kai jo padėtis yra horizontali.



- Prietaisą laisvai pastatykite ant lygaus, štabiliaus, švaraus, neslid aus, sauso ir nedegaus pagrindo.



#### PAVOJUS

Medžiagų, pvz., nuodingųjų skysčių, dujų, skysčio rūko, garų, dulkių arba biologinių medžiagų, įkvėpimas arba kontaktas su jomis gali sukelti pavojų naudotojo sveikatai. Jei dirbant ketinama naudoti tokio pobūdžio medžiagas, patikrinkite, ar sandarios visos jungtys ir ar ties jomis nėra nuotėkio.

- Siurblio sistemos konstrukcija neapsaugota nuo sprogiemo. Pasirūpinkite, kad vakuuminis būdu pumpuojamos medžiagos temperatūra neviršytų užsiliepsnojimo temperatūros. Pumpuodami medžiagą stebėkite, ar nekyla jos temperatūra.
- Nenaudokite prietaiso sprogiroje aplinkoje, su pavojingomis medžiagomis ir po vandeniu.
- Kai dirbama su prietaisu, veikiantį prietaisą būtina nuolatos stebėti.
- Tarp terpės ir įrenginio gali susidaryti elektrostatinės išskrovos, kurios yra pavojingos.
- Saugus darbas užtikrinamas tik naudojant priedus, aprašytus skyriuje **“Priedai”**.
- Prietaisas nuo elektros maitinimo tinklo atjungiamas iš tinklo ar prietaiso ištraukiant maitinimo laidą kištuką.
- Kištukinis lizdas, į kurį jungiamas prietaiso maitinimo laidas, turi būti lengvai pasiekiamas ir prieinamas.
- Vakuuminio siurblio slėginės pusės išvadas turi būti sujungtas su laboratoriniu ištrauktuvu.
- Būtina vadovautis su vakuuminio siurblio sujungtų įrenginių (pvz., rotacinio garintuvo) naudojimo instrukcijomis.
- Perkaitusį elektros variklį išjungia apvijoję įtaisytas šiluminis apsauginis jungiklis:
  - Šiuo atveju būtina atlikti rankinę atstatą. Išjunkite prietaisą arba nuo elektros tinklo atjunkite įrangą. Penkias minutes palaukite ir tik tada vėl įjunkite prietaisą.
  - Prietaisą būtina eksploatuoti skyriuje **Techniniai duomenys** nurodytomis sąlygomis.

- Siurblio negalima naudoti slėgiui sudaryti.
- Dujų įleidimo ir išleidimo mazge slėgis neturi viršyti 1 bar.
- Jei yra keletas apkrovų sukeliančių mechanizmų, naudokite magnetinius / atbulinius vožtuvus.
- Naudokite tik lanksčiąsias žarnas.

#### Prietaiso apsaugos priemonės

- Gaminio lentelėje nurodyta įtampa turi atitikti tinklo įtampą.
- Naudojamas lizdas turi būti įžemintas (su įžeminimo kontaktu).
- Kad nepatektų svetimkūniai, skysčiai ir pan., nuimamas dalis vėl uždėkite ant prietaiso.
- Saugokite prietaisą ir jo priedus nuo smūgių.
- Prietaisą atidaryti leidžiama tik specialistams.
- Neuždenkite pavaraui aušinti skirtų variklio vėdinimo.
- Kad užtikrintumėte patikimą prietaiso eksploatacinę būklę, remontuodami naudokite tik originalias atsargines dalis.
- Atkreipkite dėmesį į prietaiso viduje ir išorėje galimą vandens kondensatą. Jei prietaisas atgabentas iš šaltos aplinkos, palaukite, kol jis išils.
- Siurblio negalima naudoti kietosioms medžiagoms išpumpuoti, nes jos sugadins siurblio diafragmą ir vidines dalis.
- Siurblio negalima naudoti skysčiams išpumpuoti, nes jie sutrumpins diafragmos eksploatavimo trukmę ir sukels nuotėkį.
- Patikrinkite su prietaisu pumpuojamų medžiagų ir medžiagų, iš kurių pagamintos su pumpuojamomis medžiagomis besiliečiančios dalys, suderinamumą; žr. skyrių **Techniniai duomenys**.

Изходен език: немски



### Инструкции за безопасност

- **Преди да започнете работа с уреда, прочетете цялото ръководство за експлоатация и следвайте инструкциите за безопасност.**
- Пазете ръководството за експлоатация на достъпно за всички място.
- Имайте предвид, че с уреда трябва да работи само обучен персонал.
- Спазвайте инструкциите за безопасност, указанията, правилата за охрана на труда и техника на безопасност.
- Носете лични предпазни средства в съответствие с класа на опасност на обработваната среда. Може да има риск от счупване на стъкло.

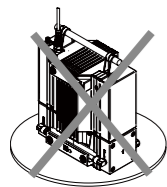


#### ОПАСНОСТ

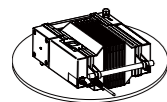
Не работете с помпата при отворен преден капак. В противен случай ако ръката бъде захваната в движещите се части, съществува опасност от тежки наранявания, тъй като разположените в помпата детайли се въртят с много висока скорост.

- Преди включване на уреда винаги се уверявайте, че е поставен предният капак.
- Не повдигайте помпата, ако горният капак на двигателя не е надеждно закрепен.

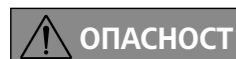
- Не включвайте помпата, ако е поставена да стои вертикално, тъй като в това положение не е стабилна.



- При работа с помпата тя винаги трябва да бъде в хоризонтално положение.



- Поставете уреда да стои свободно върху равна, стабилна, чиста, нехлъзгава, суха и огнеупорна повърхност.



**ОПАСНОСТ** Вдишването или контактът със среди като отровни течности, газове, аерозолна мъгла, пари, прахове или биологични вещества може да бъде опасно за здравето на потребителя. При работа с такива среди се уверете, че всички връзки са уплътнени и нямат течове.

- Помпената система не е проектирана да бъде взривоустойчива. Уверете се, че температурата на евакуираната с вакуума среда е под температурата на възпламеняване. Внимавайте за повишаване на температурата на средата по време на евакуиране.
- **Не** използвайте уреда във взривоопасна атмосфера, с опасни вещества и под вода.
- Работите с уреда трябва да се извършват само под наблюдение.
- Между средата и инструмент могат да възникнат електростатични разряди, които създават непосредствена опасност.
- Безопасната работа е гарантирана само с принадлежностите, описани в раздел „Принадлежности“.
- Изключването на уреда от електрозахранващата мрежа се извършва само чрез изваждане на захранващия щепсел от мрежата, съответно от уреда.
- Контактът за включване на захранващия кабел трябва да е лесно достъпен.
- Поставете напорния изход на вакуумната помпа в смукателния шкаф.
- Спазвайте ръководството за експлоатация на оборудването (напр. ротационния изпарител), с което е свързаната вакуумната помпа.

- При прегряване двигателят се изключва от термозащитен прекъсвач в намотката:
  - В този случай е необходимо ръчно връщане в начално състояние. Изключете уреда или разединете оборудването от мрежата. Изчакайте около пет минути, преди отново да включите уреда.
  - Работете с уреда при условията, посочени в раздел „Технически данни“.
- Не използвайте помпата за създаване на налягане.
- Налягането при входа или изхода за газа трябва да е макс. 1 bar.
- Ако има няколко товарни съоръжения, използвайте магнитни/възвратни клапани.
- Използвайте само гъвкави тръбопроводи.

#### За защита на уреда

- Данните за напрежението върху типовата табелка трябва да съвпадат с мрежовото напрежение.
- Използваният контакт трябва да бъде заземен (защитен контакт).
- Разглобяемите части на уреда трябва да се поставят обратно към него, за да се предотврати проникването на чужди тела, течности и др.
- Избягвайте удари по уреда или принадлежностите.
- Уредът може да се отваря само от квалифициран персонал.
- Не покривайте вентилационните отвори на двигателя за охлаждане на задвижващия механизъм.
- За поддръжка използвайте само оригинални резервни части, за да гарантирате надеждното експлоатационно състояние на уреда.
- Внимавайте за воден кондензат по вътрешната и външната страна на уреда. В случай че уредът бъде внесен вътре от студена околна среда, първо го оставете да се затопли.
- Не използвайте помпата за евакуиране на твърди вещества, тъй като те ще повредят мембраната и вътрешните части на помпата.
- Не използвайте помпата за евакуиране на течности, тъй като това ще скъси срока на експлоатация на мембраната и ще доведе до течове.
- Уверете се, че използваните с уреда вещества са съвместими с материалите, от които са направени „**частите на уреда, които влизат в контакт със средите**“; виж раздел „Технически данни“.

Limba originală: germană

RO



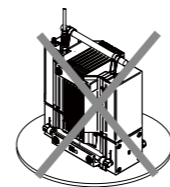
## Индикаții de siguranță

- **Vă rugăm să citiți cu atenție instrucțiunile de utilizare înainte de punerea în funcțiune și să respectați indicațiile de siguranță.**
- Пăстраți Instrucțiunile de utilizare într-un loc accesibil pentru întreg personalul.
- Asigurați-vă că numai personal instruit lucrează cu aparatul.
- Respectați indicațiile de siguranță, directivele și prevederile de protecția muncii și prevenire a accidentelor.
- Purtați echipamentul de protecție corespunzător clasei de pericol a materialului procesat. S-ar putea fi amenințate de spargere de sticlă.

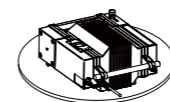


**PERICOL** Nu utilizați pompa cu apărătorea frontală deschisă. În caz contrar, există pericolul unor accidentări grave cauzate de antrenarea mâinii în componentele aflate în mișcare, deoarece componentele interioare ale pompei se rotesc cu o viteză foarte mare.

- Înainte de cuplarea aparatului, asigurați-vă întotdeauna de faptul că apărătorea frontală este aplicată.
- Nu ridicati pompa dacă apărătorea superioară a motorului nu este fixată în siguranță.
- Nu cuplați pompa atunci când este în poziție verticală, deoarece în această poziție nu este stabilă.



- Pompa trebuie utilizată doar când se află în poziție orizontală.



- Аșezați aparatul pe o suprafață plană, stabilă, curată, antiderapantă, uscată și rezistentă la foc.



**PERICOL** Inhalarea sau contactul cu mediile de lucru, cum ar fi lichidele toxice, gazele, vaporii, aburii, suspensiile sau substanțele biologice, poate pune în pericol sănătatea operatorului. Asigurați-vă de faptul că toate conexiunile sunt etanșe și nu prezintă scurgeri, atunci când се lucrează cu astfel de medii.

- Системът de pompe nu este configurat cu protecție la explozie. Asigurați-vă de faptul că temperatura mediului evacuat cu ajutorul vacuumului се situează sub temperatura de aprindere. Aveți grijă la creșterea temperaturii mediului respectiv în timpul evacuării.
- Nu utilizați aparatul în atmosferă explozivă, cu substanțe periculoase sau sub apă.
- Lucrările cu aparatul trebuie să се efectuеат numai în режим supravegheat.
- Între substanță și instrument dispensor pot avea loc descărcări electrostatice, care pot conduce la un pericol имediat.
- Operarea sigură este garantată numai cu аксесоариите descise în capitoul „Аксесории“.
- Separarea aparatului de реțeleа de alimentare cu tensiune се realizează numai prin extragerea șтечерului din priză.
- Priza pentru alimentarea cu tensiune a aparatului trebuie să се fie ușор accesibilă.
- Pozați евакуаеа de pe partea sub presiune a pompei de vacuum în canalul de scurgere al laboratorului.
- Respectați instrucțiunile de utilizare a аксесоариilor (de ex. vaporizator rotativ) cu care este conectată pompa de vacuum.
- Motorul се decuplează la supraîncălzire, prin интермедиум unui îнтрерупăтор термич cu protecție în îнфășurare:
  - În acest caz este necesară o resetare manuală. Decuplați aparatul sau деconectați есhипаменту de la реțeleа. Аșтептаți апроксиматив cinci minute înainte de recuplarea aparatului.
  - Exploatați aparatul în condițiile indicate în secțiunea „Date tehnice“.
- Nu utilizați pompa pentru generarea de presiune.
- Presiunea la admisia sau la евакуаеа gazului trebuie să се fie de max. 1 bar.
- În cazul în care există mai multe dispozitive de punere sub sarcină, utilizați supape electromagnetice/supape uni-sens.
- Utilizați numai tubulatură flexibilă.

#### Pentru protecția aparatului

- Tensiunea indicată pe plăcuța de tip trebuie să corespundă cu cea a реțeleи de alimentare.
- Priza utilizată trebuie să се fie legată la пământ (contact de protecție).
- Componentele demontabile trebuie remontate pe aparat pentru a împiedica păтрunderea corpurilor străине, lichidelor etc..
- Evitați șосурите și loviturile asupra aparatului sau аксесоариilor.



- Aparatul poate fi deschis numai de personal calificat.
- Nu acoperiți fantele de aerisire destinate răcirii mecanismului de acționare.
- Utilizați numai piese de schimb originale pentru întreținere, pentru a asigura starea de funcționare corespunzătoare a aparatului.
- Aveți grijă la condensul de apă de pe interiorul și exteriorul aparatului. Lăsați aparatul mai întâi să se încălzească, în cazul în care a fost adus înăuntru dintr-un mediu mai rece.

- Nu utilizați pompa pentru descărcarea de substanțe solide, deoarece acest fapt ar putea deteriora membrana și componentele interne ale pompei.
- Nu utilizați pompa pentru descărcarea de lichide, deoarece acest fapt ar putea duce la scurtarea duratei de viață a membranelor și la apariția de scurgeri.
- Asigurați compatibilitatea substanțelor utilizate împreună cu aparatul, cu materialele „**pieselor care intră în contact cu mediile**” aparatului; vezi secțiunea „**Date tehnice**”.

Γλώσσα πρωτοτύπου: γερμανική



## Υποδείξεις ασφαλείας

- **Μελετήστε ολόκληρο το εγχειρίδιο οδηγιών χρήσης πριν από τη θέση σε λειτουργία και λάβετε υπόψη τις υποδείξεις ασφαλείας.**
- Φυλάξτε το εγχειρίδιο οδηγιών χρήσης έτσι ώστε να είναι διαθέσιμο σε όλους.
- Λάβετε υπόψη ότι μόνο εκπαιδευμένο προσωπικό επιτρέπεται να εργάζεται με τη συσκευή.
- Τηρείτε τις υποδείξεις ασφαλείας, τις οδηγίες, τους κανονισμούς προστασίας της εργασίας και πρόληψης ατυχημάτων.
- Χρησιμοποιείτε τα ατομικά μέσα προστασίας ανάλογα με την κατηγορία κινδύνου του υπό επεξεργασία υλικού. Μπορεί να υπάρχει κίνδυνος από τη θραύση γυαλιού.

- Τοποθετήστε τη συσκευή ελεύθερη σε επίπεδη, σταθερή, καθαρή, αντιολισθητική, στεγνή και πυράντοχη επιφάνεια.



### KINΔYΝΟΣ

Η εισπνοή ή η επαφή με υλικά, όπως τοξικά υγρά, αέρια, εκνεφώματα ψεκασμού, ατμοί, σκόνες ή βιολογικά υλικά μπορεί να είναι επικίνδυνη για την υγεία του χρήστη. Βεβαιώστε ότι όλες οι συνδέσεις είναι στεγανές και δεν παρουσιάζουν διαρροές, όταν εργάζεστε με τέτοια υλικά.

- Το σύστημα αντλιών δεν είναι σχεδιασμένο για αντιακρηκτική προστασία. Βεβαιώστε ότι η θερμοκρασία του υλικού που εκκενώνεται με το κενό, υπολείπεται της θερμοκρασίας ανάφλεξης. Προσέχετε την αύξηση της θερμοκρασίας του υλικού κατά την εκκένωση.
- Η συσκευή δεν πρέπει να χρησιμοποιείται σε εκρήξιμες ατμόσφαιρες, με επικίνδυνες ουσίες και κάτω από νερό.
- Εργασίες με τη συσκευή επιτρέπεται να εκτελούνται αποκλειστικά σε επιτηρούμενη κατάσταση λειτουργίας.
- Μεταξύ του μέσου και του μουσικό όργανο μπορούν να προκληθούν ηλεκτροστατικές εκφορτίσεις, οι οποίες εγκυμονούν άμεσο κίνδυνο.
- Η ασφαλής εργασία εξασφαλίζεται μόνο με τα παρελκόμενα που περιγράφονται στο κεφάλαιο «**Παρελκόμενα**».
- Η αποσύνδεση της συσκευής από το δίκτυο παροχής ρεύματος εξασφαλίζεται μόνο με αποσύνδεση του φινιρίσματος του ηλεκτρικού καλωδίου ή του καλωδίου της συσκευής.
- Η πρίζα για το καλώδιο σύνδεσης με την παροχή ηλεκτρικού ρεύματος πρέπει να είναι εύκολα προσβάσιμη.
- Τοποθετείτε την έξοδο της πλευράς πίεσης της αντλίας κενού στον απαγωγό του εργαστηρίου.
- Λαμβάνετε υπόψη τις οδηγίες χρήσης του εξοπλισμού (π.χ., περιστροφικός εξατμιστήρας) με τον οποίο είναι συνδεδεμένη η αντλία κενού.

- Σε περίπτωση υπερθέρμανσης, ο κινητήρας απενεργοποιείται από ένα θερμικό διακόπτη προστασίας της περιέλιξης:
  - Στην περίπτωση αυτή απαιτείται χειροκίνητη επαναφορά. Απενεργοποιήστε τη συσκευή ή αποσυνδέστε τον εξοπλισμό από το δίκτυο. Περιμένετε περίπου πέντε λεπτά προτού θέσετε και πάλι σε λειτουργία της συσκευής.
  - Λειτουργείτε τη συσκευή υπό τις αναφερόμενες στην ενότητα «**Τεχνικά χαρακτηριστικά**» συνθήκες.
- Μην χρησιμοποιείτε την αντλία για περιορισμό της πίεσης.
- Η μέγιστη πίεση στην είσοδο ή στην έξοδο αερίου επιτρέπεται να είναι 1 bar.
- Εάν υπάρχουν πολλά συστήματα φορτίου, χρησιμοποιείτε μαγνητικές βαλβίδες/βαλβίδες αντεπιστροφής.
- Χρησιμοποιείτε αποκλειστικά εύκαμπτους σωλήνες.

### Για την προστασία της συσκευής

- Τα στοιχεία τάσης της πινακίδας τύπου πρέπει να ταυτίζονται με την τάση δικτύου.
- Η χρησιμοποιούμενη πρίζα πρέπει να είναι γειωμένη (επαφή αγωγού προστασίας).
- Τα αφαιρούμενα εξαρτήματα της συσκευής πρέπει να

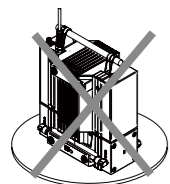
- εγκαθίστανται και πάλι σε αυτήν προκειμένου να αποτρέπεται η διείσδυση ξένων σωμάτων, υγρών κλπ.
- Αποφεύγετε τραντάγματα και κτυπήματα στη συσκευή ή στα παρελκόμενα.
- Η συσκευή επιτρέπεται να ανοίγεται μόνο από ειδικό τεχνικό.
- Μην καλύπτετε τις θυρίδες αερισμού για την ψύξη του συστήματος κίνησης.
- Για τη συντήρηση χρησιμοποιείτε αποκλειστικά γνήσια ανταλλακτικά προκειμένου να εξασφαλίζεται η αξιόπιστη κατάσταση λειτουργίας της συσκευής.
- Λαμβάνετε υπόψη τη συμπύκνωση νερού εσωτερικά και εξωτερικά της συσκευής. Αφήνετε πρώτα τη συσκευή να θερμανθεί, σε περίπτωση που έχει μεταφερθεί από ψυχρό περιβάλλον.
- Μην χρησιμοποιείτε την αντλία για την εξαγωγή στερεών, διότι έτσι θα προκαλούνταν ζημιές στη μεμβράνη και σε εσωτερικά εξαρτήματα της αντλίας.
- Μην χρησιμοποιείτε την αντλία για την εξαγωγή υγρών, διότι έτσι θα περιοριζόταν η διάρκεια ζωής της μεμβράνης και θα προέκυπτε διαρροή.
- Εξακριβώνετε τη συμβατότητα των ουσιών που χρησιμοποιούνται στη συσκευή με τα υλικά κατασκευής των «**εξαρτημάτων της συσκευής που έρχονται σε επαφή με το υλικό**»; βλ. ενότητα «**Τεχνικά χαρακτηριστικά**».



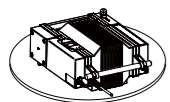
### KINΔYΝΟΣ

Μην λειτουργείτε την αντλία με ανοικτό το μετωπικό κάλυμμα. Αλλιώς υπάρχει κίνδυνος πρόκλησης σοβαρών τραυματισμών από παράσυρση του χεριού από κινούμενα εξαρτήματα, επειδή τα εσωτερικά εξαρτήματα της αντλίας περιστρέφονται με πολύ μεγάλη ταχύτητα.

- Προτού θέσετε σε λειτουργία της συσκευής βεβαιώστε πάντοτε ότι έχει τοποθετηθεί το μετωπικό κάλυμμα.
- Μην ανυψώνετε την αντλία, όταν δεν έχει στερεωθεί με ασφαλή τρόπο το επάνω κάλυμμα του κινητήρα.
- Μην θέτετε σε λειτουργία την αντλία, όταν είναι σε κατακόρυφη θέση, επειδή δεν είναι ευσταθής σε αυτή τη θέση.



- Η αντλία επιτρέπεται να λειτουργεί αποκλειστικά σε οριζόντια θέση.



**DOMINIQUE DUTSCHER SAS**

# IKA

designed for scientists

---

## IKA-Werke GmbH & Co. KG

Janke & Kunkel-Straße 10, 79219 Staufen, Germany  
Phone: +49 7633 831-0, Fax: +49 7633 831-98  
eMail: sales@ika.de

---

### USA

**IKA Works, Inc.**  
Phone: +1 910 452-7059  
eMail: usa@ika.net

### KOREA

**IKA Korea Ltd.**  
Phone: +82 2 2136 6800  
eMail: sales-lab@ika.kr

### BRAZIL

**IKA Brasil**  
Phone: +55 19 3772 9600  
eMail: sales@ika.net.br

### MALAYSIA

**IKA Works (Asia) Sdn Bhd**  
Phone: +60 3 6099-5666  
eMail: sales.lab@ika.my

### CHINA

**IKA Works Guangzhou**  
Phone: +86 20 8222 6771  
eMail: info@ika.cn

### POLAND

**IKA Poland Sp. z o.o.**  
Phone: +48 22 201 99 79  
eMail: sales.poland@ika.com

### JAPAN

**IKA Japan K.K.**  
Phone: +81 6 6730 6781  
eMail: info\_japan@ika.ne.jp

### INDIA

**IKA India Private Limited**  
Phone: +91 80 26253 900  
eMail: info@ika.in

### UNITED KINGDOM

**IKA England LTD.**  
Phone: +44 1865 986 162  
eMail: sales.english@ika.com

### VIETNAM

**IKA Vietnam Company Limited**  
Phone: +84 28 38202142  
eMail: sales.lab-vietnam@ika.com

---

Discover and order the fascinating products of IKA online:  
**[www.ika.com](http://www.ika.com)**

---



IKAworldwide



IKAworldwide /// #lookattheblue



@IKAworldwide