

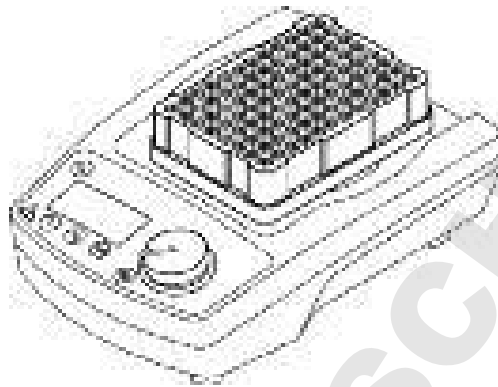
Montageanleitung PCR-Plattenaufsatz

DE

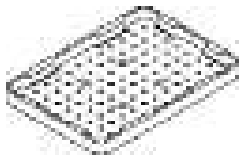
Mounting instruction PCR-plate attachment

EN

Schüttler mit PCR-Plattenaufsatz / *Shaker with PCR-plate attachment*



Lieferumfang / *Delivery scope*



1x PCR-Plattenaufsatz

1x PCR-plate attachment



4x Schraube, Torx T8

4x Screw, Torx T8



1x Winkelschraubendreher T8

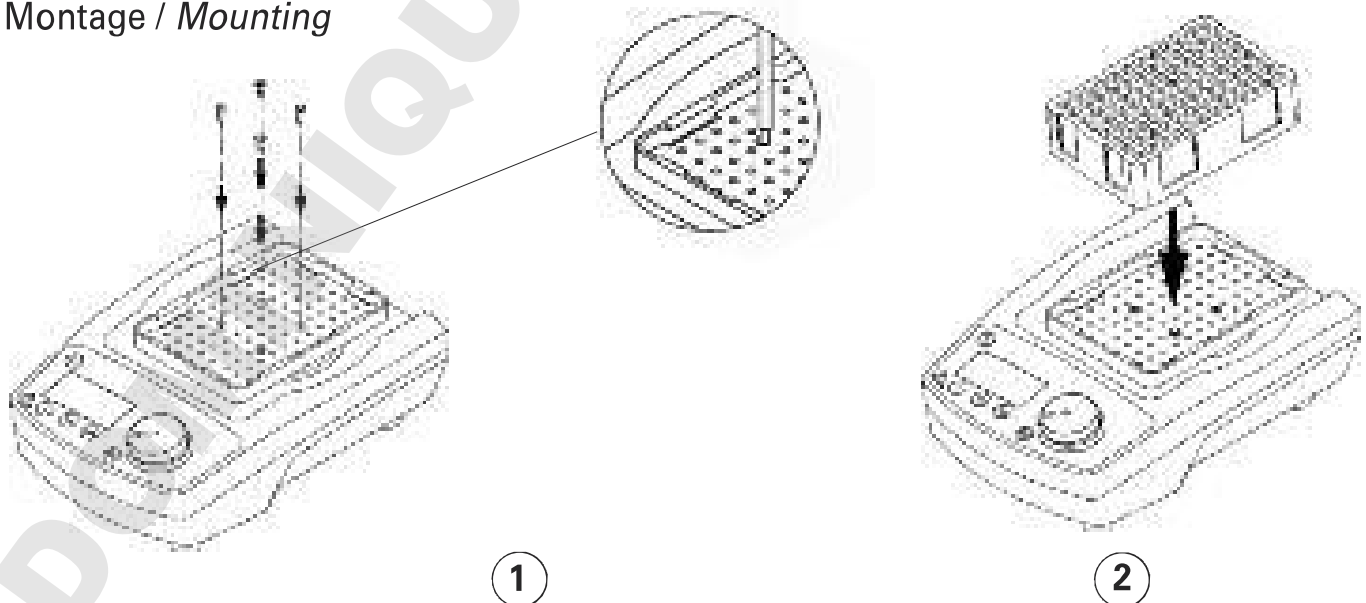
1x Cranked wrench key T8



1x PCR-Platteneinsatz, Ident-Nr. 3428700

1x PCR-plate insert, Id.-No. 3428700

Montage / *Mounting*



1

2

Kontaktieren Sie bitte die Service-Abteilung im Falle fehlender Bohrungen im Schütteltisch aufgrund konstruktiver Änderungen.
Please contact the service department in case of missing boreholes in the agitation table due to design-engineering changes.