

20000003928b

EUROSTAR_092016

IKA®

IKA® EUROSTAR 20 digital
IKA® EUROSTAR 40 digital
IKA® EUROSTAR 60 digital
IKA® EUROSTAR 100 digital
IKA® EUROSTAR 20 high speed digital



Mode d'emploi

FR



IKA®-Werke, Germany
Reg. No. 004343

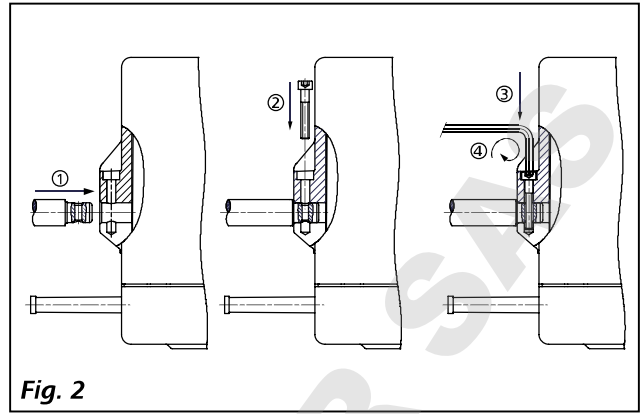
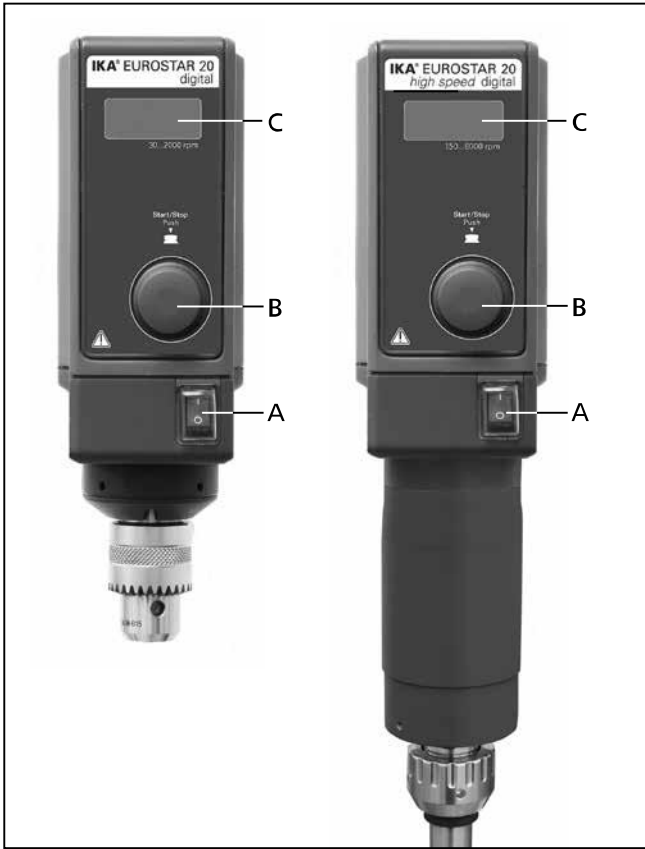


Fig. 2

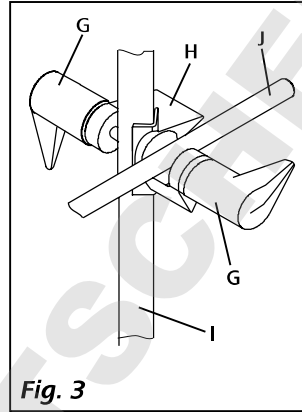


Fig. 3

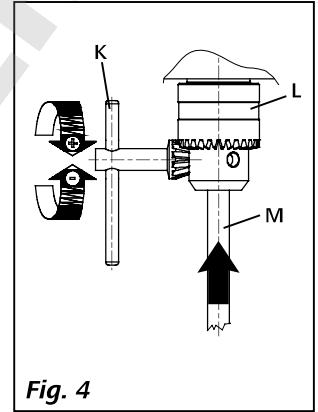


Fig. 4

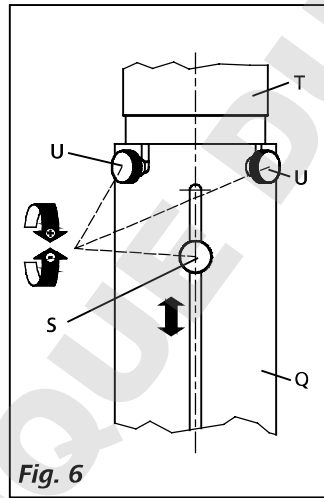
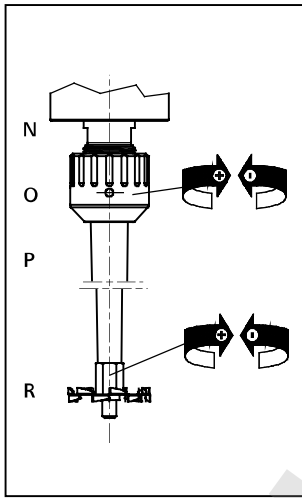


Fig. 6

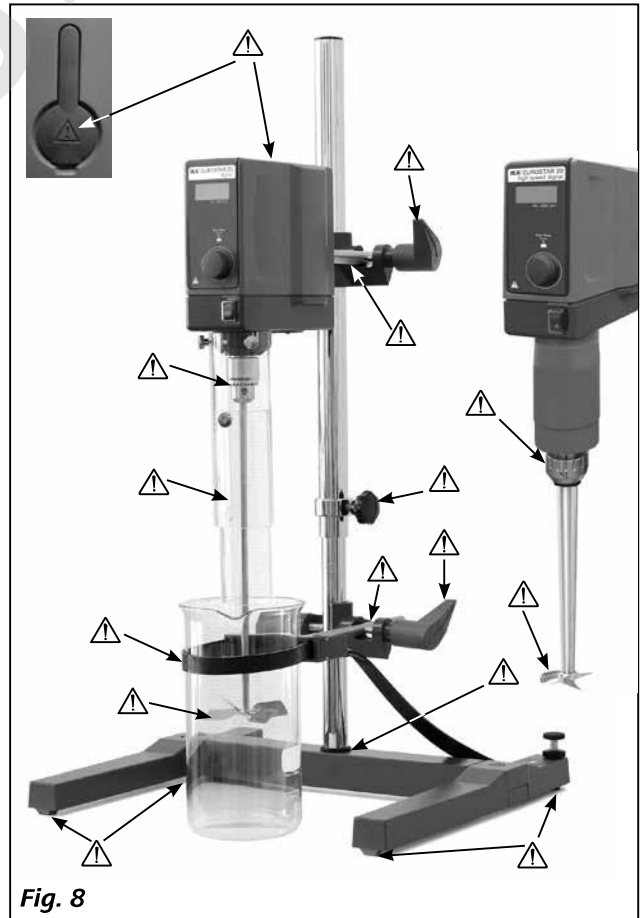
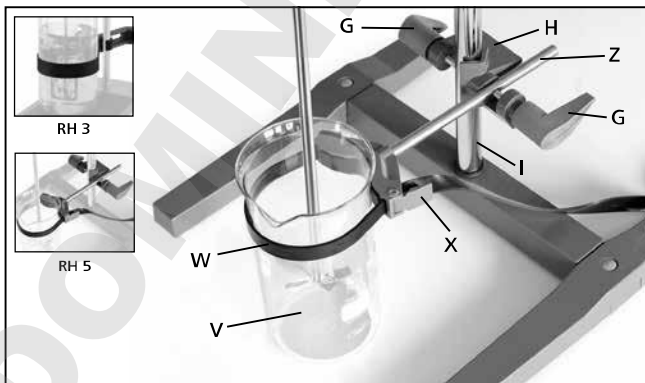


Fig. 8

Sommaire

	Page
Déclaration de conformité	3
Explication des symboles	3
Consignes de sécurité	4
Utilisation conforme	6
Déballage	6
Entraînement	6
Protection du moteur	6
Vitesse de rotation - Régime normal	7
Vitesse de rotation - Régime de surcharge	7
Arbre de sortie	7
Affichage de la vitesse de rotation	8
Mise en service	8
Fixatio	8
Mise en marche de l'appareil	9
Entretien et nettoyage	9
Codes d'erreur	10
Garantie	10
Accessories	11
Instruments agitateurs IKA® autorisés	11
Caractéristiques techniques	12

Déclaration de conformité

Nous déclarons sous notre seule responsabilité que le présent produit est conforme aux prescriptions des directives 2014/35/UE, 2006/42/EC, 2014/30/UE et 2011/65/UE, ainsi qu'aux normes et documents normatifs suivants: EN 61010-1, EN 61010-2-051, EN 61326-1, EN 60529 et EN ISO 12100.

Explication des symboles



Remarque générale sur un danger



Le présent symbole signale des informations **cruciales pour la sécurité de votre santé**. Un non-respect peut provoquer des problèmes de santé ou des blessures.



Le présent symbole signale des informations **importantes pour le bon fonctionnement technique de l'appareil**. Le non-respect de ces indications peut endommager l'appareil.



Le présent symbole signale des informations **importantes pour le bon déroulement des fonctions de l'appareil et pour la manipulation de l'appareil**. Le non-respect des ces indications peut avoir pour conséquence des résultats de mesure imprécis.

Consignes de sécurité



- **Lisez entièrement le mode d'emploi avant la mise en service et observez les consignes de sécurité.**
 - Conservez le mode d'emploi de manière à ce qu'il soit accessible à tous.
 - Veillez à ce que seul un personnel formé travaille avec l'appareil.
 - Respectez les consignes de sécurité, les directives, ainsi que les mesures de prévention des accidents.
 - En raison de l'infinité d'association du produit, des outils mis en œuvre, du bac d'agitation, du montage d'essai et des substances, il est impossible de garantir la sécurité de l'utilisateur par les seules conditions d'assemblage qu'implique le produit. Il est donc possible que l'utilisateur doive prendre des mesures de sécurité supplémentaires. Par exemple, les appareillages en verre ou d'autres bacs d'agitation sensibles aux conditions mécaniques peuvent être endommagés ou détruits par un balourd, une accélération trop rapide de la vitesse ou une distance trop courte entre l'outil d'agitation et le bac d'agitation. Dans ce cas-là, les bris de verre ou l'outil d'agitation en rotation à nu peuvent blesser gravement l'utilisateur.
 - Un mélange insuffisant d'un matériau chauffé ou une vitesse de rotation trop élevée, et donc un dégagement d'énergie accru, peuvent être la cause de réactions incontrôlées. En présence d'un tel danger d'exploitation accru, l'utilisateur est tenu de prendre les mesures de sécurité supplémentaires appropriées (p. ex. protecteur-éclats). Indépendamment de ceci, **IKA®** recommande aux utilisateurs qui travaillent des matériaux critiques ou dangereux de sécuriser le montage d'essai par des mesures supplémentaires appropriées. Il peut par exemple s'agir de mesures anti-explosions ou anti-incendie, ou bien d'équipements de surveillance globale. De plus, il convient de veiller à ce que l'interrupteur **ARRÊT** de l'appareil **IKA®** reste accessible immédiatement, directement et sans danger.
- ⚠ DANGER** Si le montage et/ou l'emplacement ne le permettent pas, il faut prévoir un **bouton d'ARRÊT D'URGENCE** supplémentaire facilement accessible dans la zone de travail.
- N'utilisez pas l'appareil dans des atmosphères explosives, avec des matières dangereuses et sous l'eau.
 - Ne traitez des substances pathogènes que dans des récipients fermés et sous une hotte d'aspiration adaptée. En cas de questions, contactez **IKA®**.
 - L'appareil n'est pas adapté à un fonctionnement manuel.
 - Le couple élevé de l'**EUROSTAR** nécessite que le statif et l'élément anti-rotation pour le récipient d'agitation soient choisis avec le plus grand soin.
 - Placez le statif à un endroit dégagé sur une surface plane, stable, propre, non glissante, sèche et non inflammable.
 - Veillez à ce que l'outil d'agitation soit bien serré dans le mandrin!
 - Utilisez un dispositif de protection pour arbre d'agitation!
 - Fixez bien le bac d'agitation. La stabilité doit être assurée.
- ⚠ DANGER** Faites attention aux emplacements dangereux représentés sur la **Fig. 8**.
- Évitez les chocs et les coups sur l'appareil ou sur les accessoires.
 - Avant chaque utilisation, contrôlez l'état de l'appareil et des accessoires. N'utilisez pas de pièces endommagées.
 - Un travail en toute sécurité n'est garanti qu'avec les accessoires décrits dans le chapitre «**Accessoires**».
 - En cas de changement d'outil et de montage d'accessoires autorisés, l'interrupteur principal de l'appareil doit rester sur **ARRÊT** ou l'appareil doit être débranché du secteur.
 - Il n'est possible de couper l'alimentation en courant de l'appareil qu'en débranchant la prise secteur ou de l'appareil.
 - La prise de courant utilisée pour le branchement sur secteur doit être facile d'accès.
 - La prise utilisée doit être mise à la terre (contact à conducteur de protection).
 - L'indication de la tension de la plaque signalétique doit coïncider avec la tension du réseau.
 - Respectez la vitesse de rotation admissible de l'outil d'agitation utilisé. Ne réglez en aucun cas des vitesses de rotation plus élevées.
 - Avant la mise en service de l'appareil, réglez la vitesse la plus basse car l'appareil commence à fonctionner à la dernière vitesse réglée. Augmentez lentement la vitesse de rotation.
 - Lors du réglage de la vitesse de rotation, observez bien s'il n'y a pas de balourds sur l'outil d'agitation et s'il n'y a pas de projection éventuelle de la substance agitée.



DANGER

N'utilisez jamais l'appareil avec un outil d'agitation en rotation à nu. Veillez à ce que des parties du corps, des cheveux, des bijoux ou des vêtements ne puissent pas être happés par des pièces en rotation.

DANGER

Le fonctionnement avec extrémité de l'arbre en rotation à nu est dangereux. C'est pourquoi, pour des raisons de sécurité, le montage de l'outil d'agitation au-dessus du bord supérieur du boîtier n'est autorisé qu'à l'arrêt.

DANGER

Portez l'équipement de protection personnel en fonction de la classe de danger de la substance à traiter. Sinon, il y a danger de:

- projection de liquides
- éjection de pièces
- happement de parties du corps, cheveux, vêtements et bijoux.

DANGER

Attention aux risques suivants:

- substances inflammables
- bris de verre dû à l'énergie mécanique d'agitation.

DANGER

Réduisez la vitesse de rotation si:

- la substance est projetée hors du récipient, parce que la vitesse de rotation est trop élevée
- le fonctionnement est irrégulier
- l'appareil ou le montage entier commence à se déplacer en raison des forces dynamiques
- une panne se produit.

DANGER

Ne touchez pas les parties en rotation!

- La formation d'électricité statique entre la substance et l'arbre de sortie ne peut être exclue et peut entraîner une mise en danger.

- Après une interruption de l'alimentation électrique ou une interruption mécanique pendant un processus de d'agitation, l'appareil ne redémarre pas seul.
- Attention pendant le fonctionnement, les surfaces du moteur (ailettes de refroidissement) et des zones des paliers peuvent devenir très chaudes.
- Ne couvrez pas les fentes d'aération et les ailettes de refroidissement au niveau du moteur et de l'unité d'entraînement.
- Veillez à ce que le statif ne commence pas à se dérégler.
- Évitez les chocs et les coups sur l'extrémité inférieure de l'arbre et sur le mandrin. De petits dommages non décelables conduisent déjà à des balourds et à un fonctionnement irrégulier de l'arbre.
- Des balourds sur l'arbre de sortie, le mandrin et, en particulier, les outils d'agitation peuvent entraîner un phénomène de résonance incontrôlé de l'appareil et de l'ensemble du montage. Des appareillages en verre et des bacs d'agitation peuvent alors être endommagés ou détruits. Cela et l'outil d'agitation en rotation peuvent blesser l'utilisateur. Dans ce cas, remplacez l'outil d'agitation par un outil sans balourd ou éliminez la cause du balourd. Si le balourd persiste ou que des bruits inhabituels apparaissent, renvoyez l'appareil en réparation chez le revendeur ou le fabricant avec une brève description du problème.
- En cas de surcharge prolongée ou de température ambiante trop élevée, l'appareil s'éteint de façon permanente.
- L'appareil ne doit être ouvert que par un spécialiste, même en cas de réparation. Avant de l'ouvrir, la fiche secteur doit être débranchée. Les pièces conductrices à l'intérieur de l'appareil peuvent rester sous tension même après une période prolongée après le débranchement de la fiche secteur.

AVVERTISSEMENT

Les protections et parties de l'appareil qui peuvent être déposées sans outils doivent être reposées sur l'appareil pour garantir un fonctionnement sûr, afin d'empêcher par exemple la pénétration de corps étrangers, de liquides, etc.

Utilisation conforme

• Utilisation

Pour l'agitation et le mélange de liquides, de viscosité faible à élevée, avec différents outils d'agitation.

Utilisation conforme: dispositif statif (mandrin de serrage tourné vers le bas)

• Zone d'utilisation (uniquement en intérieur)

- laboratoires
- écoles
- pharmacies
- universités

L'appareil est adapté à une utilisation dans toutes les zones, sauf:

- les zones résidentielles
- les zones directement reliées à un réseau d'alimentation basse tension qui alimente également des zones résidentielles.

La protection des l'utilisateur n'est plus assurée:

- si l'appareil est utilisé avec des accessoires non fournis ou non recommandés par le fabricant
- si l'appareil est utilisé de manière non conforme, en ne respectant pas les prescriptions du fabricant
- si des modifications ont été effectuées sur l'appareil ou le circuit imprimé par un tiers.

Déballage

• Déballage

- Déballer l'appareil avec précaution
- En cas de dommage, établissez immédiatement un constat correspondant (poste, chemins de fer ou transporteur).

Version EUROSTAR 20 high speed digital **uniquement:**

- un arbre de précision **R 6000**
- une clé plate double
- une clé à col de cygne.

• Contenu de la livraison

- un agitateur **EUROSTAR**
- un mode d'emploi
- une console
- une vis hexagonale
- une clé coudée à vis hexagonales
- un clé pour mandrin
(sauf **EUROSTAR 20 high speed digital**)
- une carte de garantie.

Entraînement

Le bouton rotatif (B, voir **Fig. 1**) permet de régler la vitesse de rotation en continu sur toute la plage de vitesse.

Protection du moteur

L'agitateur est adapté pour un fonctionnement continu. Le courant du moteur est limité électriquement. L'appareil est protégé contre les blocages et les surcharges.

Grâce à une boucle de sécurité, si le moteur tombe en panne, il est immédiatement coupé de façon permanente via un relais disposé sur le circuit de puissance. Une erreur se produit si le fonctionnement en toute sécurité de l'appareil n'est pas garanti.

Vitesse de rotation – régime normal

Vitesse de rotation – réglée (pas d'écart de vitesse)

La vitesse de rotation est surveillée et réglée par une commande à processeur. En permanence, la valeur de consigne est comparée à la valeur réelle et les écarts corrigés. Cela garantit une vitesse de rotation constante même lorsque la viscosité du milieu mélangé change.

Les variations de la tension du réseau dans la plage de tolérance n'ont pas d'influence sur le bon fonctionnement de la régulation et la constance de la vitesse.

La vitesse de rotation se règle à l'aide du bouton rotatif (B, voir **Fig. 1**) situé sur la face avant. En régime normal, la valeur de la vitesse affichée sur l'écran à DEL (C, voir **Fig. 1**) correspond à la vitesse de rotation de l'arbre de sortie en tours par minute (rpm).

Vitesse de rotation – régime de surcharge

L'agitateur peut fournir une puissance double sur une courte période, afin d'équilibrer les charges maximales qui peuvent par exemple se présenter lors de l'ajout de matières solides ou visqueuses. En cas de fonctionnement en régime de surcharge sur une longue durée (par exemple accroissement de la viscosité lié au traitement), la vitesse de rotation est abaissée jusqu'à ce que le couple de l'axe d'agitation corresponde au couple nominal de l'appareil. La vitesse de rotation accessible est constamment adaptée aux conditions de fonctionnement, de manière à assurer la plus grande approximation possible de la valeur de consigne fixée de la vitesse de rotation.

Afin de protéger l'appareil des surcharges, la vitesse de rotation est abaissée lorsque ce dernier a fonctionné pendant une certaine période en régime de surcharge. Dans ce cas, la valeur de consigne fixée de la vitesse ne coïncide pas avec la valeur effective de l'arbre de sortie. Cet état est signalé par le clignotement de valeur de consigne fixée (régime de surcharge).

État de surcharge 1:

L'appareil fonctionne déjà en régime de surcharge, mais la vitesse de consigne ne correspond pas à la vitesse de rotation réelle. Cet état est maintenu tant le courant du moteur ou la température ne dépasse les valeurs limites admises.

Indication de l'écran: **clignotement de la vitesse de consigne.**

Quand la charge revient en régime normal, la vitesse de consigne arrête de clignoter et correspond de nouveau à la vitesse de rotation réelle.

État de surcharge 2:

Si l'appareil est soumis à une charge variable qui dépasse le double du couple normal, la vitesse de rotation réelle de l'arbre d'agitation diminue rapidement jusqu'à l'arrêt.

Indication de l'écran: **Er 4** (voir chapitre «Codes d'erreurs»).

Arbre de sortie

EUROSTAR 20/40/60/100 digital

Le mandrin et l'arbre de sortie permettent le serrage des outils d'agitation autorisés par IKA® (voir chapitre «**Instruments agitateurs IKA® autorisés**»). L'arbre de sortie est un arbre creux dont l'ouverture sur le dessus est fermée par un cache pour arbre creux. Toutefois, il est possible de sortir des arbres d'agitation **à l'arrêt** au-dessus du bord supérieur du boîtier, par ex. lors d'un changement de récipient, lorsque le cache pour arbre creux est retiré.

Pour un fonctionnement en toute sécurité, le cache pour arbre creux doit être remis en place dans l'ouverture du boîtier afin que celui-ci soit correctement fermé. Ce n'est qu'ainsi que vous pouvez garantir un travail en toute sécurité et éviter que des substances ne pénètrent dans l'appareil.

EUROSTAR 20 high speed digital

L'arbre de sortie est muni d'un siège conique spécial pour l'arbre de précision sur lequel les outils d'agitation sont vissés (voir Fig. 5).



Respectez à ce sujet le paragraphe «Consignes de sécurité»!

Affichage de la vitesse de rotation

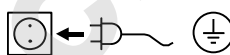
La vitesse de rotation se règle à l'aide du bouton rotatif (B, voir Fig. 1) situé sur la face avant.

La vitesse de rotation est directement affichée en tours par minute (rpm) sur l'écran à DEL (C, voir Fig. 1).

Mise en service

Placez l'agitateur sur une surface stable, plane et non glissante. L'agitateur **EUROSTAR** doit être fixé à l'aide d'un manchon en croix (par ex. **R 270**) sur un statif stable (par ex. **R 2722** ou **R 2723**). Pour des raisons de sécurité, le bac d'agitation doit toujours être bien fixé. En outre, vous devez vous assurer que le dispositif de maintien (statif) soit fixé de manière à ne pas pouvoir basculer et à ne pas commencer à bouger pendant le processus d'agitation.

Les accessoires doivent être montés conformément aux instructions de montage ci-après (Fig. 2 à Fig. 7).



Si ces conditions sont remplies, l'appareil est prêt à fonctionner une fois branché.

Fixation

Fixation de la barre à bras sur l'agitateur

Schéma de montage (voir Fig. 2)

Contrôlez la bonne fixation du bras.

Les vibrations peuvent entraîner le desserrage de la vis. Par conséquent, contrôlez par mesure de sécurité de temps en temps la fixation du bras. Resserrez éventuellement la vis à six pans creux.

Fixation de l'agitateur sur le statif

Schéma de montage (voir Fig. 3)

Fixez le manchon en croix (H) sur la colonne de statif (I). Fixez le bras (J) de l'agitateur dans le côté libre ouvert vers le haut du manchon en croix. Si la position souhaitée pour le processus d'agitation est réglée, serrez à fond les deux vis de serrage (G). Avant chaque mise en service et régulièrement, contrôlez la bonne fixation de l'agitateur. La position de l'agitateur ne doit être modifiée qu'à l'arrêt et avec l'appareil débranché.

Fixation de l'outil d'agitation dans le mandrin

Schéma de montage (voir Fig. 4)

Concerne tous les agitateurs EUROSTAR avec mandrin.

Insérez l'outil d'agitation (M) dans le mandrin (L). Vissez fermement le mandrin avec une clé spéciale (K). Le remplacement de l'outil d'agitation ne doit avoir lieu qu'à l'arrêt et avec l'appareil débranché.

Fixation de l'outil d'agitation dans le logement conique

Schéma de montage (voir Fig. 5)

Ne concerne que les agitateurs EUROSTAR 20 high speed digital.

Insérez l'arbre de précision **R 6000** (P) dans le logement conique de l'arbre d'entraînement (N). Avec une clé à ergot et une clé à fourche simple, vissez fermement l'écrou-raccord (O).

Pour le montage des organes agitateurs (R), maintenez l'arbre entraîné/l'arbre de précision avec une clé à fourche simple. Serrez à fond l'organe agitateur avec une deuxième clé à fourche simple via les surfaces de la clé sur l'organe agitateur.

Avant chaque mise en service et régulièrement, contrôlez la bonne fixation de l'outil d'agitation. Le remplacement de l'outil d'agitation ne doit avoir lieu qu'à l'arrêt et avec l'appareil débranché.

Fixation de la protection de l'arbre d'agitation

Schéma de montage (voir Fig. 6)

Pour éviter les blessures lors de l'utilisation d'un appareil, utilisez une protection d'arbre d'agitation (Q) (par ex. R 301).

Avec les vis (U), fixez les demi-coques en plastique sur l'agitateur (T) comme sur la Fig. 6. Avec la vis (S), vous pouvez modifier la longueur de la protection de l'arbre d'agitation.

Avant chaque mise en service et régulièrement, contrôlez la bonne fixation de la protection de l'arbre d'agitation. La position de la protection de l'arbre d'agitation ne doit être modifiée qu'à l'arrêt et avec l'appareil débranché.

Fixation du bac d'agitation avec le support à dispositif de serrage sur le statif

Schéma de montage (voir Fig. 7)

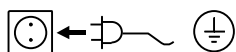
Fixez d'abord le manchon en croix (H) sur la colonne du statif (I).

Fixez ensuite la console (Z) du support à dispositif de serrage sur le côté ouvert, tourné vers le haut du manchon en croix. Si la position nécessaire pour le processus d'agitation entre le bac d'agitation (V) et l'organe agitateur est réglée, serrez les deux vis de serrage (G).

À l'aide de la sangle de serrage (W), fixez le bac d'agitation (V) et bloquez la sangle (W) avec le levier de serrage (X).

Mise en marche de l'appareil

Vérifiez si la tension indiquée sur la plaque signalétique et la tension du réseau disponible correspondent.



La prise utilisée doit être mise à la terre (contact à conducteur de protection).

Si ces conditions sont remplies, l'appareil est prêt à fonctionner une fois branché.

Sinon, le fonctionnement sûr n'est pas garanti ou l'appareil peut être endommagé.

Une fois l'interrupteur principal (A) (Fig. 1) allumé, l'écran à DEL (C) affiche la version du logiciel et, au bout de quelques secondes, la dernière vitesse de rotation réglée. Assurez-vous que la vitesse de rotation réglée est adaptée au montage d'essai choisi. En cas de doute, réglez la vitesse la plus basse à l'aide du bouton rotatif (B) (bouton tourné à fond à gauche). Appuyez sur le bouton rotatif (B) pour démarrer ou arrêter la fonction d'agitation.

Entretien et nettoyage

L'appareil ne nécessite pas d'entretien. Il est simplement soumis au vieillissement naturel des pièces et à leur taux de défaillances statistique.

Nettoyage



Pour effectuer le nettoyage, débranchez la fiche secteur.

Ne nettoyez les appareils qu'avec les produits de nettoyage autorisés par IKA.

Impureté	Produit de nettoyage
Colorants	Isopropanol
Matériaux de construction	Eau tensioactive/Isopropanol
Cosmétiques	Eau tensioactive/Isopropanol
Aliments	Eau tensioactive
Combustibles	Eau tensioactive

Pour les substances non mentionnées, veuillez vous adresser à notre laboratoire d'applications techniques.

Portez des gants de protection pour nettoyer l'appareil.

Ne placez jamais les appareils électriques dans le produit de nettoyage pour les nettoyer.

Lors du nettoyage, aucune humidité ne doit pénétrer dans l'appareil.

Avant d'employer une méthode de nettoyage et de décontamination autre que celle conseillée par le fabricant, l'utilisateur doit s'assurer auprès du fabricant que la méthode prévue n'est pas destructive pour l'appareil.

Commande de pièces de rechange

Lors de commandes de pièces de rechange, veuillez fournir les indications suivantes:

- type d'appareil
- numéro de fabrication de l'appareil, voir la plaque signalétique
- référence et désignation de la pièce de rechange, voir sur www.ika.com
- Version logicielle.

Réparation

N'envoyez pour réparation que des appareils nettoyés et exempts de substances dangereuses pour la santé.

Pour cela, demandez le formulaire "**Certificat de décontamination**" auprès d'**IKA**[®], ou téléchargez le formulaire sur le site web d'**IKA**[®] www.ika.com.

Si une réparation est nécessaire, expédiez l'appareil dans son emballage d'origine. Les emballages de stockage ne sont pas suffisants pour les réexpéditions. Utilisez en plus un emballage de transport adapté.

Codes d'erreur

Lorsqu'une erreur se produit, celle-ci est affichée à l'aide d'un code d'erreur sur l'écran à DEL (C), par ex. **Er 4**.

Procédez alors comme suit:

- ☞ Débranchez l'appareil au dos (A) de celui-ci.
- ☞ Retirez l'outil d'agitation et retirez l'appareil du montage.
- ☞ Réduisez la vitesse de rotation et allumez l'appareil sans outil d'agitation (interrupteur de l'appareil (A)).

Erreurs	Cause	Effet	Solution
Er 2	Capteur de courant du moteur interrompu	Moteur coupé	- Arrêter l'appareil
Er 3	Température interne de l'appareil trop élevée	Moteur coupé	- Arrêter l'appareil et le laisser refroidir
Er 4	Moteur bloqué ou surcharge	Moteur coupé	- Arrêter l'appareil - Réduire la charge du moteur et effectuer un redémarrage
Er 8	Capteur de vitesse de rotation défectueux ou surcharge	Moteur coupé	- Arrêter l'appareil
Er 21	Relais de sécurité défectueux	Moteur coupé	- Arrêter l'appareil

Si le défaut persiste après les mesures prescrites ou si un autre code d'erreur s'affiche:

- Adressez-vous au département de service
- Envoyez l'appareil avec un bref descriptif de l'erreur.

Garantie

En conformité avec les conditions de vente et de livraison d'**IKA**[®], la garantie sur cet appareil est de 24 mois. En cas de problème entrant dans le cadre de la garantie, veuillez contacter votre revendeur spécialisé. Mais vous pouvez également envoyer directement l'appareil accompagné du bon de livraison et un descriptif de votre réclamation à notre usine. Les frais de transport restent alors à votre charge.

La garantie ne s'étend pas aux pièces d'usure et n'est pas valable en cas de défauts dus à une utilisation non conforme et un soin et un entretien insuffisants, allant à l'encontre des recommandations du présent mode d'emploi.

Accessoires

	EUROSTAR 20 digital	EUROSTAR 40 digital	EUROSTAR 60 digital	EUROSTAR 100 digital	EUROSTAR 20 high speed digital
R 1825 Support à plateau	•	•			
R 1826 Support à plateau	•	•			
R 1827 Support à plateau	•	•			
R 2722 H-Support	•	•	•	•	•
R 2723 Support télescopique	•	•	•	•	•
R 182 Manchon en croix	•	•			
R 270 Manchon en croix	•	•	•	•	•
R 271 Manchon en croix	•	•	•	•	•
RH 3 Support à dispositif de serrage	•	•			
RH 5 Support à dispositif de serrage	•	•	•	•	•
FK 1 Raccord flexible	•	•	•		
R 301 Protection de l'axe d'agitation	•	•	•	•	•
R 301.1 Support de statif	•	•	•	•	•
R 60 Mandrin rapide	•	•	•	•	

Instruments agitateurs IKA® autorisés

① Uniquement en combinaison avec l'arbre de précision **R 6000**

	Vitesse de rotation max. (rpm)	EUROSTAR 20 digital	EUROSTAR 40 digital	EUROSTAR 60 digital	EUROSTAR 100 digital	EUROSTAR 20 high speed digital
R 1342 Agitateur à hélice	≤ 2000	•	•	•	•	
R 1345 Agitateur à hélice	≤ 800			•	•	
R 1381 Agitateur à hélice	≤ 2000	•	•	•	•	
R 1382 Agitateur à hélice	≤ 2000	•	•	•	•	
R 1389 Agitateur à hélice, PTFE	≤ 800	•	•	•	•	
R 1311 Agitateur à turbine	≤ 2000	•	•	•	•	
R 1312 Agitateur à turbine	≤ 2000	•	•	•	•	
R 1313 Agitateur à turbine	≤ 800			•	•	
R 1300 Agitateur à dissolvant	≤ 2000	•	•	•	•	
R 1302 Agitateur à dissolvant	≤ 1000			•	•	
R 1303 Agitateur à dissolvant	≤ 2000	•	•	•	•	
R 1352 Agitateur centrifuge	≤ 2000	•	•	•	•	
R 1355 Agitateur centrifuge	≤ 800			•	•	
R 1375 Agitateur de surface	≤ 800			•	•	
R 1330 Agitateur à ancrées croisées	≤ 1000	•	•	•	•	
R 1331 Agitateur à ancrées croisées	≤ 1000			•	•	
R 6000 Arbre de précision	≤ 6000					•
R 1401 Hélice	≤ 6000					• ①
R 1402 Rondelle à dissolvant	≤ 6000					• ①
R 1405 Hélice	≤ 6000					• ①

Caractéristiques techniques

		EUROSTAR 20 digital	EUROSTAR 40 digital	EUROSTAR 60 digital	EUROSTAR 100 digital	EUROSTAR 20 high speed digital
Plage de la vitesse de rotation endessous de la charge nominale	rpm	0/30-2000	0/30-2000	0/30-2000	0/30-1300	0/150-6000
Réglage de la vitesse de rotation		----- En continu -----				
Affichage de la vitesse de rotation		----- DEL 7 segments -----				
Vitesse de rotation - précision du réglage	rpm	----- ±1 -----				
Écart - mesure de la vitesse de rotation		Vitesse de rotation < 300 rpm: ±3 rpm / Vitesse de rotation > 300: ±1%				
Couple maxi de l'arbre d'agitation	Ncm	20	40	60	100	20
Capacité d'agitation maxi (eau)	ltr	15	25	40	100	20
Viscosité maxi	mPas	10000	30000	50000	70000	10000
Durée d'activation admissible	%	----- 100 -----				
Tension nominale	VAC	----- 230±10% (EURO) / 115±10% (USA) -----				
Fréquence	Hz	----- 50/60 -----				
Puissance absorbée maxi	W	70	118	176	186	176
Puissance restituée maxi au niveau de l'arbre d'agitation	W	42	84	126	136	125
Type de protection selon DIN EN 60529		----- IP 42 -----				
Degré de protection		----- I -----				
Classe de surtension		----- II -----				
Niveau de contamination		----- 2 -----				
Protection en cas de surcharge		----- oui/limitation de courant du moteur -----				
Fusibles (sur le circuit imprimé secteur)	A	----- T 4 A (IKA® réf. 2585100) -----				
Température ambiante admissible	°C	----- +5 à +40 -----				
Humidité relative admissible	%	----- 80 -----				
Entraînement		----- Moteur sans balais -----				
Mandrin - plage de serrage	mm	0,5-10	0,5-10	0,5-10	0,5-10	②
Ø interne de l'arbre creux	mm	11	11	11	11	-/-
Console (Øxl)	mm	----- 16x220 -----				
Boîtier		----- Revêtu en fonte d'aluminium et thermoplastique -----				
Dimensions sans console (l x p x h)	mm	86x208x248	86x208x248	86x208x248	86x208x248	86x208x325
Poids avec console et mandrin	kg	4,4	4,4	4,4	4,4	5,3
Altitude maximale d'utilisation de l'appareil	m	----- 2000 maxi -----				

② Logement conique pour arbre de précision **R 6000**, outil d'agitation (par ex. **R 1401**) vissable.

Toutes modifications techniques réservées!

IKA® - Werke GmbH & Co.KG

Janke & Kunkel-Str. 10

D-79219 Staufen

Tel. +49 7633 831-0

Fax +49 7633 831-98

sales@ika.de

www.ika.com