

## Gewährleistung

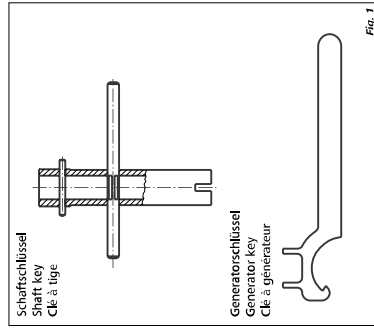
Entsprechend den IKA®-Verkauf und Lieferbedingungen beträgt die Gewährleistungszeit 24 Monate. Im Gewährleistungsfall wenden Sie sich bitte an Ihren Fachhändler, oder senden Sie das Gerät unter Beigebung der Lieferrechnung und Nennung der Reklamationsgründe direkt an unser Werk. Frachtkosten gelten zu Ihren Lasten. Die Gewährleistung erstreckt sich nicht auf Verschleißteile und gilt nicht für Fehler, die auf unsachgemäße Handhabung und unzureichende Pflege und Wartung, entgegen den Anweisungen in dieser Betriebsanleitung, zurückzuführen sind.

## Warranty

In accordance with IKA® warranty conditions, the warranty period is 24 months. For claims under the warranty, please contact your local dealer. You may also send the machine direct to our works, enclosing the delivery invoice and giving reasons for the claim. You will be liable for freight costs. The warranty does not cover wearing parts, nor does it apply to faults resulting from improper use or insufficient care and maintenance contrary to the instructions in this operating manual.

## Garantie

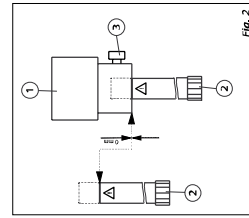
Conformément aux conditions de garantie IKA®, la durée de garantie s'élève à 24 mois. En cas de problème entrant dans le cadre de la garantie, veuillez contacter votre revendeur spécialisé. Mais vous pouvez également envoyer directement l'appareil accompagné du bon de livraison et un descriptif de votre réclamation à notre usine. Les frais de transport restent alors à votre charge. La garantie ne s'étend pas aux pièces d'usure et n'est pas valable en cas de défauts dus à une utilisation non conforme et un soin et un entretien insuffisants, allant à l'encontre des recommandations du présent mode d'emploi.



Das Werkzeugset ist im Lieferumfang des Dispersierantriebes enthalten.

The tool kit is part of the delivery scope of the disperser.

Le kit d'outils est compris dans le volume de livraison de disperser.



### Montage des Dispersierwerkzeuges (Übersicht Fig. 2)

- Öffnen Sie die Griffschraube (Pos. 3), damit das Gewinde nicht in die Bohrung vorsteht.
- Stecken Sie das Dispersierwerkzeug (Pos. 2) bis zum Anschlag in die Antriebsinheit (Pos. 1). Nach einem leichten Widerstand für nach Model 1 des Antriebes - Kugelbrückstock) klickt der Schaft hörbar ein. Das Dispersierwerkzeug ist richtig montiert, wenn die Umhüllung des Dispersierwerkzeuges mit der Unterseite der Antriebsinheit fluchtet.
- **Achtung:** Sichern Sie jetzt das Dispersierwerkzeug durch Festziehen der Griffschraube (Pos. 3).

### Assembling the dispersion tool (overview Fig. 2)

- Open the knurled screw (item 3) so that the thread does not protrude into the hole.
- Insert the dispersing element (item 2) into the drive unit (item 1) as far as the stop. After some resistance (depending on the model of the drive - pressure ball) you will hear the shaft clicking into place. The dispersing element is fitted correctly if the recessed edge of the dispersing element is flush with the bottom edge of the drive unit.
- **Attention:** Now secure the dispersing element by screwing the knurled screw tight (item 3).

### Montage de l'outil dispersant (récapitulatif Fig. 2)

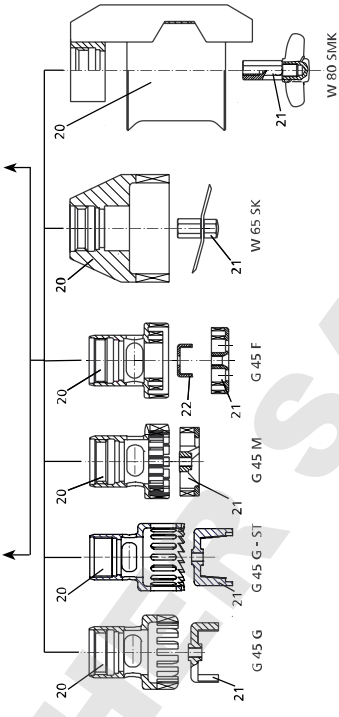
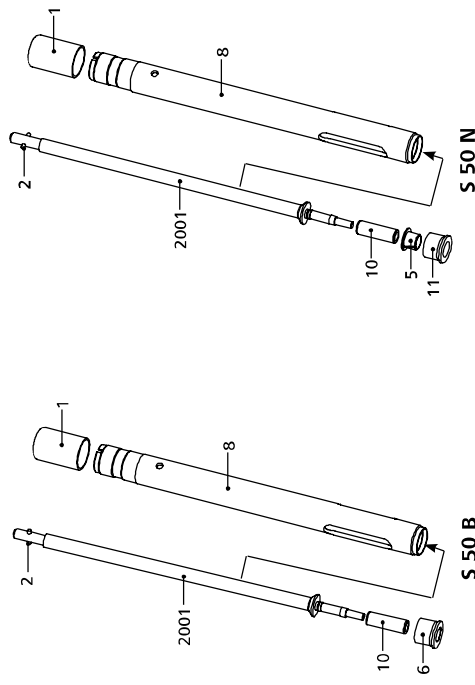
- Ouvrez la vis à poignée (rep. 3), de manière que le filetage ne dépasse pas dans l'alésage.
- Insérez l'outil de dispersion (rep. 2) jusqu'en butée dans l'unité d'entraînement (rep. 1). Après une légère résistance (en fonction du modèle d'entraînement - bille de pression), la lige s'enclenche de manière audible. L'outil de dispersion est correctement monté si le rebordement de l'outil de dispersion coïncide avec le bord inférieur de l'unité d'entraînement.
- **Attention:** Fixez maintenant l'outil de dispersion en vissant à fond la vis à poignée (rep. 3).

# IKA®

41 724 00 b

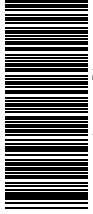
## Dispersierwerkzeuge / Dispersion tools / Outils dispersants

- S 50 N / B - G 45 G
- S 50 N / B - G 45 G - ST
- S 50 N / B - G 45 M
- S 50 N / B - G 45 F
- S 50 N / B - W 65 SK
- S 50 N / B - W 80 SMK



DE  
EN  
FR

Betriebsanleitung  
Operating instructions  
Mode d'emploi



RGF-Nr. 434-01

www.ika.com

IKA® - Werke GmbH & Co. KG

Janke & Kunkel-Str. 10

D-79219 Sjalufen

Tel. +49 7633 831-0

Fax +49 7633 831-98

sales@ika.de

