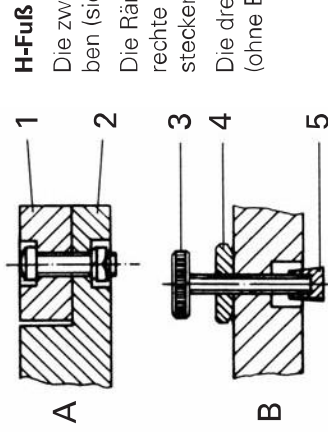


## Montageanleitung für H-Stativ

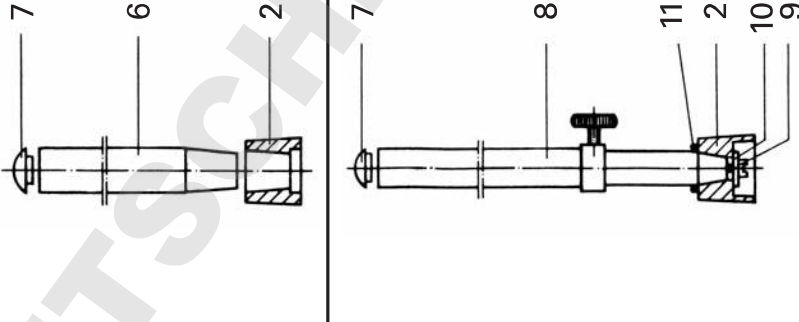


**H-Fuß**

Die zwei Seitenteile (1) sind mit der Brücke (2) zu verschrauben (siehe Bild A).

Die Rändelschraube (3) mit Kontermutter (4) ist in das rechte Seitenteil einzuschrauben und die Kappe (5) aufzustecken (siehe Bild B).

Die drei Gummifüße sind unter die Seitenteile zu kleben (ohne Bild).



**H-Fuß-Stativstab-Befestigung**

Kegelflächen einfetten, Kleber auftragen und die Säule (6) fest in die Brücke (2) einschlagen. (Gummihammer oder weiche Zwischenlage verwenden). Kappe (7) aufsetzen.

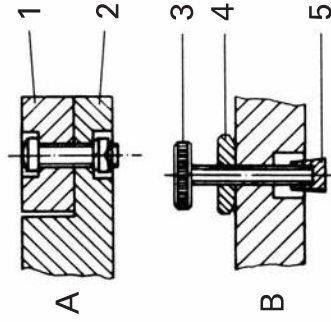
**Teleskopstativ R 2723, R 2724, R 461 sowie Teleskopstativ RV 05.2, NLK 1 und R 474**  
**VORSICHT: Das Teleskoprohr darf nicht auf Personen gerichtet werden.**

Das Teleskoprohr ist mit dem Konus in die Brücke (2) zu stecken (Griffschraube zur Seite) und mit der Schraube (9) über die Scheibe (10) fest anzuziehen. Der O-Ring (11) liegt als Puffer über dem Fuß (bei RV 05 und NLK 1 Stativen über dem Stelling).

Kappe (7) aufsetzen (nicht bei R 461).

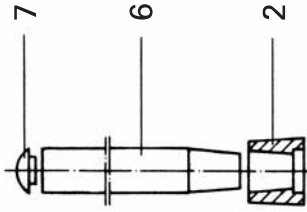
<p>Europe Middle East Africa</p> <p>IKA® - Werke GmbH &amp; Co.KG Janke &amp; Kunze-Str. 10 D-79219 Staufen Tel. +49 7633 831-0 Fax +49 7633 831-88 sales@ika.de</p>	<p>North America</p> <p>IKA® Works, Inc. 2635 North Chase Pkwy SE Wilmington NC 28405-7419 USA Tel. 800 738-0037 Tel. +1 910 452-7059 Fax +1 910 452-7633 usa@ika.net</p>	<p>China</p> <p>IKA® Works Guangzhou 173-175 Friendship Road Guangzhou Economic and Technological Development District 510730 Guangzhou, China Tel. +86 20 82226771 Fax +86 20 82226776 sales@ikagz.com.cn</p>	<p>Asia Australia</p> <p>IKA® Works (Asia) Sdn Bhd No. 17 &amp; 19, Jalan PJU 3/50 Sunway Damansara Technology Park 47810 Petaling Jaya Selangor, Malaysia Tel. +60 3 7504-3322 Fax +60 3 7504-8940 sales@ika.com.my</p>	<p>Japan</p> <p>IKA® Japan K.K. 3-5-8 Yokonumacho Higashiosaka-city, Osaka 577-0808 Japan Tel. +81-6-6730-5781 Fax +81-6-6730-5782 info@ika.ne.jp</p>	<p>Korea</p> <p>IKA® Korea Co LTD 1710 Anyang Trade Center 1107 Buhung-dong, Dongang-gu Anyang City, Kyonggi-do Post code: 431-817 South Korea Tel. +82 31-380-5877 Fax +82 31-380-5878 michael@ikakorea.co.kr</p>	<p>India</p> <p>IKA® India Private Limited 814/476, Survey No. 128/1 Mysore Road, Kalligeni Bangalore - 560 060 Karnataka, India Tel. +91 80 26253590 Fax +91 80 26253901 info@ika.in</p>	<p>Brasil</p> <p>IKA® Works Inc. Rua Sao Bento, 701 Sala 1 CEP. 13165-000 Centro - Artur Nogueira - SP Brasil, South America Tel. +55 19 3877 2399 Fax +55 19 3877 2359 fabrial@ika.net</p>
--	---	--	--	---	--	---	---

## Assembly instructions for H-stands



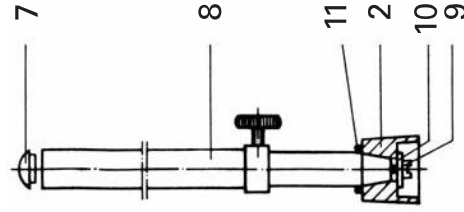
### H-base

- Screw the two side pieces (1) to the bridge (2) (see ill. A).
- Screw the knurled screw (3) with counter nut (4) into the right side piece and slip on the cap (5) (see ill. B).
- Glue the three rubber feet under the side pieces (not illustrated).



### Fixing the upright to the H-base

- Remove grease from the conical surfaces, apply adhesive and firmly hammer the upright (6) into the bridge (2). (Use rubber hammer or protect surface with soft material).
- Put on the cap (7).

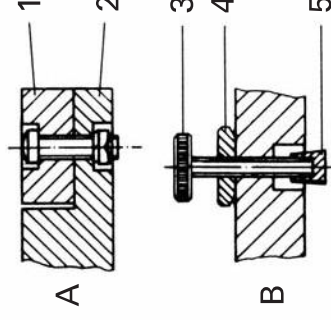


### R 2723, R 2724, R 461 telescopic stands with H-base, as well as telescopic stand RV 05.2, NLK 1 and R 474

#### CAUTION: Do not point the telescopic tube at people.

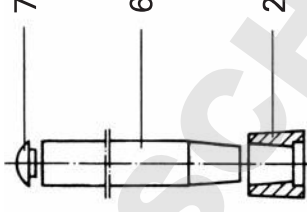
- Insert the telescopic tube with its cone into the bridge (2) (thumb screw to the side) and firmly tighten with the screw (9) via the disc (10). The O-ring (11) lies as a buffer above the base (with RV 05 and NLK 1 stands above the adjustment ring).
- Put on the cap (7) (not in case of R 461).

## Instructions de montage pour les statifs H



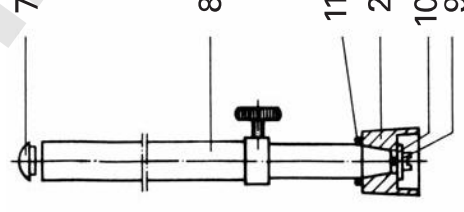
### Pied H

- Fixer les deux parties latérales (1) en les vissant avec la pièce de liaison (2). (Voir illustration A).
- Visser la vis moletée (3) avec le contre-écrou (4) dans la partie latérale droite et fixer la capuchon (5) dans la partie latérale gauche.
- Coller les trois pieds en caoutchouc sous les parties latérales (non illustré).



### Fixation du support de statif H

- Oter la graisse de la surface conique, appliquer la colle puis enfoncer fortement la colonne (6) dans la pièce de liaison (2).
- (à l'aide d'un marteau en caoutchouc ou intercaler un élément souple).
- Monter le capuchon (7).



### Statifs télescopiques H R 2723, R 2724, R 461 ainsi que RV 05.2, NLK 1 et R 474

#### ATTENTION: Le tube télescopique ne doit pas être dirigé vers une personne.

- Le tube télescopique est à introduire par le cône dans la pièce de liaison (2) (écrou manuel sur le côté) et à fixer fermement avec l'écrou neuf (9) au-dessus de la rondelle (10). La bague O (11) se trouve comme amortisseur au-dessus du pied (pour les statifs RV 05 et NLK 1 au-dessus de la bague de réglage).
- Monter le capuchon (7) (néant en cas de R 461).