

CMAG_012016

C-MAG HS4
C-MAG HP4
C-MAG MS4

C-MAG HS7
C-MAG HP7
C-MAG MS7

C-MAG HS10
C-MAG HP10
C-MAG MS10

C-MAG HS 7



C-MAG HS 4



C-MAG HS 10

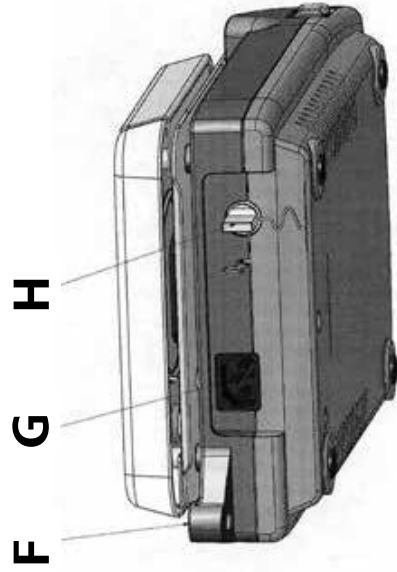
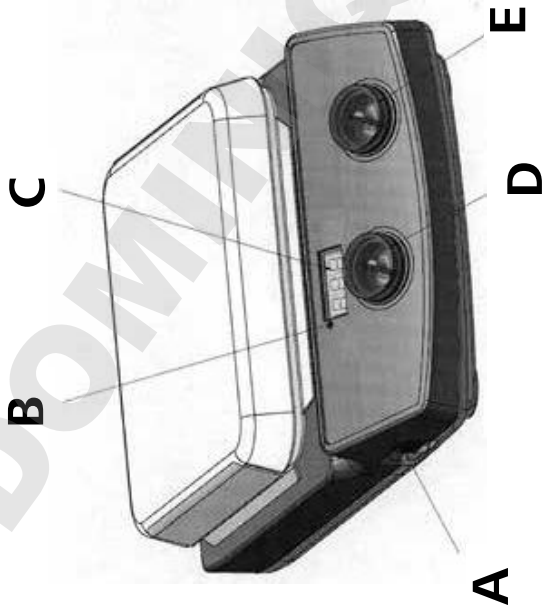


OPERATING INSTRUCTIONS	EN	3
BETRIEBSANLEITUNG	DE	10
MODE D'EMPLOI	FR	17
INSTRUÇÕES DE OPERAÇÃO	PT	24
INDICACIONES DE SEGURIDAD	ES	31



IKAWerke, Germany
 Reg. No. 000143

IKA®



Item Designation	Pos. Bezeichnung	Pos. Désignation	Pos. Descrição
A Switch	A Geräteschalter	A Commutateur	A Switches Dispositivos
B LED heating	B LED	B DEL	B LED
C Display	C Display	C Affichage	C Display
D Rotary knob motor	D Bedienknopf Motor	D Bouton rotatif moteur	D Botão de regulação motor
E Rotary knob heater	E Bedienknopf Heizung	E Bouton rotatif chauffage	E Botão de regulação aquecimento
F Threaded support bore	F Statigewin- debohrung	F Alésage fileté du statif	F Buraco do tripé com rosca
G Mains socket	G Netzbuchse	G Prise secteur	G Power jack
H Contact- thermometer- jack	H Kontakt- thermometer- Buchse	H douille de thermomètre de contact	H Contato termômetro bucha

KONFORMITÄTSEKTLÄRUNG

DE

Wir erklären in alleiniger Verantwortung, dass dieses Produkt den Bestimmungen der Richtlinien 2011/65/EU, 2014/30/EU und 2014/35/EU entspricht und mit den folgenden Normen und normativen Dokumenten übereinstimmt:
EN 61010-1, EN 61010-2-010, EN 61010-2-051, EN 61010-2-051, EN 60529, EN 61326-1 und EN ISO 12100.

DECLARATION OF CONFORMITY

EN

We declare under our sole responsibility that this product corresponds to the regulations 2011/65/EU, 2014/30/EU and 2014/35/EU and conforms with the standards or standardized documents EN 61010-1, EN 61010-2-010, EN 61010-2-051, EN 60529, EN 61326-1 and EN ISO 12100.

DÉCLARATION DE CONFORMITÉ

FR

Nous déclarons sous notre propre responsabilité que se produit est conforme aux réglementations 2011/65/UE, 2014/30/UE et 2014/35/UE et en conformité avec les normes ou documents normalisés suivant EN 61010-1, EN 61010-2-010, EN 61010-2-051, EN 60529, EN 61326-1 et EN ISO 12100.

DECLARAÇÃO DE CONFORMIDADE

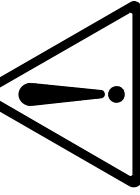
PT

Declaramos, sob responsabilidade exclusiva, que este produto cumpre as disposições das diretivas 2011/65/UE e 2014/30/UE e 2014/35/UE e está de acordo com as seguintes normas ou documentos normativos EN 61010-1 e EN 61010-2-010 e EN 61010-2-051 e EN 60529 e EN 61326-1 e EN ISO 12100.

Fig. 1

Contents

	Page
Declaration of conformity	2
Safety instructions	3
Unpack	4
Correct use	4
Commissioning	5
Error codes	6
Accessories	6
Maintenance	6
Warranty	7
Technical data	8
List of spare parts	9
Spare parts diagram	34/35



- Wear your personal protective equipment in accordance with the hazard category of the medium to be processed. Otherwise there is a risk of:
 - splashing liquids
 - projectile parts
 - release any toxic or combustible gases.
- Set up the appliance in a spacious area on an even, stable, clean, non-slip, dry and fireproof surface.
- The feet of the appliance must be clean and undamaged.
- Position the knob at the left stop before starting up. Gradually increase the speed.
- Reduce the speed if
 - the medium splashes out of the vessel because the speed is too high
 - the appliance is not running smoothly
 - the container moves on the set-up surface.
- **Caution!** Only process and heat up any media that has a flash point higher than the adjusted target temperature (0 to 550 °C) that has been set.

The target temperature must always be set to at least 25 °C lower than the fire point of the media used.
- When using PTFE-coated magnetic bars, the following have to be noted: Chemical reactions of PTFE occur in contact with molten or dissolved alkaline and alkaline - earth metals, as well as with fine-particled powders of metals of the 2. and 3. group of the periodical system at temperatures above 300-400°C. Only elementary fluorine, chlorine trifluoride and alkaline metals do attack PTFE, halogen hydrocarbons have a reversibly swelling effect.

Source: Römppps Chemie-Lexikon and „Ullmann“ Bd.19
- Check the appliance and accessories beforehand for damage each time you use them. Do not use damaged components.
- Only replace damaged parts with spare parts identical to the original in function and quality.
- Do not use the device if the ceramic set-up surface is damaged e.g. scratches, splinters or corrosion. A damaged set-up surface could break if used.
- Beware of the risk of

Safety instructions

To your protection

Read the operating instructions in full before starting up and follow the safety instructions.

- Keep the operating instructions in a place where they can be accessed by everyone.
- Ensure that only trained staff work with the appliance.
- Follow the safety instructions, guidelines, occupational health and safety and accident prevention regulations.
- Socket must be earthed (protective ground contact).
- **Attention - Magnetism!** Effects of the magnetic field have to be taken into account (e.g. data card, carriers pacemakers...).
- **Risk of burns!** The heating plate can reach temperatures in excess of 500 °C. Pay attention the residual heat after switching off.

Please make sure that the mains cable does not contact the heating plate

- flammable materials
- glass breakage as a result of mechanical shaking power
- incorrect container size
- too much medium
- unsafe condition of container
- Only process media that will not react dangerously to the extra energy produced through processing. This also applies to any extra energy produced in other ways, e.g. through light irradiation.
- **Do not** operate the appliance in explosive atmospheres, with hazardous substances or under water.
- A separation from the line is made with the equipment only by pulling net and/or device plug.
- Safe operation is only guaranteed with the accessories described in the "Accessories" chapter.
- Always disconnect the plug before fitting accessories.
- Accessories must be securely attached to the device and cannot come off by themselves. The centre of gravity of the assembly must lie within the the set-up surface.
- The appliance starts up again automatically following a cut in the power supply.
- The appliance may heat up when in use.
- Abrasion of the dispersion equipment or the rotating accessories can get into the medium you are working on.

To the protection of the equipment

- The voltage stated on the nameplate must correspond to the mains voltage.
- Do not cover the device, even partially e.g. with metallic plates or film. This results in overheating.

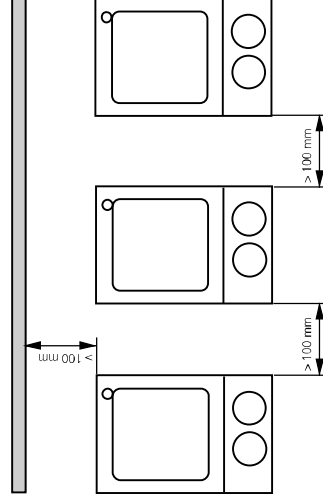
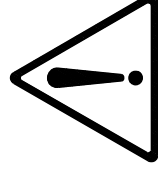


Fig. 2

- Protect the appliance and accessories from bumps and impacts.
- Observe the minimum distances between devices, between the device and the wall as given in the Fig. 2 and above the assembly (min. 800mm)



Unpack

- **Unpack**
 - Please unpack the device carefully
 - In the case of any damage a fact report must be sent immediately (post, rail or forwarder)
- **Delivery scope**
 - Heating magnetic stirrer or Magnetic stirrer or Heating device
 - Mains cable
 - Operating instructions

Correct use

- **Use**
 - For mixing and/or heating liquids
- **Range of use**
 - Laboratories
 - Chemical industry
 - Schools
 - Pharmacies

Commissioning

	MS 4	MS 7	MS 10	HS 4	HS 7	HS 10	HP 4	HP 7	HP 10
Commis- sioning	Put device switch (A) in the OFF position								
	Plug in (G) mains cable								
Stirring	Once connected to the power supply the device is in "stand-by" mode								
	The right decimal point on the display (C) is lit								
	Put device switch (A) in the ON position								
Heating	Any set values are retained when device is switched off and even after the device is disconnected from the power!								
	Set the engine speed with the operating button (E) on the right								
	Put device switch (A) in the ON position								
Contact- thermometer connection	Any set values are retained when device is switched off and even after the device is disconnected from the power!								
	Set the target temperature for the heating plate using operating button (D) [for VHP (E)]								
	The set value is indicated on the display (C). If energy is being supplied to the heating plate, the red LED (B) lights up								
	In the stir and stand-by modes, "hot" flashes on the display after the heat has been switched off for as long as the temperature of the set-up surface exceeds 50°C								
Contact- thermometer connection	Put device switch (A) in the OFF position, unplug contact plug								
	Safety contact thermometer acc. to DIN 12878 class 2 connected with jack (H)								
	Put device switch (A) in the ON position								
Contact- thermometer connection	Beware the instruction manual of the contact thermometer								
	Important: Display (C) also indicates the target temperature of the heating plate when the contact thermometer is connected								

Error codes

Footstep during the enterprise a disturbance up, is indicated these with the devices to **HS** and **HP** by an error message in the display (C). Whenever an error message appears switch the device off to cool down.

Error code	Cause	Solution
E1	Inner temperature too high	<ul style="list-style-type: none"> switch off the unit and allow it cool down
E6	Motor seized	<ul style="list-style-type: none"> Stirring bars inappropriate Reduce the viscosity Foreign bodies in the equipment
E9	Safety circuit ETC	<ul style="list-style-type: none"> Plug the contact plug (G) Plug the contact thermometer Connecting cable, plug or contact thermometer defect, exchange

Have the device repaired if the error is not corrected using the measures described or if another error code is displayed.

Accessories

Stirring organs

stirring bars:

- Ø 6 mm, lengths to 15mm
- Ø 8 mm, lengths to 50mm
- Ø10mm, length to 80mm

Any other accessories

- R5E stirring bar remover
- H36 holding rod
- H16V support rod
- H44 cross sleeve
- ETS-D5 electrical contact thermometer

Installing the support rod

The support rod is attached using the threaded support bore (F).

- Screw nut M10 on to the support rod as far as the stop
- Screw on the support rod as far as the stop by hand
- Tighten the support rod and nut M10 using a flat wrench (SW17).
- Use bossheads to assemble accessory parts or accessory devices.

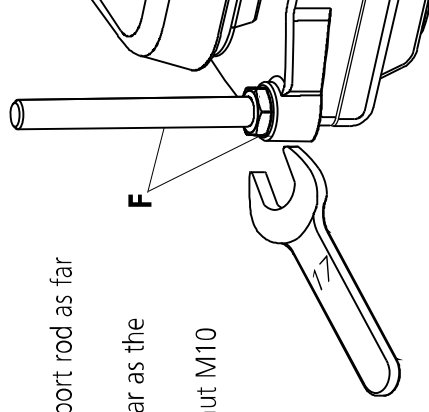


Fig. 3

Maintenance

The appliance is maintenance-free.

Cleaning



Only use cleansing agents which have been recommended by **IKA®**.

Use to remove:

Dyes	isopropyl alcohol
Construction materials	water containing tenside/ isopropyl alcohol
Cosmetics	water containing tenside/ isopropyl alcohol
Foodstuffs	water containing tenside
Fuels	water containing tenside

- Do not allow moisture to get into the appliance when cleaning
- Wear protective gloves during cleaning the devices.

- Before using another than the recommended method for cleaning or decontamination, the user must ascertain with **IKA®** that this method does not destroy the instrument.

Spare parts order

When ordering spare parts, please give:

- Machine type
- Manufacturing number, see type plate
- Item and designation of the spare part, see spare parts list and diagram

Repair

Please only send devices in for repair that have been cleaned and are free of materials which might present health hazards.

For this, use the “**certificate of compliance**” form which you can obtain from **IKA®** or can download a version for printing from the **IKA®** website at **www.ika.com**.

If your appliance requires repair, return it in its original packaging. Storage packaging is not sufficient when sending the device - also use appropriate transport packaging.

Warranty

In accordance with **IKA®** warranty conditions, the warranty period is 24 months. For claims under the warranty please contact your local dealer. You may also send the machine direct to our works, enclosing the delivery invoice and giving reasons for the claim. You will be liable for freight costs.

The warranty does not cover wearing parts, nor does it apply to faults resulting from improper use or insufficient care and maintenance contrary to the instructions in this operating manual.

Technical data

	MS 4	HS 4	HP 4	MS 7	HS 7	HP 7	MS 10	HS 10	HP 10
Operating voltage	230 ±10%								
VAC	120 ±10%								
VAC	100 ±10%								
Nominal voltage	230 / 50Hz								
VAC	120/ 60 Hz								
VAC	100/ 60 Hz								
Design frequency	50/60								
Input power max. at 230 and 120 VAC	30	270	255	30	1020	1005	30	1520	1505
100 VAC	30	270	255	30	1020	1005	30	1070	1055
Power consumption in stand-by mode	2,5								
Perm. duration of operation	100								
Perm. ambient temperature	+5 to +40								
Perm. relative humidity	80								
Protection type acc. to DIN EN 60529	IP 21								
Protection class	I								
Overvoltage categorie	II								
Contamination level	2								
Operation at a terrestrial altitude	max. 2000								
Dimensions (W x D x H)	150 x 260 x 105		220 x 335 x 105		220 x 335 x 105		300 x 415 x 105		
Weight	3		5		5		6		
Motor									
Speed range (infinitely)	100-1500	100-1500	-	100-1500	100-1500	-	100-1500	100-1500	-
Speed display	Scale	Scale	-	Scale	Scale	-	Scale	Scale	-
Power input	15	15	-	15	15	-	15	15	-
Power output	1,5	1,5	-	1,5	1,5	-	1,5	1,5	-
Max. stirring quantity (water)	5	5	-	10	10	-	15	15	-
Heating plate									
Heating plate dimension	100x100	100x100	100x100	180x180	180x180	180x180	260x260	260x260	260x260
Heating power at 230 and 120 VAC	-	250	250	-	1000	1000	-	1500	1500
at 100 VAC	-	250	250	-	1000	1000	-	1050	1050
Surface temperature min.	-	50	50	-	50	50	-	50	50
Surface temperature max.	-	500	500	-	500	500	-	500	500
Temperature fluctuation*	-	±5	±5	-	±5	±5	-	±5	±5
Limit of safety temperature	-	550	550	-	550	550	-	550	550

* On a certain point, without vessel, heating plate centre at 100 °C.

List of spare parts

Pos.	Designation	MS-C4/C7/C10	HP-C4/C7/C10	HS-C4/C7/C10
7	Conterunk screw	X	X	X
8	Connect distributor	X	X	X
12	Insulating		X	X
13	Danger sign		X	X
17	Distance holderLP	X	X	X
18	Clip-Triac fastening	X	X	X
19	Angel connector	X	X	X
20	Cover	X	X	X
21	Mounting plug	X	X	X
31	Placing plate	X	X	X
32	Heating foil		X	X
33	Insulating		X	X
35	Ceramic bushing		X	X
37	Holding bracket	X	X	X
38	Protectione sheet	X	X	X
40	Distance bushing	X	X	X
41	Distance bushing	X	X	X
45	Mylar-foil	X	X	X
46	Color filter foil		X	X
47	Front foil	X	X	X
51	Control knob	X	X	X
53	Contact plug		X	X
54	Magnet	X		X
59	Shaded pole asynchron motor	X		X
65	Device pedestal	X	X	X
66	Impulse disk	X		X
70	Distance bushing	X		X
71	Magnett holder	X		X
75	Temperature sensor		X	X
76	Pressure sheet	X	X	X
80	Contact thermometer bushing		X	X
80	Cap (Contact-thermometer)	X		
81	Connecting cable	X	X	X
100	Label	X	X	X
2001	PCB compl.	X	X	X
2002	PCB accessories consisting of: Poti (motor); Poti (heating); Opto- coupler and LED-display	X	X	X

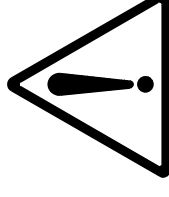
Inhaltsverzeichnis

	Seite
Konformitätserklärung	2
Sicherheitshinweise	10
Auspacken	11
Bestimmungsgemäßer Gebrauch	11
Bedienung	12
Fehlercodes	13
Zubehör	13
Instandhaltung	13
Gewährleistung	14
Technische Daten	15
Ersatzteilliste	16
Ersatzteilbild	34/35

- Herausschleudern von Teilen
- Freiwerden von toxischen oder brennbaren Gasen
- Stellen Sie das Gerät frei auf einer ebenen, stabilen, sauberen, rutschfesten, trockenen und feuerfesten Fläche auf.
- Die Gerätefüße müssen sauber und unbeschädigt sein.
- Stellen Sie vor Inbetriebnahme die Drehknöpfe auf Linksschlag. Steigern Sie die Drehzahl langsam.
- Reduzieren Sie die Drehzahl, falls
 - Medium infolge zu hoher Drehzahl aus dem Gefäß spritzt
 - unruhiger Lauf auftritt
 - sich das Gefäß auf der Aufstellplatte bewegt.
- **Achtung!** Mit diesem Gerät dürfen nur Medien bearbeitet bzw. erhitzt werden, deren Flammpunkt über der eingestellten Solltemperatur (0 ... 550 °C) liegt.

Die eingestellte Solltemperatur muss immer mindestens 25 °C unterhalb des Brennpunktes des verwendeten Mediums liegen.
- Bei Verwendung von PTFE-ummantelten Magnetstäbchen ist Folgendes zu beachten: Chemische Reaktionen von PTFE treten ein im Kontakt mit geschmolzenen oder gelösten Alkali- und Erdalkalimetallen, sowie mit feinteiligen Pulvern von Metallen aus der 2. und 3. Gruppe des Periodensystems bei Temperaturen über 300-400 °C. Nur elementares Fluor, Chlortrifluorid und Alkalimetalle greifen es an, Halogenkohlenwasserstoffe wirken reversibel quellend.

(Quelle: Römpps Chemie-Lexikon und „Ullmann“ Bd.19)
- Prüfen Sie vor jeder Verwendung Gerät und Zubehör auf Beschädigungen. Verwenden Sie keine beschädigten Teile.
- Ersetzen Sie beschädigte Teile nur durch Ersatzteile, die dem Original in Funktion und Qualität gleich sind.
- Verwenden Sie das Gerät nicht, falls die keramische Aufstellplatte Beschädigungen z.B. Kratzer, Absplitterungen oder Verätzungen aufweist. Eine beschädigte Aufstellplatte kann bei Benutzung brechen.
- Beachten Sie eine Gefährdung durch
 - entzündliche Materialien.
 - Glasbruch
 - falsche Dimensionierung des Gefäßes
 - zu hohen Füllstand des Mediums

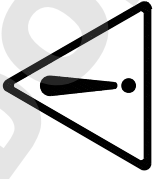


Sicherheitshinweise

Zu Ihrem Schutz

Lesen Sie die Betriebsanleitung vor Inbetriebnahme vollständig und beachten Sie die Sicherheitshinweise.

- Bewahren Sie die Betriebsanleitung für Alle zugänglich auf.
- Beachten Sie, dass nur geschultes Personal mit dem Gerät arbeitet.
- Beachten Sie die Sicherheitshinweise, Richtlinien, Arbeitsschutz- und Unfallverütungsvorschriften.
- Steckdose muss geerdet sein (Schutzleiterkontakt).
- **Achtung - Magnetismus!** Beachten Sie die Auswirkungen des Magnetfeldes (Herzschrittmacher, Datenträger...).
- **Verbrennungsgefahr!** Die Heizplatte kann über 500 °C heiß werden. Restwärme nach dem Ausschalten beachten. Stellen Sie sicher, dass das Netzkabel die Heizplatte nicht berührt!
- Tragen Sie Ihre persönliche Schutzausrüstung entsprechend der Gefahrenklasse des zu bearbeitenden Mediums. Ansonsten besteht eine Gefährdung durch:
 - Spritzen und Verdampfen von Flüssigkeiten



- unsicheren Stand des Gefäßes
- Bearbeiten Sie nur Medien, bei denen der Energieeintrag durch das Bearbeiten unbedenklich ist. Dies gilt auch für andere Energieeinträge, z.B. durch Lichteinstrahlung.
- Betreiben Sie das Gerät **nicht** in explosionsgefährdeten Atmosphären, mit Gefahrstoffen und unter Wasser.
- Trennung des Gerätes vom Stromnetz nur durch Ziehen des Netzsteckers.
- Sichereres Arbeiten ist nur mit Zubehör, das im Kapitel „Zubehör“ beschrieben wird, gewährleistet.
- Montieren Sie Zubehör nur bei gezogenem Netzstecker.
- Zubehörtteile müssen sicher mit dem Gerät verbunden sein und dürfen sich nicht von alleine lösen. Der Schwerpunkt des Aufbaus muss innerhalb der Aufstellfläche liegen.
- Nach einer Unterbrechung der Stromzufuhr läuft das Gerät von selbst wieder an.
- Im Betrieb kann sich das Gerät erwärmen.
- Eventuell kann Abrieb vom Gerät oder von rotierenden Zubehörtteilen in das zu bearbeitende Medium gelangen.

Zum Schutz des Gerätes

- Spannungsangabe des Typenschildes muss mit Netzspannung übereinstimmen.
- Decken Sie das Gerät nicht ab, auch nicht teilweise, z.B. mit metallischen Platten oder Folien. Die Folge ist Überhitzung.
- Vermeiden Sie Stöße und Schläge auf Gerät oder Zubehör.

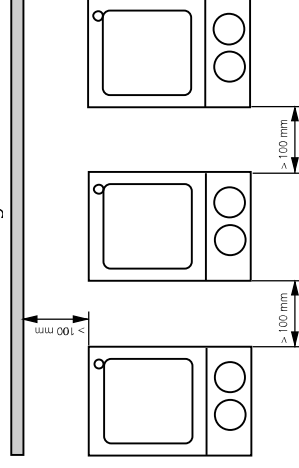


Fig. 2

- Beachten Sie die Mindestabstände zwischen Geräten, zwischen Gerät und Wand (wie in Fig. 2 dargestellt), sowie oberhalb des Aufbaus (min. 800mm)

Auspacken

- **Auspacken**
 - Packen Sie das Gerät vorsichtig aus
 - Nehmen Sie bei Beschädigungen sofort den Tatbestand auf (Post, Bahn oder Spedition)
- **Lieferumfang**
 - Beheizbarer Magnetrührer oder Magnetrührer oder Heizgerät
 - Netzkabel
 - Betriebsanleitung

Bestimmungsgemäßer Gebrauch

- **Verwendung**
 - zum Mischen und/oder Erhitzen von Flüssigkeiten
- **Verwendungsgebiet**
 - Laboratorien
 - Chemische Industrie
 - Schulen
 - Apotheken

Inbetriebnahme

	MS 4	MS 7	MS 10	HS 4	HS 7	HS 10	HP 4	HP 7	HP 10
Inbetriebnahme				Geräteschalter (A) in OFF-Stellung bringen Netzkaabel (G) einstecken					
				Gerät befindet sich nach Anschließen an die Spannungsversorgung im "Stand-By"-Modus					
				Rechter Dezimalpunkt des Display (C) leuchtet					
Rühren			Geräteschalter (A) in ON-Stellung bringen						
			Eingestellte Werte bleiben nach Ausschalten und auch nach Trennen des Gerätes vom Netzstrom erhalten!						
			Motorzahl mit dem rechten Bedienknopf (E) einstellen						
			Geräteschalter (A) in ON-Stellung bringen						
Heizen			Eingestellte Werte bleiben nach Ausschalten und auch nach Trennen des Gerätes vom Netzstrom erhalten!						
			Mit dem Bedienknopf (D) [für VHP (E)] Solltemperatur der Heizplatte einstellen						
			Der eingestellte Wert wird auf dem Display (C) angezeigt. Wird der Heizplatte Energie zugeführt, leuchtet die rote LED (B)						
			Im Rühr- und Stand-By-Betrieb wird nach Ausschalten der Heizung auf dem Display (C) blinkend "hot" angezeigt, solange die Temperatur der Aufstellfläche 50°C überschreitet						
			Geräteschalter (A) in OFF-Stellung bringen Kontaktstecker abziehen						
Anschluss Kontaktthermometer			Sicherheitskontaktthermometer nach DIN 12878 Klasse 2 mit Buchse (H) verbinden						
			Geräteschalter (A) in ON-Stellung bringen						
			Bedienungsanweisungen des Kontaktthermometers beachten						
			Hinweis: Display (C) zeigt auch bei angeschlossenem Kontaktthermometer die Soll-Temperatur der Heizplatte an						

Fehlercodes

Tritt während des Betriebes eine Störung auf, wird diese bei den Geräten **HS** und **HP** durch eine Fehlermeldung im Display (C) angezeigt. Schalten Sie bei jeder Fehlermeldung grundsätzlich das Gerät zum Abkühlen aus.

Fehlercode	Ursache	Behebung
E1	Innentemperatur zu hoch	<ul style="list-style-type: none"> Gerät ausschalten und abkühlen lassen
E6	Motor blockiert	<ul style="list-style-type: none"> Magnetstäbchen ungeeignet Viskosität verringern Fremdkörper im Gerät entfernen
E9	Sicherheitskreis ETC	<ul style="list-style-type: none"> Kontaktstecker (G) einstecken Kontaktthermometer stecken Verbindungskabel, Stecker oder Kontaktthermometer defekt, austauschen

Geben Sie das Gerät in Reparatur, wenn sich der Fehler durch die beschriebenen Maßnahmen nicht beseitigen lässt oder wenn ein anderer Fehlercode angezeigt wird.

Zubehör

Rührorgane

Magnetstäbchen: Ø 6 mm, Länge bis 15mm
 Ø 8 mm, Länge bis 50mm
 Ø10mm, Länge 80mm

Sonstiges Zubehör

RSE
 H36
 H16V
 H44
 ETS-D5
 Rührstäbchenentferner
 Haltestange
 Stativstab
 Kreuzmuffe
 elektronisches Kontaktthermometer

Montage des Stativstabes

Die Befestigung des Stativstabes erfolgt über die Stativgewindebohrung (F).

- Mutter M10 bis Anschlag auf Stativstab schrauben
- Stativstab von Hand bis zum Anschlag einschrauben
- Stativstange mit Mutter M10 mit einem Gabelschlüssel (SW17) kontern.
- Mittels Kreuzmuffen Zubehörteile oder Zubehörgeräte montieren

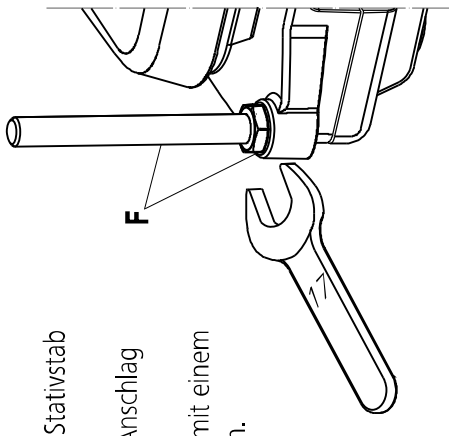


Fig. 3

Instandhaltung

Das Gerät arbeitet wartungsfrei.

Reinigung



Verwenden Sie nur von **IKA**® empfohlene Reinigungsmittel.

Verwenden Sie zum Reinigen von:

Farbstoffen	Isopropanol
Baustoffen	Tensidhaltiges Wasser, Isopropanol
Kosmetika	Tensidhaltiges Wasser, Isopropanol
Nahrungsmitteln	Tensidhaltiges Wasser
Brennstoffen	Tensidhaltiges Wasser

- Beim Reinigen darf keine Feuchtigkeit in das Gerät dringen.
- Tragen Sie zum Reinigen des Gerätes Schutzhandschuhe.

- Falls andere als die empfohlenen Reinigungs- oder Dekontaminationsmethoden angewendet werden, fragen Sie bitte bei **IKA®** nach.

Ersatzteilbestellung

Bei Ersatzteilbestellungen geben Sie bitte Folgendes an:

- Gerätetyp
- Fabrikationsnummer des Gerätes, siehe Typenschild
- Posição número e designação da peça de substituição, consulte a lista de peças de reposição e peças de reposição de imagem.

Reparaturfall

Bitte senden Sie nur Geräte zur Reparatur ein, die gereinigt und frei von gesundheitsgefährdenden Stoffen sind.

Fordern Sie hierzu das Formular „**Unbedenklichkeitsbescheinigung**“ bei **IKA®** an oder verwenden Sie den download Ausdruck des Formulares auf der **IKA®** Website **www.ika.com**.

Senden Sie im Reparaturfall das Gerät in der Originalverpackung zurück. Lagerverpackungen sind für den Rückversand nicht ausreichend. Verwenden Sie zusätzlich eine geeignete Transportverpackung.

Gewährleistung

Entsprechend den **IKA®**-Verkaufs- und Lieferbedingungen beträgt die Gewährleistungszeit 24 Monate. Im Gewährleistungsfall wenden Sie sich bitte an Ihren Fachhändler, oder senden Sie das Gerät unter Beifügung der Lieferrechnung und Nennung der Reklamationsgründe direkt an unser Werk. Frachtkosten gehen zu Ihren Lasten.

Die Gewährleistung erstreckt sich nicht auf Verschleißteile und gilt nicht für Fehler, die auf unsachgemäße Handhabung und unzureichende Pflege und Wartung, entgegen den Anweisungen in dieser Betriebsanleitung, zurückzuführen sind.

Technische Daten

	MS 4	HS 4	HP 4	MS 7	HS 7	HP 7	MS 10	HS 10	HP 10
Betriebsspannung	VAC								
	230 ±10%								
	VAC								
	120 ±10%								
	VAC								
	100 ±10%								
Nominalspannung	VAC								
	230 / 50Hz								
	VAC								
	120/ 60 Hz								
	VAC								
	100/ 60 Hz								
Frequenz	Hz								
	50/60								
Leistungsaufnahme max. bei 230 und 120 VAC	30	270	255	30	1020	1005	30	1520	1505
100 VAC	30	270	255	30	1020	1005	30	1070	1055
Stromaufnahme im Standby-Betrieb	W								
	2,5								
Zulässige Einschaltdauer	%								
	100								
Zul. Umgebungstemperatur	°C								
	+5 bis +40								
Zul. relative Feuchte	%								
	80								
Schutzart nach DIN EN 60529	IP 21								
Schutzklasse	I								
Überspannungskategorie	II								
Verschmutzungsgrad	2								
Geräteeinseit über NN	max. 2000								
Abmessung (B x T x H)	150 x 260 x 105		220 x 335 x 105		220 x 335 x 105		300 x 415 x 105		
Gewicht	3		5		5		6		
Motor									
Drehzahlbereich (stufenlos)	100-1500	100 - 1500	-	100-1500	100 - 1500	-	100-1500	100 - 1500	-
Drehzahlanzeige	Skala	Skala	-	Skala	Skala	-	Skala	Skala	-
Aufnahmeleistung	15	15	-	15	15	-	15	15	-
Abgabeleistung	1,5	1,5	-	1,5	1,5	-	1,5	1,5	-
Max. Rührmenge (Wasser)	5	5	-	10	10	-	15	15	-
Heizplatte									
Heizplatten-/ Aufstellplattenabmessung	100x100	100x100	100x100	180x180	180x180	180x180	260x260	260x260	260x260
Heizleistung bei 230 und 120 VAC	-	250	250	-	1000	1000	-	1500	1500
bei 100 VAC	-	250	250	-	1000	1000	-	1050	1050
Oberflächentemperatur min.	-	50	50	-	50	50	-	50	50
Oberflächentemperatur max.	-	500	500	-	500	500	-	500	500
Temperaturwelligkeit*	-	±5	±5	-	±5	±5	-	±5	±5
Sicherheitstemperaturbegrenzung (fest eingestellt)	-	550	550	-	550	550	-	550	550

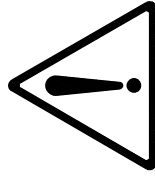
* Auf einen bestimmten Punkt, ohne Gefäß, Heizplattenmitte bei 100 °C.

Ersatzteilliste

Pos.	Bezeichnung	MS-C4/C7/C10	HP-C4/C7/C10	HS-C4/C7/C10
7	Senkschraube	X	X	X
8	Steckverteiler	X	X	X
12	Isolation		X	X
13	Warnschild		X	X
17	LP-Abstandshalter	X	X	X
18	Clip-Triebefestigung	X	X	X
19	Winkelstecker	X	X	X
20	Schutzhaube	X	X	X
21	Einbaugerätestecker	X	X	X
31	Aufstellplatte	X	X	X
32	Folienheizung		X	X
33	Isolierung		X	X
35	Keramikbuchse		X	X
37	Halteklammer	X	X	X
38	Strahlenschutzblech	X	X	X
40	Distanzhülse	X	X	X
41	Distanzhülse	X	X	X
45	Mylarfolie	X	X	X
46	Farbfilterfolie		X	X
47	Frontfolie	X	X	X
51	Bedienknopf	X	X	X
53	Kontaktstecker		X	X
54	Magnet	X		X
59	Spaltipol-Asynchronmotor	X		X
65	Gerätefuß	X	X	X
66	Impulsscheibe	X		X
70	Distanzbuchse	X		X
71	Magnetträger	X		X
75	Temperaturlaufnehmer		X	X
76	Andruckblech	X	X	X
80	Kontakt-Thermometer-Buchse		X	X
80	Abdeckung (Kontakt-Thermometer)	X		
81	Verbindungskabel	X	X	X
100	Etikett	X	X	X
2001	BLP kompl.	X	X	X
2002	BLP Zubehör bestehend aus Poti (Motor); Poti (Heizung); Optokoppler und LED-Anzeige	X	X	X

Sommaire

	Page
Déclaration de conformité	2
Consignes de sécurité	17
Déballage	18
Utilisation conforme	18
Mise en service	19
Messages d'erreur	20
Accessories	20
Entretien	20
Garantie	21
Caractéristiques techniques	22
Catalogue des pièces de rechange	23
Tableau des pièces de rechange	34/35



Consignes de sécurité

À vous protection

Lisez intégralement la notice d'utilisation avant la mise en service et respectez les consignes de sécurité.

- Laissez la notice à portée de tous.
- Attention, seul le personnel formé est autorisé à utiliser l'appareil.
- Respectez les consignes de sécurité, les directives, ainsi que les prescriptions pour la prévention des accidents du travail.
- L'indication de tension de la plaque d'identification doit correspondre avec la tension du réseau.
- La prise électrique doit être mise à la terre.
- **Attention-Magnétisme!** Attention aux effets du champ magnétique (par ex. supports d'informations, simulateurs cardiaques...).
- **Risques de brûlures!** La plaque chauffante peut atteindre des températures allant jusqu'à plus de 500°C. Prenez en compte la chaleur résiduelle après l'arrêt de l'appareil. Veillez à ce que le cordon d'alimentation secteur ne soit pas en contact avec la plaque chauffante!
- Portez votre équipement de protection personnel selon la classe de danger du milieu à traiter. Sinon, vous vous exposez à des danger:

- asperision de liquides
- éjection de pièces
- ainsi que la libération de gaz toxiques ou inflammables.
- Placez l'appareil en aire spacieuse sur une surface plane, stable, propre, non glissante, sèche et inflammable.
- Les pieds de l'appareil doivent être propres et en parfait état.
- Avant la mise en service, placez les bouton rotatif en butée gauche. Augmentez doucement le régime.
- Réduisez le régime si
 - le milieu est aspergé hors du récipient à cause d'un régime trop élevé
 - le fonctionnement est irrégulier
 - le récipient bouge sur le plateau.
- **Attention:** Traiter et chauffer avec cet appareil uniquement des produits dont le point éclair est supérieur à la température de consigne choisie (0 ... 550 °C).
La température de consigne réglée doit toujours rester environ 25 °C au moins sous le point d'inflammation du milieu utilisé.
- En cas d'utilisation de barreaux aimantés enrobés de PTFE, prendre garde au fait que, à des températures supérieures à 300-400°C, les métaux alcalins et alcalino-terreux fondus dissous, ainsi que les métaux sous forme de poudre fine appartenant aux groupes 2 et 3 de la classification périodique des éléments, réagissent au contact du PTFE. Seuls le fluor élémentaire, le trifluorure de chlore et les métaux alcalins attaquent le PTFE; les hydrocarbures halogénés produisent un effet de gonflement réversible.
Source: Römppps Chemie-Lexikon et „Ullmann“ Bd. 19
- Avant toute utilisation, contrôlez l'état de l'appareil et des accessoires. N'utilisez pas les pièces endommagées.
- Ne remplacez les pièces endommagées que par des pièces de rechange dont la fonction et la qualité correspondent à original.
- N'utilisez pas l'appareil si le plateau en céramique présente des endommagements, comme des rayures, des éclats ou des traces de corrosion. Un plateau endommagé peut se casser lors de l'utilisation.
- Vous vous exposez à des dangers par
 - les matériaux inflammables
 - les bris de verre

- Respectez les écarts minimum (comme dans des Fig. 2 reprises) entre les appareils, entre l'appareil et le mur au-dessus de la structure (800mm au moins).

Déballage

- **Déballage**
 - Déballer l'appareil avec précaution
 - En cas de dommage, établir immédiatement un constat correspondant (poste, chemins de fer ou transporteur)
- **Volume de livraison**
 - Agitateur magnétique avec fonction chauffante ou
 - Agitateur magnétique ou
 - Appareil de chauffage
 - Cable connecteur
 - Mode d'emploi

Utilisation conforme

- **Utilisation**
 - Sert à mélanger et/ou chauffer des liquides
- **Secteur d'utilisation**
 - Laboratoires
 - Industrie chimique
 - Pharmacies
 - Écoles

- une mauvaise taille du récipient
- un niveau de remplissage trop élevé du milieu
- l'instabilité du récipient
- Ne traitez que des milieux pour lesquels l'apport d'énergie pendant l'opération ne pose pas problème. Cela vaut aussi pour les autres apports d'énergie, comme la radiation lumineuse par ex.
- **N'utilisez pas** l'appareil dans les atmosphères explosives, avec des matières dangereuses et sous l'eau.
- Séparation de l'appareil du réseau seulement par tirer de la fiche secteur.
- La sécurité de l'appareil n'est assurée qu'avec les accessoires décrits dans le chapitre "Accessoires".
- Montez les accessoires uniquement lorsque l'appareil est débranché.
- Les accessoires doivent être bien fixés à l'appareil et ne pas se détacher. Le centre de gravité de la structure doit se trouver au sein de la surface d'appui.
- Après une coupure de l'alimentation électrique, l'appareil redémarrera seul.
- En fonctionnement, l'appareil peut s'échauffer.
- Veuillez noter que l'abrasion de l'équipement ou des accessoires tournants peut entrer dans la matière que vous travaillez dessus.

Pour la protection de l'appareil

- L'indication de tension de la plaque d'identification doit correspondre avec la tension du réseau.
- Ne couvrez pas l'appareil, même partiellement, par ex. avec des plaques métalliques ou des films. Cela entraînerait une surchauffe.
- Évitez les coups sur l'appareil et les accessoires.

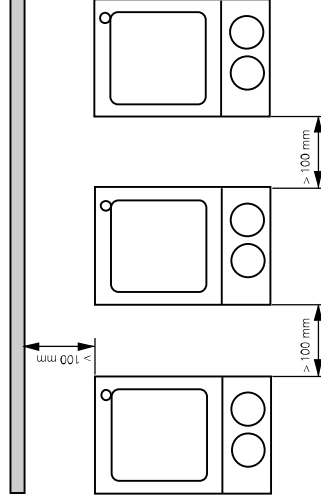


Fig. 2

Mise en service

	MS 4	MS 7	MS 10	HS 4	HS 7	HS 10	HP-4	HP 7	HP 10
Mise en service	Placez l'interrupteur de l'appareil (A) sur OFF								
	Branchez le câble secteur (G)								
	Après son branchement sur l'alimentation en tension, l'appareil se trouve en mode "Stand-By"								
Agitation	La virgule décimale de droite de l'affichage (C) s'allume								
	Placez l'interrupteur de l'appareil (A) sur ON								
	Les valeurs réglées sont conservées après l'arrêt et le débranchement de l'appareil du secteur! Réglez le régime-mteur avec le bouton de commande droit (E)								
Chauffage	Placez l'interrupteur de l'appareil (A) sur ON								
	Les valeurs réglées sont conservées après l'arrêt et le débranchement de l'appareil du secteur! Avec le bouton de commande (D) [pour VHP (E)], réglez la température théorique de la plaque chauffante								
	La valeur réglée s'affiche à l'écran (C). Si de l'énergie arrive à plaque chauffante, la LED rouge (B) s'allume En modes élange et Stand-By, après arrêt du chauffage le mot "hot" clignote à l'écran (C), tant que la température de la surface d'appui dépasse 50°C								
Raccordement thermomètre de contact	Placez l'interrupteur de l'appareil (A) sur OFF, débranchez la fiche à contact								
	Thermomètre de contact de sécurité selon DIN 12878, classe 2 lier à la douille (H) Placez l'interrupteur de l'appareil (A) sur ON								
	Les modes d'emploi du thermomètre de contact considérer L'écran (C) indique la température théorique de la plaque chauffante, même lorsque le thermomètre à contact est branché								

Messages d'erreur

L'escabeau pendant l'entreprise un dérangement, est indiqué ces pour les appareils **HS** et **HP** par un message d'erreur dans l'affichage (C). Par principe, arrêtez l'appareil en présence d'un message de panne, pour lui permettre de se refroidir.

Code erreur	Cause	Mesure
E1	Température intérieure trop élevée	<ul style="list-style-type: none"> Eteindre l'appareil et le laisser refroidir
E6	Moteur bloqué	<ul style="list-style-type: none"> Agitateur magnétique n'est pas approprié La viscosité réduire Des corps étrangers dans l'appareil éliminer
E9	Circuit de sécurité ETC	<ul style="list-style-type: none"> Des prise de courant (G) de contact mettent Des thermomètre de contact mettent Câble de raccord, fiche our thermomètre de contact endommagé, remplacer

Faites réparer l'appareil, lorsque la panne ne peut être éliminée avec les mesures décrites ou lorsqu'un autre code de panne s'affiche.

Accessoires

Organes d'agitation

Agitateur magnétique: Ø 6 mm, Longueur à 15mm
 Ø 8 mm, Longueur à 50mm
 Ø10mm, Longueur 80mm

Accessoires annexes

R5E Extracteur de barreaux
 H36 Bras de support
 H16V Tige statif

H44
 ETS-D5

Noix de serrage
 Thermomètre de contact électronique

Montage du pied du statif

La fixation du pied du statif se fait avec l'alésage fileté du statif (F).

- Vissez l'écrou M10 jusqu'en butée sur le pied du statif
- Vissez le pied du statif à la main jusqu'en butée
- Bloquez par contre-écrou la tige du statif avec l'écrou M10 à l'aide d'une clé à fourche (ouverture 17).
- A l'aide de manchons en croix, montez les accessoires ou dispositifs prévus

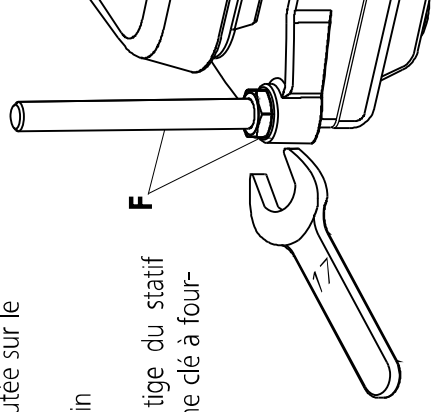


Fig. 3

Entretien

L'appareil ne nécessite pas d'entretien.

Nettoyage



Ne nettoyez les appareils qu'avec les produits de nettoyage autorisés par **IKA®**.

Nettoyage de substances colorantes avec isopropanol
 substances de construction eau + tensioactif/isopropanol
 cosmétiques eau + tensioactif/isopropanol
 produits alimentaires eau + tensioactif
 combustibles eau + tensioactif

- Lors du nettoyage, évitez toute infiltration d'humidité dans l'appareil.
- Veillez à porter des gants de protection pour le nettoyage.
- Avant d'employer une méthode de nettoyage ou décontamination autre, l'utilisateur est tenu de s'informer auprès de **IKA®**.

La commande de pièces de rechange

Lors de la commande de pièces de rechange, veuillez indiquer

- le type de l'appareil
- le numéro de fabrication, voir la plaque d'identification
- le numéro de position et la désignation de la pièce de rechange, voir catalogue et tableau des pièces de rechange

Réparation

N'envoyer pour réparation que des appareils nettoyés et exempts de substances toxiques.

Utiliser pour cela le formulaire « **Certificat de régularité** » fourni par **IKA®** ou imprimer le formulaire téléchargeable sur le site Web d'**IKA®** : www.ika.com.

Si une réparation est nécessaire, expédier l'appareil dans son emballage d'origine. Les emballages de stockage ne sont pas suffisants pour les réexpéditions. Utiliser en plus un emballage de transport adapté.

Garantie

Conformément aux conditions de garantie **IKA®**, la durée de garantie s'élève à 24 mois. En cas de recours en garantie, veuillez vous adresser à votre fournisseur spécialisé. Vous pouvez également envoyer directement l'appareil à notre usine en joignant votre facture et l'exposé des motifs de réclamation. Les frais d'expédition sont à votre charge.

La garantie ne s'étend pas aux pièces d'usure et n'est pas valable en cas de défauts dus à une utilisation non conforme et un soin et un entretien insuffisants, allant à l'encontre des recommandations du présent mode d'emploi.

Caractéristiques techniques

	MS 4	HS 4	HP 4	MS 7	HS 7	HP 7	MS 10	HS 10	HP10
Tension de réseau	VAC				230 ±10%				
	VAC				120 ±10%				
	VAC				100 ±10%				
Tension nominale	VAC				230 / 50Hz				
	VAC				120/ 60 Hz				
	VAC				100/ 60 Hz				
Fréquence	Hz				50/60				
Puissance fournie max. à 230 et 120 VAC	W	270	255	30	1020	1005	30	1520	1505
100 VAC	W	270	255	30	1020	1005	30	1070	1055
Consommation électrique en mode Standby	W				2,5				
Admiss. durée de mise en circuit	%				100				
Admiss. température ambiante	°C				de +5 à +40				
Admiss. humidité ambiante (rel.)	%				80				
Degré protection selon DIN EN 60529					IP 21				
Classe de protection					I				
Catégorie de surtension					II				
Degré de pollution					2				
hauteur max. d'utilisation de l'appareil	m				max. 2000				
Dimensions (L x p x h)	mm	150 x 260 x 105			220 x 335 x 105			300 x 415 x 105	
Poids	kg	3			5			6	
Moteur									
Gamme de vitesse (sans intervalles)	rpm	100-1500	-	100-1500	100 - 1500	-	100-1500	100 - 1500	-
Affichage de vitesse		échelle	-	échelle	échelle	-	échelle	échelle	-
Puissance consommée	W	15	-	15	15	-	15	15	-
Puissance fournie	W	1,5	-	1,5	1,5	-	1,5	1,5	-
Quantité max. agitée (eau)	ltr	5	-	10	10	-	15	15	-
Plaque chauffante									
Dimensions Plaque chauffante-/ Surface-support	mm	100x100	100x100	180x180	180x180	180x180	260x260	260x260	260x260
Puissance de chauffe à 230 et 120 VAC	W	-	250	-	1000	1000	-	1500	1500
à 100 VAC	W	-	250	-	1000	1000	-	1050	1050
Température de surface min.	C°	-	50	-	50	50	-	50	50
Température de surface max.	C°	-	500	-	500	500	-	500	500
Oscillation de la température*	C°	-	±5	-	±5	±5	-	±5	±5
Limitation par température de sécurité (réglage fixe)	C°	-	550	-	550	550	-	550	550

*Sur un certain point, sans bateau, centre de la plaque de chauffage à 100 ° C.

Catalogue des pièces de rechange

Réf.	Désignation	MS-C4/C7/C10	HP-C4/C7/C10	HS-C4/C7/C10
7	Vis à tête conique	X	X	X
8	Distributeur enfichable	X	X	X
12	Isolation		X	X
13	Signal de danger		X	X
17	Écarteur LP	X	X	X
18	Clip-Triac de fixation	X	X	X
19	Fiche coudée	X	X	X
20	Capot protecteur	X	X	X
21	Prise secteur à angle	X	X	X
31	Surface support	X	X	X
32	Chauffage à membrane		X	X
33	Isolation		X	X
35	Douille céramique		X	X
37	Étrier de retenue	X	X	X
38	Défecteur	X	X	X
40	Douille d'écartement	X	X	X
41	Douille d'écartement	X	X	X
45	Feuille Mylar	X	X	X
46	Feuille de filtre coloré		X	X
47	Feuille frontale	X	X	X
51	Bouton de réglage	X	X	X
53	Brise de contact		X	X
54	Aimant	X		X
59	Moteur asynchrone à bague de déphasage	X		X
65	Pied de l'appareil	X	X	X
66	Rondelle d'impulsions	X		X
70	Douille d'écartement	X		X
71	Bride de support magnétique	X		X
75	Thermocouple		X	X
76	Toile de pression	X	X	X
80	Douille de thermomètre de contact		X	X
80	Couvercle (thermomètre de contact)	X		X
81	Câble de raccord	X	X	X
100	Étiquette	X	X	X
2001	PCB compl.	X	X	X
2002	PCB Accessoires consistant en Poti (moteur); Poti (chauffage); Opto-coupler et Affichage DEL	X	X	X

Índice

	Página
Declaração de conformidade	2
Normas de segurança	24
Desembalar	25
Utilização prevista	25
Operação	26
Códigos de erro	27
Acessórios	27
Manutenção	27
Garantia	28
Dados técnicos	29
Lista de peças sobressalentes	30
Peças de reposição esquema	34/35

- Use o seu equipamento pessoal de protecção conforme a classe de perigo do meio que estiver a ser processado. De qualquer modo, pode haver risco de:

- salpicos de líquidos
- projecção imprevista de peças
- libertação de gases tóxicos ou inflamáveis.
- Coloque o aparelho em cima de uma superfície plana, estável, limpa, antiderrapante, seca e ignífuga.
- Os pés do aparelho deve estar limpos e em perfeito estado.
- Antes de usar, verifique a eventual existência de vícios no equipamento ou nos respectivos acessórios. Não utilize peças danifi cadas.
- Diminua o número de rotações se
 - o meio sair para fora do recipiente devido a velocidade excessiva
 - o movimento se tornar irregular
 - o recipiente se deslocar sobre a placa de apoio.
- **CUIDADO!** Este aparelho foi concebido, exclusivamente, para processar e aquecer meios com ponto de inflamação superior ao limite da temperatura de segurança definida (550 °C).

Normas de segurança

Para sua segurança

- **Antes de ligar o aparelho, recomendamos a leitura atenta das instruções de utilização e a observação cuidadosa das normas de segurança.**
- Guarde estas instruções de utilização com cuidado, em local acessível a todos.
- Lembre-se de que a utilização deste aparelho é reservada exclusivamente a pessoas especializadas.
- Respeite com atenção as normas de segurança, as directivas e as disposições em matéria de segurança e higiene no local de trabalho.
- A tomada tem de ter ligação à terra (contacto condutor de protecção).
- **Atenção – magnetismo!** Preste atenção aos efeitos do campo magnético (by pass, suportes de dados ...).
- **Perigo de combustão!** Manipular os componentes da estrutura e a placa térmica com muito cuidado! A placa térmica pode atingir temperaturas superiores a 500 °C. Cuidado com o calor residual depois de desligar.
- O cabo de rede não deve tocar na placa de apoio, aquecível.

O limite de temperatura de segurança deve ser sempre definido com um valor, pelo menos, 25 °C inferior ao ponto de ignição do meio utilizado.

- Se utilizar barras magnéticas revestidas de PTFE, tenha em conta o seguinte: O PTFE reage quimicamente ao contacto com metais alcalinos ou alcalino terrosos derretidos ou dissolvidos; bem como com pós finos de metais do 2.º ou 3.º grupo da tabela periódica dos elementos químicos a temperaturas acima de 300 °C a 400 °C. O PTFE é apenas agredido pelo fluor elementar, pelo trifluoreto de cloro e por metais alcalinos: os hidrocarbonetos halogenados produzem inchaço reversível.

(Fonte: Römpfs Chemie-Lexikon e "Ulmann" vol. 19)

- Antes de cada uso de equipamentos e acessórios para danos. Não use peças danificadas.
- Substitua as peças danificadas apenas com peças que o Original em função da qualidade são iguais.
- Não use o aparelho se o dano placa de montagem de cerâmica, por exemplo Arranhões, lascas ou queimaduras tem. Uma placa de montagem danificado pode quebrar durante a sua utilização.
- Cuidado com os riscos decorrentes de:
 - uso de materiais inflamáveis

- cacos de vidro
- tamanhos de recipiente errados
- nível de enchimento do meio excessivamente alto
- posição de recipiente insegura.
- Trabalhe apenas com meios cujo contributo energético no processo de trabalho é irrelevante. O mesmo também se aplica a outros tipos de energia produzida por outros meios, como por exemplo, através da irradiação de luz.
- **Não** use o aparelho em atmosferas explosivas, com substâncias perigosas ou abaixo de água.
- Desligue o aparelho da fonte de alimentação, puxando o cabo de alimentação.
- A segurança de funcionamento do aparelho só é garantida se ele for usado com os acessórios descritos no capítulo "Acessórios".
- Montieren Sie Zubehör nur beifgezogenem Netzstecker.
- Os acessórios devem ser fixados firmemente no aparelho e não devem desapertar-se sozinhos. O baricentro da estrutura deve situar-se dentro da superfície de apoio.
- A seguir a uma interrupção de fornecimento de energia eléctrica o aparelho reactivar-se-á automaticamente.
- Em operação, o dispositivo pode aquecer.
- O material resultante da abrasão dos acessórios rotativos pode atingir o meio a processar.

Para segurança do aparelho

- O valor de tensão indicado na placa de características do modelo deve coincidir com o valor da tensão de rede.
- Não tape o aparelho, com películas ou placas de metal, nem mesmo parcialmente, porque provoca sobreaquecimento.
- Evite choques e pancadas violentas no aparelho e nos acessórios.
- Respeite as distâncias mínimas entre os aparelhos (como mostrado na Figura 2), entre o aparelho e a parede e por cima da estrutura (mín. 800 mm).

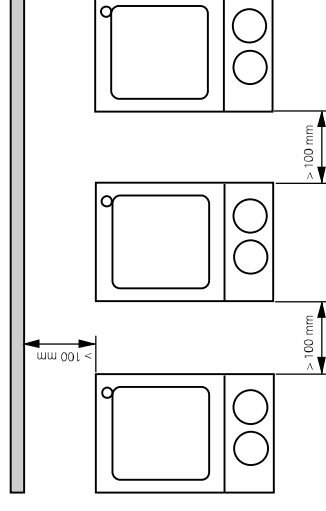


Fig. 2

Desembalar

- **Desembalar**
 - Desembale o dispositivo com cuidado
 - Em caso de danos registre imediatamente o estado do dispositivo (Correios, caminhos de ferro ou empresa transportadora).
- **Material fornecido**
 - Agitador magnético aquecida ou Agitador magnético Dispositivo de aquecimento
 - Cabo de força
 - Instruções de operação

Utilização prevista

- **Utilizar**
 - de mistura e / ou aquecimento de líquidos
- **Área do aplicativo**
 - Laboratórios
 - Indústria química
 - Escolas
 - Farmácias

Operação

	MS 4	MS 7	MS 10	HS 4	HS 7	HS 10	HP 4	HP 7	HP 10
Colocação em funcionamento					Switch (A) para OFF				
					Conecte o cabo de alimentação (G)				
					Dispositivo é depois de ligar para o fornecimento de energia no modo "stand-by"				
Agitar						Ponto decimal direito da tela (C) luzes			
					Switch (A) para ON				
					Depois de desligar ou desconectar a fonte de alimentação todos os valores permanecem! Defina a velocidade do motor para o batão de operação (E)				
Aquecimento									
						Switch (A) para ON			
					Depois de desligar ou desconectar a fonte de alimentação todos os valores permanecem! Defina a temperatura do jogo da placa quente para o batão de operação (D) [para VHP (E)] O valor definido é exibido na tela (C). Se a alimentação da placa de aquecimento é fornecido, o LED vermelho acende (B). Na agitação e modo stand-by depois de desligar o aquecedor no display (C) piscando "quente" é exibido enquanto a temperatura do espaço superior a 50 ° C.				
Conexão contato termômetro									
						Switch (A) para IN. Remover contato plugue.			
						Segurança Contato termômetro DIN 12878 classe 2 ligar à tomada (H). Switch (A) para ON. Siga as instruções de funcionamento do termômetro de contato. Referência: Display (C) indica a temperatura do jogo da placa de aquecimento, mesmo quando um termômetro de contato está conectado.			

Códigos de erro

Se ocorrer uma falha durante a operação, ele irá aparecer em dispositivos do **SH** e **HP** por uma mensagem de erro na tela (C). Para cada mensagem de erro, o dispositivo deve ser sempre desligado para esfriar.

código de erro	Causa	Solução
E1	A temperatura interna demasiado elevad	<ul style="list-style-type: none">• Desligue o aparelho e deixe esfriar
E6	Motor bloqueado	<ul style="list-style-type: none">• Barra magnética inadequado• Reduzir a viscosidade• Remova todos os objetos estranhos na máquina
E9	circuito de segurança ETC	<ul style="list-style-type: none">• Insira o plugue (G)• Inserir contato termômetro• Cabo de ligação, conector ou contato termômetro defeituoso, troca

Digite o aparelho reparado:

- Se o erro das medidas descritas não resolve
- Se algum outro código de erro aparece.

Acessórios

Ferramentas para a agitar

Barra magnética: Ø 6 mm, Lenght a 15mm
Ø 8 mm, Lenght a 50mm
Ø10mm, Lenght 80mm

Acessórios outros

RSE
H36
H16V
H44
ETS-D5
Barra magnética removedor
Haste de apoio
Haste de tripé
Mangas cruzadas
Contato termômetro eletrônico

Montagem da haste de tripé

A fixação da haste de tripé através do furo do parafuso de tripé (F).

- Desparafuse a porca M10 até que repousa sobre a haste de tripé.
- Aperte a haste de tripé com a mão até que ela pare
- Prenda a haste do suporte com a chave inglesa (17 mm) ea porca M10..
- Monte significa mangas cruzadas acessórios ou dispositivos acessórios.

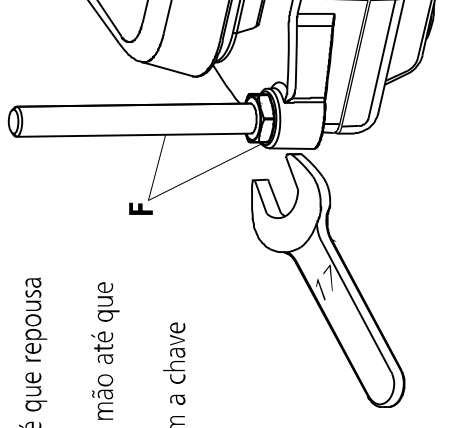


Fig. 3

Manutenção

O dispositivo não requer manutenção.

Limpeza



Utilize, exclusivamente, detergentes recomendados pela **IKA®**.

Utilize na limpeza de:

Corantes Isopropanol

Materiais de construção Água contendo tensoactivos, Isopropanol

Cosméticos Água contendo tensoactivos, Isopropanol

Produtos alimentares Água contendo tensoactivos

Combustíveis Água contendo tensoactivos

- Durante a limpeza a humidade não deve penetrar no aparelho.
- Utilizar luvas de protecção durante a limpeza do aparelho.

- Em caso de utilização de métodos de limpeza e descontaminação diversos dos aconselhados, agradecemos que entre em contacto com a **IKA®**.

Peças sobressalentes

- Ao encomendar peças sobressalentes, é favor indicar
- número de fabrico
 - tipo do aparelho que se encontram na placa de características
 - designação da peça sobressalente.
- Ver lista e esquema das peças sobressalentes no endereço www.ika.de.

Reparação

Los aparatos que requieren reparación deben enviarse limpios y sin sustancias que constituyan un riesgo para la salud.

Solicite a tal fin el formulario "Certificado de no objeción" a **IKA®**, o descargue el formulario en el sitio Web de **IKA®** www.ika.com.

Devuelva el aparato que requiere reparación en su embalaje original. Los embalajes para almacenamiento no son suficientes para la devolución. Utilice, además, un embalaje de transporte adecuado.

Garantia

De acordo com os termos de garantia **IKA®**, a duração da garantia é de 24 meses. Caso necessite de recorrer à garantia, dirija-se ao seu vendedor especializado. Pode, igualmente, enviar o aparelho directamente à nossa fábrica, juntandolhe a guia de remessa e explicando quais os motivos da reclamação. Os custos de expedição ficam a seu cargo.

A garantia não cobre peças sujeitas a desgaste nem anomalias que podem surgir como consequência de manipulação incorrecta ou de limpeza e manutenção insuficientes, não de acordo com as presentes instruções de utilização.

Dados técnicos

	MS 4	HS 4	HP 4	MS 7	HS 7	HP 7	MS 10	HS 10	HP10
Tensão de operação	VAC	230 ±10%							
	VAC	120 ±10%							
	VAC	100 ±10%							
Tensão nominal	VAC	230 / 50Hz							
	VAC	120/ 60 Hz							
	VAC	100/ 60 Hz							
Frequência	Hz	50/60							
Consumo de potência max. em 230 e 115 VAC	W	30	270	255	30	1020	30	1520	1505
Consumo de potência no modo de Standby	W	30	270	255	30	1020	30	1070	1055
Duração de funcionamento admissível	%					2,5			
Temperatura ambiente admissível	°C					100			
Humidade relativa admissível	%					+5 até +40			
Tipo de proteção conforme DIN EN 60529						IP 21			
Classe de proteção						I			
Categoria de sobretensão						II			
Grau de sujidade						2			
Utilização do aparelho acima	m					máx. 2000			
Dimensões (l x p x a)	mm	150 x 260 x 105				220 x 335 x 105		300 x 415 x 105	
Peso	kg	3				5		6	
Motor									
Faixa de velocidade (contínua)	rpm	100-1500	100 - 1500	-	100-1500	100 - 1500	-	100-1500	-
Display de velocidade		Escala	Escala	-	Escala	Escala	-	Escala	-
Consumo de potência	W	15	15	-	15	15	-	15	-
Potência de saída	W	1,5	1,5	-	1,5	1,5	-	1,5	-
Agitando quantidade máxima (água)	litr	5	5	-	10	10	-	15	-
Placa de aquecimento									
Placa de aquecimento Dimensões	mm	100x100	100x100	100x100	180x180	180x180	260x260	260x260	260x260
Potência de aquecimento em 230 e 120 VAC	W	-	250	250	-	1000	-	1500	1500
em 100 VAC		-	250	250	-	1000	-	1050	1050
Temperatura de superfície mín.	C°	-	50	50	-	50	-	50	50
Temperatura de superfície max.	C°	-	500	500	-	500	-	500	500
Varição de temperatura*	C°	-	±5	±5	-	±5	-	±5	±5
Temperatura de segurança limitador (fixo)	C°	-	550	550	-	550	-	550	550

* A um certo ponto, sem recipiente, as placa de aquecimento centro a 100 °C.

Lista de peças sobressalentes

Item	Designação	MS-C4/C7/C10	HP-C4/C7/C10	HS-C4/C7/C10
7	Parafuso countersunk	X	X	X
8	Plug distribuidor	X	X	X
12	Isolamento		X	X
13	Sinal de aviso		X	X
17	LP-manga spacer	X	X	X
18	Montage clip triac	X	X	X
19	Plugue angle	X	X	X
20	Proteção capa	X	X	X
21	Conector para instalação	X	X	X
31	Plate para a colocação	X	X	X
32	Aquecimento foil		X	X
33	Isolamento		X	X
35	Bucha de cerâmica		X	X
37	Grampo de retenção	X	X	X
38	Proteger com Escudo prato	X	X	X
40	Manga spacer	X	X	X
41	Manga spacer	X	X	X
45	Folha Mylar	X	X	X
46	Folha filtro de cor		X	X
47	Folha frente	X	X	X
51	Botão de regulação	X	X	X
53	Contacto plugue		X	X
54	Ímã	X		X
59	Motor assíncrono	X		X
65	Dispositivos pé	X	X	X
66	Disco de pulso	X		X
70	Tubo distância	X		X
71	Fixação magnética	X		X
75	Sensor de temperatura		X	X
76	Placa de pressão de contato	X	X	X
80	Kontakt-Thermometer-Buchse		X	X
80	Cubra (contato termômetro)	X		
81	Cabo de conexão	X	X	X
100	Etiqueta	X	X	X
2001	A placa de circuito completamente	X	X	X
2002	Acessórios BLP consistindo de Poti (motor); Poti (aquecimento); optoacoplador e display LED	X	X	X

DOMINIQUE DUTSCHER SAS

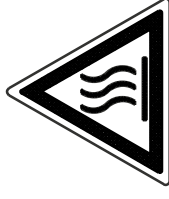
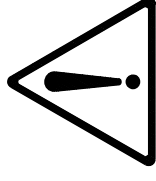
Indicaciones de seguridad

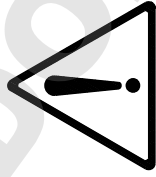
- **Lea todas las instrucciones de uso antes de la puesta en marcha y siga siempre las instrucciones de seguridad.**
- Mantenga estas instrucciones de uso en un lugar al que todos puedan acceder fácilmente.
- Asegúrese de que el aparato sea utilizado únicamente por personal debidamente formado y cualificado.
- Siga siempre las advertencias de seguridad, las directivas legales que correspondan y las normativas sobre protección laboral y prevención de accidentes.
- La toma de corriente debe disponer de una conexión a tierra (es decir, un conmutador de seguridad).
- **Atención: Magnetismo.** Tenga en cuenta siempre los efectos que puede tener el campo magnético en aparatos tales como un marcapasos, un soporte de datos, etc.
- **Riesgo de sufrir quemaduras!** La placa calefactora puede alcanzar temperaturas superiores a 340°C. Preste atención al calor residual después de apagar el aparato. Asegúrese de que el cable de alimentación no entre en contacto con la placa calefactora.
- Lleve siempre el equipo de protección que corresponda a la clase de peligro del fluido que vaya a manipular. De lo contrario, puede sufrir daños debido a:
 - a salpicadura de líquidos
 - la caída de piezas o componentes
 - liberación de gases tóxicos o inflamables
- Coloque el aparato en una área espaciosa e superficie horizontal, estable, limpia, protegida frente a deslizamientos, seca e ignífuga.
- Las patas del aparato deben estar limpias y libres de desperfectos.
- Antes de la puesta en funcionamiento gire el mando hasta el tope de la izquierda. Aumente la velocidad lentamente.
- Reduzca la velocidad si
 - el fluido salpica del tubo de ensayo debido a la existencia de una velocidad muy alta
 - el aparato presenta un funcionamiento inestable
 - el recipiente se mueve sobre la placa de sujeción

- **Atención:** Con este aparato sólo pueden procesarse o calentarse líquidos cuyo punto de inflamación se encuentre por encima del límite de temperatura de seguridad establecido (0...550 °C).

El límite de temperatura de seguridad debe encontrarse siempre al menos 25 °C por debajo del punto de combustión del líquido utilizado.

- El PTFE puede desarrollar reacciones químicas si entra en contacto con metales alcalinos o alcalinotérreos, así como con polvos finos de metales del segundo y el tercer grupo del sistema periódico, cuando éstos se encuentran a temperaturas comprendidas entre 300° a 400°C. Dicho material sólo se ve atacado por el flúor, el trifluoruro de cloro o algunos metales alcalinos, mientras que los hidrocarburos halogenados provocan un efecto reversible. Fuente: Römpps Chemie-Lexikon y "Ullmann" Tomo19
- Antes de utilizar el aparato y sus accesorios, asegúrese de que estos no presenten desperfecto alguno. No utilice ningún componente dañado.
- Reemplace las partes dañadas únicamente con repuestos que sean iguales al original en función y calidad.
- No utilice el aparato si la placa cerámica de sujeción presenta daños, por ej. rasguños, está astillada o corroída. Una placa de sujeción dañada puede romperse durante el uso.
- Tenga en cuenta el peligro que entrañan
 - los materiales inflamables
 - los dispositivos de vidrio
 - el dimensionamiento incorrecto del recipiente
 - el nivel excesivo de carga del medio
 - la posición insegura del recipiente
- Procese únicamente fluidos que no generen una energía peligrosa durante su procesamiento. Esto también se aplica a otras entradas de energía, como es la radiación incidente de luz.
- **No** utilice el aparato en entornos con peligros de explosión, ni tampoco con sustancias peligrosas ni debajo del agua.
- El aparato sólo puede desconectarse de la red eléctrica si se desconchafa el cable correspondiente
- El trabajo seguro con el aparato sólo estará garantizado si se incluyen los accesorios que se mencionan en el capítulo dedicado a dichos componentes.





- Cuando monte cualquier tipo de accesorio, asegúrese de que el cable de alimentación esté desenchufado.
- Los accesorios deben estar unidos en forma segura al aparato y no deben soltarse solos. El centro de gravedad de la estructura debe estar dentro de la placa de sujeción.
- Si se produce un corte en el suministro eléctrico, el aparato volverá a ponerse en marcha automáticamente tras restablecerse la avería.
- El aparato puede calentarse durante el funcionamiento.
- Tenga en cuenta que los rozamientos del aparato o cualquier componente u accesorio rotativo puedan alcanzar al fluido.
- Los datos de tensión de la placa identificadora deben coincidir con la tensión real de la red.
- No cubra el aparato, ni siquiera parcialmente, por ej., con placas o folios metálicos, porque se sobrecalentará.
- Procure que el aparato no sufra golpes ni impactos.

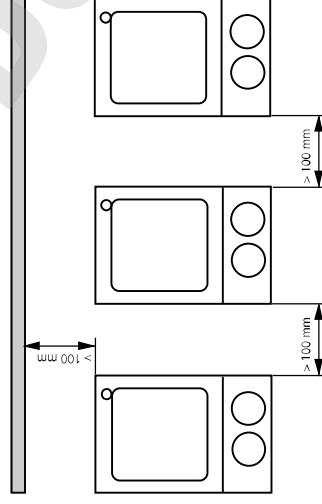
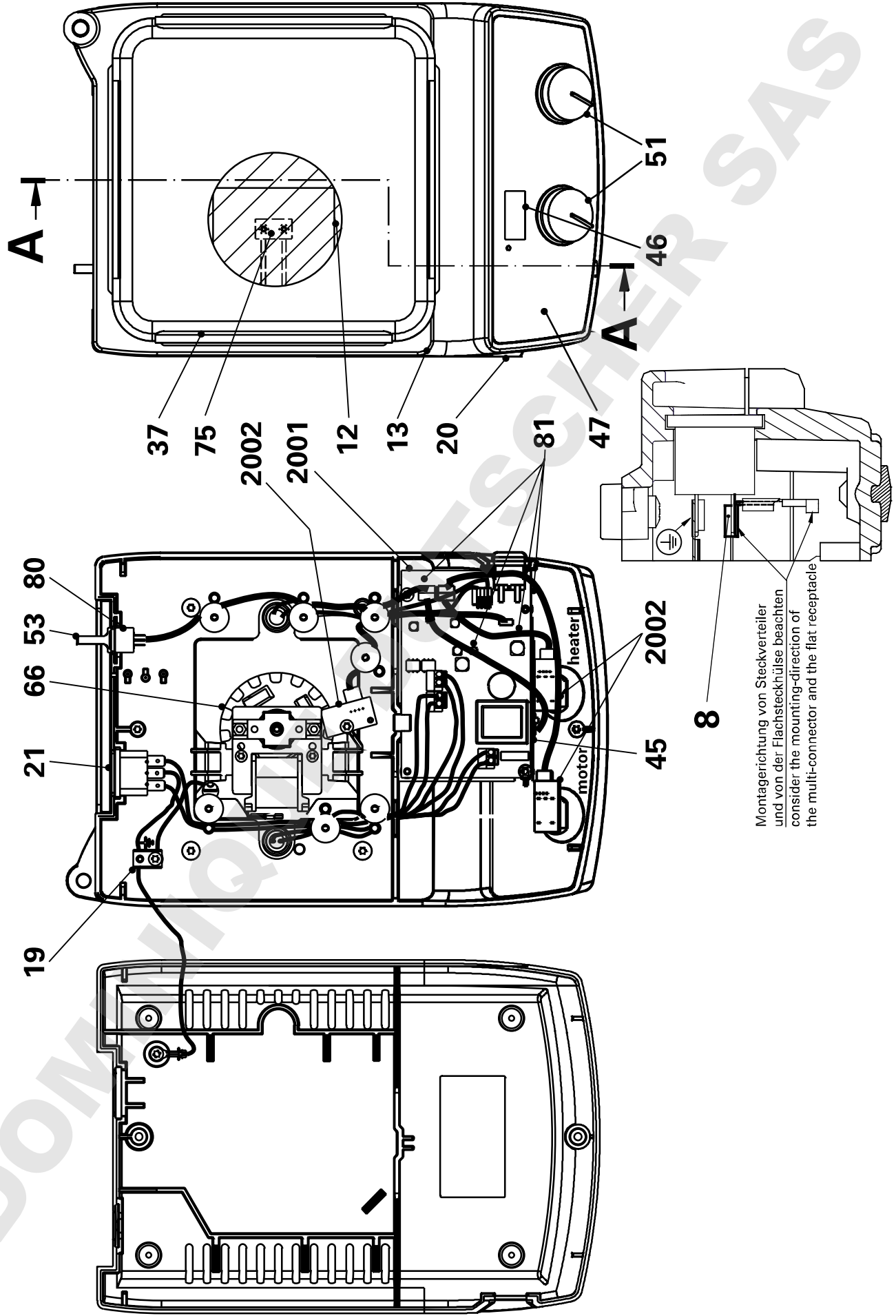


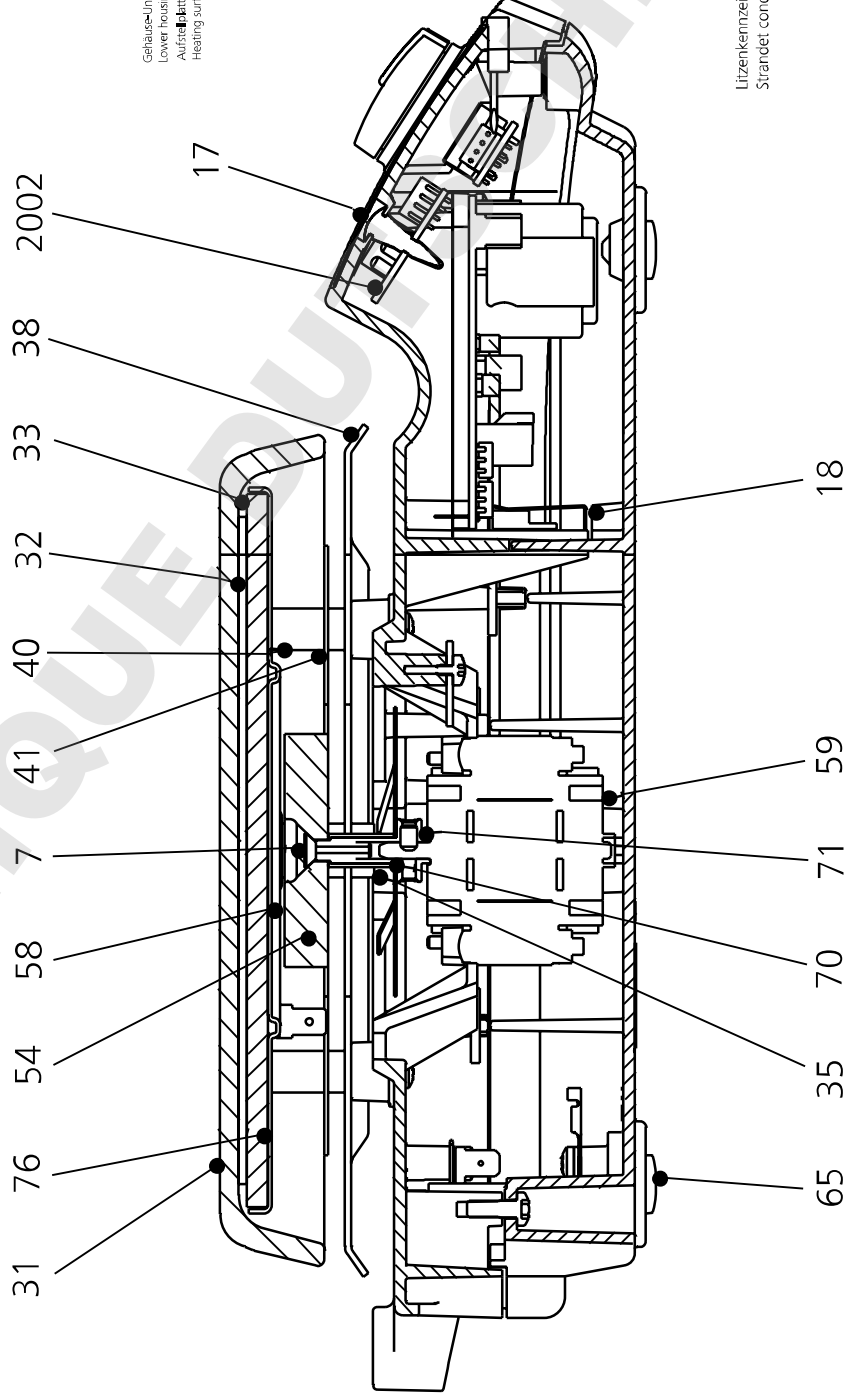
Fig. 2

- Tenga en cuenta las distancias mínimas (según lo en fig. 2 representada) entre aparatos y entre el aparato y la pared que se encuentra encima de la estructura (min. 800mm).

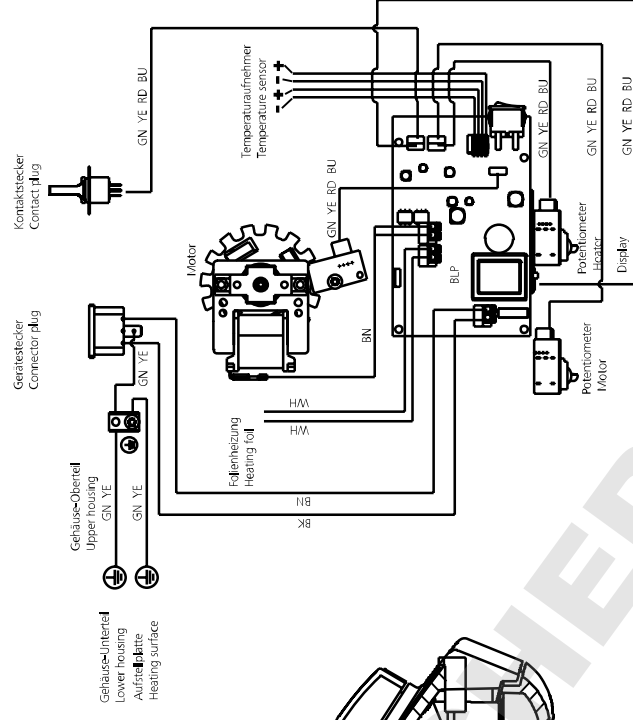
Spare parts diagram/ Ersatzteilbild/ Tableau des pièces de rechange/Peças de reposição esquema



A-A



Verdrahtungsplan/ Wiring diagram



Litzenkennzeichnung nach IEC 757
Strandlet conductor color coding to IEC 757

DOMINIQUE DUTSCHER

IKA® - Werke GmbH & Co.KG

Janke & Kunkel-Str. 10

D-79219 Staufen

Tel.: +49 7633 831-0

Fax: +49 7633 831-98

sales@ika.de



3582800b

www.ika.com