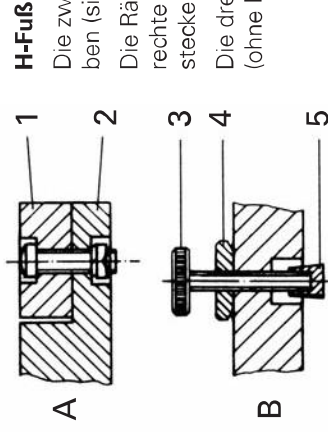


Montageanleitung für H-Stativ

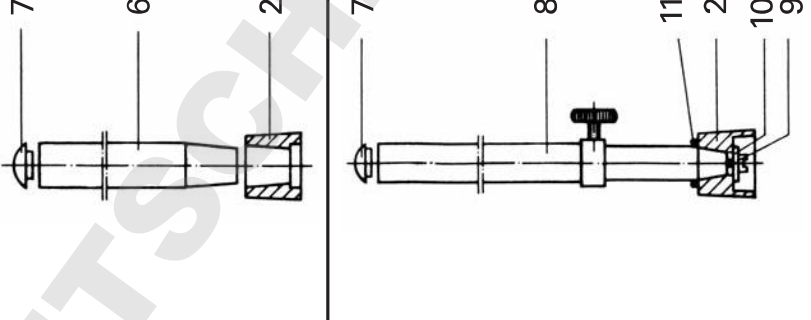


H-Fuß

Die zwei Seitenteile (1) sind mit der Brücke (2) zu verschrauben (siehe Bild A).

Die Rändelschraube (3) mit Kontermutter (4) ist in das rechte Seitenteil einzuschrauben und die Kappe (5) aufzustecken (siehe Bild B).

Die drei Gummifüße sind unter die Seitenteile zu kleben (ohne Bild).



H-Fuß-Stativstab-Befestigung

Kegelflächen einfetten, Kleber auftragen und die Säule (6) fest in die Brücke (2) einschlagen. (Gummihammer oder weiche Zwischenlage verwenden). Kappe (7) aufsetzen.

Teleskopstativ R 2723, R 2724, R 461 sowie Teleskopstativ RV 05.2, NLK 1 und R 474

VORSICHT: Das Teleskoprohr darf nicht auf Personen gerichtet werden.

Das Teleskoprohr ist mit dem Konus in die Brücke (2) zu stecken (Griffschraube zur Seite) und mit der Schraube (9) über die Scheibe (10) fest anzuziehen. Der O-Ring (11) liegt als Puffer über dem Fuß (bei RV 05 und NLK 1 Stativen über dem Stelling).

Kappe (7) aufsetzen (nicht bei R 461).

Asia

Australia

IKA® Works (Asia)
Sdn Bhd
No. 17 & 19, Jalan PJU 3/50
Sunway Damansara
Technology Park
47810 Petaling Jaya
Selangor, Malaysia
Tel. +60 3 7504-3322
Fax +60 3 7504-8940
sales@ika.com.my

Korea

IKA® Korea Co LTD
1710 Anyang Trade Center
1107 Buhung-dong,
Dongang-gu
Anyang City, Kyonggi-do
Post code: 431-817
South Korea
Tel. +82 31-380-5877
Fax +82 31-380-5878
midhael@ikakorea.co.kr

Brasil

IKA® Works Inc.
Rua Sao Bento, 701 Sala 1
CEP. 13165-000 Centro -
Artur Nogueira - SP
Brasil - South America
Tel. +55 19 3877 2399
Fax +55 19 3877 2359
fabra@ika.net

China

IKA® Works Guangzhou
173-175 Friendship Road
Guangzhou
Economic and Technological
Development District
510730 Guangzhou, China
Tel. +86 20 8222-6771
Fax +86 20 8222-6776
sales@ikagz.com.cn

Japan

IKA® Japan K.K.
3-5-8 Yokonumacho
Higashiosaka-city, Osaka
577-0808 Japan
Tel. +81-6-6730-5781
Fax +81-6-6730-5782
info@ika.ne.jp

India

IKA® India Private Limited
814/476, Survey No., 128/1
Mysore Road, Kalligeni
Bangalore - 560 060
Karnataka, India
Tel. +91 80 26253500
Fax +91 80 26253501
info@ika.in

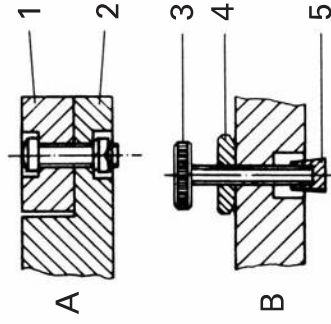
North America

IKA® - Werke, Inc.
2635 North Chase Pkwy SE
Wilmington NC 28405-7419
USA
Tel. 800-738-0037
Tel. +1 910 452-7059
Fax +1 910 452-7633
usa@ika.net

**Europe
Middle East
Africa**

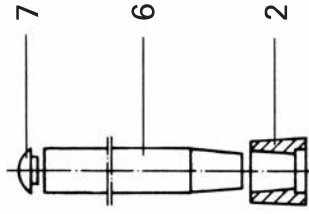
**IKA® - Werke
GmbH & Co.KG**
Janke & Kunze-Str. 10
D-79219 Staufen
Tel. +49 7533 831-0
Fax +49 7533 831-88
sales@ika.de

Assembly instructions for H-stands



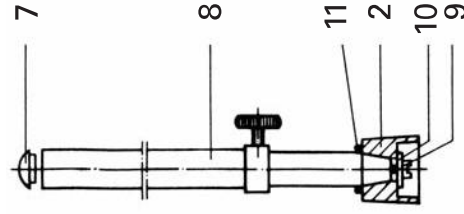
H-base

- Screw the two side pieces (1) to the bridge (2) (see ill. A).
- Screw the knurled screw (3) with counter nut (4) into the right side piece and slip on the cap (5) (see ill. B).
- Glue the three rubber feet under the side pieces (not illustrated).



Fixing the upright to the H-base

- Remove grease from the conical surfaces, apply adhesive and firmly hammer the upright (6) into the bridge (2). (Use rubber hammer or protect surface with soft material).
- Put on the cap (7).

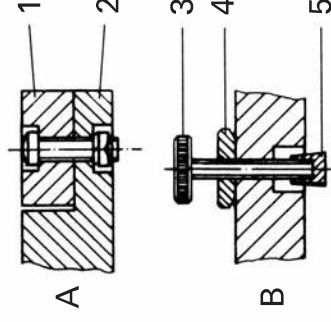


R 2723, R 2724, R 461 telescopic stands with H-base, as well as telescopic stand RV 05.2, NLK 1 and R 474

CAUTION: Do not point the telescopic tube at people.

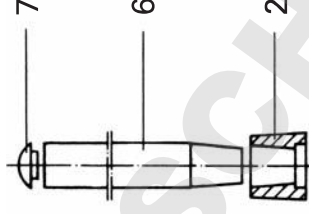
- Insert the telescopic tube with its cone into the bridge (2) (thumb screw to the side) and firmly tighten with the screw (9) via the disc (10). The O-ring (11) lies as a buffer above the base (with RV 05 and NLK 1 stands above the adjustment ring).
- Put on the cap (7) (not in case of R 461).

Instructions de montage pour les statifs H



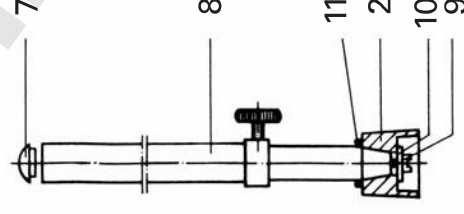
Pied H

- Fixer les deux parties latérales (1) en les vissant avec la pièce de liaison (2). (Voir illustration A).
- Visser la vis moletée (3) avec le contre-écrou (4) dans la partie latérale droite et fixer la capuchon (5) dans la partie latérale gauche.
- Coller les trois pieds en caoutchouc sous les parties latérales (non illustré).



Fixation du support de statif H

- Oter la graisse de la surface conique, appliquer la colle puis enfoncer fortement la colonne (6) dans la pièce de liaison (2).
- (à l'aide d'un marteau en caoutchouc ou intercaler un élément souple).
- Monter le capuchon (7).



Statifs télescopiques H R 2723, R 2724, R 461 ainsi que RV 05.2, NLK 1 et R 474

ATTENTION: Le tube télescopique ne doit pas être dirigé vers une personne.

- Le tube télescopique est à introduire par le cône dans la pièce de liaison (2) (écrou manuel sur le côté) et à fixer fermement avec l'écrou neuf (9) au-dessus de la rondelle (10). La bague O (11) se trouve comme amortisseur au-dessus du pied (pour les statifs RV 05 et NLK 1 au-dessus de la bague de réglage).
- Monter le capuchon (7) (néant en cas de R 461).