

Montageanleitung - IKA®-Kreuzmuffen
Mounting instructions - IKA® cross sleeves
Instructions de montage - Noix de serrage IKA®

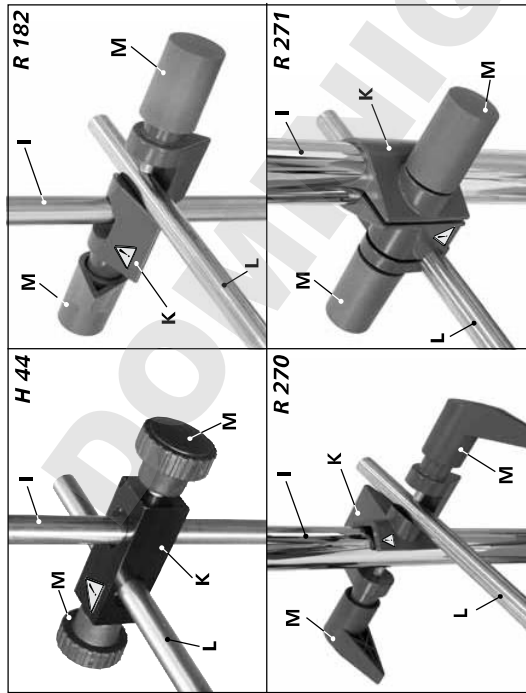
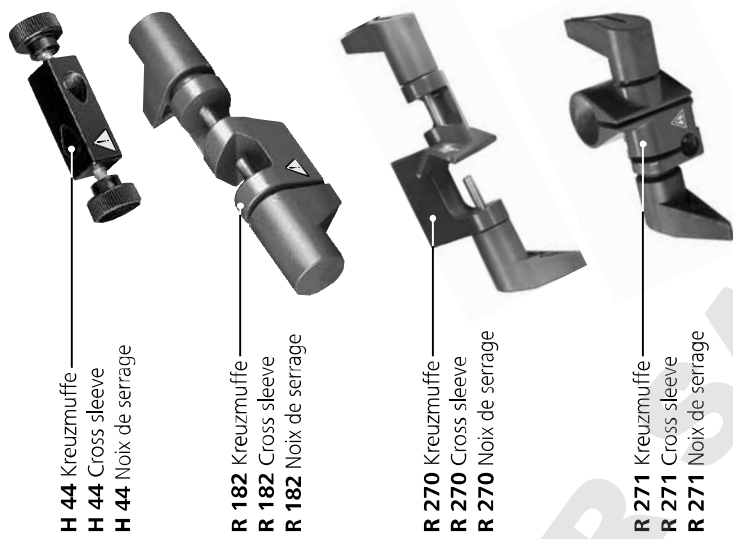


Fig. 1

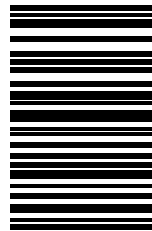


H 44 Kreuzmuffe
H 44 Cross sleeve
H 44 Noix de serrage

R 182 Kreuzmuffe
R 182 Cross sleeve
R 182 Noix de serrage

R 270 Kreuzmuffe
R 270 Cross sleeve
R 270 Noix de serrage

R 271 Kreuzmuffe
R 271 Cross sleeve
R 271 Noix de serrage



20008045

IKA®-Werke GmbH & Co.KG
Janke & Kunkel-Str. 10
D-79219 Staufen
Tel. +49 7633 831-0
Fax +49 7633 831-98
sales@ika.de

www.ika.com

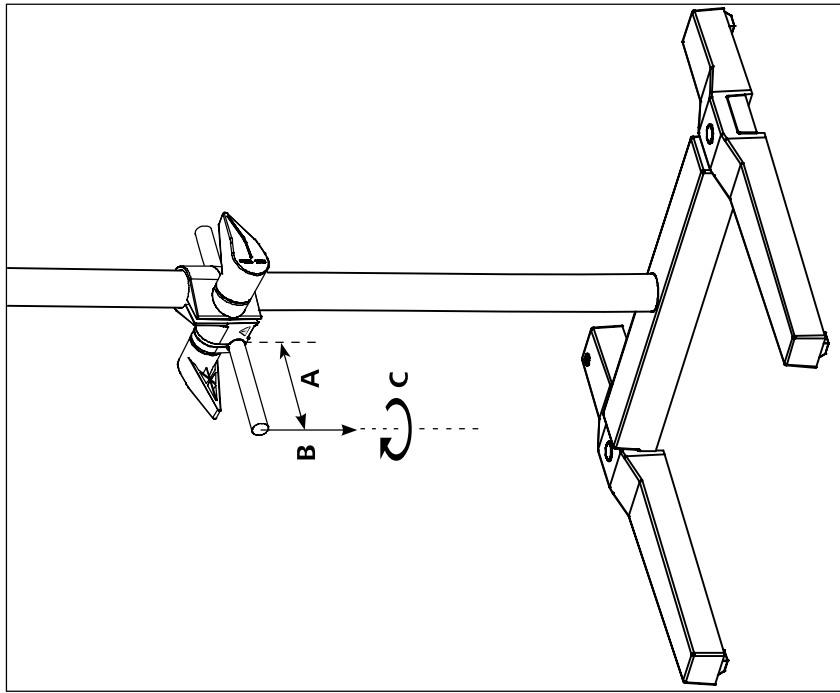


Fig. 2

Sicherheitshinweise

- Lesen Sie die Montageanleitung vor Inbetriebnahme vollständig und beachten Sie die Sicherheitshinweise.
- Bewahren Sie die Betriebsanleitung für Alle zugänglich auf.
- Der sichere Betrieb von **IKA**®-Laborgeräten in Verbindung mit Stativen und Kreuzmuffen ist nur gewährleistet bei Kombinationen, die in den entsprechenden Geräte-Betriebsanleitungen bzw. im Downloadbereich auf unserer Homepage aufgeführt sind.
- Durch sich lösende Klemmverbindungen können Gefahren für Anwender und den Versuchsaufbau entstehen!
- Drehgriffe nicht ersetzen und nicht mit einem Werkzeug anziehen.
- Vor jeder Inbetriebnahme den festen Sitz des Laborgerätes und der Kreuzmuffe kontrollieren.
- Defekte Kreuzmuffen nicht verwenden!
- Änderungen der Laborgeräteposition am Stativ nur bei Gerätestillstand und gezogenem Netzstecker vornehmen!
- Kreuzmuffen nur in Verbindung mit **IKA**®-Laborgeräten verwenden!
- Beachten Sie die Technischen Daten!

Montage

- Ausleger am Laborgerät auf festen Sitz kontrollieren; diese Kontrolle in regelmäßigen Abständen wiederholen und gegebenenfalls festen Sitz wieder herstellen.
- Kreuzmuffe (**K**, siehe **Fig. 1**) an Stativsäule (**I**, siehe **Fig. 1**) befestigen; freie Kreuzmuffenseite muss nach oben zeigen (**R 182 / R 270**)!
- Ausleger des Laborgerätes (**L**, siehe **Fig. 1**) befestigen.
- In gewünschter Positionierung des Laborgerätes beide Dreingriffe (**M**, siehe **Fig. 1**) nacheinander kräftig, handfest anziehen.

Technische Daten

	H 44	R 182	R 270	R 271
Max. Länge Ausleger (A , siehe Fig. 2)	mm	200	300	300
Max. Gewicht (B , siehe Fig. 2)	kg	1	5	8,2
Max. Drehmoment (C , siehe Fig. 2)	Ncm	10	40	900
Ø Stativ	mm	10 - 11	6 - 16	25 - 36
Ø Ausleger	mm	11	6 - 16	5 - 21
				16

Technische Änderungen vorbehalten!

Safety instructions

- Read the mounting instructions in full before starting up and follow the safety instructions.
- Keep the operating instructions in a place where they can be accessed
- Safe operation of **IKA**® laboratory devices with stands and cross sleeves is only guaranteed for combinations listed in the corresponding device operating instructions.
- Clamped joints may loosen, resulting in danger to users and trial set-up!
- Do not substitute turning handles or tighten with a tool.
- Check that the laboratory device and the cross sleeve are properly tightened before each use.
- Do not use faulty cross sleeves!
- The laboratory device may only be moved on the stand when the device is at a standstill and unplugged!
- Only use the cross sleeves with **IKA**® laboratory devices.
- Observe the technical data!

Assembly

- Ensure that the extension arm on the laboratory device is tight; check regularly and retighten if necessary.
- Attach cross sleeve (**K**, see **Fig. 1**) to stand (**I**, see **Fig. 1**); open side of cross sleeve must face up (**R 182 / R 270**)!
- Mount laboratory device extension arm (**L**, see **Fig. 1**).
- When laboratory device is in desired position, firmly finger-tighten both turning handles (**M**, see **Fig. 1**) one after another.

Technical data

	H 44	R 182	R 270	R 271
Max. length of extension arm (A , see Fig. 2)	mm	200	300	300
Max. load (B , see Fig. 2)	kg	1	5	8.2
Max. Torque (C , see Fig. 2)	Ncm	10	40	900
Stands Ø	mm	10 - 11	6 - 16	25 - 36
Extension arm Ø	mm	11	6 - 16	5 - 21
				16

Subject to technical changes!

Consignes de sécurité

- Lisez intégralement la directives de montage avant la mise en service et respectez les consignes de sécurité.
- Laissez la notice à portée de tous.
- Le fonctionnement en toute sécurité des appareils de laboratoire **IKA**® avec statifs et des noix de serrage n'est garanti qu'avec des combinaisons figurant dans le mode d'emploi respectif des appareils.
- Si des fixations se desserrent, cela peut comporter des risques pour l'utilisateur et le montage d'essai!
- Ne pas remplacer les poignées rotatives et ne pas serrer avec un outil.
- Contrôler le positionnement de l'appareil de laboratoire et de la noix de serrage avant chaque mise en service.
- Ne pas utiliser des noix de serrage défectueuses!
- Ne modifier la position de l'appareil de laboratoire au niveau du statif qu'à l'arrêt et lorsque la prise de courant est débranchée!
- N'utiliser des noix de serrage qu'avec des appareils de laboratoire **IKA**®!
- Observez les caractéristiques techniques!

Montage

- Contrôler le bon positionnement de la console sur l'appareil de laboratoire; répéter ce contrôle à intervalle régulier.
- Et remplacer la console si nécessaire.
- Fixer la noix de serrage (**K**, voir **Fig. 1**) sur la colonne du statif (**I**, voir **Fig. 1**); le côté libre du manchon en croix doit être tourné vers le haut (**R 182 / R 270**)!
- Fixer la console de l'appareil de laboratoire (**L**, voir **Fig. 1**).
- Lorsque l'appareil de laboratoire est positionné comme souhaité, serrer à fond les deux poignées rotatives (**M**, voir **Fig. 1**) l'une après l'autre à la main.

Caractéristiques techniques

	H 44	R 182	R 270	R 271
Long. max. bras de fixation (A , voir Fig. 2)	mm	200	300	300
Charge max. (B , voir Fig. 2)	kg	1	5	8,2
Couple max. (C , voir Fig. 2)	Ncm	10	40	900
Statifs Ø	mm	10 - 11	6 - 16	25 - 36
Bras de fixation Ø	mm	11	6 - 16	5 - 21
				16

Toutes modifications techniques réservées!