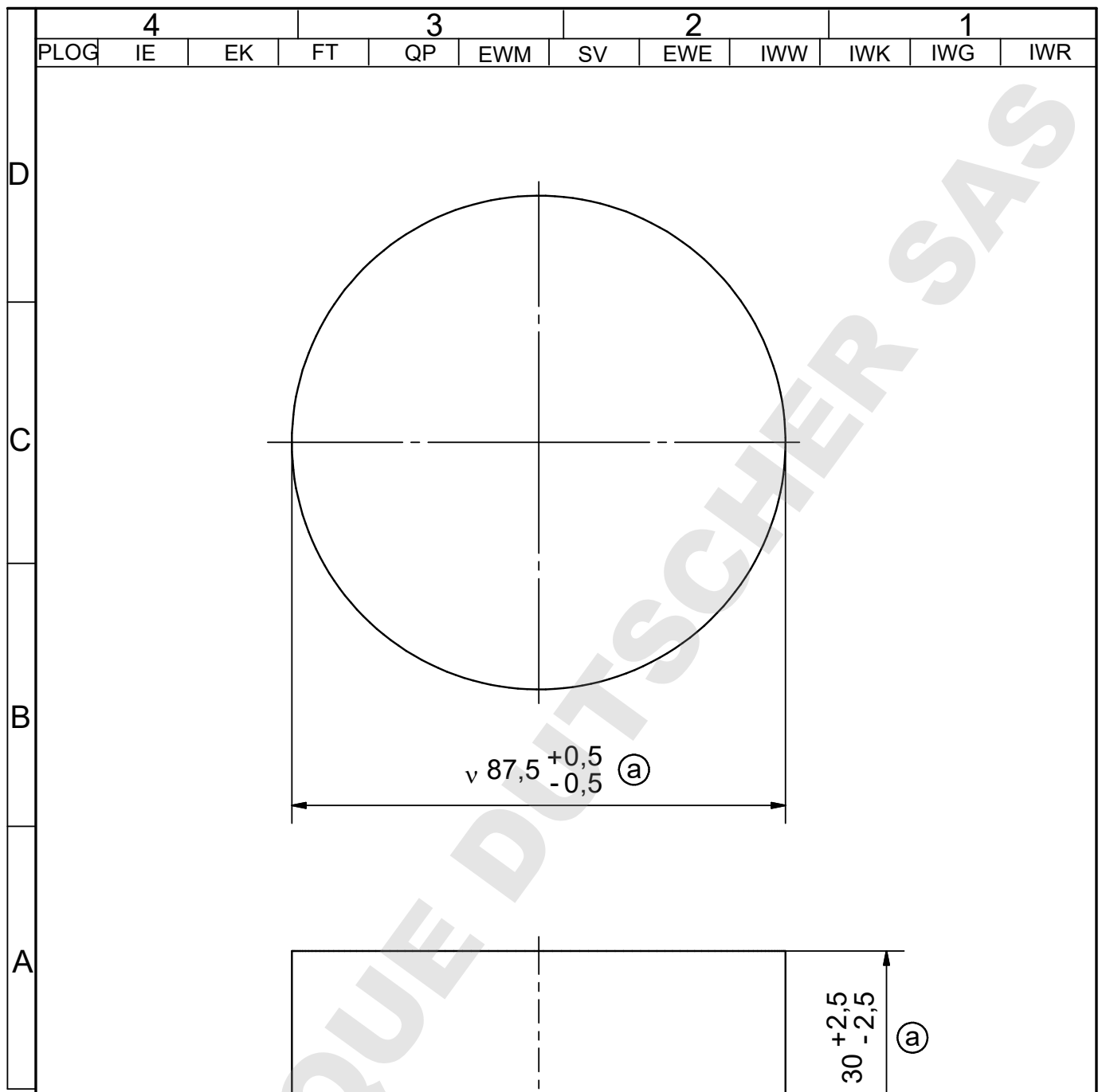


Schutzvermerk nach DIN 34 beachten



\* oder / or  
EV 50 / T200 gray

Tolerierung DIN ISO 8015  
tolerance DIN ISO 8015

Werkstoff/materials LD PE-Schaumstoff, grau Rohdichte 45 kg/m <sup>3</sup> * (a)		Toleranzen/tolerance DIN ISO 2768-mK		Maßstab/scale 1 : 1		Format (Original) drawing sheet A4	
				Oberfläche/surface			
				Farbe/color			
			date	name			
			16.02.2005	MGI			
				rv			
				MS 1.34			
				Reagenzglaseneinsatz / test tube			
			21.02.2005	rv			
				L001830		a	
a	(3) 05065	21.02.05	MGI	Janke & Kunkel GmbH & Co KG IKA WERKE Staufen			Blatt/sheet BI
index	Änd. Nr./modification number	Datum/date	name	EDV/EDP number: L001830			