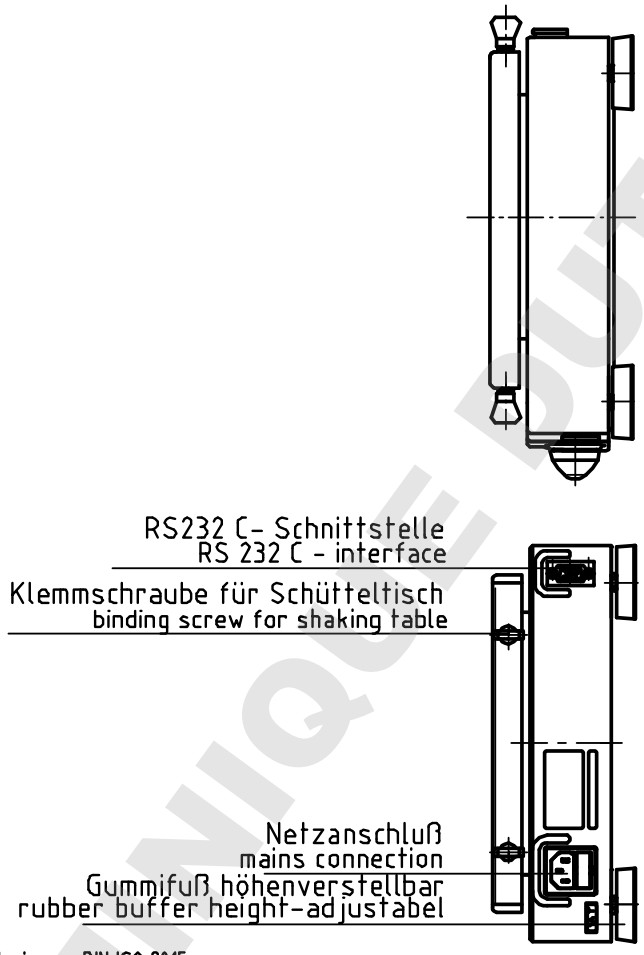
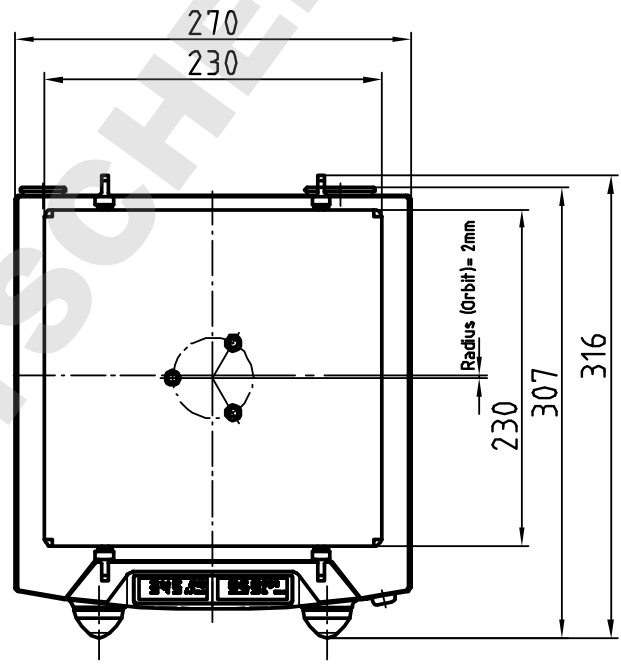
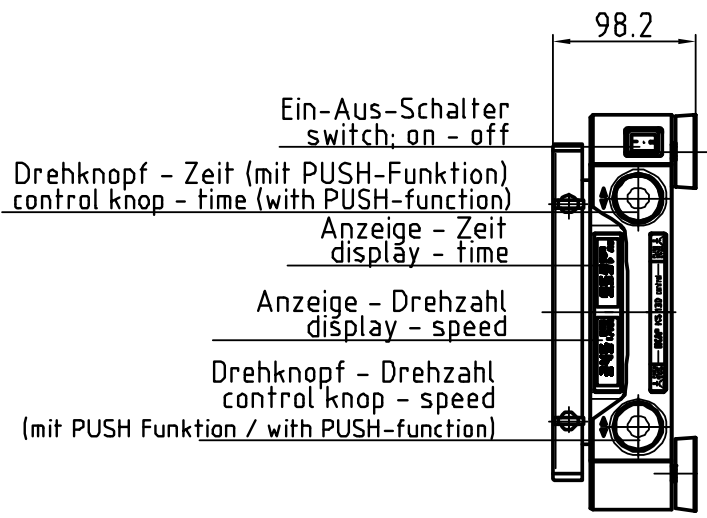


4		3		2		1	
IE	FT/EK	QPR	EWM	SV	EWE	IWK	IWW

D  
C  
B  
A



Tolerierung DIN ISO 8015  
tolerance DIN ISO 8015

Werkstoff/materials		Toleranzen/tolerance		Maßstab/scale 1:5		Format (Original) drawing sheet		A4		
		DIN ISO 2768-mK		Oberfläche/surface						
				Farbe/color						
			gez. drawn	date	name	<b>Maßbild / dimension sheet</b> KS 130 control				
			Gepr. checked	19.06.00	rv					
			EWL/CTO							
			Freig. approved	19.06.00	IB					
				Janke & Kunkel GmbH & Co KG IKA WERKE Staufen		<b>31 074 00</b>				
index	Änd. Nr. / modification number	Datum/date	name	EDV/EDP number: 31 074 00		KL-NR:	433	PJ-Nr.	169202	Blatt/sheet 1 1 Bl
									19.06.2000	

Schutzvermerk nach  
DIN 34 beachten  
copyright reserved