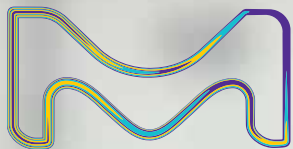


Systeme de purification Milli-Q® IQ 7000

Une solution pour l'eau
ultra pure conque en
pensant à VOUS



MilliporeSigma est le nom de l'activite
Life Science americaine et canadienne
de Merck KGaA, Darmstadt, Allemagne.

Milli-Q®
Lab Water Solutions

une touche d'intelligence

Système de purification Milli-Q® IQ 7000

Rendre votre travail au laboratoire plus simple
et plus efficace que jamais



Sommaire

<u>Un design révolutionnaire</u>	4
<u>Des technologies de purification complémentaires</u>	6
<u>Une qualité d'eau supérieure</u>	8
<u>Une gamme d'Application POD-Pak</u>	9
<u>Des configurations multiples</u>	10
<u>Des capacités de suivi des données</u>	11
<u>Services numériques</u>	12
<u>Une maintenance facile</u>	13
<u>Les Services Milli-Q®</u>	13
<u>Conformité de la qualité de l'eau</u>	14
<u>Annexe technique</u>	16-23



Appréciez son design révolutionnaire

Compact, ergonomique et intelligent. Avec son grand écran tactile permettant une interaction intuitive, le **nouveau distributeur d'eau ultra pure Q-POD®** offre toute la souplesse d'utilisation dont vous avez besoin.

Découvrez combien vous allez apprécier de l'utiliser chaque jour dans votre laboratoire.

Une distribution simple et intuitive

Il suffit de tourner la nouvelle molette du pistolet pour distribuer de l'eau au débit souhaité, d'un goutte-à-goutte précis à un débit rapide de 2 litres par minute. Pour une efficacité accrue, vous pouvez également sélectionner directement une option de distribution à partir de l'écran d'accueil.

Pendant la distribution, vous pouvez facilement vérifier les paramètres de la qualité de l'eau, qui sont toujours visibles sur l'écran. Leurs valeurs sont contrôlées en continu par le système, vous pouvez donc avoir une entière confiance dans la qualité de votre eau.



Conseil : Veillez à toucher le bouton **Recirculation** sur l'écran d'accueil pour rafraîchir la qualité de l'eau juste avant la distribution.

N'hésitez pas à continuer à travailler pendant que le mode **Distribution volumétrique** remplit vos récipients de laboratoire à votre place. La distribution d'eau s'arrêtera automatiquement lorsque le volume programmé sera atteint.

Pour répéter cette distribution aussi souvent que vous le souhaitez, il vous suffit d'appuyer à nouveau sur le bouton.



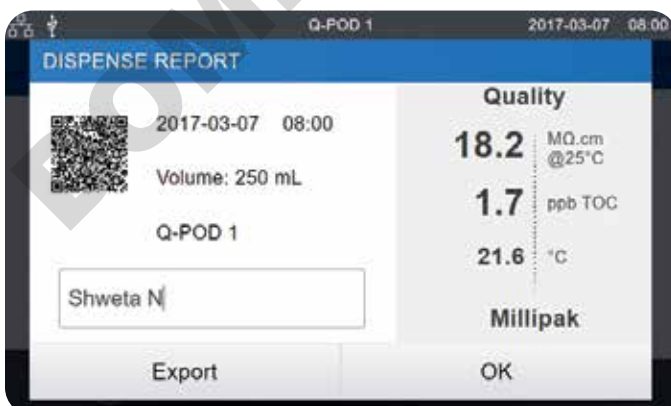
Distribution assistée

Ce nouveau mode de distribution comprend une finition spéciale au goutte-à-goutte pour atteindre précisément votre trait de jauge.

Conçu pour vos remplissages de précision, le mode de Distribution assistée vous évite l'utilisation d'un flacon ou d'un bécher intermédiaire, étape supplémentaire qui est souvent source de contamination.

Vous pouvez maintenant utiliser directement l'eau ultra pure fraîche sans introduire de contaminants indésirables dans vos échantillons.

Conseil : Gérez le partage des coûts du Milli-Q® en indiquant l'utilisateur dans le champ de texte libre.



Le **Rapport de distribution**, disponible immédiatement après la distribution de l'eau, fournit toutes les informations qui s'y rapportent d'un seul clic.

Remplissez le champ texte libre pour associer votre projet, votre équipe ou vous-même à cette distribution.

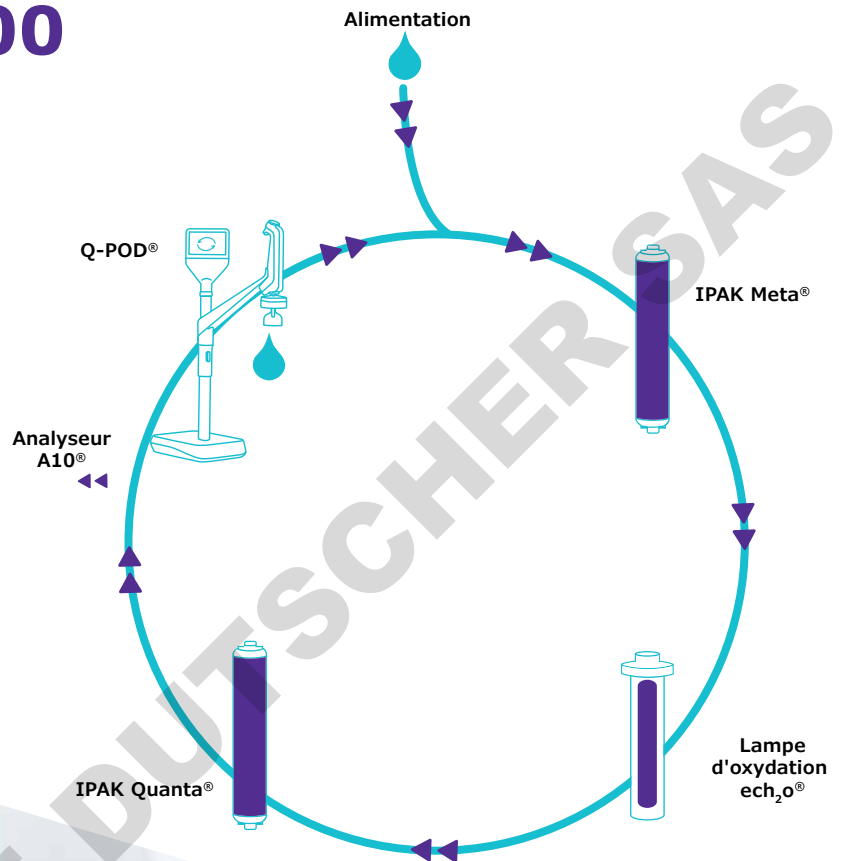
Vous pouvez instantanément exporter le rapport en scannant son QR code ou en le téléchargeant sur une clé USB.

Les données du rapport de distribution seront archivées dans la mémoire du système Milli-Q® pour pouvoir être récupérées ultérieurement.

Travaillez en toute confiance avec Milli-Q® IQ 7000

Des technologies complémentaires

Le système Milli-Q® IQ 7000 associe des technologies, une conception hydraulique et des capacités logicielles avancées pour produire efficacement l'eau ultra pure de qualité supérieure dont vous avez besoin pour travailler en toute confiance.



Boostez votre efficacité quotidienne

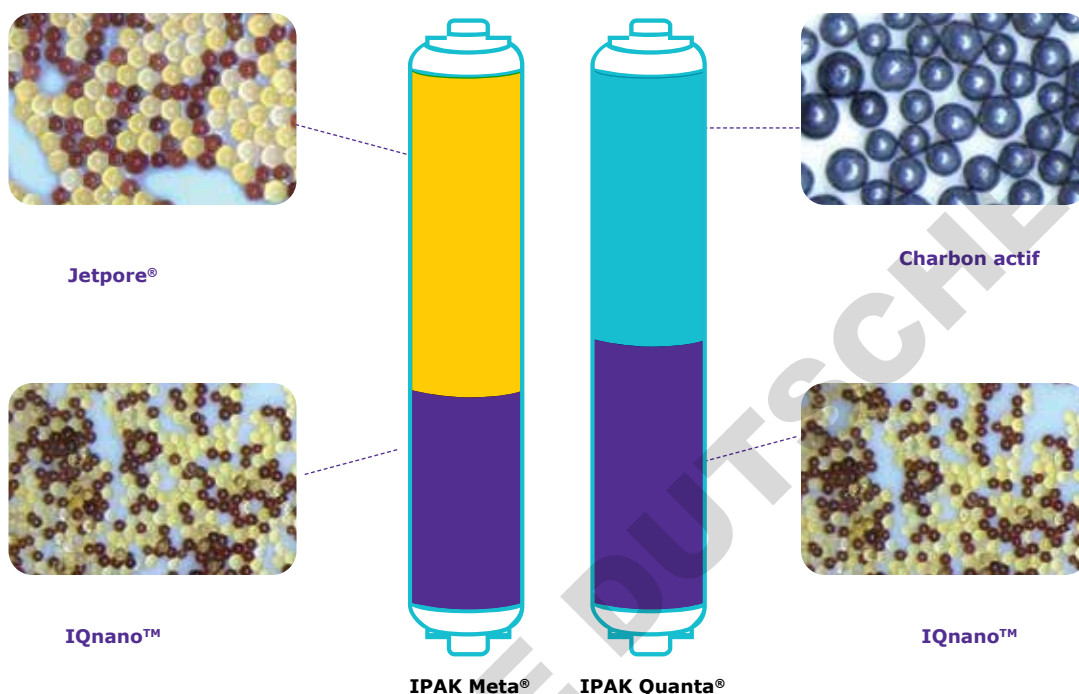
L'interface graphique du Q-POD® est conçue pour une utilisation intuitive, exactement comme un smartphone ou une tablette. Inutile de chercher dans le manuel d'utilisation, les informations dont vous avez besoin au quotidien sont au bout de vos doigts.

D'autre part, quand des consommables devront être remplacés, votre système vous en informera, puis vous guidera automatiquement, pas à pas.

L'association puissante de plusieurs médias de purification

Les cartouches compactes IPAK Meta® et IPAK Quanta® sont conçues pour fonctionner ensemble. Ces cartouches associent la résine échangeuse d'ions à lits mélangés Jetpore® au média échangeur d'ions innovant IQnano™ pour offrir des performances exceptionnelles.

La taille réduite des billes de l'IQnano™ améliore significativement les propriétés cinétiques de la résine. La quantité de média requise s'en trouve considérablement réduite : elle est inférieure de 33 % à celle des anciennes cartouches Milli-Q®, tout en éliminant efficacement les ions jusqu'au niveau de traces.



Complétée par du charbon actif synthétique de haute qualité, IPAK Quanta® cible également les traces de contaminants organiques après qu'ils ont été oxydés par la nouvelle lampe de photo-oxydation du Milli-Q® IQ 7000. Cette lampe UV ech₂o® est unique et sans mercure. Elle assure l'oxydation des contaminants organiques en utilisant une technologie à base d'excimère (de l'anglais "excited dimer") de xénon qui émet à une longueur d'onde de 172 nm.

Comme elle ne contient aucun mercure, cette nouvelle lampe est respectueuse de l'environnement.



Grâce au rapport de performances, tout est limpide

Un rapport complet est disponible pour les cartouches IPAK Meta® et IPAK Quanta®. Il donne des détails sur les technologies utilisées, leurs performances lors des tests effectués par notre R&D, ainsi que des informations concernant nos exigences en matière de qualité et de fabrication.

Pour en savoir plus, veuillez consulter SigmaAldrich.com/mymilliqconsumables



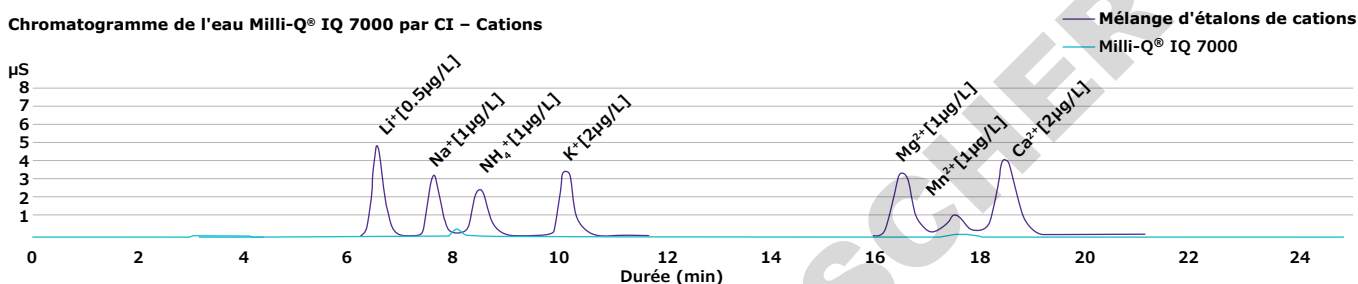
Découvrez comment une qualité supérieure est possible

Mieux que 18,2 MΩ·cm ?

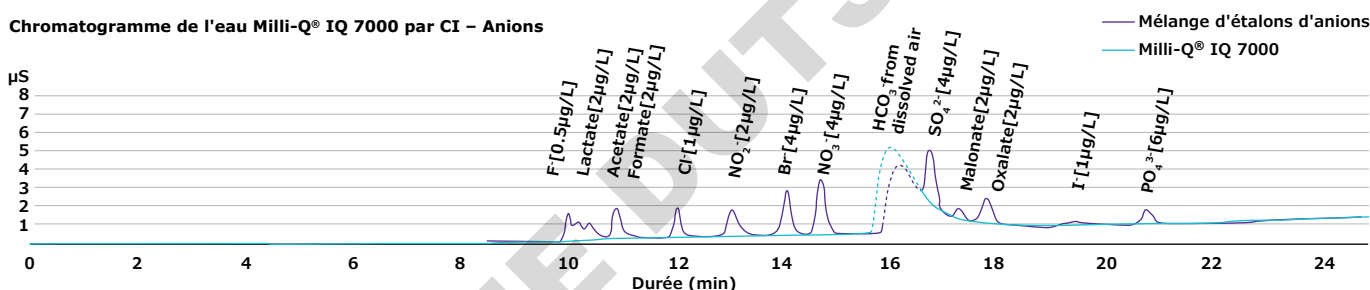
Nous avons développé le système Milli-Q® IQ 7000 pour faire en sorte que vos expériences soient exemptes de traces de contaminants ioniques. Nos données de validation R&D par chromatographie ionique (CI) montrent que le système est capable de produire, de façon constante et fiable, une eau

à 18,2 MΩ·cm (à 25 °C), exempte d'ions à un niveau inférieur au ppb. Cette valeur de résistivité est contrôlée en continu par le résistivimètre de précision intégré, ayant une constante de cellule faible (0,01 cm⁻¹) et une thermistance sensible à 0,1 °C près.

Chromatogramme de l'eau Milli-Q® IQ 7000 par CI – Cations



Chromatogramme de l'eau Milli-Q® IQ 7000 par CI – Anions



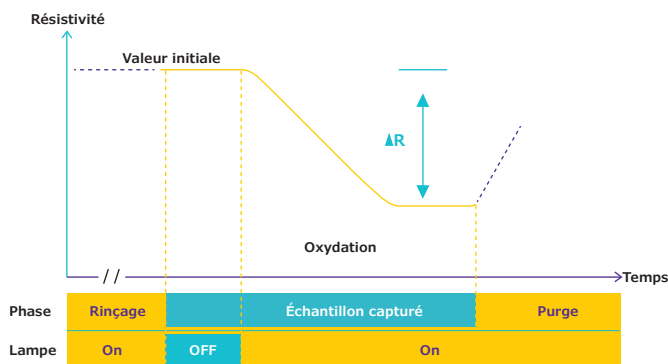
Le système Milli-Q® IQ 7000 fournit également de l'eau ultra pure à faible COT (Carbone Oxydable Total). Les meilleurs résultats (inférieurs à 2 ppb) sont obtenus avec une eau d'alimentation Elix®.

Le COT est mesuré en ligne par l'Analyseur A10®, qui a été repensé pour une précision encore plus grande.

Avantages de l'analyseur de COT A10® :

- Lampe sans mercure ech₂o®
- Une haute précision permise par l'oxydation complète des substances organiques jusqu'à la fin de la réaction, grâce au fait que les mesures d'oxydation et de conductivité se produisent au sein de la même cellule
- Plage de mesure (0,5 – 999,9) et précision ont passé avec succès les tests de conformité USP & Ph. Eur.

Procédé de mesure du COT au sein de la cellule de quartz de l'A10®



Eau d'alimentation Elix® recommandée

Alimentez votre système Milli-Q® IQ 7000 avec de l'eau pure Elix® de Type 2 pour obtenir les meilleures performances de votre système et optimiser la durée de vie de vos cartouches.

Une qualité d'eau pour répondre aux exigences de votre application

Vous constaterez que notre gamme de POD-Pak est la solution idéale pour vos diverses applications. Chacun des polisseurs Application-Pak cible des types de contaminants spécifiques et les élimine directement au niveau du distributeur Q-POD®.

Millipak® et Millipak® Gold stérile : des filtres de 0,22 µm pour une eau exempte de bactéries et de particules

EDS-Pak® : une eau pour les applications liées aux perturbateurs endocriniens

Biopak® : pour une eau exempte de pyrogènes, de nucléases, de protéases et de bactéries

LC-Pak® : une eau pour les applications sensibles aux substances organiques à l'état d'ultra traces

VOC-Pak® : une eau pour les analyses liées aux composés organiques volatils

Avec l'Application-Pak approprié, le système Milli-Q® IQ 7000 fournira une eau convenant à la plupart des techniques analytiques utilisées au laboratoire, parmi lesquelles :

De plus, des Application-Pak spécifiques sont disponibles pour une utilisation dans les applications de sciences de la vie, telles que :

- HPLC • UHPLC • LC-MS • GC-MS • CI • SAA
- ICP-MS • Tension superficielle

- Culture cellulaire • PCR • Séquençage • Protéomique
- Western blotting • Immunoessais

Ce qui distingue les nouveaux Application POD-Pak :

- Une étiquette e-Sure, pour l'indispensable traçabilité des données.
- Une cloche protectrice et un système ergonomique de verrouillage des packs (pour une installation facile).

Remarque : Grâce à leur étiquette e-Sure, l'état de tous les consommables peut maintenant être surveillé sur l'écran du Q-POD®. Les données sur les consommables et les événements tout au long de leur utilisation sont automatiquement enregistrés dans la mémoire du système.

Conseil : Si vous avez besoin de plusieurs types d'eau ultra pure, raccordez simplement des distributeurs Q-POD® à votre système (jusqu'à 4) et équipez chacun d'un POD-Pak différent.



Optimisez l'espace pour plus d'efficacité

Des configurations multiples pour s'adapter partout

Chaque laboratoire est unique. Le système Milli-Q® IQ 7000 vous permet d'optimiser l'espace dans votre laboratoire et de maximiser votre efficacité.

Vous pouvez choisir d'installer l'unité de production au mur (ou sous une paillasse). Conçue pour une intégration facile, l'unité peut être cachée dans un coin, en hauteur sur un mur ou installée à distance dans un placard du laboratoire. Seuls les distributeurs Q-POD®, peu encombrants et reliés au système de façon propre, demeurent à portée de main, sur la paillasse.

Le câblage est disponible en différentes longueurs et contenu dans une gaine de protection pour une installation soignée et épurée.

Conseil : Profitez d'accessoires disponibles en option, incluant notamment une pédale de commande pour une distribution d'eau en mode mains libres et un détecteur d'eau qui stoppe le système si une fuite d'eau est détectée.

Un maximum de 4 distributeurs Q-POD® peut être alimenté par une seule unité de production Milli-Q® IQ 7000. Ainsi, même les scientifiques travaillant sur des paillasses éloignées ont un accès pratique à l'eau ultra pure.



Obtenez le suivi de données dont vous avez besoin

Une gestion simple des données pour un environnement zéro papier

Une gestion de données puissante et intégrée vous permet de gérer les données de votre système d'eau tellement plus simplement et plus rapidement (finis les cahiers de laboratoire à tenir et les papiers à archiver !). Toutes les données générées par le système Milli-Q® IQ 7000 sont sauvegardées dans la mémoire du système.

Pour tenir compte de vos besoins, nous avons conçu des rapports sur mesure, disponibles en quelques clics.

Les **Événements de distribution** sont un historique de tous les rapports de distribution. Vous pourrez y trouver une distribution antérieure avec sa qualité d'eau, savoir quel volume d'eau vous avez consommé sur une semaine et même allouer des coûts en utilisant le champ ID Utilisateur.

Les **Mesures de qualité du jour** fournissent une traçabilité de la qualité de l'eau dans le temps. Sélectionnez la période souhaitée pour obtenir une moyenne quotidienne des paramètres de qualité d'eau et des volumes.

Pour tous les besoins nécessitant une analyse plus approfondie, l'**Historique complet**, archive globale de toutes les données du système, est disponible. Ce dernier inclut non seulement la qualité d'eau et les volumes, mais également tous les événements, tels que les alertes, les modifications des réglages, les remplacements de consommables et autres activités de maintenance.

Un aperçu graphique est disponible avec les 30 derniers événements ; exportez facilement les données sur une clé USB à l'aide du port USB de l'écran.



Protection par mot de passe

Les données critiques Milli-Q® IQ 7000 peuvent être protégées par l'utilisation d'un mot de passe. Lorsqu'elle est active, le mot de passe limite l'accès à certaines données-clés, tels que les points de réglage ou les paramètres de configuration, aux seuls utilisateurs habilités.

Conseil : Tous les rapports peuvent être exportés et sont disponibles dans un format ouvert convenant à n'importe quel LIMS (système de gestion de l'information du laboratoire). La fonction d'archivage vient appuyer les systèmes de gestion de la qualité, une tendance forte de l'industrie.



Minimiser les temps d'immobilisation.

La connectivité soutient la productivité.

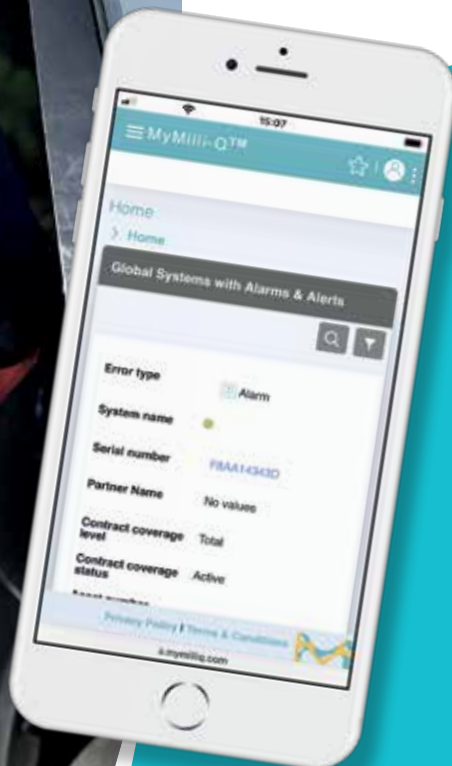
Qu'est-ce que la capacité de surveillance et de maintenance à distance MyMilli-Q™ Remote Care peut vous aider à accomplir ?

- **Maximiser le temps pendant lequel votre système est opérationnel.** Recevez des notifications d'alertes et d'alarmes en temps réel, 24 h/24, 7 j/7, par e-mail et SMS, vous permettant de gérer votre système rapidement et à distance, soit de façon autonome soit avec notre assistance à distance. Vous pouvez également accéder en temps réel aux informations sur le système, aux données sur la qualité de l'eau et bien davantage depuis votre ordinateur ou votre dispositif mobile. Personnalisez vos tableaux de bord pour accéder plus rapidement aux informations critiques pour *vous*.
- **Minimiser les temps d'immobilisation.** Au cas où vous auriez besoin d'assistance, vous pouvez donner à nos services de maintenance une vue sécurisée et directe des informations concernant votre système. Nos équipes de maintenance peuvent diagnostiquer les problèmes à distance et potentiellement réparer votre système, vous évitant d'attendre une visite de maintenance.



- **Garantir la conformité et faciliter l'accréditation du laboratoire.** La préparation des audits et l'accréditation des laboratoires n'ont jamais été aussi faciles, car les données sont automatiquement sauvegardées et il est facile d'y accéder, de les rechercher et de les récupérer. Choisissez de télécharger un rapport standard sur la qualité de l'eau ou de créer vos propres rapports sur mesure, pour encore plus de traçabilité.
- **Gérer facilement vos contrats de maintenance et vos consommables.** Les services numériques MyMilli-Q™ archivent automatiquement un enregistrement entièrement traçable de l'historique de maintenance et des remplacements de consommables. Vous serez en mesure de rationaliser la gestion de vos contrats en programmant des visites de maintenance, en gérant les livraisons de consommables et en demandant des mises à jour de contrats, tout cela *en ligne*.

Consultez SigmaAldrich.com/mymilli-q pour en apprendre davantage et regarder des vidéos sur notre offre de services numériques.



Expérimentez la maintenance facile

L'entretien de votre système Milli-Q® IQ 7000 est sans souci et n'a jamais été aussi facile ! Votre système gère tout et vous indiquera à chaque fois que :

- Des consommables auront besoin d'être remplacés. Vous recevrez une alerte, puis votre système vous guidera pas à pas.
- Un problème technique surviendra. Des détails spécifiques vous seront fournis pour permettre une résolution efficace du problème.

Remarque : En cas de problème grave, vous n'avez rien à craindre : votre système vous informera et s'arrêtera automatiquement.

Le système de verrouillage du nouvel IPAK rend le remplacement de consommables tellement simple. Il suffit de tourner la cartouche et elle est verrouillée. Tout le monde peut le faire !



Conseil : Vous avez besoin de commander des consommables ? Scannez le QR code pour être automatiquement connecté(e) à SigmaAldrich.com/mymilliqconsumables



Concentré(e) à 100 % sur votre travail, avec à nos services complets

Grâce aux Services Milli-Q®, vous pouvez bénéficier d'une gamme de services pour aider votre système à fonctionner avec une efficacité optimale, maintenant et à l'avenir.

Dans toutes leurs activités, nos ingénieurs de service certifiés suivent des procédures standards strictes, n'utilisent que des pièces authentiques et fournissent un rapport de maintenance formel, conforme aux directives de l'assurance qualité.

Expertise en matière de qualification

Notre programme de qualification complet est conçu pour soutenir les procédures de validation au laboratoire. Le programme inclut des manuels de qualification avec les QI, QO, QP et PM (procédures de maintenance) et des exemples de fichiers de QP.

De plus, les résistivimètres et thermistances intégrés, ainsi que l'Analyseur de COT A10®, permettent d'effectuer des tests de conformité USP et Ph. Eur. Des certificats de conformité, de qualité et d'étalonnage sont disponibles pour faciliter la conformité avec les BPL et les BPF.



Conformité avec les exigences de l'Assurance Qualité

Nos produits sont fabriqués sur un site de production certifié EN ISO 9001 et EN ISO 14001 et leurs certificats sont disponibles sur demande. Pour vous aider à respecter les exigences de l'industrie, des documents de certification spécifiques sont également disponibles :

Certificat de conformité : Le produit a été assemblé et testé selon les strictes procédures de l'Assurance Qualité de Merck.

Certificats d'étalonnage : Inclus pour tous les résistivimètres et thermomètres intégrés, ainsi que pour l'analyseur de COT A10®.

Certificat de qualité : Inclus avec tous nos consommables validés pour fournir de façon reproductible la qualité d'eau attendue.

Rapport de performances : Ce document fournit des informations sur les étapes de développement, de validation et de qualification des cartouches, ainsi que sur leur fabrication et leur assurance qualité.

Conformité de la qualité de l'eau

Le système Milli-Q® IQ 7000 est conçu pour produire de l'eau ultra pure qui répond aux spécifications décrites par les organisations suivantes (voire les dépasse) :

Organisme	Qualité / Grade de l'eau
Pharmacopée européenne (Ph. Eur.)	Eau purifiée en vrac
Pharmacopée américaine (USP)	Eau purifiée en vrac
Pharmacopée japonaise	Eau purifiée
Pharmacopée chinoise	Eau purifiée
ASTM® D1193	Eau de Type I
EN ISO 3696	Eau de classe 1
Norme nationale chinoise - GB/T 6682	Eau de classe 1
Norme nationale chinoise - GB/T 33087	Eau ultra pure
JIS K 0557	Eau A4
Clinical & Laboratory Standards Institute® (CLSI®)	Eau de qualité CLRW (Clinical Laboratory Reagent Water)

Conseil : Accédez instantanément à vos certificats de qualité sur [SigmaAldrich.com/mymilliqconsumables](https://www.sigmaaldrich.com/mymilliqconsumables)

Être éco-responsables

Merck est une entreprise engagée en faveur du respect de l'environnement. Les produits Milli-Q® sont développés avec le double objectif d'accroître notre propre éco-responsabilité et d'aider nos clients à s'orienter eux-mêmes vers des solutions éco-responsables.

Une solution sans mercure

Le système Milli-Q® IQ 7000 innove avec la nouvelle technologie sans mercure de ses lampes UV $\text{ech}_2\text{o}^\circ$. Pour en faire encore plus pour l'environnement, nous avons également travaillé à réduire l'encombrement du système (de 23 %) et le plastique utilisé pour les cartouches (de 33 %) — autant d'éléments qui réduisent les besoins en plastique pour la fabrication, en emballage et en transport, ainsi que les quantités de déchets. La consommation électrique du système a également été réduite (de 35 %) grâce à l'optimisation des composants et des procédés, et à la mise en œuvre du mode "Fermeture de laboratoire" (Lab Close).

Enfin, le système est conçu pour appuyer un environnement zéro papier, avec une documentation maintenant disponible en ligne. Le système est fourni avec les

certificats pertinents et un guide succinct avec des trucs et astuces sur les fonctions du système. Le manuel d'utilisation peut facilement être téléchargé depuis l'écran du Q-POD®.

Un produit alternatif plus écologique



Le système Milli-Q® IQ 7000 a fait l'objet d'une évaluation concernant les 7 aspects qui ont un impact décisif sur le réchauffement climatique : énergie et émissions, eau, conditionnement, matériaux, fournisseurs et fabrication, économie circulaire, et facilité d'utilisation et innovation. Après attribution officielle du label **Greener Alternative Product** (produit alternatif plus écologique) au système Milli-Q® IQ 7000, nous certifions que ce système utilise moins de plastique et moins d'électricité, et qu'il est totalement exempt de mercure.



Mode Fermeture de laboratoire

Unique, le mode Fermeture de laboratoire met votre système en veille, préservant la qualité de l'eau avec une consommation minimale d'eau et d'électricité, lorsque le laboratoire doit être fermé pendant une période prolongée.

Conseil : Accédez à la fiche d'évaluation "Design for Sustainability" du système Milli-Q® IQ 7000 à l'adresse [SigmaAldrich.com/milli-q-iq7000](https://www.sigmaaldrich.com/milli-q-iq7000)

Annexe technique

Système de purification Milli-Q® IQ 7000

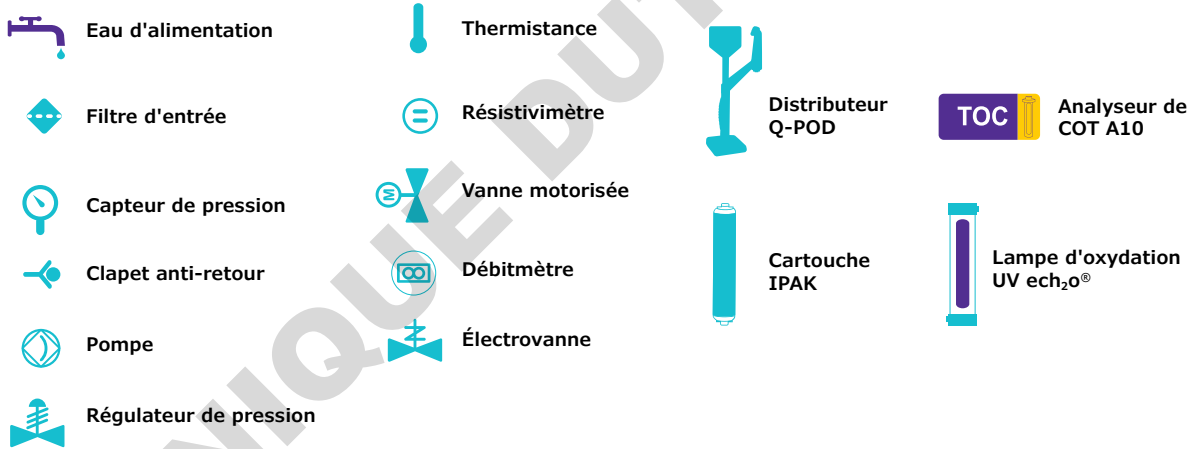
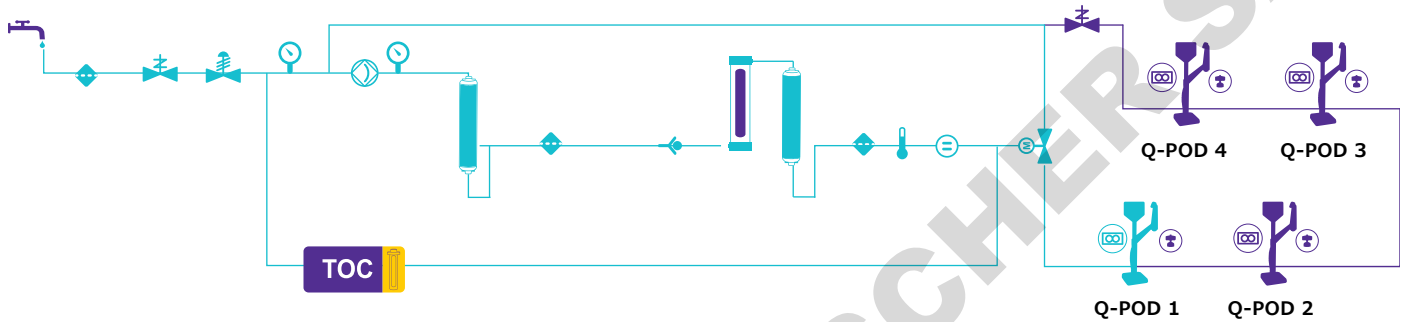




DOMINIQUE DUTSCHER SAS

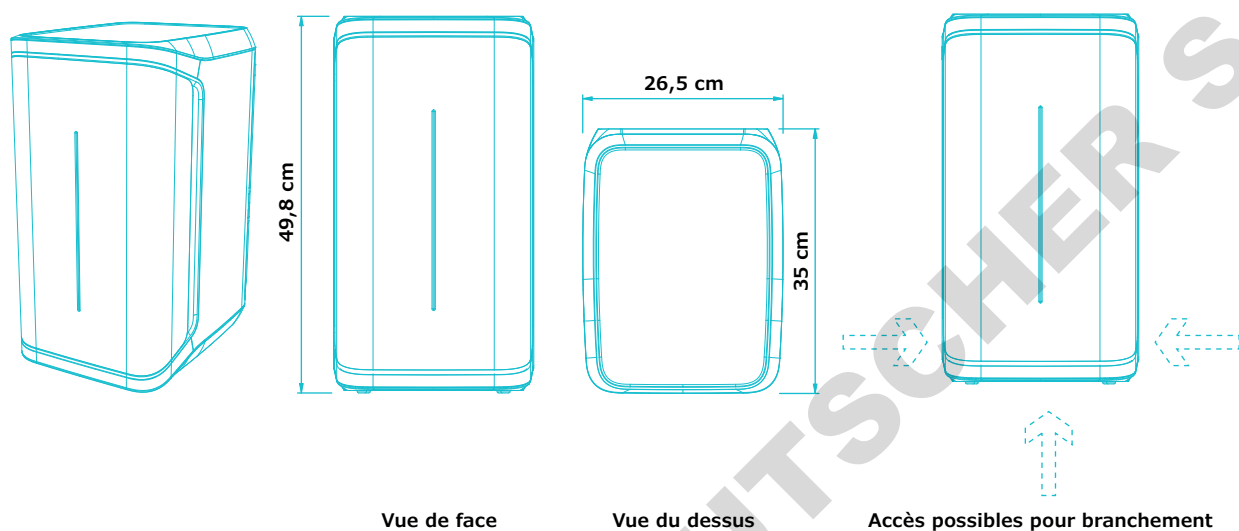
Schéma hydraulique Milli-Q® IQ 7000

Annexe technique-1



Caractéristiques de l'unité de production

Annexe technique-2



Exigences concernant les tuyaux et les branchements

Article	Description
Port de l'eau d'alimentation	Tuyau en PE, \varnothing 6 x 8 mm, maximum 5 m depuis l'alimentation
Eau vers le distributeur Q-POD® et retour vers l'unité de production	Tuyau en PE \varnothing 6 x 8 mm (à l'intérieur de la gaine), longueur maximale 5 m
Entrée du courant d'alimentation	Connexion CEI 13
Interrupteur marche/arrêt	Disponible sur l'unité
Port du détecteur d'eau	Maximum 3,3 V CC
Port de l'adaptateur de niveau de cuve	Maximum 5 V CC
Port Ethernet	IEEE P802.3

Connexions et spécifications électriques

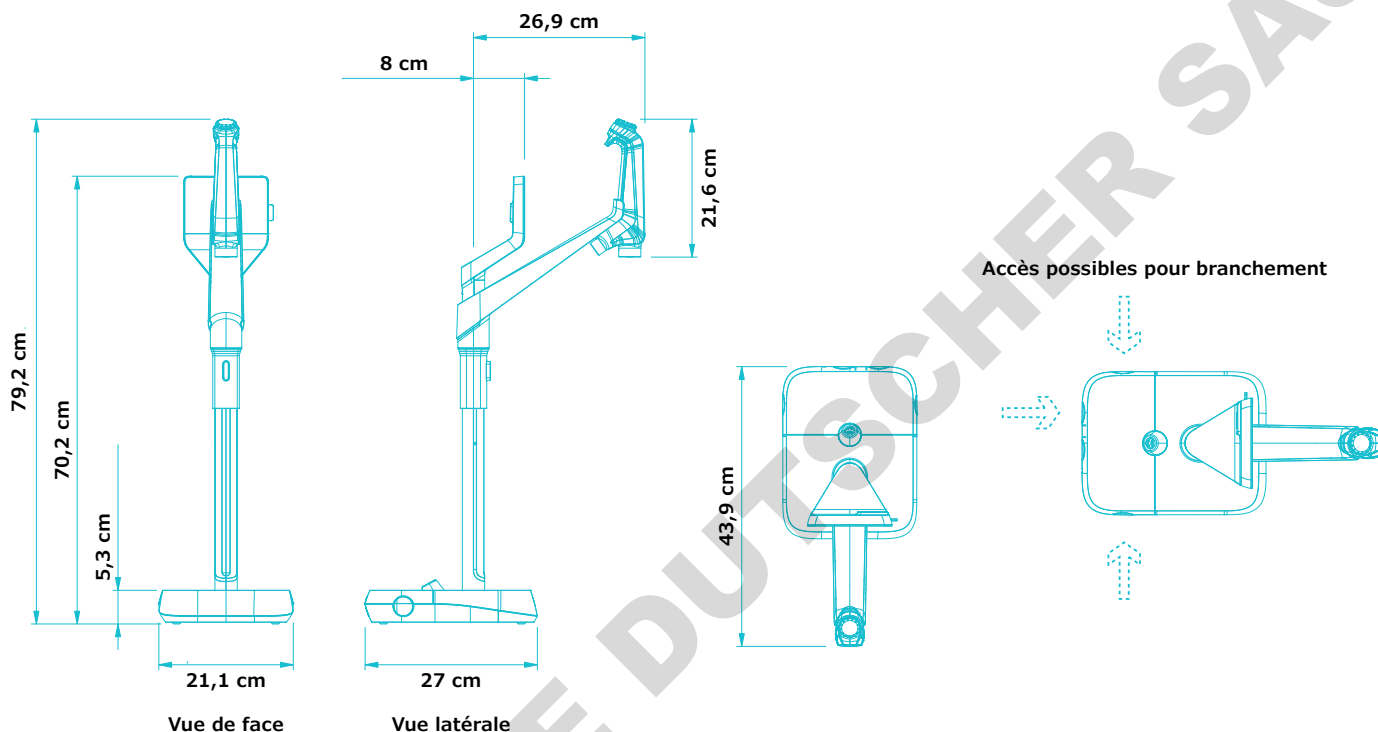
Article	Description
Tension de la source d'alimentation	100 – 240 V \pm 10 %
Fréquence d'alimentation	50 – 60 Hz à \pm 2 Hz
Puissance utilisée	350 VA
Cordon d'alimentation	Longueur 2,5 m, fiche femelle : CEI 13
Température de fonctionnement	4 – 40 °C
Altitude	3000 m
Fréquence RFID	13,56 MHz

Poids (Q-POD non inclus)

Poids à l'expédition	Poids net	Poids en fonctionnement
15 kg	12,46 kg	16,06 kg

Caractéristiques du distributeur Q-POD®

Annexe technique-3



Exigences concernant les tuyaux et les branchements

Article	Description
Longueur du tuyau du distributeur	0,92 m
Distance entre l'unité de production et un distributeur Q-POD®	Maximum 5 m
Distance entre deux distributeurs Q-POD® (Maximum quatre distributeurs Q-POD® connectés en série)	Maximum 5 m
Connexion pour le transfert de données entre les distributeurs Q-POD® et l'unité	Ethernet (câble à l'intérieur de la gaine)
Raccordement électrique du distributeur Q-POD®	Alimenté par l'unité de production (24 – 28 V CC) (câble à l'intérieur de la gaine)
Fréquence RFID	13,56 MHz
Port de la pédale de commande	3,3 V

Poids

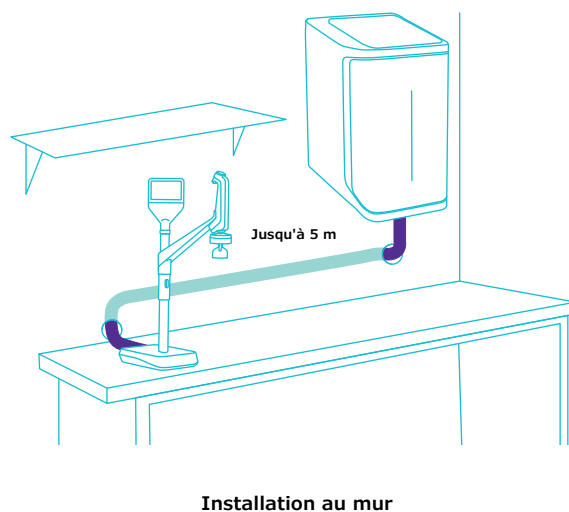
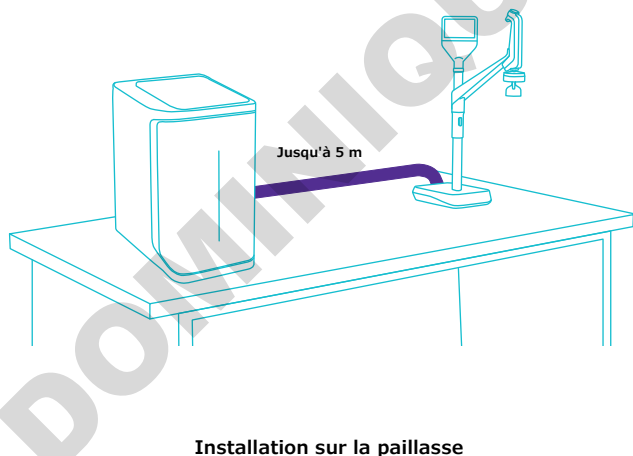
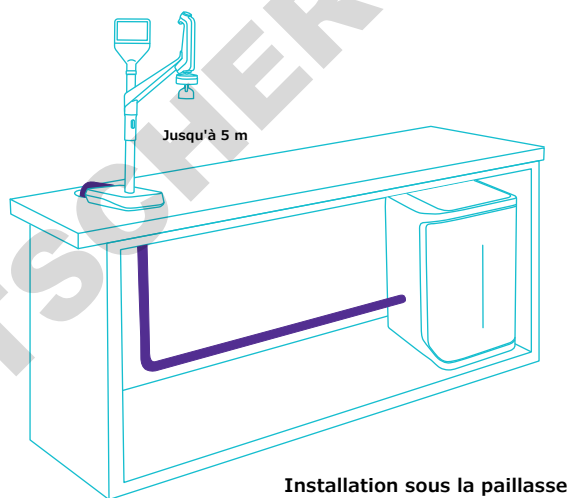
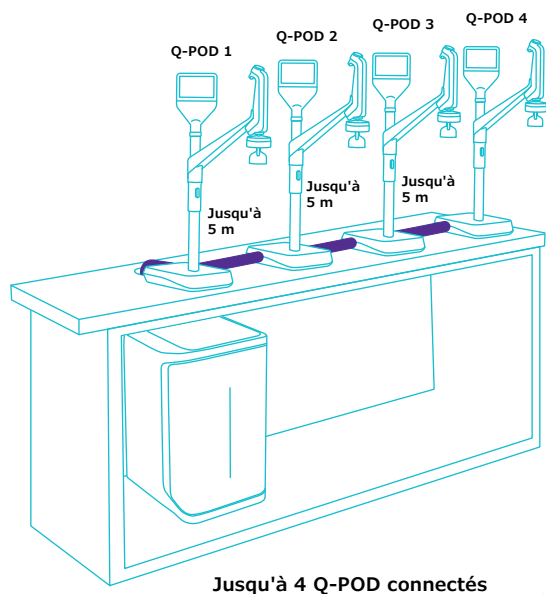
Poids à l'expédition	Poids net	Poids en fonctionnement
7,9 kg	5,5 kg	5,64 kg

Description & fonctionnalités de l'écran

Article	Description
Écran tactile capacitif	Taille : 5" ; Résolution : 800 x 480
Port USB	Norme USB 2.0 Haute Vitesse
Haut-parleur	Impédance : 8 Ω / Puissance de sortie maximale : 0,5 W
Affichage en 9 langues	Allemand / anglais / chinois / espagnol / français / italien / japonais / portugais / russe

Options d'installation pour répondre à vos besoins

Annexe technique-4



Spécifications de l'eau Conformité avec les réglementations internationales

Annexe technique-5

Eau d'alimentation requise

Qualité de l'eau d'alimentation	Eau prétraitée en utilisant une des technologies suivantes : EDI, DI, OI ou distillation
Conductivité à 25 °C	< 100 µS/cm
Carbone oxydable total (COT)	< 50 ppb
Plage de pressions*	6 bar maximum
Température	5 – 35 °C

* Si la pression est comprise entre 0 et 0,1 bar, le système fonctionnera, mais le débit de production pourra être inférieur aux spécifications.

Spécifications⁽¹⁾ de l'eau ultra pure, Type 1 (provenant d'un distributeur Q-POD)

Résistivité à 25 °C ⁽²⁾	18,2 MΩ·cm
COT	≤ 2 ppb (µg/l) ⁽³⁾ , typiquement ≤ 5 ppb (µg/l)
Particules ⁽⁴⁾	Aucune particule d'une taille > 0,22 µm
Bactéries	< 0,01 UFC/ml (< 10 UFC/litre) ^(4,5) < 0,005 UFC/ml (< 5 UFC/litre) ⁽⁶⁾
Pyrogènes (endotoxines) ⁽⁵⁾	< 0,001 EU/ml
RNases ⁽⁵⁾	< 1 pg/ml
DNases ⁽⁵⁾	< 5 pg/ml
Protéases ⁽⁵⁾	< 0,15 µg/ml
Débit	0,05 – 2 l/min

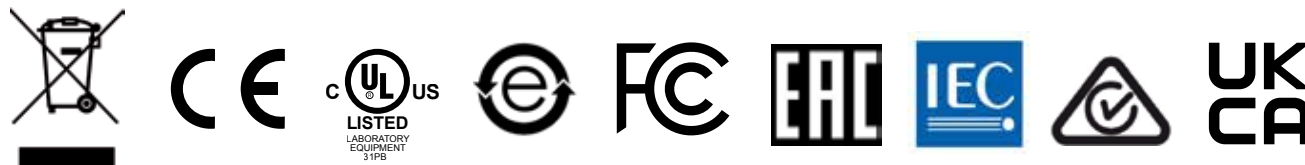
1. Ces valeurs sont typiques et peuvent varier en fonction de la nature et de la concentration des contaminants présents dans l'eau d'alimentation.
2. La résistivité peut également être affichée non compensée en température, comme l'exige l'USP.
3. Dans les conditions d'utilisation appropriées, sinon typiquement ≤ 5 ppb.
4. Avec un filtre Millipak® ou Millipak® Gold.
5. Avec un polisseur Biopak®.
6. Avec un filtre Millipak® Gold installé et utilisé dans une hotte à flux laminaire.

Exigences des réglementations internationales

Déclaration de conformité CE et UL :

Le système Milli-Q® IQ 7000 a été testé par une société indépendante et agréée afin d'établir sa conformité avec les directives CE relatives à la sécurité et à la compatibilité électromagnétique. Le rapport de test peut être consulté sur demande. De plus, le système Milli-Q® IQ 7000 est fabriqué en utilisant des composants et des pratiques recommandés par l'UL ; il est certifié UL. Cette certification peut être vérifiée sur le **site Internet de l'UL** : www.ul.com

Nous respectons également les exigences réglementaires des organisations suivantes :



Guide d'achat

Annexe technique-6

Système de purification d'eau	Référence N°
Système de purification d'eau Milli-Q® IQ 7000	ZIQ7000TOC
Distributeur déporté Q-POD®	ZIQPOD000

Cartouches de purification	Référence
Kit de cartouches de polissage IPAK Meta® et IPAK Quanta®	IPAKKITA1
Filtre de 0,22 µm Millipak®	MPGPG002A1
Filtre stérile de 0,22 µm Millipak® Gold	MPGPG02A1
Polisseur Biopak®	CDUFBI0A1
Polisseur LC-Pak®	LCPAK00A1
Polisseur EDS-Pak®	EDSPAK0A1
Polisseur VOC-Pak®	VOCPAK0A1

Accessoires	Référence
Connecteur 2 m	ZFC0NN2SQ
Connecteur 5 m	ZFC0NN5SQ
Connecteur 2 m Q2Q (pour raccorder un Q-POD® supplémentaire)	ZFC0NN2QQ
Connecteur 5 m Q2Q (pour raccorder un Q-POD® supplémentaire)	ZFC0NN5QQ
Conductivimètre de l'eau d'alimentation	ZFC0NDCA1
Pédale de commande	ZMQSFTSA1
Équerre de montage mural	SYSTFIXA1
Équerre de montage mural pour le Q-POD®	WMBQP0D01
Détecteur d'eau	ZWATSENA1

Services numériques	Référence
Frais d'activation de MyMilli-Q™ Remote Care	ZWMQCONFEE

Services
Nos Ingénieurs de maintenance sur site certifiés fournissent un support expert et professionnel pour l'installation, la validation, l'étalonnage et la maintenance aussi bien des systèmes de purification d'eau individuels que des installations de purification d'eau complètes. Pour sélectionner le bon contrat de maintenance pour votre système d'eau, veuillez contacter votre spécialiste local de la maintenance afin de discuter de vos besoins et d'envisager le contrat le mieux adapté pour y répondre.



Pour commander vos consommables en ligne, rendez-vous sur :
SigmaAldrich.com/mymilliqconsumables

Pour de plus amples informations, veuillez consulter notre site Internet :
SigmaAldrich.com/milli-q-iq7000

Milli-Q®

Lab Water Solutions

Merck KGaA
Frankfurter Strasse 250
64293 Darmstadt, Allemagne

[SigmaAldrich.com/labwater](https://www.sigmaaldrich.com/labwater)

Pour de plus amples informations, veuillez consulter notre site Internet :

[SigmaAldrich.com/milli-q-iq7000](https://www.sigmaaldrich.com/milli-q-iq7000)

Essayez notre Guide de sélection des systèmes Milli-Q® sur :

[SigmaAldrich.com/labwaterselector](https://www.sigmaaldrich.com/labwaterselector)

© 2021 Merck KGaA, Darmstadt, Allemagne et/ou ses sociétés affiliées. Tous droits réservés. Merck, le M multicolore, Milli-Q, MyMilli-Q, Q-POD, Elix, Jetpore, ech_o, IPAK Meta, IPAK Quanta, IQnano, VOC-Pak, Millipak, Biopak, EDS-Pak, LC-Pak, et A10 sont des marques de Merck KGaA, Darmstadt, Allemagne, ou d'une société affiliée. Toutes les autres marques citées appartiennent à leurs propriétaires respectifs. Des informations détaillées sur les marques sont disponibles via des ressources accessibles au public.

MK_BR8725FR Ver. 1.0
32454
10/2023