



User Manual

Thermo Scientific F1-ClipTip Single Channel Multichannel

Guide d'utilisation

DOMINIQUE PUTS

Ce produit est conforme à la directive de l'Union européenne 98/79/CE et porte le marquage CE.

Si la pipette est utilisée selon cette directive et afin de garantir une manipulation sûre et correcte, l'utilisateur est tenu de lire les informations complémentaires fournies avec la pipette ou de contacter le fabricant à l'adresse **info.pipettes@thermofisher.com**.

Le marquage CE s'applique au système comprenant la pipette F1-ClipTip et les cônes ClipTip.

Les spécifications des produits sont sujettes à modification sans avis préalable. ClipTip est une marque déposée de Thermo Fisher Scientific Inc. et de ses filiales.

DOMINIQUE DUTSCHER SAS

SOMMAIRE

1. INTRODUCTION	4
2. CONTENU DE L'EMBALLAGE	5
3. PRESENTATION	5
4. CONSIGNES DE SECURITE	6
5. FONCTIONNEMENT	7
6. CALIBRAGE ET RÉGLAGE	9
7. ENTRETIEN	11
8. STÉRILISATION	17
9. EN CAS DE PROBLEME	18
10. ANNEXES	19

DOMINIQUE DUTSCHER PATS

1. Introduction

Nous vous félicitons d'avoir acheté une pipette F1-ClipTip® Thermo Scientific® !

La pipette F1-ClipTip est une micropipette à déplacement d'air destinée à l'aspiration et à la distribution de volumes précis de liquides.

La pipette F1-ClipTip est équipée d'une technologie innovante qui assure le verrouillage des cônes à l'embase garantissant une fixation parfaite et sûre. La pipette F1-ClipTip ne fonctionne qu'avec les cônes ClipTip®. Pour une meilleure ergonomie, la fixation et l'éjection des cônes exigent l'application de pressions minimales.

La gamme F1-ClipTip comprend des pipettes monocanal et multicanaux à volume fixe ou variable de 1 à 1000 µl. Le système de code* couleur très pratique facilite l'identification de la pipette ClipTip correspondant au volume souhaité.

F1-ClipTip monocanal à volume variable

Réf.	Désignation	Gamme de volume	Incrément	Code couleur	ClipTip compatible
4641170N	F1-ClipTip 1-10 µl	1–10 µl	0.02 µl	rose	ClipTip 20
4641180N	F1-ClipTip 2-20 µl	2–20 µl	0.02 µl	rose	ClipTip 20
4641190N	F1-ClipTip 5-50 µl	5–50 µl	0.1 µl	violet	ClipTip 50
4641200N	F1-ClipTip 10-100 µl	10–100 µl	0.2 µl	jaune	ClipTip 200
4641210N	F1-ClipTip 20-200 µl	20–200 µl	0.2 µl	jaune	ClipTip 200
4641220N	F1-ClipTip 30-300 µl	30–300 µl	1 µl	orange	ClipTip 300
4641230N	F1-ClipTip 100-1000 µl	100–1000 µl	1 µl	bleu	ClipTip 1000

F1-ClipTip Fixed Volume Single Channel

Réf.	Désignation	Gamme de volume	Code couleur	ClipTip compatible
4651190N	F1-ClipTip 10 µl	10 µl	bleu foncé	ClipTip 20
4651200N	F1-ClipTip 20 µl	20 µl	bleu foncé	ClipTip 50
4651210N	F1-ClipTip 25 µl	25 µl	bleu foncé	ClipTip 50
4651220N	F1-ClipTip 50 µl	50 µl	bleu foncé	ClipTip 50
4651230N	F1-ClipTip 100 µl	100 µl	bleu foncé	ClipTip 200
4651240N	F1-ClipTip 200 µl	200 µl	bleu foncé	ClipTip 200
4651250N	F1-ClipTip 250 µl	250 µl	bleu foncé	ClipTip 300
4651260N	F1-ClipTip 500 µl	500 µl	bleu foncé	ClipTip 1000
4651270N	F1-ClipTip 1000 µl	1000 µl	bleu foncé	ClipTip 1000

* color coding does not apply to fixed models

F1-ClipTip Multichannel

Réf.	Désignation	Nombre canaux	Gamme de volume	Incrément	Code couleur	Clip Tip compatible
4661110N	F1-ClipTip 8-ch 1–10 µl	8	1–10 µl	0.02 µl	rose	ClipTip 20
4661120N	F1-ClipTip 8-ch 5–50 µl	8	5–50 µl	0.1 µl	violet	ClipTip 50
4661130N	F1-ClipTip 8-ch 10–100 µl	8	10–100 µl	0.2 µl	jaune	ClipTip 200
4661140N	F1-ClipTip 8-ch 30–300 µl	8	30–300 µl	1 µl	orange	ClipTip 300
4661150N	F1-ClipTip 12-ch 1–10 µl	12	1–10 µl	0.02 µl	rose	ClipTip 20
4661160N	F1-ClipTip 12-ch 5–50 µl	12	5–50 µl	0.1 µl	violet	ClipTip 50
4661170N	F1-ClipTip 12-ch 10–100 µl	12	10–100 µl	0.2 µl	jaune	ClipTip 200
4661180N	F1-ClipTip 12-ch 30–300 µl	12	30–300 µl	1 µl	orange	ClipTip 300

2. Contenu de l'emballage

L'emballage de la F1-ClipTip contient les éléments suivants :

1. Pipette F1-ClipTip
2. Clé d'entretien
3. Clé d'entretien pour multicanaux
4. Outil pour démontage de l'embout
5. Échantillon de cônes ClipTip
6. Sac de lubrifiant 1g (réf. 3300200)
7. *Manuel d'utilisation*
8. Certificat de calibrage / Certificat de garantie
9. Support (réf. 2206040)
10. Autocollants de sécurité
11. Joints Réf. 2214930 Pipette monocanal 300 (3 pièces)
 Réf. 2215540 Pipette monocanal 1000 (3 pièces)
 Réf. 2214920 Pipette multicanaux (12 pièces)

3. Présentation



1 Bouton poussoir pour le réglage du volume et le pipetage

2 Repose-doigt orientable

3 Éjecteur de cône

4 Affichage du volume

5 Emplacement pour étiquette d'identification

6 Embase porte-cône

7 Joint d'étanchéité du cône

8 Code couleur

3.1. Matériaux

La pipette F1-ClipTip est fabriquée à partir de matériaux à haute résistance mécanique et chimique. Pour obtenir des instructions relatives à l'élimination des déchets, contacter le service de l'environnement le plus proche. Pour plus d'informations, nous contacter à l'adresse suivante : info.pipettes@thermofisher.com.



Des substances agressives peuvent endommager la pipette ou ses composants. Vérifiez la compatibilité du matériel avant d'utiliser des solvants organiques et des produits chimiques agressifs. Les cônes ClipTip sont en polypropylène vierge de couleur naturelle. Les cônes sont dotés d'une surface hydrophobe qui empêche efficacement la rétention des liquides. Les cônes ClipTip sont disponibles en plusieurs conditionnements (portoirs ou recharges) en version stérile et non-stérile. Les cônes ClipTip sont également fournis avec un filtre et ils sont certifiés exempts d'ADN humain, de RNase, de DNase, d'ATP et d'endotoxine.

Les matériaux suivants sont utilisés dans les pipettes F1-ClipTip et les cônes ClipTip :

PIPETTES F1-CLIP TIP		
Matériaux		
Surfaces externes de la partie supérieure :		
ABS/PC		acrylonitrile-butadiène-styrène/polycarbonate
PA		polyamide
PEI		polyéthérimide
Feuille de métal		
Extérieur et intérieur des parties basses :		
PEI		polyéthérimide
PA		polyamide
PVDF		polyfluorure de vinylidène
EPDM		caoutchouc éthylène-propylène-diène
FVM		caoutchouc fluorosilicone
Acier		acier inoxydable
PPSU		Polyphénylsulfone
CÔNES CLIP TIP		
Cône	PP	polypropylène
Filtres	PE	polyéthylène

4. Consignes de sécurité

Les mises en garde sont indiquées par ce symbole

4.1. Utilisation attendue

Cet appareil a été conçu pour transférer des volumes de liquides compris entre 1 et 1000 µl. La pipette F1-ClipTip et les cônes ClipTip sont conçus pour être utilisés dans des analyses et il incombe à l'utilisateur de valider le système afin de garantir des résultats sûrs et fiables.



Effets sur la santé

- ▶ Suivre les procédures générales de prévention des risques et de sécurité (par exemple : port de vêtements de protection, de lunettes de protection et de gants).
- ▶ Pour l'utilisation et l'élimination des matériaux dangereux (radioactifs ou potentiellement infectieux, par exemple), suivre les consignes de sécurité et les bonnes pratiques de laboratoire.
- ▶ Les pipettes et les cônes ne sont pas prévus pour être utilisés in vivo. Ne pas utiliser ce dispositif pour pipeter des liquides destinés à être injectés dans le corps humain.
- ▶ Ne pas éjecter le cône vers une personne.

La pipette F1-ClipTip doit être utilisée par des personnes dûment formées, dotées des compétences nécessaires pour travailler dans un laboratoire. Les instructions d'utilisation doivent être lues avant et, au besoin, pendant l'utilisation du dispositif (pipette et cône). La pipette F1-ClipTip peut être utilisée entre +4°C et +40°C.

Résultats incorrects

- ▶ Les performances peuvent varier en fonction des paramètres suivants :
 - a. la méthode de pipetage (technique de pipetage directe recommandée)
 - b. la température (air, liquide, contenants, pipette et cône)
 - c. la pression
 - d. l'humidité
 - e. l'opérateur, par ex. : mouvement du pouce, angle de pipetage
 - f. la densité du liquide, la viscosité et la pression
 - g. le type de cône
- ▶ Si les performances du pipetage sont essentielles au résultat d'une application, le résultat doit être garanti par un test alternatif ou, si cela n'est pas possible, par des tests répétés. La possibilité de distribuer un volume incorrect lors du pipetage ne peut pas être totalement écarté.
- ▶ Pour éviter une distribution incorrecte et/ou une fuite, vérifier que le cône est correctement fixé à la pipette.
- ▶ Ne jamais tourner le bouton de réglage du volume au-delà de la plage de volume de la pipette. Cela risquerait d'endommager la pipette ou d'affecter les performances du pipetage.
- ▶ Les performances du pipetage ne peuvent être garanties en cas de réutilisation du cône.
- ▶ Toujours utiliser un cône et une pipette de code couleur assorti.

5. Fonctionnement

Mises en garde pour éviter un dysfonctionnement

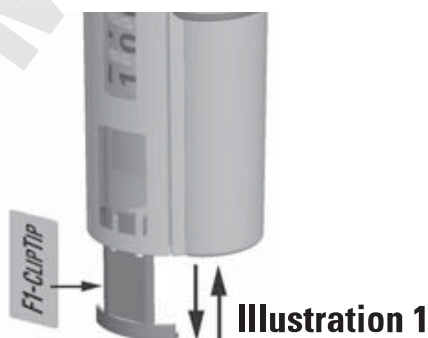
- ▶ Pour des performances optimales, la température des cônes et de la pipette doit être identique à celle de la solution.
- ▶ Avant de procéder au pipetage définitif, remplir et vider 2 ou 3 fois le cône avec la solution à pipeter.
- ▶ Appuyer et relâcher toujours le bouton poussoir en douceur, en particulier lors du pipetage des liquides à forte viscosité. Ne jamais relâcher le bouton poussoir brusquement.
- ▶ Ne jamais tenir la pipette à l'horizontale ou à l'envers lorsque le cône contient du liquide. Du liquide pourrait pénétrer dans la pipette, ce qui aurait pour effet d'altérer les performances du pipetage et d'endommager la pipette.
- ▶ Actionner délicatement le bouton poussoir. S'il est relâché brusquement, du liquide risque de pénétrer dans la pipette, ce qui aurait pour effet d'altérer les performances du pipetage et d'endommager la pipette.
- ▶ Appliquer les recommandations en matière d'ergonomie applicables au travail en laboratoire afin de limiter au maximum les risques de troubles musculo-squelettiques (TMS).

5.1 Étiquette d'identification

L'étiquette d'identification permet à l'utilisateur d'identifier sa pipette par ses initiales, le nom de l'application ou par la date de calibrage. Retirer le support pour remplacer l'étiquette. Écrire sur l'étiquette puis glisser l'étiquette et son support dans la fente prévue à cet effet (Illustration 1).

5.2 Réglage du repose-doigt

Le repose-doigt cale la pipette sur l'index, ce qui renforce l'ergonomie. Le repose-doigt se règle en le faisant pivoter à 60 degrés dans les deux sens depuis la position centrale (Illustration 2). En général, les opérateurs droitiers le tournent vers la gauche (sens inverse des aiguilles d'une montre) afin que le pouce soit placé dans la meilleure position possible pour l'éjection du cône.



5.3 Réglage du volume

1. Pour régler le volume, utiliser le bouton poussoir situé sur le haut de la pipette (Illustration 3). Tirer sur le bouton poussoir pour régler le volume.
2. Pour augmenter le volume, tourner le bouton dans le sens inverse des aiguilles d'une montre. Pour réduire le volume, tourner le dans le sens des aiguilles d'une montre.
3. Enfoncer le bouton pour verrouiller le volume.
4. Vérifier le volume sur l'affichage.

REMARQUE : ne jamais choisir des volumes en dehors de la plage de volume spécifiée pour la pipette. Éviter de forcer sur le bouton poussoir pour régler le volume en dehors de la plage, ceci pouvant à la longue altérer la précision et endommager la pipette.

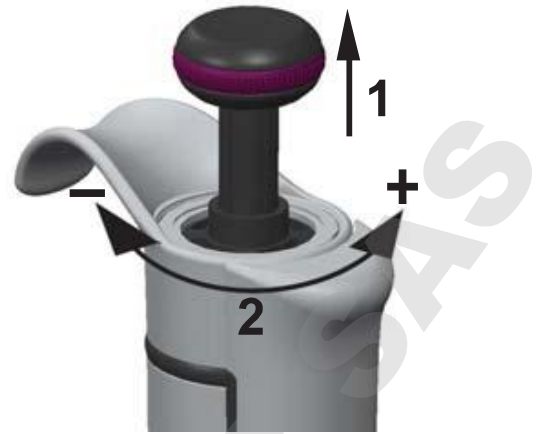


Illustration 3

5.4 Mise en place du cône

1. Pour fixer le cône, placer la pipette sur un cône ClipTip rangé dans un rack et appuyer légèrement jusqu'à ce que le cône se verrouille sur l'embase porte-cône. Un léger déclic retentit pour indiquer que le cône est en place. Le cône est correctement fixé lorsque les clips* (Illustration 4) sont verrouillés sur l'embase porte-cône.
Ne pas exercer une pression excessive lors de la prise du cône : le système n'exige qu'une pression très minime.
2. Relevez la pipette.
3. Si le cône n'est pas fixé, répétez les étapes 1 et 2.

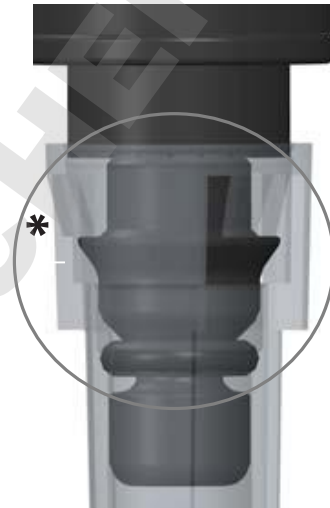


Illustration 4



Utilisation incorrecte

- ▶ Utiliser uniquement des cônes ClipTip avec la pipette F1-ClipTip.
- ▶ Vérifier que tous les clips sont verrouillés pour garantir une parfaite étanchéité.
- ▶ Les cônes ClipTip sont destinés un usage unique.
- ▶ S'assurer de la stérilité et de la pureté des cônes, en vérifiant l'état de l'emballage. Pour les cônes stériles vérifier également que la pastille témoin soit rouge.
- ▶ Vérifier que le cône est entier et non cassé. Vérifiez que le cône est propre.
- ▶ Vérifier que les filtres des cônes à filtre sont en place et qu'ils ne sont ni cassés, ni inclinés.

5.5 Aspiration et distribution de liquide

1. Remplir un réservoir avec le liquide à distribuer.
2. Appuyer sur le bouton poussoir jusqu'au premier cran (Illustration 5).
3. Plonger le cône sous la surface du liquide d'environ 1 cm et relâcher lentement le bouton poussoir.
Sortir le cône du liquide en touchant le bord du réservoir pour enlever l'excès de liquide.
4. Distribuer le liquide en appuyant doucement sur le bouton jusqu'au premier cran. Marquer un temps d'arrêt d'environ une seconde, puis appuyer à fond sur le bouton jusqu'au deuxième cran. Cette action videra complètement le cône.
5. Sortir le cône en le plaçant contre le bord du contenant.

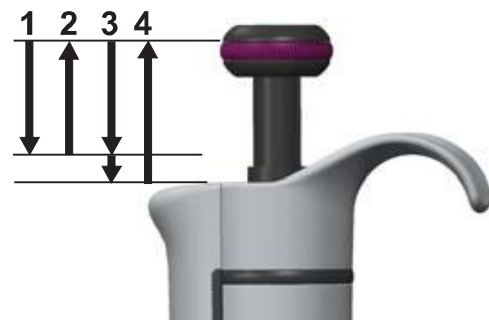


Illustration 5

Fonctionnement correct des pipettes multicanaux F1-ClipTip 1-10µl et monocanal 1-50µl

Les pipettes multicanaux F1-ClipTip 1-10µl et monocanal 1-50µl utilisent la technologie innovante du piston "super blow-out" qui permet la distribution efficace des petits volumes. Pour les pipettes munies de ce piston (qui renforce l'action de soufflage) on observe trois mouvements distincts (Illustration 6) lorsque le bouton poussoir est actionné pour la distribution du liquide:

1. Mouvement du piston primaire – distribue le volume réglé
2. Soufflage – phase assurant la distribution du liquide résiduel
3. Super soufflage – améliore l'efficacité du soufflage

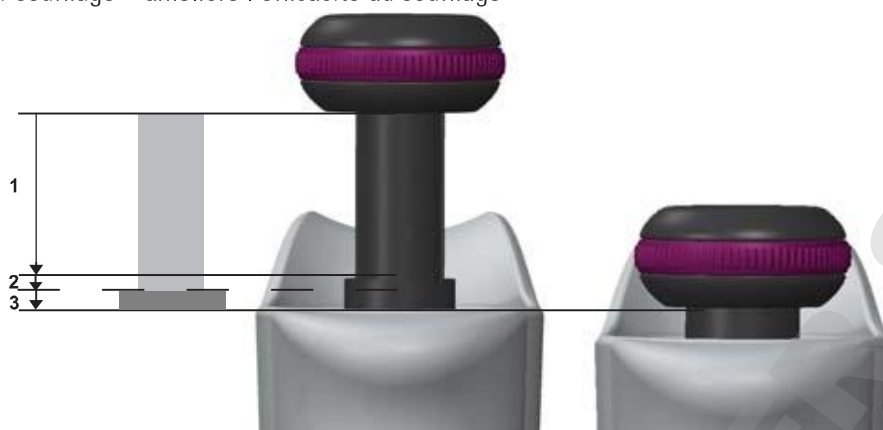


Illustration 6

Bouton poussoir en position haute

Bouton poussoir en position basse

Quand la pipette n'est pas utilisée pendant une longue période, le mouvement du piston peut-être est plus dur en raison du durcissement du lubrifiant. Dans de rares cas, cela peut affecter le fonctionnement du piston "super blow-out", lequel peut devenir temporairement inopérant. Pour s'assurer d'un fonctionnement correct de la pipette, il est recommandé de presser au maximum le bouton poussoir plusieurs fois (étape 3 de l'image) avant la prise de l'échantillon. Cela a pour effet de relâcher le piston et d'homogénéiser le lubrifiant.

NOTE! Si le piston "super blow-out" reste néanmoins coincé; il est alors nécessaire d'augmenter la force à exercer sur le bouton poussoir. S'assurer que le bouton poussoir bouge jusqu'à la position basse (Illustration 6).

Pour plus d'informations sur les différentes techniques de pipetage, consultez **le Guide des bonnes pratiques de pipetage en laboratoire**.

5.6 Éjection du cône

Pour éjecter le cône, diriger la pipette vers un réceptacle approprié puis appuyer sur l'éjecteur avec le pouce.

6. Calibrage et réglage

6.1 Limites du calibrage en usine

Les pipettes F1-ClipTip sont réglées et calibrées en usine afin d'obtenir les volumes spécifiés avec de l'eau distillée ou déionisé au moyen de la technique de pipetage directe. Les spécifications du fabricant sont indiquées sur le certificat de calibrage de la pipette et dans l'annexe 2.



Mises en garde relatives au calibrage et au réglage des pipettes

- ▶ Notez que l'utilisation de différentes techniques de pipetage peut affecter les résultats. Les pipettes sont conçues pour différentes techniques de pipetage et pour pipeter des liquides de différentes températures et viscosités.
- ▶ Les performances des pipettes neuves et ayant déjà été calibrées doivent être vérifiées et consignées.
- ▶ Les spécifications du fabricant doivent être utilisées comme guide et l'utilisateur doit déterminer les limites de performances admissibles de justesse et de répétabilité (ISO 8655).
- ▶ L'utilisateur doit déterminer les performances de la combinaison pipette/cône pour son application et définir la périodicité du contrôle des performances.
- ▶ Avant de procéder au dosage, pré-rincer le cône avec le liquide en le remplissant et en le vidant 3 à 5 fois, ceci afin d'améliorer la justesse et la répétabilité.

6.2 Conditions et matériel de test

Utiliser une balance analytique. Les spécifications de la balance doivent être choisies en fonction du volume contrôlé de la pipette :

Volumes	Sensibilité de la balance
inférieur à 10 µl	0,001 mg
10-100 µl	0,01 mg
supérieur à 100 µl	0,1 mg

Le liquide test est de l'eau distillée déionisée « classe 3 », conforme à la norme ISO 3696. Les tests sont effectués dans une pièce climatisée à l'abri des courants d'air et à température constante ($\pm 0,5^{\circ}\text{C}$) comprise entre 15°C et 30°C . Le taux d'humidité relative doit être supérieur à 50 %. Pour les volumes inférieurs à $50\ \mu\text{l}$, l'humidité de l'air doit être la plus élevée possible pour réduire la perte par évaporation. Des accessoires spécifiques, tels qu'un piège à évaporation, sont recommandés.

6.3 Procédure de vérification du calibrage

La pipette est vérifiée au volume maximum (volume nominal) et au volume minimum. Chaque nouveau cône est d'abord pré-humidifié 3 à 5 fois et une série de 10 pipetages est réalisée pour chacun des deux volumes. Une pipette est toujours réglée pour distribuer le volume sélectionné. Il est recommandé d'utiliser la technique de pipetage directe. Les erreurs maximales admissibles sont valables pour la méthode de pipetage directe. Il est recommandé d'utiliser les limites de calibrage prévues par la norme ISO 8655 figurant dans l'annexe 3 ou dans les spécifications définies par l'utilisateur.

Procédure :

1. Effectuer 10 pipetages au volume minimum.
2. Effectuer 10 pipetages au volume maximum.
3. Calculer la justesse (A) et la précision (CV) des deux séries.
4. Comparer les résultats aux tolérances.

Si les résultats calculés se trouvent dans les limites de tolérance sélectionnées, cela signifie que le réglage de la pipette est correct.

Réglage de la pipette

Le réglage est effectué uniquement pour un volume. Réglage recommandé : volume minimal ou bien 10 % du volume maximal.

1. Placer la clé de calibrage (Illustration 7) dans les crans de la bague de calibrage située au dessous du bouton poussoir.
2. Tourner la clé dans le sens des aiguilles d'une montre pour augmenter le volume ou dans le sens inverse pour le diminuer.
3. Une fois le réglage terminé, vérifier à nouveau le calibrage en suivant les instructions données ci-dessus.

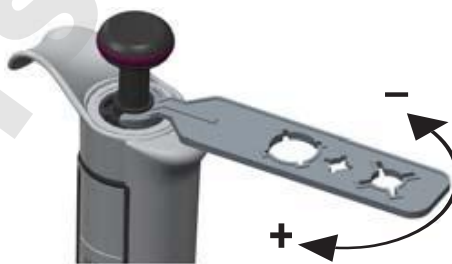


Illustration 7

Calculs

Conversion des poids en volume

$$V = (w + e) \times Z$$

V = volume (μl)
 w = poids (mg)
 e = perte par évaporation (mg)
 Z = facteur de conversion pour les conversions $\mu\text{l}/\text{mg}$

Les pertes par évaporation peuvent être importantes pour les micro-volumes. Afin de déterminer la perte de masse, verser de l'eau dans le contenant utilisé pour le pesage, noter le poids et déclencher un chronomètre. Noter la perte de poids en 30 secondes (par ex. : $6\ \text{mg} = 0,2\ \text{mg/s}$).

Comparer ce résultat à la durée de pipetage entre le tarage et la lecture. Dans cet exemple, la durée de pipetage est de 10 secondes et la perte de poids de 2 mg ($10\ \text{s} \times 0,2\ \text{mg/s}$). Lors de l'utilisation d'un piège à évaporation ou d'un couvercle sur le contenant, l'erreur due à l'évaporation n'est pas prise en compte car négligeable.

Le facteur Z permet de convertir le poids de l'eau en volume, à la température et à la pression de contrôle. Dans l'exemple, Z est égal à $1,0032\ \mu\text{l}/\text{mg}$ à 22°C et $95\ \text{kPa}$. Voir la table de conversion dans l'annexe 1.

Erreur de justesse (erreur systématique)

L'erreur de justesse correspond à la différence entre le volume distribué par la pipette et le volume sélectionné.

$$A = \bar{V} - V_0$$

A = erreur de justesse
 \bar{V} = volume moyen
 V_0 = volume nominal

L'erreur de justesse peut être exprimé en valeur relative : $A\% = 100\% \times A / V_0$

Erreur de répétabilité (erreur aléatoire)

L'erreur de répétabilité est exprimée par la déviation standard (S) ou le coefficient de variation (CV).

$$S = \sqrt{\frac{\sum_{i=1}^n (V_i - \bar{V})^2}{n-1}}$$

$\frac{S}{\bar{V}}$ = déviation standard
 \bar{V} = volume moyen
n = nombre de mesures

La déviation standard peut être exprimé en valeur relative : **CV = 100 % x S / \bar{V}**

7. Entretien



Mises en garde pour un entretien correct

- ▶ La pipette doit être entretenue régulièrement, conformément aux instructions d'utilisation.
- ▶ Les performances et le bon fonctionnement de la pipette doivent être contrôlés après chaque entretien.
- ▶ Les produits agressifs peuvent endommager la pipette ou ses composants. Vérifier la compatibilité du matériel avant d'utiliser des solvants organiques et des produits chimiques agressifs.
- ▶ Utiliser uniquement des cônes ClipTip et des pièces de rechange Thermo Scientific d'origine.
- ▶ Éviter les excès de lubrifiant. Utiliser uniquement la graisse fournie avec la pipette.
- ▶ Si la pipette est utilisée quotidiennement, nous recommandons de procéder à son entretien tous les trois mois.
- ▶ Lorsque la pipette F1-ClipTip n'est pas utilisée, la ranger en position verticale. À cet effet, nous recommandons d'utiliser un support pour pipette.
- ▶ Lors de l'envoi de la pipette en entretien ou en inspection, s'assurer qu'elle est totalement exempt de contamination chimique, biologique ou radioactive.

7.1 Entretien quotidien

Avant chaque utilisation, vérifier la propreté extérieure de la pipette. Être particulièrement attentif à l'embase porte-cône. Pour nettoyer la pipette, nous recommandons de l'essuyer avec un chiffon non-pelucreux imbibé d'alcool à 70 %.

Test de fuite

Un test de fuite peut être effectué à tout moment. Nous recommandons de le réaliser après l'entretien ou l'autoclavage.

- ▶ Pré-mouiller le cône 3 à 5 fois avec de l'eau.
- ▶ Aspirer le volume nominal dans le cône.
- ▶ Placer la pipette sur un support ou la tenir fermement dans votre main.
- ▶ Patienter 20 secondes.
- ▶ Si une goutte tombe dans les 20 secondes, cela signifie que la pipette fuit.

Dans ce cas, reportez-vous au Chapitre 9 : « En cas de problème » afin de déterminer les causes et les solutions à mettre en œuvre.

7.2 Entretien régulier

La procédure d'entretien commence par le démontage de la pipette.



Les joints toriques des pipettes F1-ClipTip sont des pièces d'usure. Nous recommandons de les remplacer régulièrement afin de garantir une étanchéité correcte. Remplacer toujours les joints s'ils sont usés ou endommagés.

7.2.1 Démontage des pipettes monocanal de 1000 μ l

1. Retirer l'embout 5 (Illustration 8).
Pour retirer l'embout, placez l'extrémité en étoile de la clé 3 (illustration 9) à l'extrémité de l'embout. Tournez la clé dans le sens inverse des aiguilles d'une montre pour dévisser l'embout (illustration 10).

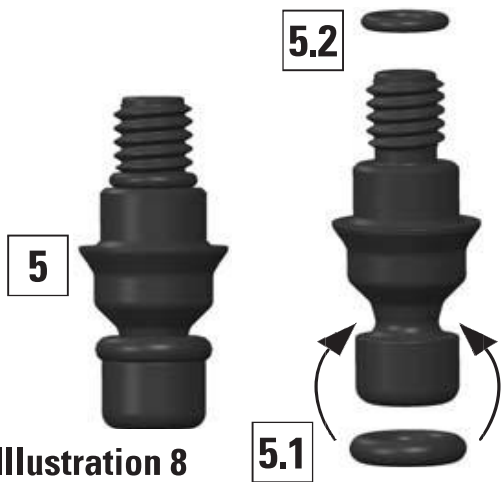


Illustration 8



Illustration 9

- Appuyer sur l'éjecteur de cône 4.1.
Tourner l'éjecteur de cône 10 dans le sens inverse des aiguilles d'une montre et le tirer pour l'extraire (Illustration 11).
- Tourner l'embase porte-cône 11 dans le sens inverse des aiguilles d'une montre à l'aide de la clé de calibrage 1. La clé de calibrage comporte deux fentes : la petite fente est destinée aux pipettes de moins de 300 μl et la grande fente aux pipettes de plus de 300 μl .
- Tirer l'embase porte-cône 11 pour sortir de la poignée le piston et les autres pièces. Ensuite, retourner l'embase porte-cône et faire tomber doucement toutes les pièces.

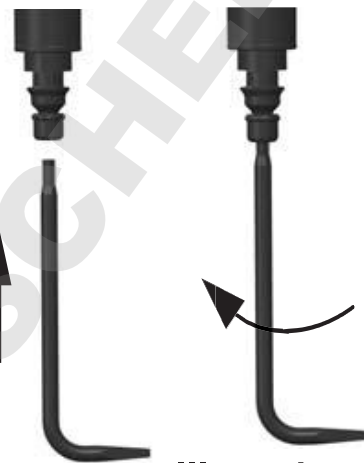


Illustration 10

7.2.2 Démontage des pipettes monocanal de 300 μl ou moins

- Appuyer sur l'éjecteur de cône 4.1.
Tourner l'éjecteur de cône 10 dans le sens inverse des aiguilles d'une montre et le tirer pour l'extraire (Illustration 12).

REMARQUE : Pour nettoyer uniquement les pièces à l'intérieur du cylindre, passer directement à l'étape 4. Dans ce cas, utiliser la grande fente de la clé de calibrage.

- Retirer l'embout 5 (Illustration 8).
Pour retirer l'embout, placez l'extrémité en étoile de la clé 3 (illustration 9) à l'extrémité de l'embout. Tirez légèrement la gâchette 8 du Clip vers l'arrière avec l'autre main. Tournez la clé dans le sens inverse des aiguilles d'une montre pour dévisser l'embout (illustration 10).

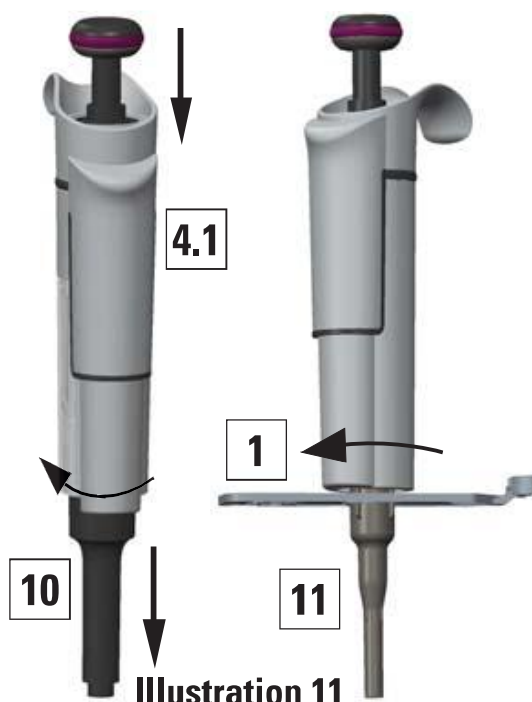


Illustration 11

3. Retirer la gâchette 8 du Clip et le ressort 9 de la gâchette du clip.
4. Tourner l'embase porte-cône 11 dans le sens inverse des aiguilles d'une montre à l'aide de la clé de calibrage 1.
La clé de calibrage comporte deux fentes : la petite fente est destinée aux pipettes de moins de 300 µl et la grande fente aux pipettes de plus de 300 µl.
5. Tirer l'embase porte-cône 11 pour sortir de la poignée le piston et les autres pièces.
Ensuite, retourner l'embase porte-cône et faire tomber doucement toutes les pièces.
Vérifier les pièces présentes en vous aidant des illustrations à partir de la page 24.
Ne pas oublier de conserver toutes les pièces dans l'ordre sur la table en vue du remontage.

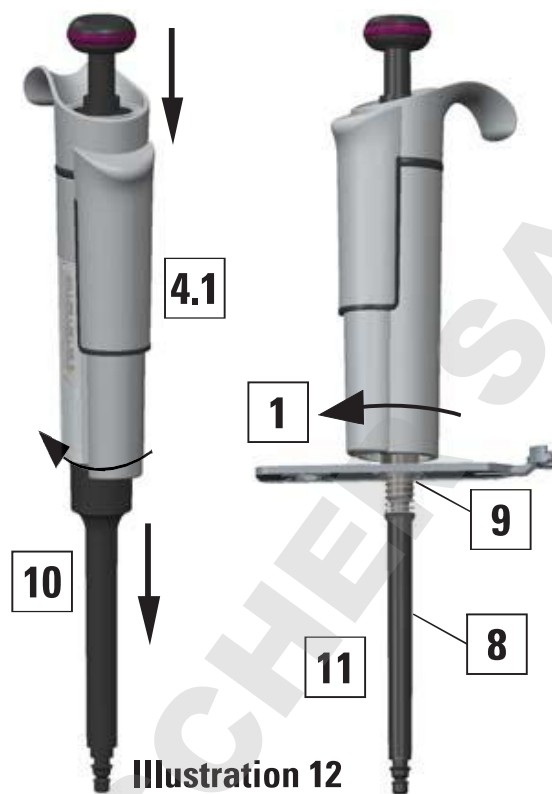


Illustration 12

7.2.3 Nettoyage et remontage des pipettes monocanal

- Des consignes générales d'entretien sont fournies en page 11.
- Nettoyer le piston, le ressort de piston et les joints toriques avec un chiffon sec non pelucheux.
- Éliminer les corps étrangers ou les poussières présentes sur l'embase porte-cône. L'immerger dans une solution nettoyante adaptée.
Sécher avant de remonter.
- Graisser les pièces nettoyées à l'aide du lubrifiant fourni avec la pipette.
- La pipette se remonte dans le sens inverse du démontage. Vérifier le remontage du piston spécifique au volume à partir de la page 24.

Procédure de remontage du piston

1-10µl, volume fixe de 1 / 5 / 10µl

- Commencer par faire glisser le ressort 21, le support du joint torique 22 et le joint torique 23 sur le tube 20.
- Faire ensuite glisser le ressort 13, le support du ressort 16 et le tube 17, le grand joint torique 18 et le petit joint torique 19 de nouveau sur le piston 12.
- Comprimer le ressort 13 avec les doigts en appuyant le piston sur le support du ressort 16, puis faire glisser le tube 20 avec les pièces restantes sur le piston.
- Maintenir le ressort 13 comprimé et faire glisser délicatement l'ensemble complet dans l'embase porte-cône 11, puis relâcher le ressort.
- Placer le ressort 15 et le support 14 en haut de l'embase porte-cône, puis insérer avec précaution l'ensemble de l'embase porte-cône sur la poignée. Fixer l'embase porte-cône en commençant par la faire tourner à la main dans le sens des aiguilles d'une montre et en finissant de serrer avec la clé de calibrage.
- Retirer la gâchette 9 du Clip et le ressort 8 de la gâchette du clip. Assembler l'embout selon les instructions de la section 7.2.4.
Remonter l'éjecteur de cône 10.

2-20µl, volume fixe de 20µl, 5-50µl, volume fixe de 25/50µl

- Faire glisser le ressort 13, le support du ressort 16 et le tube 17 en arrière sur le piston 12.
- Comprimer le ressort (13) avec les doigts en appuyant le piston (12) sur le support de ressort (16) et faire glisser le grand joint torique (18), le petit joint torique (19), le support de ressort (20) et le ressort (21) (le petit diamètre contre le support de ressort (20)) sur le piston.
- Maintenir le ressort 13 comprimé et faire glisser délicatement l'ensemble complet dans l'embase porte-cône 11, puis relâcher le ressort.
- Placer le ressort 15 et le support 14 en haut de l'embase porte-cône, puis insérer avec précaution l'ensemble de l'embase porte-cône sur la poignée. Fixer l'embase porte-cône en commençant par la faire tourner à la main dans le sens des aiguilles d'une montre et en finissant de serrer avec la clé de calibrage.
- Retirer la gâchette 9 du Clip et le ressort 8 de la gâchette du clip. Assembler l'embout selon les instructions de la section 7.2.4.
Remonter l'éjecteur de cône 10.

10-100µl, 20-200µl, volume fixe de 100 / 200µl, 30-300µl, volume fixe de 250µl

- Faire glisser le ressort 13, le support de ressort 16 et le joint torique 17 en arrière sur le piston 12.
- Faire glisser l'ensemble complet dans l'embase porte-cône 11.
- Placer le ressort 15 et le support 14 en haut de l'embase porte-cône, puis insérer avec précaution l'ensemble de l'embase porte-cône sur la poignée. Fixer l'embase porte-cône en commençant par la faire tourner à la main dans le sens des aiguilles d'une montre et en finissant de serrer avec la clé de calibrage.
- Retirer la gâchette 9 du Clip et le ressort 8 de la gâchette du clip. Assembler l'embout selon les instructions de la section 7.2.4.
Remonter l'éjecteur de cône 10.

100-1000µl, volume fixe de 500 / 1000µl

- Placer le joint torique 17 et la bague presse-joint 16 sur l'embase porte-cône 11.
- Faire glisser le ressort 13 sur le piston 12, puis l'ensemble complet dans l'embase porte-cône 11.
- Placer le ressort 15 et le support 14 en haut de l'embase porte-cône, puis insérer avec précaution l'ensemble de l'embase porte-cône sur la poignée. Fixer l'embase porte-cône en commençant par la faire tourner à la main dans le sens des aiguilles d'une montre et en finissant de serrer avec la clé de calibrage.
- Remonter l'éjecteur de cône 11. Assembler l'embout selon les instructions de la section 7.2.4.

7.2.4 Remontage de l'embout 5 et des joints toriques 5.1 et 5.2

- Vérifiez que les deux joints toriques 5.1 et 5.2 sont en place sur l'embout (Illustration 8). Remplacez les joints toriques lors de l'entretien, si nécessaire. Placez l'embout sur l'extrémité en étoile de la clé 3 afin que l'extrémité à vis soit vers le haut. (Pipettes monocanal de 300 µl ou moins : Tirez légèrement la gâchette 8 du Clip vers l'arrière avec l'autre main). Insérez l'extrémité à vis dans le cylindre et vissez avec précautions l'embout en faisant tourner la clé dans le sens des aiguilles d'une montre. Tournez la clé et serrez l'embout.
Vérifier l'absence d'espace entre l'embout et le cylindre (Illustration 13).

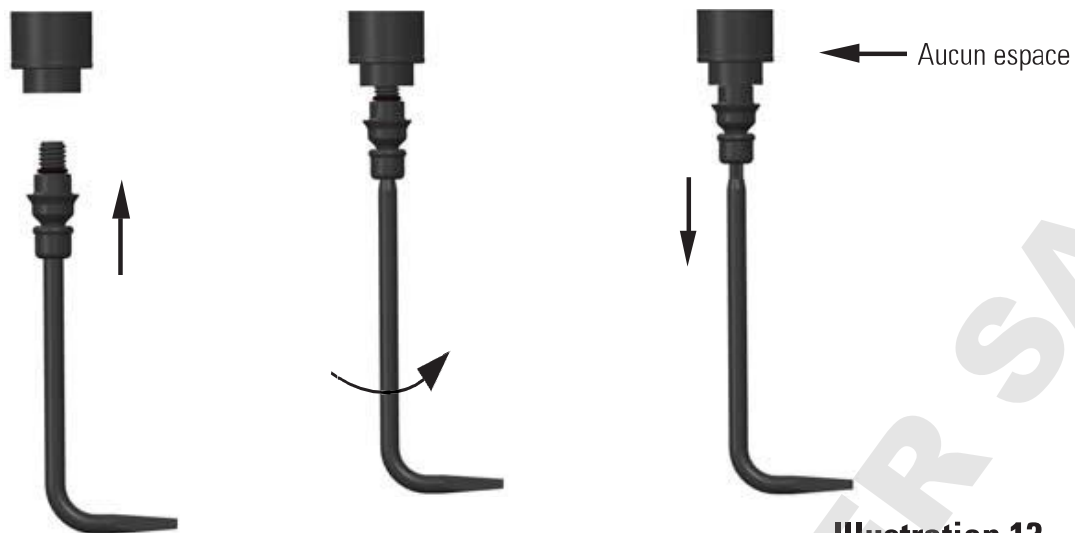


Illustration 13



Attention à ne pas trop serrer l'embout. Ceci peut endommager le filetage de la pipette.

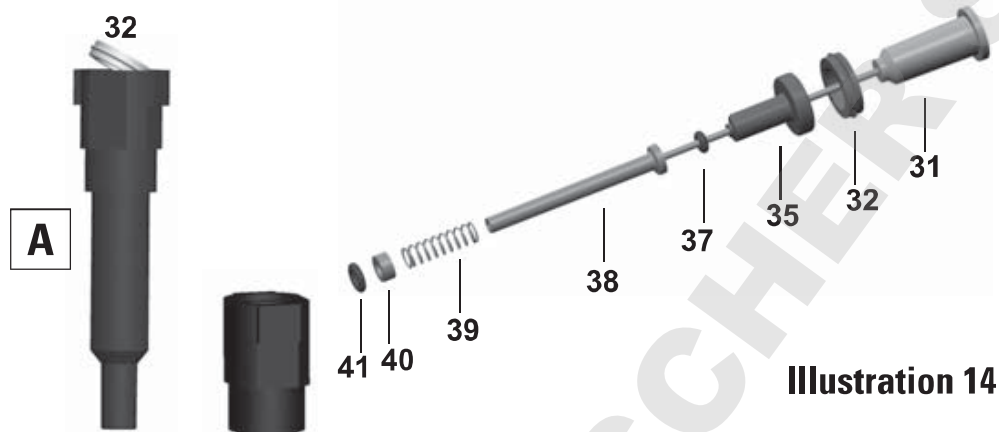
7.2.5 Démontage de pipettes multicanaux

1. Retirez les embouts (Illustration 8).
Pour retirer l'embout, placez l'extrémité en étoile de la clé 3 (illustration 9) à l'extrémité de l'embout.
Tournez la clé dans le sens inverse des aiguilles d'une montre pour dévisser l'embout (illustration 10).
Remplacez les joints toriques de l'embout lors de l'entretien, si nécessaire..
2. Appuyer sur l'éjecteur de cône 4.1, ce qui a également pour effet d'appuyer sur l'éjecteur de cône 23. Maintenir le couvercle de l'éjecteur abaissé à la main et laisser l'éjecteur de cône se remettre en position normale : les pièces s'écartent alors pour révéler une fente 7. Au besoin, écartez délicatement les pièces à la main.
3. Tenir la poignée 4, insérer la deuxième extrémité de la clé de calibre 2 dans la fente et tourner dans le sens des aiguilles d'une montre pour séparer la poignée du module 6. Desserrer suffisamment, puis tirer les pièces pour les séparer.
4. Tirer le ressort de pression 13 vers le bas et retirer les deux éléments de blocage 12. Enfin, retirer délicatement le ressort de pression en veillant à ce qu'il ne soit pas éjecté.
5. Retirer les deux griffes de l'adaptateur MCP 44/45 et tirer l'adaptateur MCP 46 pour l'extraire. Retirer la base du ressort du MCP 43 en la tirant vers le haut.
6. Retirer les deux vis 19 et tirer l'éjecteur de cône 23 en position abaissé, comme indiqué sur l'illustration figurant à la page 26.
7. L'éjecteur de cône 23 étant abaissé, ouvrir légèrement son extrémité supérieure des deux côtés et tirer vers le bas. Retirer le ressort de piston 22. Retirer la liaison de l'éjecteur 24. Appuyer sur la barre du piston 16 pour la mettre en position abaissée. Enfin, desserrer les quatre vis 20/21 et l'éjecteur de cône.
Le porte-éjecteur 25 et les deux ressorts 26 peuvent être retirés pour l'entretien, mais cela n'est pas nécessaire en cas d'entretien régulier.
8. Dégager le fond du boîtier 17 et la barre du piston 16 l'un de l'autre. L'embase porte-cône 42 peut-être retirée en la tirant du piston 31. Retirer le piston en le tirant sur le côté de la barre du piston, comme indiqué dans l'illustration figurant à la page 26. Retirer le ressort de piston 33.

7.2.6 Instructions d'entretien des embases porte-cône des pipettes multicanaux

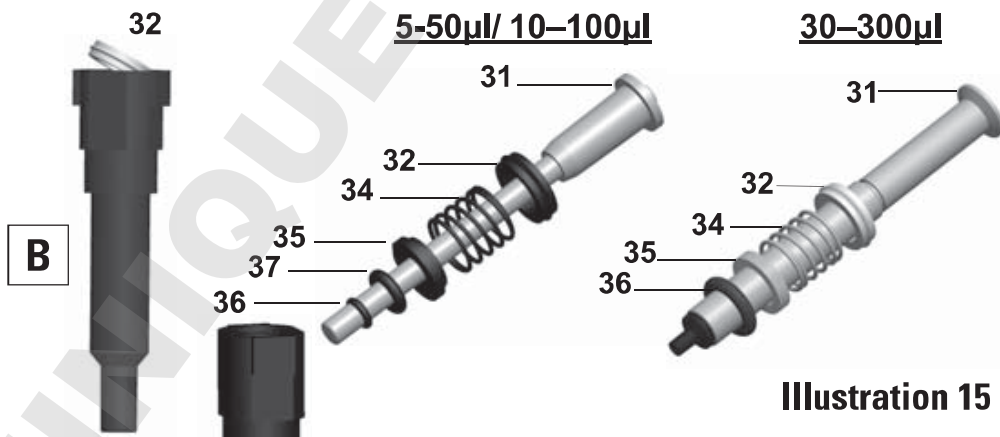
Volume : 1-10 µl

Retirer le couvercle 32 de l'embase porte-cône A (Illustration 14) en le déclipant à l'aide d'un tournevis plat. Le couvercle de l'embase porte-cône et les composants internes de l'embase porte-cône, le deuxième support 35, le joint torique 37, le boîtier d'étanchéité 38, le ressort 39, le support du ressort 40 et le joint torique 41 peuvent être retirés dans cet ordre à l'aide du piston 31, comme indiqué dans l'illustration. Si certaines pièces restent dans l'embase porte-cône, elles peuvent être retirées en retournant cette dernière et en la tapotant.



Volumes : 5–50 µl, 10–100 µl et 30–300 µl

Retirer le couvercle 32 de l'embase porte-cône B (Illustration 15) en le déclipant à l'aide d'un tournevis plat. Le couvercle de l'embase porte-cône et les composants internes de l'embase porte-cône, le ressort du joint torique 34, la bague de maintien 35 et le joint torique 36, (5-50 µl/10-100 µl : également le joint torique 37) peuvent être retirés dans cet ordre à l'aide du piston 31, tel qu'indiqué sur l'illustration. Si certaines pièces restent dans l'embase porte-cône, elles peuvent être retirées en retournant cette dernière et en la tapotant.



7.2.7 Nettoyage et remontage des pipettes multicanaux

Se reporter aux instructions de nettoyage figurant à la Section 7.2.2 « Pipettes monocanal ». Vérifier le remontage du piston spécifique au volume à partir de la page 25. La pipette se remonte dans le sens inverse du démontage. À noter que la liaison de l'éjecteur 24 doit être en position abaissée en même temps que l'éjecteur d'embout 23 (page 26).

Nettoyer et lubrifier le ressort de pression 13 avant de le remonter.

REMARQUE :

Pour assurer des performances régulières entre les canaux d'une pipette multicanaux, tous les embouts doivent être changés en même temps lorsque vous devez changer l'un d'entre eux. Ne mélangez jamais les embouts de différents sachets, car chaque sachet contient un ensemble d'embouts assortis. Placez les goujons d'alignement du même côté pour monter le module (Illustration 16).

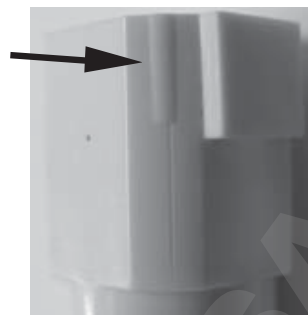


Illustration 16

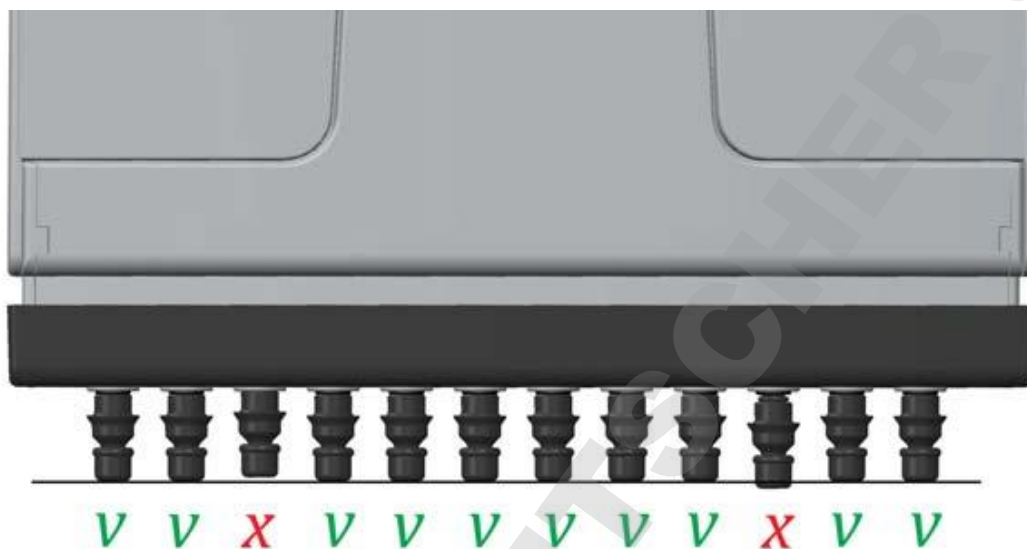


Illustration 17



S'assurer que les embouts sont alignés sur le même niveau, les ajuster au besoin.

8. Stérilisation

Avant l'autoclavage, démonter l'embout de l'embase porte-cône et l'autoclaver séparément. Après l'autoclavage, l'embase porte-cône et l'embout doivent être refroidis à température ambiante pendant au moins deux heures. S'assurer que l'embase porte-cône et l'embout sont secs avant de procéder au remontage. Nous recommandons de vérifier le calibrage après chaque cycle de stérilisation. Il incombe à l'utilisateur de s'assurer de l'efficacité de l'autoclavage.

8.1 Pièces autoclavables :

Pipettes monocanal et multicanaux :

- Embout (5)
- Joint torique de l'embout (5.1)

Pipettes monocanal :

- Ensemble de l'embase porte-cône (42)

Les pièces peuvent être autoclavées de manière répétée à 121°C (2 ata) pendant 20 minutes.

9. Résolution des pannes

Le tableau ci-dessous répertorie les problèmes éventuels et leurs solutions.

Problème	Cause probable	Possible action
Fuite	<ul style="list-style-type: none"> • Embout mal fixé ou déboîté • Cônes ClipTip tordus • Joint torique de l'embout endommagé • Cône mal emboîté • Corps étrangers entre le cône et l'embase porte-cône • Piston, joint torique et cylindre encrassés • Cylindre et joint torique insuffisamment lubrifiés • Joint torique endommagé 	<ul style="list-style-type: none"> ▶ Refixer/serrer l'embout ou le remplacer e par un nouvel embout à l'aide de l'outil. ▶ Jeter le cône. ▶ Remplacer le joint torique. ▶ Fixer le solidement. ▶ Nettoyer l'embase porte-cône et mettre en place des nouveaux cônes. ▶ Nettoyer et graisser le joint torique et le cylindre. ▶ Graisser en conséquence. ▶ Remplacer le joint torique.
Volume incorrect	<ul style="list-style-type: none"> • Fonctionnement incorrect • Cône mal emboîté • Calibrage modifié, dû à une mauvaise utilisation, par exemple • Mauvais embout • Calibrage inadapté : une liste des facteurs est fournie dans la Section 4.1. « Calibrage et réglage » • Embase porte-cône détaché • Pipette mal entretenue 	<ul style="list-style-type: none"> ▶ Respecter attentivement les instructions. ▶ Fixer le solidement. ▶ Recalibrer conformément aux instructions. ▶ Utiliser un cône correct. ▶ Etalonner la pipette. ▶ Serrer l'embase porte-cône à l'aide de la clé de calibrage. ▶ Procéder à l'entretien de la pipette.
Défaut d'éjection du cône	<ul style="list-style-type: none"> • Embout mal fixé • Éjection du cône irrégulière avec une pipette multicanaux 	<ul style="list-style-type: none"> ▶ Serrer l'embout. ▶ Serrer l'embout avec l'outil ou le remplacer par un nouvel embout.
Piston bloqué	<ul style="list-style-type: none"> • La pipette n'a pas été utilisée pendant une période prolongée • Le lubrifiant est éliminé suite au pipetage répété d'un solvant très volatil 	<ul style="list-style-type: none"> ▶ Retirer l'embout s'il est fixé. Enfoncer le piston jusqu'au deuxième cran et l'actionner plusieurs fois pour bien appliquer le lubrifiant.
Embout cassé	<ul style="list-style-type: none"> • Pipette tombée au sol etc. 	<ul style="list-style-type: none"> ▶ Utilisez la clé d'embout pour retirer la partie restante de l'embout. Placez le côté plat de la clé 3 (illustration 9) dans la partie restante de l'embout et faites-le tourner dans le sens inverse des aiguilles d'une montre pour dévisser la partie restante. Assemblez un nouvel embout.
Bouton de distribution bloqué en position semi abaissée	<ul style="list-style-type: none"> • En réglant le volume d'une seul main, une pression unilatérale a été appliquée sur le bouton-poussoir. 	<ul style="list-style-type: none"> ▶ Retirer le bouton vers le haut et appuyer à nouveau jusqu'à la position verrouillée

10. Annexes

Annexe 1. Table de conversion

Valeur du facteur de conversion Z ($\mu\text{l}/\text{mg}$), en fonction de la température et de la pression, pour de l'eau distillée.

Temperature °C	Air pressure kPa						
	80	85	90	95	100	101.3	105
15.0	1.0017	1.0018	1.0019	1.0019	1.0020	1.0020	1.0020
15.5	1.0018	1.0019	1.0019	1.0020	1.0020	1.0020	1.0021
16.0	1.0019	1.0020	1.0020	1.0021	1.0021	1.0021	1.0022
16.5	1.0020	1.0020	1.0021	1.0021	1.0022	1.0022	1.0022
17.0	1.0021	1.0021	1.0022	1.0022	1.0023	1.0023	1.0023
17.5	1.0022	1.0022	1.0023	1.0023	1.0024	1.0024	1.0024
18.0	1.0022	1.0023	1.0023	1.0024	1.0025	1.0025	1.0025
18.5	1.0023	1.0024	1.0024	1.0025	1.0025	1.0026	1.0026
19.0	1.0024	1.0025	1.0025	1.0026	1.0026	1.0027	1.0027
19.5	1.0025	1.0026	1.0026	1.0027	1.0027	1.0028	1.0028
20.0	1.0026	1.0027	1.0027	1.0028	1.0028	1.0029	1.0029
20.5	1.0027	1.0028	1.0028	1.0029	1.0029	1.0030	1.0030
21.0	1.0028	1.0029	1.0029	1.0030	1.0031	1.0031	1.0031
21.5	1.0030	1.0030	1.0031	1.0031	1.0032	1.0032	1.0032
22.0	1.0031	1.0031	1.0032	1.0032	1.0033	1.0033	1.0033
22.5	1.0032	1.0032	1.0033	1.0033	1.0034	1.0034	1.0034
23.0	1.0033	1.0033	1.0034	1.0034	1.0035	1.0035	1.0036
23.5	1.0034	1.0035	1.0035	1.0036	1.0036	1.0036	1.0037
24.0	1.0035	1.0036	1.0036	1.0037	1.0037	1.0038	1.0038
24.5	1.0037	1.0037	1.0038	1.0038	1.0039	1.0039	1.0039
25.0	1.0038	1.0038	1.0039	1.0039	1.0040	1.0040	1.0040
25.5	1.0039	1.0040	1.0040	1.0041	1.0041	1.0041	1.0042
26.0	1.0040	1.0041	1.0041	1.0042	1.0042	1.0043	1.0043
26.5	1.0042	1.0042	1.0043	1.0043	1.0044	1.0044	1.0044
27.0	1.0043	1.0044	1.0044	1.0045	1.0045	1.0045	1.0046
27.5	1.0045	1.0045	1.0046	1.0046	1.0047	1.0047	1.0047
28.0	1.0046	1.0046	1.0047	1.0047	1.0048	1.0048	1.0048
28.5	1.0047	1.0048	1.0048	1.0049	1.0049	1.0050	1.0050
29.0	1.0049	1.0049	1.0050	1.0050	1.0051	1.0051	1.0051
29.5	1.0050	1.0051	1.0051	1.0052	1.0052	1.0052	1.0053
30.0	1.0052	1.0052	1.0053	1.0053	1.0054	1.0054	1.0054

Annexe 2. Spécifications d'usine

Thermo Scientific F1-ClipTip monocanal à volume variable

Order No.	Range	Volume μ l	Inaccuracy		Imprecision		Compatible ClipTip
			μ l	%	SD μ l	CV%	
4641170N	1–10 μ l	10	± 0.100	± 1.00	0.050	0.50	20
		1	± 0.025	± 2.50	0.020	2.00	
4641180N	2–20 μ l	20	± 0.20	± 1.00	0.08	0.40	20
		2	± 0.06	± 3.00	0.05	2.50	
4641190N	5–50 μ l	50	± 0.30	± 0.60	0.15	0.30	50
		5	± 0.15	± 3.00	0.125	2.50	
4641200N	10–100 μ l	100	± 0.80	± 0.80	0.20	0.20	200
		10	± 0.30	± 3.00	0.10	1.00	
4641210N	20–200 μ l	200	± 1.2	± 0.60	0.4	0.20	200
		20	± 0.36	± 1.80	0.14	0.70	
4641220N	30–300 μ l	300	± 1.8	± 0.60	0.6	0.20	300
		30	± 0.45	± 1.50	0.18	0.60	
4641230N	100–1000 μ l	1000	± 6.0	± 0.60	2.0	0.20	1000
		100	± 1.0	± 1.00	0.6	0.60	

Thermo Scientific F1-ClipTip monocanal à volume fixe

Order No.	Volume μ l	Inaccuracy		Imprecision		Compatible ClipTip
		μ l	%	SD μ l	CV%	
4651190N	10	± 0.090	± 0.90	0.080	0.80	20
4651200N	20	± 0.14	± 0.70	0.100	0.50	20
4651210N	25	± 0.15	± 0.60	0.125	0.50	50
4651220N	50	± 0.30	± 0.60	0.20	0.40	50
4651230N	100	± 0.40	± 0.40	0.30	0.30	200
4651240N	200	± 0.80	± 0.40	0.600	0.30	200
4651250N	250	± 1.0	± 0.40	0.75	0.30	300
4651260N	500	± 1.5	± 0.30	1.5	0.30	1000
4651270N	1000	± 3.0	± 0.30	3.0	0.30	1000

Thermo Scientific F1-ClipTip multicanaux à volume variable

Order No.	Range	Channel	Volume μ l	Inaccuracy		Imprecision		Compatible ClipTip
				μ l	%	SD μ l	CV%	
4661110N	1–10 μ l	8	10	± 0.240	± 2.40	0.160	1.60	20
			1	± 0.120	± 12.00	0.080	8.00	
4661120N	5–50 μ l	8	50	± 0.75	± 1.50	0.35	0.70	50
			5	± 0.25	± 5.00	0.10	2.00	
4661130N	10–100 μ l	8	100	± 1.30	± 1.30	0.50	0.50	200
			10	± 0.50	± 5.00	0.20	2.00	
4661140N	30–300 μ l	8	300	± 3.0	± 1.00	0.9	0.30	300
			30	± 1.5	± 5.00	0.6	2.00	
4661150N	1–10 μ l	12	10	± 0.240	± 2.40	0.160	1.60	20
			1	± 0.120	± 12.00	0.080	8.00	
4661160N	5–50 μ l	12	50	± 0.75	± 1.50	0.35	0.70	50
			5	± 0.25	± 5.00	0.10	2.00	
4661170N	10–100 μ l	12	100	± 1.30	± 1.30	0.50	0.50	200
			10	± 0.50	± 5.00	0.20	2.00	
4661180N	30–300 μ l	12	300	± 3.0	± 1.00	0.9	0.30	300
			30	± 1.5	± 5.00	0.6	2.00	

Annexe 3. Spécifications d'étalonnage ISO 8655

Spécifications Thermo Scientific F1-ClipTip selon la norme ISO 8655.

Thermo Scientific F1-ClipTip monocanal à volume variable

Range	Volume μl	Inaccuracy μl	Inaccuracy %	Imprecision		Compatible ClipTip	Color code
				SD μl	CV%		
1–10 μl	10	± 0.120	± 1.2	0.080	0.8	20	pink
	1	± 0.120	± 12	0.080	8.0		
2–20 μl	20	± 0.20	± 1.0	0.10	0.5	20	pink
	2	± 0.20	± 10.0	0.10	5.0		
5–50 μl	50	± 0.50	± 1.0	0.20	0.4	50	violet
	5	± 0.50	± 10	0.20	4.0		
10–100 μl	100	± 0.80	± 0.8	0.30	0.3	200	yellow
	10	± 0.80	± 8.0	0.30	3.0		
20–200 μl	200	± 1.60	± 0.8	0.60	0.3	200	yellow
	20	± 1.60	± 8.0	0.60	3.0		
30–300 μl	300	± 4.0	± 1.3	1.5	0.5	300	orange
	30	± 4.0	± 13	1.5	5.0		
100–1000 μl	1000	± 8.0	± 0.8	3.0	0.3	1000	blue
	100	± 8.0	± 8.0	3.0	3.0		

Thermo Scientific F1-ClipTip monocanal à volume fixe

Fixed Volume μl	Inaccuracy		Imprecision		Compatible ClipTip
	μl	%	SD μl	CV%	
10	± 0.120	± 1.20	0.080	0.80	20
20	± 0.20	± 1.00	0.10	0.50	20
25	± 0.50	± 2.00	0.20	0.80	50
50	± 0.50	± 1.00	0.20	0.40	50
100	± 0.80	± 0.80	0.30	0.30	200
200	± 1.60	± 0.80	0.60	0.30	200
250	± 4.00	± 1.60	1.50	0.60	300
500	± 4.00	± 0.80	1.50	0.30	1000
1000	± 8.00	± 0.80	3.00	0.30	1000

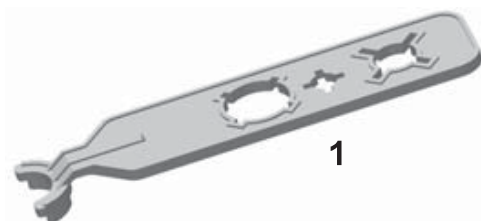
Thermo Scientific F1-ClipTip multicanaux à volume variable

Range	Channel	Volume μl	Inaccuracy μl	Inaccuracy %	Imprecision		Compatible ClipTip	Color code
					SD μl	CV%		
1–10 μl	8, 12	10	± 0.24	± 2.4	0.16	1.6	20	pink
		1	± 0.24	± 24	0.16	16		
5–50 μl	8, 12	50	± 1.0	± 2.0	0.4	0.8	50	violet
		5	± 1.0	± 20	0.4	8.0		
10–100 μl	8, 12	100	± 0.80	± 0.8	0.30	0.3	200	yellow
		10	± 0.80	± 8.0	0.30	3.0		
30–300 μl	8, 12	300	± 8.0	± 2.7	3.0	1.0	300	orange
		30	± 8.0	± 26.7	3.0	10.0		

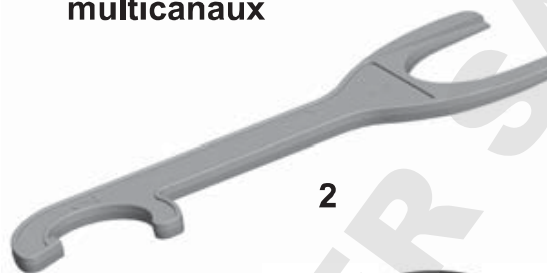
Annexe 4. Pièces détachées

* Disponibles en pièce détachées. Consultez les numéros de référence spécifiques au mode à la page 28.

1062800
Clé d'entretien



1062930
Clé d'entretien pour multicanaux



0300070
Outil pour démontage de l'embase



* 5. Embout



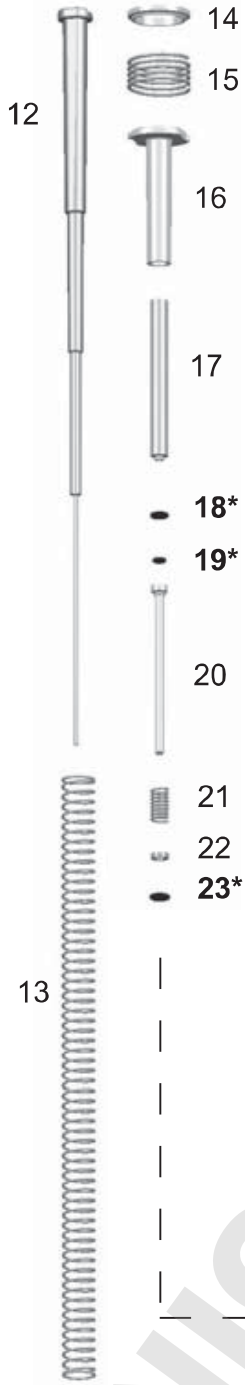
* 42. Ensemble embase porte-cône



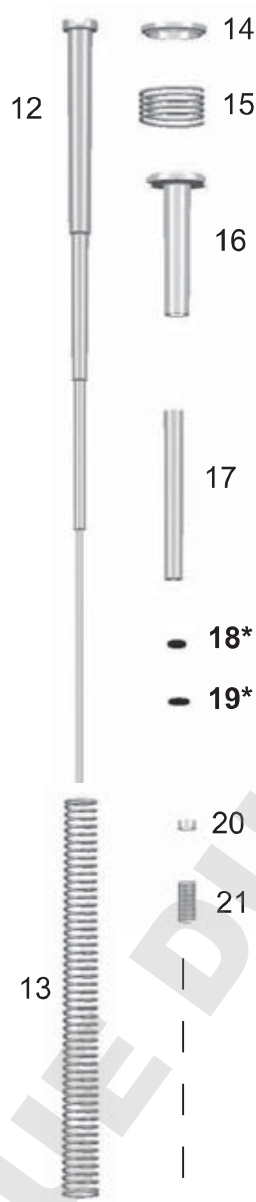
* 50. Module



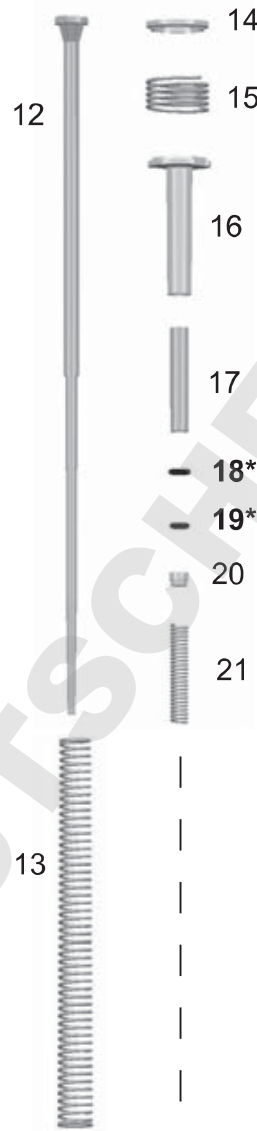
1-10µl
10µl Fixed



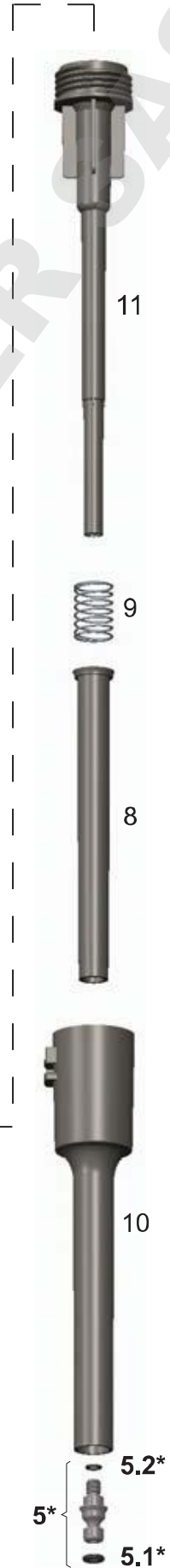
2-20µl
20 µl Fixed



5-50µl
25 / 50 µl Fixed

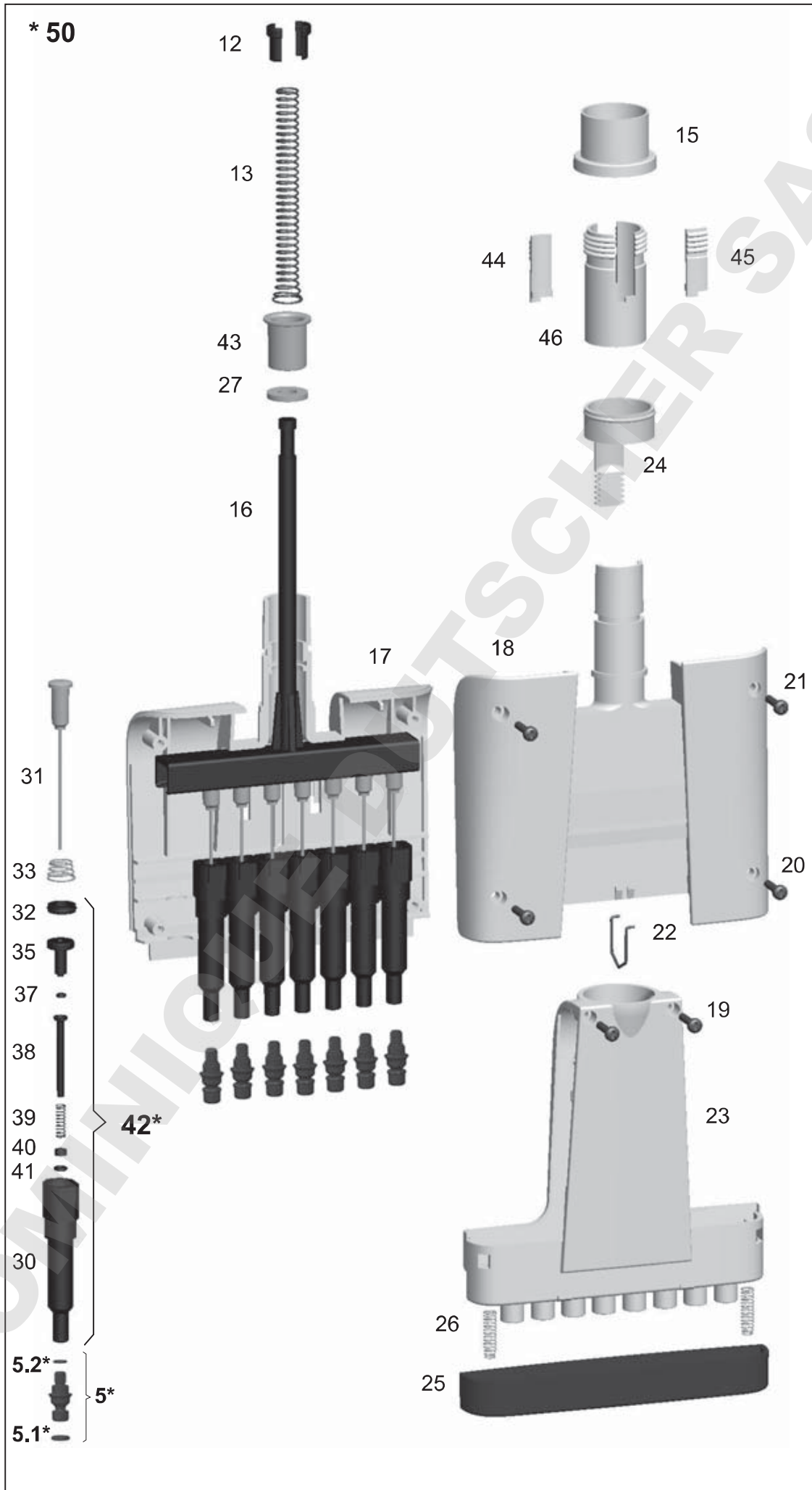


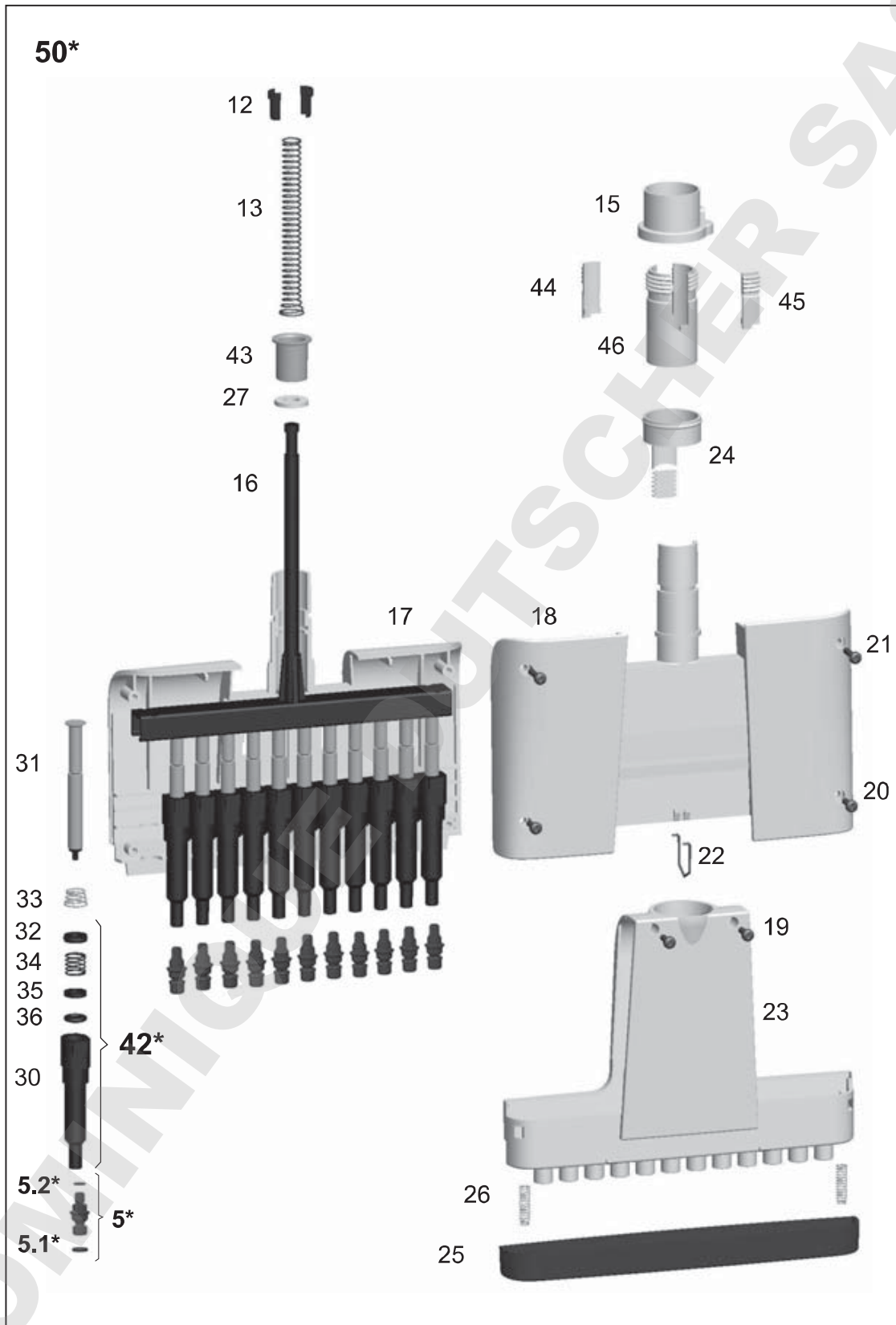
All
1-300µl



10–100µl 20–200µl 30–300µl All 100–1000µl
 100 / 200 µl Fixed 250µl Fixed 1–300µl 500 / 1000 µl Fixed







Références des pièces détachées monocanal et multicanaux F1-ClipTip

Single Channel

1–10µl / 10µl Fixed

5.	2216160	4 pcs
5.1.	2214930	3 pcs
5.2.	1033430	
18.	1030380	
19.	1030060	
23.	1030170	
42.	2216080N	

2–20µl / 20µl Fixed

5.	2216160	4 pcs
5.1.	2214930	3 pcs
5.2.	1033430	
18.	1030380	
19.	1033110	
42.	2216090N	

5–50µl / 25µl / 50µl Fixed

5.	2216160	4 pcs
5.1.	2214930	3 pcs
5.2.	1033430	
18.	1030500	
19.	1039060	
42.	2216100N	

10–100µl

5.	2216160	4 pcs
5.1.	2214930	3 pcs
5.2.	1033430	
17.	1030510	
42.	2216110N	

20–200µl / 100µl / 200µl Fixed

5.	2216160	4 pcs
5.1.	2214930	3 pcs
5.2.	1033430	
17.	1030160	
42.	2216120N	

30–300µl / 250µl Fixed

5.	2216160	4 pcs
5.1.	2214930	3 pcs
5.2.	1033430	
17.	1033330	
42.	2216130N	

100–1000µl

500µl / 1000µl Fixed

5.	2216190	4 pcs
5.1.	2215540	3 pcs
5.2.	1033430	
17.	1030020	
42.	2216220N	

Multichannel

8-ch / 12-ch

5.	2216170	8 pcs
5.	2216180	12 pcs
5.1.	2214920	12 pcs
5.2.	1033430	
42.	2214390	1–10µl 12 pcs
42.	2214400	5–50µl 12 pcs
42.	2214410	10–100µl 12 pcs
42.	2214420	30–300µl 12 pcs

8-ch

50.	2213620N	1–10µl
50.	2213630N	5–50µl
50.	2213640N	10–100µl
50.	2213650N	30–300µl

12-ch

50.	2213660N	1–10µl
50.	2213670N	5–50µl
50.	2213680N	10–100µl
50.	2213690N	30–300µl

Annexe 5. Informations de commande ClipTip

Thermo Scientific ClipTip racked and sterile tips

Code	ClipTip	Volume	Qty
94410210	ClipTip 20	20 µl	10x96/rack
94410213	ClipTip 20, sterile	20 µl	10x96/rack
94410250	ClipTip 50	50 µl	10x96/rack
94410253	ClipTip 50, sterile	50 µl	10x96/rack
94410310	ClipTip 200	200 µl	10x96/rack
94410313	ClipTip 200, sterile	200 µl	10x96/rack
94410510	ClipTip 300	300 µl	10x96/rack
94410513	ClipTip 300, sterile	300 µl	10x96/rack
94410710	ClipTip 1000	1000 µl	8x96/rack
94410713	ClipTip 1000, sterile	1000 µl	8x96/rack

Thermo Scientific ClipTip reload inserts

Code	ClipTip	Volume	Qty
94410217	ClipTip 20	20 µl	10x96/insert
94410218	ClipTip 20, sterile	20 µl	10x96/insert
94410257	ClipTip 50	50 µl	10x96/insert
94410258	ClipTip 50, sterile	50 µl	10x96/insert
94410317	ClipTip 200	200 µl	10x96/insert
94410318	ClipTip 200, sterile	200 µl	10x96/insert
94410517	ClipTip 300	300 µl	10x96/insert
94410518	ClipTip 300, sterile	300 µl	10x96/insert
94410717	ClipTip 1000	1000 µl	8x96/insert
94410718	ClipTip 1000, sterile	1000 µl	8x96/insert

Thermo Scientific ClipTip filter tips , sterile

Code	ClipTip	Volume	Qty
94420213	ClipTip Filter 20	20 µl	10x96/rack
94420253	ClipTip Filter 50	50 µl	10x96/rack
94420313	ClipTip Filter 200	200 µl	10x96/rack
94420513	ClipTip Filter 300	300 µl	10x96/rack
94420713	ClipTip Filter 1000	1000 µl	8x96/rack

All ClipTip tips are certified to be free from RNase, DNase, DNA, ATP and endotoxins.

Annexe 6. Tableau de compatibilité F1-ClipTip et ClipTip

	Non-filter tips					Filter tips				
	ClipTip 20	ClipTip 50	ClipTip 200	ClipTip 300	ClipTip 1000	ClipTip Filter 20	ClipTip Filter 50	ClipTip Filter 200	ClipTip Filter 300	ClipTip Filter 1000
F1-ClipTip 1–10µl	x					x				
F1-ClipTip 2–20µl	x					x				
F1-ClipTip 5–50µl		x					x			
F1-ClipTip 10–100µl			x					x		
F1-ClipTip 20–200µl			x					x		
F1-ClipTip 30–300µl				x					x	
F1-ClipTip 100–1000µl					x					x
F1-ClipTip 10µl fixed volume	x					x				
F1-ClipTip 20µl fixed volume	x					x				
F1-ClipTip 25µl fixed volume		x					x			
F1-ClipTip 50µl fixed volume		x					x			
F1-ClipTip 100µl fixed volume			x					x		
F1-ClipTip 200µl fixed volume			x					x		
F1-ClipTip 250µl fixed volume				x					x	
F1-ClipTip 500µl fixed volume					x					x
F1-ClipTip 1000µl fixed volume					x					x
F1-ClipTip 8-ch 1–10µl	x					x				
F1-ClipTip 8-ch 5–50µl		x					x			
F1-ClipTip 8-ch 10–100µl			x					x		
F1-ClipTip 8-ch 30–300µl				x					x	
F1-ClipTip 12-ch 1–10µl	x					x				
F1-ClipTip 12-ch 5–50µl		x					x			
F1-ClipTip 12-ch 10–100µl			x					x		
F1-ClipTip 12-ch 30–300µl				x					x	

Annexe 7. Accessoires de pipette



**Multichannel stand
#9420390**



**F-stand
#9420400**



**Reagent reservoir
100 ml #95128085**

**Reagent reservoir
25 ml #95128093**

**Reagent reservoir
25 ml divided #951228095**

info.pipettes@thermofisher.com
www.thermofisher.com

thermofisher.com

© 2017 Thermo Fisher Scientific Inc. All rights reserved. All trademarks are the property of Thermo Fisher Scientific Inc. and its subsidiaries. Specifications, terms and pricing are subject to change. Not all products are available in all countries. Please consult your local sales representative for details.

Thermo Fisher Scientific Oy

Ratastie 2,
01620 Vantaa
Finland

1508990-03

thermo
scientific