

IncuSafe

Incubateurs à CO₂

50 L



MCO-50AIC-PE



Optimisation des résultats et de la reproductibilité des cultures cellulaires

Les incubateurs à CO₂ PHCbi permettent un contrôle précis de la concentration en CO₂ ainsi qu'une température précise, uniforme et extrêmement réactive à l'intérieur de la chambre. Pendant la culture cellulaire, les contaminations sont évitées par un intérieur germicide et une lampe à UV en option. Pendant la culture des cellules, l'intérieur germicide inCu-saFe et la lampe à UV SafeCell fonctionnent en continu pour empêcher toute contamination.

Environnement précis et régulé

InCu-saFe et SafeCell UV fonctionnent tous deux pour prévenir la contamination. Le système de chaleur directe et de jaquette d'air régule la température pendant que les concentrations de CO₂ sont régulées par un double capteur IR.

Décontamination rapide

Le système de décontamination rapide utilise du peroxyde d'hydrogène vaporisé et une lampe UV. Il nettoie la chambre de l'incubateur en toute sécurité en moins de trois heures, avec une réduction d'au moins 6 log de contaminants majeurs.

Contrôle et surveillance précis et intelligents

Un clavier OLED alphanumérique permet un contrôle pratique mais sécurisé de l'utilisateur. Il permet d'afficher les conditions internes, telles que le niveau de CO₂ et la température. Il est facile de transférer les données grâce au port USB.



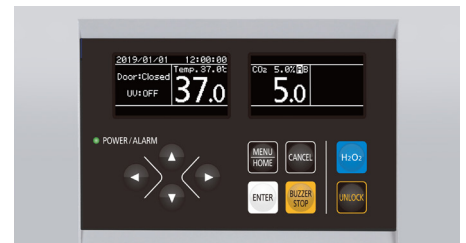
Croissance cellulaire optimale

Performances et qualité exceptionnelles pour une croissance cellulaire efficace, des résultats optimaux et une grande reproductibilité. Convient parfaitement aux protocoles les plus stricts et les plus sensibles.



Culture de cellules individuelles

Ces incubateurs, compacts et empilables, sont parfaits pour les cultures cellulaires individuelles d'échantillons patients ou pour des projets de recherche à petite échelle.



Simplicité d'utilisation

Des alarmes visuelles et sonores paramétrables sont disponibles par défaut, ainsi que des fonctions de diagnostic système et de supervision prédictive des performances. Le panneau de commande protégé par mot de passe assure la sécurité et minimise le risque de modification accidentelle du point de consigne.

Incubateurs à CO₂ **IncuSafe**

Système de chaleur directe et de jaquette d'air

Permet d'obtenir une température précise, uniforme et extrêmement réactive à l'intérieur de la chambre, ce qui confère une uniformité exceptionnelle et un retour rapide de la température après les ouvertures de porte.

Capteur de CO₂ double IR

La commande PID et le capteur double IR de l'incubateur permettent un retour du CO₂ ultrarapide sans dépassement, même après de multiples ouvertures de porte.

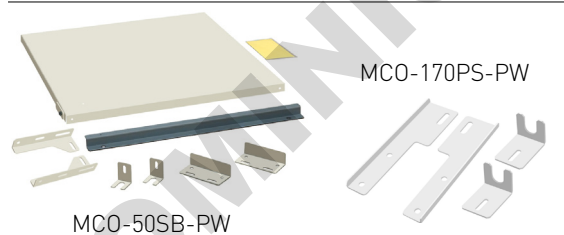
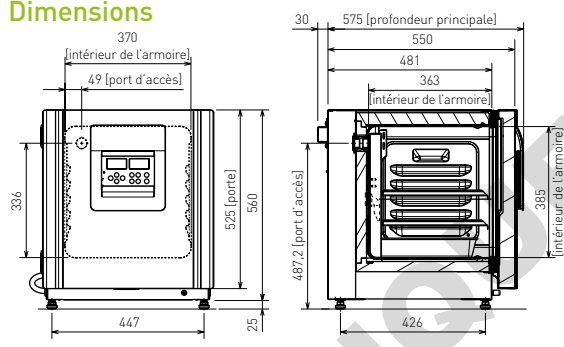
Contrôle proactif de la contamination

L'intérieur en alliage exclusif d'acier inoxydable enrichi en cuivre inCu-saFe offre les propriétés germicides du cuivre et la durabilité de l'acier inoxydable. La lampe SafeCell UV isolée en option décontamine l'air en circulation et l'eau du bac d'humidification sans nuire aux cellules cultivées.

Gestion de la condensation

Le « dew stick », contrôlé par la technologie Peltier, condense l'eau à sa surface, avant de la laisser s'égoutter dans le bac d'humidification, empêchant ainsi la formation de condensation indésirable dans la chambre et une contamination éventuelle.

Dimensions



Usage médical

Le MCO-50AIC-PE est conforme en tant que dispositif médical de Classe I. Pays concernés : Allemagne, Autriche, Belgique, Chypre, Danemark, Espagne, France, Irlande, Italie, Liechtenstein, Luxembourg, Malte, Pays-Bas, Pologne, Royaume-Uni et Suisse uniquement.

Usage en laboratoire

Pays concernés : Pays de l'EEE, Suisse et Turquie.

Numéro du modèle		MCO-50AIC-PE
Dimensions extérieures (L x P x H) ¹⁾	mm	480 x 550 x 585
Dimensions internes (L x P x H)	mm	370 x 363 x 385
Volume	litres	50
Poids net	kg	46
Performances		
Plage de contrôle de la température et fluctuation ²⁾	°C	AT +5 ~ +50, ±0.1
Uniformité de la température ³⁾	°C	± 0,25
Plage de contrôle du CO ₂ et fluctuation	%	0 à 20, ±0,15
Taux d'humidité et fluctuation	% HR	95, ± 5
Contrôle		
Capteur de température		Thermistance
Capteur de CO ₂		Double IR
Affichage		Numérique (OLED graphique blanche)
Construction		
Matériau extérieur		Acier peint (capot arrière non peint)
Matériau intérieur		Alliage en acier inoxydable enrichi en cuivre
Matériau isolant		Copolymère styrène-acrylo-nitrile
Méthode de chauffage		Système de chaleur directe et de jaquette d'air
Porte extérieure	qté	1 (porte réversible sur site)
Porte intérieure	qté	1 (verre trempé)
Plateaux	qté	2 alliages en acier inoxydable enrichi en cuivre
Dimensions de l'étagère (L x P x H)	mm	353 x 308 x 12
Charge max. par étagère	kg	7
Port d'accès	qté	1 (à l'arrière / Ø 30 mm)
Alarmes		(R = Alarme déportée, V = Alarme visuelle, B = Alarme sonore)
Panne électrique		R
Alarme température		V-B-R
Haute température		V-B-R
Alarme du CO ₂		V-B-R
Porte ouverte		V-B
Caractéristiques électriques et niveau de bruit		
Alimentation électrique	V	220-240
Fréquence	Hz	50
Niveau de bruit ⁴⁾	dB	29
Options		
Système SafeCell UV®		MCO-170UVS-PE
Kit de décontamination par H ₂ O ₂		MCO-50HB-PW
Générateur de vapeur de H ₂ O ₂		MCO-50HP-PW
Réactif H ₂ O ₂ , ensemble de 6 flacons		MCO-5H202-PE
Verrouillage électrique de la porte avec mot de passe		MCO-170EL-PW
Régulateur de pression de gaz pour CO ₂ /N ₂		MCO-010R-PW
Inverseur automatique de bouteille CO ₂		MCO-50GC-PW
Plateau		MCO-50ST-PW
Kit de superposition pour 2 modèles identiques		MCO-170PS-PW
Plaque de superposition		MCO-50SB-PW
Base à roulettes		MCO-50RB-PW
Systèmes de communication optionnels		
Interface analogique (4-20 mA)		MCO-420MA-PW

L'aspect et les spécifications sont sujets à modification sans préavis.

1) Dimensions extérieures de l'armoire principale uniquement, hors poignée et autres saillies externes.

2) Lorsque la température de consigne est de 37 °C, la température ambiante doit être inférieure ou égale à 32 °C.

Quelle que soit la température ambiante, le maximum de la plage de contrôle de la température est toujours de 50 °C.

3) La condition de mesure est conforme à la méthode de mesure spécifiée par PHCbi.

4) Valeur nominale.

- Les performances optimales peuvent être affectées si la température ambiante ne dépasse pas 15 °C.
- * Température ambiante : 23 °C, réglage : 37 °C, CO₂ : 5 %, à vide
- * MCO-50AIC-PE + UV requiert le système UV MCO-170UVS-PE configuré
- * MCO-50AIC-PE requiert MCO-50HB-PW, MCO-170EL-PW, MCO-50HP-PW et l'option SafeCell UV pour la décontamination par H₂O₂

PHC Europe

Membre du groupe PHC

Eikdonk 1 | 4825 AZ Breda | Pays-Bas
T: +31 (0) 76 543 3833

www.phcd.com/eu/biomedical