

Fiche produit

Captair 391 Smart

Hotte à filtration sans raccordement

Une protection + sûre

- Technologie de filtration exclusive Erlab associant filtres carbonés et HEPA/ULPA pour s'adapter aux besoins de la manipulation
- Performances de filtration et de confinement conformes à la norme AFNOR NFX 15 211, classes 1 et 2
- Capteurs de saturation du filtre principal pour Solvants ou Acides ou Formaldéhyde
- Filtre de sécurité en cas de saturation du filtre principal
- Contrôle en temps réel de la vitesse d'air en façade
- Erlab Safety Program : étude et validation de l'application, certification d'usage, suivi de l'utilisation de l'appareil
- Appareil connecté qui permet de recevoir des notifications de sécurité et des rapports d'utilisation

Une utilisation + simple

Les pulsations lumineuses et sonores communiquent en temps réel les états de fonctionnement en cas de :

- Dépassement du temps de fonctionnement préalablement défini
- Baisse de la vitesse d'air en façade
- Saturation du filtre principal
- Dysfonctionnement de la ventilation

Flexibilité

- Colonne de filtration évolutive en cas de changement des applications
- Relocalisation simple et rapide

Economies

- Aucun coût de raccordement à la ventilation du bâtiment
- Coût énergétique annuel < 100 €
- Coût du filtre de remplacement couvert par les économies d'énergie, comparé à une sorbonne à extraction raccordée

Environnement

- Aucun rejet de produits chimiques dans l'atmosphère
- Collecte et élimination des filtres usagés avec valorisation énergétique
- Très faible consommation énergétique



Exigez le meilleur de la qualité de filtration



Une puissante interface de communication par la lumière

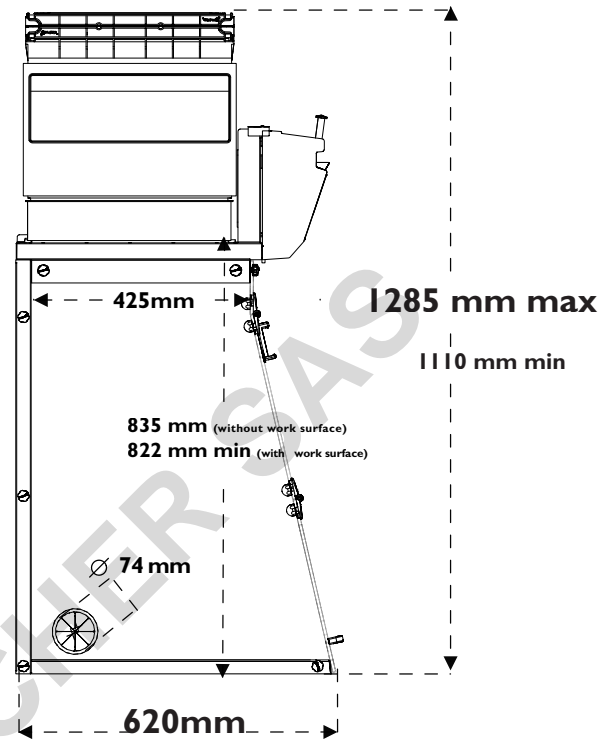
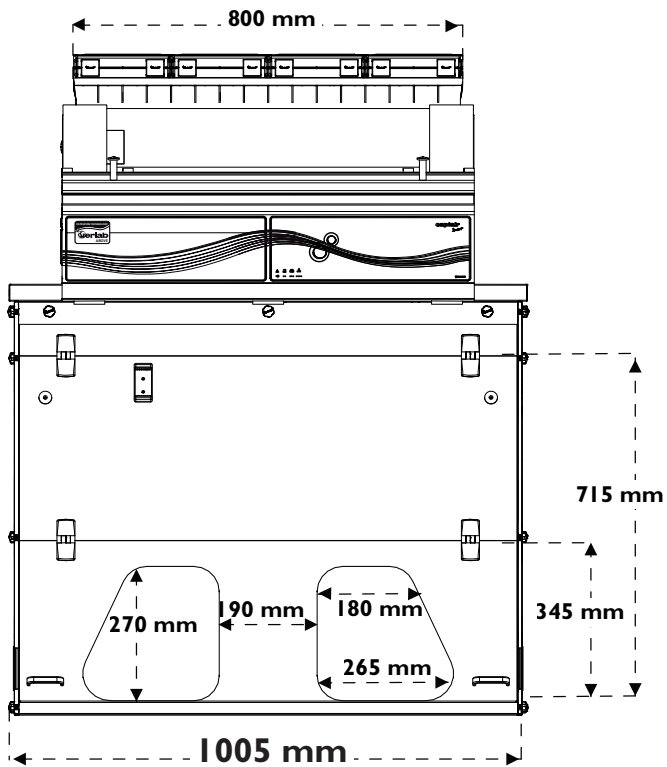


Connectez votre appareil et suivez son utilisation à distance via nos solutions mobiles.



Téléchargez notre application eGuard

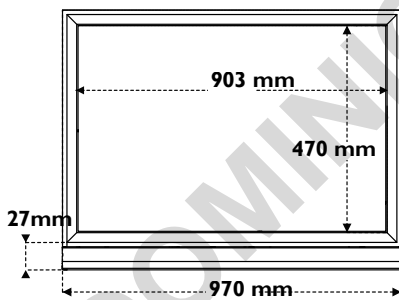




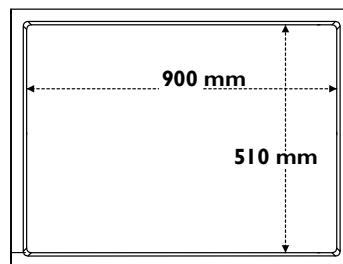
Hauteurs totales selon type de colonne de filtration		
Type 1C ou 1P	1110 mm	Ajouter 150 mm entre le dernier filtre et le plafond pour permettre une bonne recirculation de l'air et l'échange aisé des filtres
Type 2C ou 1P1C ou 1C1P	1205 mm	
Type 1P2C ou 1P1C1P	1285 mm	

Plans de travail à bac de rétention intégré

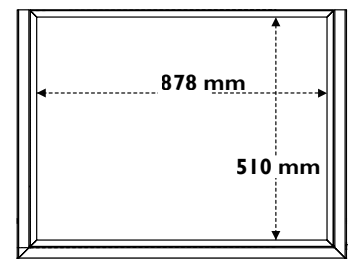
Verre émaillé



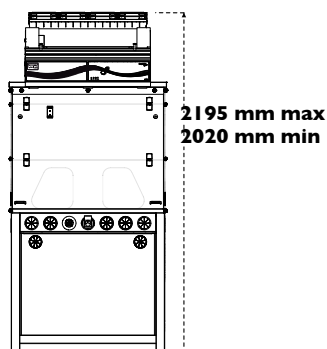
Trespa® Top Lab^{PLUS}



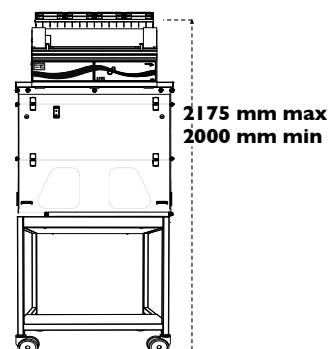
Inox 304 L



Benchcap: meuble support fixe

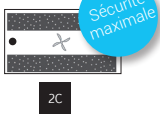
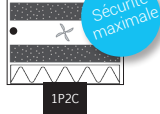
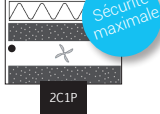
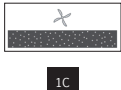
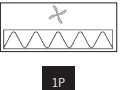
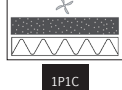
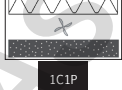


Mobicap: meuble support roulant







La conception modulaire permet à la colonne de filtration de s'adapter à toutes les disciplines en fonction des besoins de protection.

		Produits manipulés / Applications			
		Manipulation de produits liquides	Manipulation de poudres	Manipulation de poudres et de produits liquides	Manipulation de produits liquides en salle blanche
Type de colonne de filtration adapté	Classe I selon la norme NF X 15-211	 Sécurité maximale	NA	 Sécurité maximale	 Sécurité maximale
	Classe 2 selon la norme NF X 15-211	 IC	 IP	 1P1C	 1C1P

Types de filtres disponibles :

C  **Filtration carbone pour gaz et vapeurs**
 AS : Pour vapeurs organiques
 BE+ : Polyvalent pour vapeurs acides + vapeurs organiques
 F : Pour vapeurs de formaldéhyde
 K : Pour vapeurs d'ammoniaque

P  **Filtration particulaire pour poudres**
 HEPA H14 : 99,995 % d'efficacité pour les particules de diamètre supérieur ou égal à 0,1 µm
 ULPA U17 : 99,99995 % d'efficacité pour les particules de diamètre supérieur ou égal à 0,1 µm

V  **Ventilation**
 • Molécodes
 Système de détection automatique de la saturation des filtres (solvants ou acides ou formaldéhyde)

Conformité aux normes	AFNOR NF X 15-211:2009 : France - BS 7989 : Angleterre DIN 12 927 : Allemagne - EN 1822 : 1998 (Filtre HEPA H14 & ULPA U17) - Marquage CE
Débit d'air	220 m ³ /h
Vitesse d'air en façade	De 0,4 à 0,6 m/s
Tension/Fréquence	220 V / 50-60 Hz
Consommation électrique	65 W
Type d'ouvertures	Oblongues
Structure	Acier électro-zingué anti-corrosion gainé par enrobage de polymère thermo-durcissable anti-acide
Panneaux et façades	PMMA transparent et incolore à grande pureté optique
Modules de filtration	Polypropylène injecté

Equipements

Interface de communication	Communication simple par pulsations lumineuses et sonores : décompte du temps de fonctionnement de l'appareil, vitesse d'air en façade, détection automatique de la saturation des filtres, paramètres de ventilation, alarme de défaut de ventilation
Technologie de filtration	1 colonne de filtration modulaire et adaptable
Filtration carbone pour gaz et vapeurs	Selon configuration de la colonne (voir tableau ci-dessus)
Filtration particulaire pour poudres	Selon configuration de la colonne (voir tableau ci-dessus)
eGuard	App pour le contrôle à distance en temps réel des paramètres de sécurité - compatible PC, tablette et smartphone
Eclairage Interne	Eclairage LED > 650 Lux
Anémomètre	Alarme de vitesse d'air en façade
Anémomètre	Indicateur de vitesse d'air en façade
Guide de produits retenus	Guide d'information pour plus de 700 produits chimiques testés dans les conditions des tests d'essai de la norme AFNOR NF X 15 211

Options

Plans de travail	Verre trempé / Trespa® Top Lab ^{PLUS} / Inox 304L
Molécodes	Détection automatique de la saturation de filtres : Type S, pour solvants ou Type A, pour acides ou Type F, pour formaldéhyde
Meubles support	Roulant (Mobicap) ou fixe (Benchcap)
Fluides & Energies	Multiples solutions d'équipements en fluides, gaz techniques et énergie (Sur meuble fixe et Plan de travail Trespa® Top Lab ^{PLUS} exclusivement)
Pré-filtre particulaire	Protège le filtre principal en cas d'empoussièrement important
Panneau arrière transparent	PMMA transparent et incolore à grande pureté optique Inerte face à de nombreux agents chimiques agressifs



Le laboratoire de Recherche et Développement Erlab

A propos d'Erlab

Notre mission : Assurer votre protection au laboratoire

Erlab invente la première hotte à filtration en 1968. Nos 50 années d'expertise et de savoir faire dans le domaine de la filtration des polluants chimiques nous permet de garantir votre protection au travers des points suivants.

1 Notre laboratoire de R&D

Unique au monde, il est le garant de notre parfaite maîtrise de la filtration. En misant sur l'innovation, nous concevons les technologies les plus avancées pour la protection contre les risques chimiques.

2 Normes de sécurité

Les performances de nos produits sont attestées par leur conformité à la norme AFNOR NF X 15 211.

3 Guide des produits retenus

Notre savoir-faire unique nous permet de vous communiquer les capacités de rétention de nos filtres pour plus de 700 produits chimiques dans les conditions de la norme AFNOR NF X 15 211.

4 Des tests indépendants

Notre technologie de filtration a été testée à de multiples reprises dans les conditions de la norme AFNOR NF X 15 211 par un laboratoire indépendant. Les résultats de ces tests démontrent la capacité de nos filtres à garantir une concentration inférieure à 1% de la VLEP pour les molécules testées en aval des filtres.

5 Notre questionnaire

Il permet aux spécialistes de notre laboratoire de vous recommander la hotte à filtration adaptée, le type de filtre ainsi que sa durée de vie prédictive et tous les conseils personnalisés à votre manipulation.

6 Nous prenons des engagements sur l'utilisation de votre hotte

Notre laboratoire délivre un certificat d'usage pour l'utilisation de chaque hotte, en conformité avec les exigences de la norme AFNOR NF X 15 211.

7 Erlab Safety Program

Notre programme de sécurité valide votre protection à toutes les étapes : l'étude de votre application en amont permet à notre laboratoire de recommander une solution adaptée. Notre suivi d'utilisation après installation vous permet de bénéficier de la meilleure protection pendant toute la durée d'utilisation de votre équipement.

France
+33 (0) 2 32 09 55 80 | ventes@erlab.net

United States
+1 800-964-4434 | captairsales@erlab.com

China
+86 (0) 512 5781 4085 | sales.china@erlab.com.cn

Spain
+34 936 732 474 | export.south@erlab.net

Germany
0800 330 47 31 | export.north@erlab.net

United Kingdom
+44 (0) 1722 341 940 | export.north@erlab.net

Italy
+39 (0) 2 89 00 771 | export.south@erlab.net