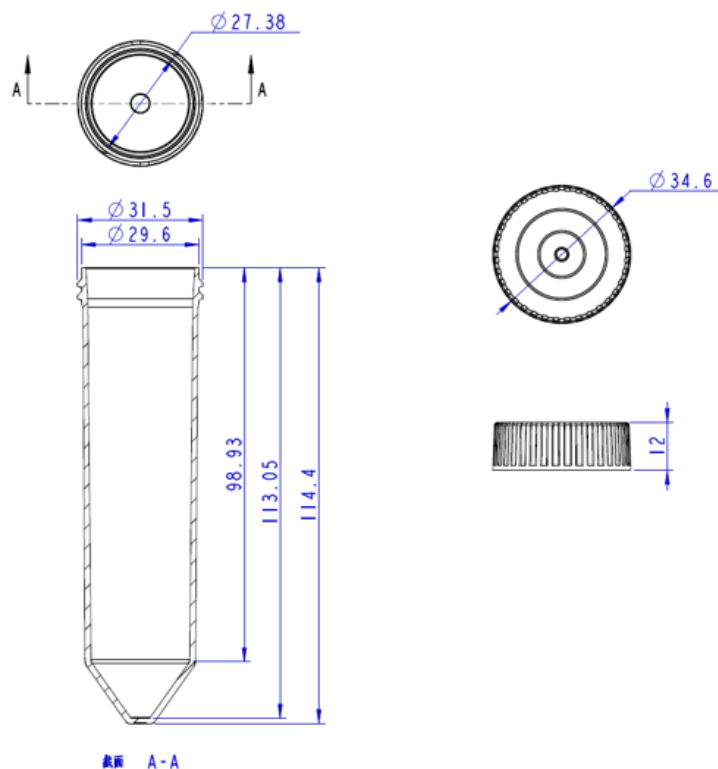


### Tubes à centrifuger ClearLine

Tube en polypropylène  
Dnase, Rnase free / endotoxine free / PCR inhibitor free / non cytotoxique / pyrogen free  
Bouchon en polyéthylène  
Graduation bidirectionnelle  
Graduation sur le bas du tube  
Niveau de congélation maximum  
Surface de marquage  
Fond conique  
Vitesse de centrifugation max : 12 000 g  
Parfaitement étanche : à -95 kPa (14 psi)  
Précision maximale des graduations à  $\pm 2\%$   
Volume (ml) : 50  
Stérile (SAL 10-6)  
Autoclavable à 121°C  
Conditionnement : Vrac, sachet de 25 tubes



**Unités :**  
500