



Agitateurs Vortex Ultrarésistants



Améliorez votre productivité en maintenant une agitation de type Vortex continue de plusieurs échantillons

De conception robuste, les agitateurs Vortex haute capacité OHAUS sont équipés d'un moteur haut de gamme qui garantit une utilisation continue avec des accessoires sur toute la plage de vitesse. Les modèles numériques sont équipés d'un minuteur et vous permettent de contrôler avec précision la vitesse des applications exigeant des résultats reproductibles. Les modèles à vitesse variable non numériques sont une solution alternative économique. Une large gamme d'accessoires est disponible pour les microtubes, les microplaques et les tubes de 0,5 à 50 ml.

Des caractéristiques uniques :

- Mélange sécurisé à grande vitesse : grâce au système unique de fixation des accessoires, le mélangeur peut être utilisé en toute sécurité sur toute la plage de vitesse.
- Pour les applications les plus exigeantes, ces mélangeurs sont équipés d'un moteur de construction allemande haut de gamme qui garantit un fonctionnement en continu et permet le traitement de charges de 1,1 kg.
- Les modèles numériques et non numériques robustes vous permettent de contrôler efficacement leur vitesse pour assurer une agitation en douceur à bas régime des échantillons difficiles ou un mélange vigoureux de type Vortex.

Agitateurs Vortex Ultrarésistants

Modèle	VXHDAL	VXHDDG
Commande	Analogique	Numérique
Plage de vitesses	Mode On, 300 tr/min à 2 500 tr/min Mode Touch (tactile), 300 tr/min à 3 500 tr/min	
Orbite	4,9 mm	
Type d'utilisation	Continu	
Capacité	1,1 kg	
Environnement de travail	de 4 °C à 40 °C, humidité relative de 20 % à 85 %, sans condensation	
Alimentation	230 V, 0,13 A, 50/60 Hz	
Consommation électrique	30 W	
Dimensions (L x P x H)	168 x 241 x 160 mm	
Poids net	6,7 kg	

Autres caractéristiques et équipements standard

Cordon à 3 fils détachable et adaptateur (inclus), support universel, insert en mousse pour (38) microtubes de 1,5 à 2 ml, couvercle universel et tête en coupelle (inclus)

Conformité

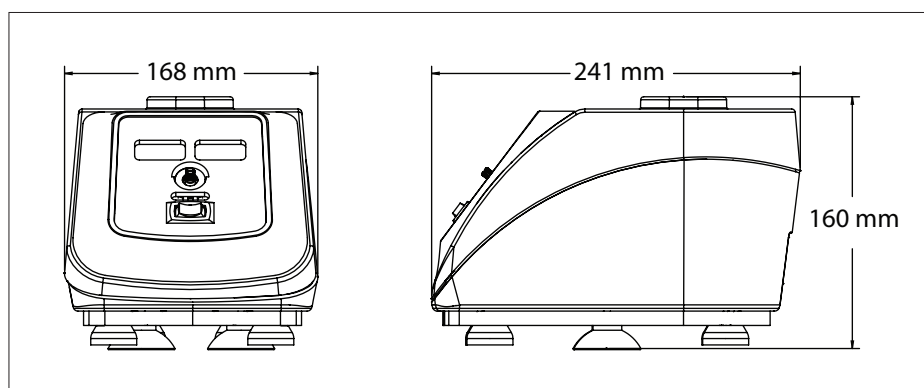
- **Sécurité du produit** : EN 61010-1, EN 61010-2-051
- **Compatibilité électromagnétique** : EN 61326-1 Classe A, environnements industriels
- **Marques de conformité** : conformité CE ; RCM ; UKCA ; TÜV SÜD

Accessoires

Insert en mousse	30400209
Tête en coupelle, agitateurs vortex VXHD et VXMP	30400210
Support grands récipients pour fiole de 500 ml/1 l	30400211
Support empilable pour 4 microplaques*	30400212
Support pour 2 microplaques	30400213
Support pour 4 microplaques*	30400214
Support pour 1 microplaque	30400215
Insert mousse pour microtubes (52) de 0,5 ml	30400216
Insert mousse pour microtubes (38) de 1,5 à 2 ml	30400217
Support petits récipients pour fioles de 125 ml et 250 ml ...	30400218
Insert mousse pour tubes (34) de 12 mm à 13 mm	30400220
Insert mousse pour tubes (20) de 15 mm à 18 mm	30400221
Insert mousse pour tubes (18) de 19 mm à 21 mm	30400222
Insert mousse pour tubes (13) de 22 mm à 25 mm	30400223
Insert mousse pour tubes (4) de 26 mm à 29 mm	30400224
Couvercle pour support universel	30400225
Support universel	30400226

*30400214 (4 places support de microplaque) doit être acheté pour utiliser 30400212 (4 places support de microplaque empilable)
Remarque : tous les supports de microplaques sont conçus pour accueillir des microplaques à rebord et des plaques Deepwell.

Dimensions



OHAUS Europe GmbH

Heuwinkelstrasse 3,
8606 Nänikon,
Suisse

e-mail: ssc@ohaus.com
Tel: 0041 22 567 53 19
e-mail: tsc@ohaus.com
Tel: 0041 22 567 53 20

www.ohaus.com

*Le système de gestion régissant
la fabrication de ce produit
est certifié ISO 9001:2015.*

