



2 bloques, calentadores de bloque seco



Calentadores de bloque versátiles diseñados para un uso diario con accesorios para todas las aplicaciones

Los versátiles calentadores de bloque seco son ideales para aplicaciones que requieren estabilidad de temperatura. El contacto estrecho entre el tubo y el bloque brinda la máxima retención de calor, lo que genera un calentamiento eficiente. Los modelos digitales ofrecen una excepcional uniformidad de temperatura y estabilidad para resultados repetibles, mientras que los modelos análogos son una opción económica. Todas las unidades tienen más de 40 opciones de bloques modulares intercambiables. Los bloques son fáciles de usar y no requieren herramientas.

Características estándares:

- **Excepcional Uniformidad y Estabilidad de Temperatura**

Tres modelos para personalizar su aplicación. Todos los modelos ofrecen una uniformidad excepcional y estabilidad de temperatura extraordinaria.

- **El modelo con tapa reduce la condensación de la muestra para mantener la integridad de la misma.**

Un segundo calentador en la tapa ayuda a minimizar la condensación para mantener la integridad de la muestra, lo que brinda resultados confiables y repetibles. Controle fácilmente los ajustes con pantallas independientes de temperatura y tiempo.

- **Calibre con un dispositivo externo de temperatura con el modo de calibración de temperatura.**

Los modelos digitales con función de calibración del usuario le permiten ajustar la pantalla del calentador de bloques según su estándar de temperatura externa, lo que mejora la precisión de la temperatura del sistema.

Calentadores de Bloque Seco de 2 Bloques

Modelo	HB2AL	HB2DG	HB2DGH
Control	No digital	Digital	Digital
Rango de temperatura	rango bajo, ambiente + 5 °C – 100 °C rango alto 75 °C – 150 °C	Ambiente + 5 °C – 100 °C	
Estabilidad a 37 °C	± 1,5 °C	± 0,1 °C	
Uniformidad a 37 °C	± 0,1 °C		
Tiempo de calentamiento hasta 100 °C	≤ 16 min		≤ 30 min
Calibración de temperatura	NA	.	
Número de bloques	2		
Protección contra sobretensiones	NA	10 °C por encima del punto establecido	
Entorno de trabajo	18 °C - 33 °C, 20 % - 80 % de humedad relativa, sin condensación		
Alimentación	230V, 0,92A, 50/60Hz		230V, 1,65A, 50/60Hz
Consumo de energía	210 W		400 W
Dimensiones (An. × L × Al.)	203 × 391 × 89 mm		203 × 391 × 178 mm
Peso neto	2,8 kg		3,1 kg

Otras características y equipos estándares

Control del panel táctil y alarma sonora (modelo digital), carcasa de acero pintado; el modelo digital incluye soporte para varilla con perilla de bloqueo, cable de 3 hilos desmontable y enchufe (incluido).

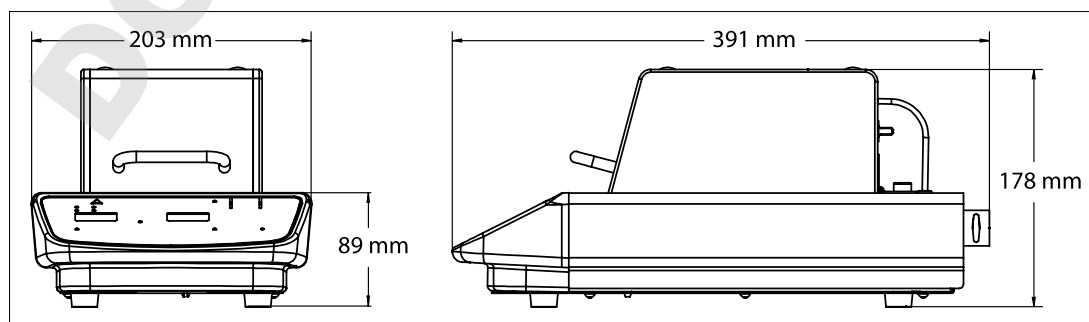
Cumplimiento

- Seguridad del producto: EN 61010-1, EN 61010-2-051
- Compatibilidad electromagnética: EN 61326-1 Clase A, Entornos industriales
- Marcas de conformidad: CE; MCR; TÜV SÜD

Accesorios

Tubo de ensayo de 10 mm para bloque de módulo, 24 recipientes30400151	Centrífuga cónica de 15 ml para bloque de módulo, 12 recipientes30400172
Bloque de módulo 12/13 mm, 20 recipientes.....30400152	Baño de arena, unidad de 2 bloques.....30400174
Bloque de módulo 15/16 mm, 12 recipientes.....30400153	Arena, bolsa de 0,5 kg30400177
Tubo de ensayo de 20 mm para bloque de módulo, 8 recipientes30400154	Inyección de acero inoxidable, 0,5 kg30400178
Tubo de ensayo de 25 mm para bloque de módulo, 6 recipientes30400155	Cubierta de baja temperatura 2 bloques*30400179
Bloque de módulo combinado. Bloque de combinación de tubos de ensayo: 6 mm, 12/13 mm, 25 mm.....30400156	Bloque de módulo para viales de 12 mm, 20 recipientes30400182
Micrónico de 0,5 ml para bloque de módulo, 30 recipientes...30400157	Bloque de módulo para viales de 15 mm, 20 recipientes30400183
Tubo de ensayo de 6 mm para bloque de módulo, 30 recipientes30400158	Bloque de módulo para viales de 17 mm, 12 recipientes30400184
Micrónico de 1,5 ml para bloque de módulo, 20 recipientes...30400159	Bloque de módulo para viales de 19 mm, 12 recipientes30400185
Bloque de módulo sólido30400160	Bloque de módulo para viales de 21 mm, 9 recipientes30400186
Cubeta de bloque de módulo: 12 cubetas, 2 recipientes30400161	Bloque de módulo para viales de 23 mm, 8 recipientes30400187
Microcentrífuga de 11,5/1,5 ml para bloqueo de módulo, 20 recipientes30400162	Bloque de módulo para viales de 25 mm, 8 recipientes30400188
Bloque de módulo 250 microlitros/6 mm, 30 recipientes.....30400163	Bloque de módulo para viales de 28 mm, 6 recipientes30400189
Placa título para bloque de módulo30400164	Bloque de módulo para viales de 16 mm, 15 recipientes30400190
Bloque de módulo 12/13 mm, 16 recipientes.....30400165	Bloque de módulo, tubo de 2,0 ml, 20 recipientes30400191
Bloque de módulo sólido doble30400166	Bloque de módulo, tubo Corning de 2,0 ml, 20 recipientes...30400192
Tubo de ensayo de 35 mm para bloque de módulo, 4 recipientes30400167	Combinación de bloques de módulos. Configuración de tubos de centrífuga: 50 ml: 2 recipientes; 15 ml: 3 recipientes; 1,5 ml: 4 recipientes30400193
Centrífuga cónica de 50 ml para bloque de módulo, 5 recipientes30400168	Combinación de bloques de módulos. Combinación de microtubos: 2 ml: 5 recipientes; 1,5 ml: 10 recipientes; 0,5 ml: 6 recipientes30400194
Micro de 0,2 ml para bloque de módulo, 80 recipientes.....30400169	Bloque de módulo 17/18 mm, 12 recipientes.....30400195
Micro de 0,2 ml para bloque de módulo, 64 recipientes.....30400170	Kit para sonda de acero inoxidable**30400246
Bloque doble con 96 orificios de 0,2 ml para bloque de módulo.....30400171	*NA for HB2DGH **NA for HB2AL

Dimensiones



80775617 20190225 © Copyright OHAUS Corporation

OHAUS Europe GmbH

Im Langacher 44
8606 Greifensee
Switzerland

e-mail: ssc@ohaus.com
Tel: 0041 22 567 53 19
e-mail: tsc@ohaus.com
Tel: 0041 22 567 53 20

www.ohaus.com

The management system
governing the manufacture
of this product is
ISO 9001:2015 certified.

CH16E230

