

Fiche technique

Rev. 05 - 04/03/2020 - Mod. 71-Z-FR

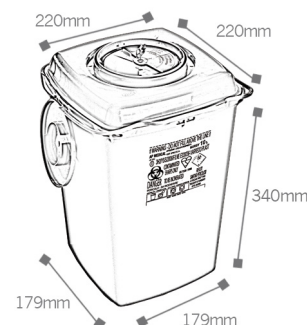
NURSY 10 Lt



DONNÉES TECHNIQUES

Collecteur à usage unique pour l'élimination d'objets piquants, coupants et tranchants.

- ▶ **Matériau:** 100 % polypropylène vierge
- ▶ **Coloris:** Collecteur jaune. Couvercle rouge. Matériel coloré avec masterbatch sans métaux lourds. Matériel conforme REACH
- ▶ **Forme:** à base carrée
- ▶ **Poids:** 600 gr.
- ▶ **Charge maximale:** 4,907 Kg.
- ▶ **Capacité nominale:** 10,00 Lt.
- ▶ **Capacité réelle:** 10,79 Lt.
- ▶ **Capacité utile:** 08,26 Lt.
- ▶ **Dimensions externes:** 220x220x340 H mm (couvercle monté)
- ▶ **Dimensions base:** 179x179 mm



LOGISTIQUE:

- ▶ **Pcs. / carton:** 30 pcs. (corps et couvercle monté)
- ▶ **Dimensions carton (LxH):** 79x53x48 cm H
- ▶ **Pcs. / palette:** 240 pcs.
- ▶ **Dimensions palette:** 120x80x204 H cm

CERTIFICAZIONI:

- ▶ Conforme Marque NF (Tests réalisés par le Laboratoire National d'Essais - LNE)
- ▶ Conforme à la norme NF X-30-511
- ▶ Conforme à l'accord ADR - Certificat UN
- ▶ Conforme à la norme ISO 23907-1 - Kite Mark
- ▶ Conforme au TRBA
- ▶ Conforme FDA K071517

► **Montage du couvercle:**

Clipper le couvercle en mettant l'inscription "FRONT" imprimé du côté de l'étiquette et appuyer fortement sur les angles opposés et sur le côtés opposés



► **Fermeture provisoire:**

Tourner la partie mobile du couvercle en sens inverse des aiguilles d'une montre



► **Fermeture définitive:**

Positionner le couvercle en fermeture provisoire. Prendre le petit couvercle jaune en plaçant la flèche face à la flèche qui se trouve sur le container et appuyer fortement

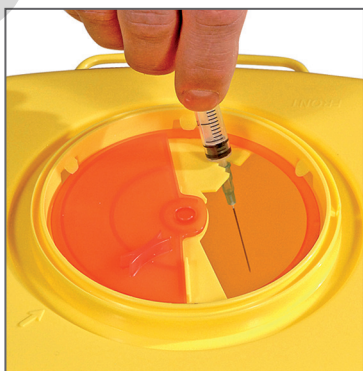


UTILISATION:

- Tourner dans le sens des aiguilles d'une montre la partie mobile du couvercle afin de moduler l'ouverture en fonction des dimensions des déchets à introduire
- Orifice de grande taille
- Lors de l'incinération, les collecteurs sont éliminés sans émission de gaz nocifs ni dépôts de métaux lourds

► **Désolidarisation des aiguilles:**

Utiliser les encoches à en "V" pour désadapter l'aiguille de la seringue et/ou dévisser les aiguilles de prélèvement sous vide



► **SUPPORTS DISPONIBLES:**

Système de fixation verticale



Système de fixation horizontale



AVANTAGES:

- Forme stable
- Tenue hermétique même en position renversée (résistance aux tests d'étanchéité)
- Résistance aux chocs (toute la gamme est conforme UN)
- Maniables, pratiques, sûrs et d'utilisation facile
- Avec une poignée ergonomique qui facilite les opérations de transport
- Indication du niveau de remplissage maximum

INFORMATIONS DE SÉCURITÉ:

- Forme stable
- Tenue hermétique même en position renversée (résistance aux tests d'étanchéité)
- Résistance aux chocs (toute la gamme est conforme UN)
- Maniables, pratiques, sûrs et d'utilisation facile
- Avec une poignée ergonomique qui facilite les opérations de transport
- Indication du niveau de remplissage maximum