



## La nouvelle Quintix®.

Confortable pesage.

### Avantages

- Guide d'application intuitif
- Précision maximale à tout instant
- Nettoyage facile
- Connectivité « Plug & Work » pour imprimante ou ordinateur



### Caractéristiques techniques

#### Bloc d'alimentation

Adaptateur CA 6971790 avec adaptateurs CA enchâssables Sartorius interchangeables spécifiques au pays

Principal 100–240 V~, -10 % | +10 %, 50–60 Hz, 0,2 A

Secondaire 15 V CC, ± 5 %, 530 mA (max.) | 8 Watt (max.) : de 0 à + 40 °C et 15 V CC, ± 5 %, 330 mA (max.) | 5 Watt (max.) : de 0 à + 50 °C

Autres données Indice de protection II, selon EN | CEI 60950-1 jusqu'à 3 000 m au-dessus du niveau de la mer ; IP40 selon EN | CEI 60529

#### Balance

Alimentation électrique Uniquement via l'adaptateur CA Sartorius 6971790

Tension d'entrée De 12,0 ... à 18,0 V CC

Puissance absorbée 2 W (en général)

#### Conditions ambiantes

Les spécifications s'appliquent en présence des conditions ambiantes suivantes :

Environnement Pour une utilisation à l'intérieur exclusivement

Température ambiante\* De +10 °C à +30 °C

Capacité de fonctionnement Garantie entre +5 °C et +45 °C

Stockage et transport De -10 °C à +60 °C

Élévation Jusqu'à 3 000 m au-dessus du niveau de la mer

Humidité relative\*\* De 15 % à 80 % pour des températures allant jusqu'à 31 °C ; sans condensation, avec décroissance linéaire jusqu'à 50 % d'humidité relative à 40 °C et 20 % à 50 °C

Sécurité du matériel électrique En conformité avec EN 61010-1 | CEI 61010-1. Exigences de sécurité pour le matériel électrique de mesure, de commande et de laboratoire – Partie 1 : Exigences générales

Compatibilité électromagnétique En conformité avec EN 61326-1 | CEI 61326-1. Matériel électrique de mesure, de commande et de laboratoire – Exigences CEM – Partie 1 : Exigences générales

Immunité aux émissions	Adapté à une utilisation en environnement industriel
Émission d'interférences	Classe B (adapté à une utilisation dans les secteurs résidentiels et les secteurs reliés à un réseau basse tension qui alimente également les immeubles résidentiels). L'appareil peut donc être utilisé dans ces deux environnements.

Les balances vérifiées pour une utilisation en métrologie légale sont conformes aux exigences de la directive du Conseil 2009/23/CE, EN 45501:1992, et OIML R76:2006.

- \* Pour les balances vérifiées pour une utilisation en métrologie légale selon les exigences européennes, consultez les informations sur la balance.
- \*\* Pour les balances vérifiées pour une utilisation en métrologie légale selon les exigences européennes, la législation s'applique.

#### Équipements standard

Mise à niveau	Niveau en verre avec bulle d'air pour le centrage
Calibrage	Calibrage interne isoCAL, calibrage externe
Unités de mesure sélectionnables <sup>1</sup>	Gramme, kilogramme, carat, livre, once, once troy, tael de Hong Kong, tael de Singapour, tael de Taïwan, grain, pennyweight, milligramme, pièce par livre, tael de Chine, momme, carat Autrichien, tola, baht, mesghal et Newton
Interface	Mini USB <ul style="list-style-type: none"> <li>– Reconnaissance automatique des modèles d'imprimante Sartorius YDP30 ou YDP40</li> <li>– Transfert direct des données vers les programmes Microsoft® Windows</li> <li>– Intervalle programmable pour la sortie des données</li> <li>– Protocoles de transfert de données SBI, xBPI, format tableau, format texte</li> </ul>
Écran	Écran tactile avec interface utilisateur graphique Sartorius optimisée pour les utilisateurs en laboratoires pharmaceutiques
Applications standard intégrées	Pesée, masse volumique, pourcentage, pesage de contrôle, valeur maximum, comptage, pesée instable
Applications de laboratoire spéciales intégrées	Mélange, composants, statistiques, conversion
Langues	Anglais, français, allemand, hongrois, italien, polonais, portugais, russe, espagnol, turc, chinois, japonais, coréenne
Indice de protection	<ul style="list-style-type: none"> <li>– Finition du boîtier résistante aux produits chimiques</li> <li>– Cache de protection</li> <li>– Protection anti-poussière pour balances d'analyse</li> </ul>
Protection par mot de passe	Verrouillage par le superviseur pour la protection contre toute modification involontaire
Système antivol	Cadenas Kensington et œillet de fixation pour chaîne ou câble
Pesage en fosse	Intégré

<sup>1</sup> Limitées pour les modèles vérifiés



## Balances d'analyse Quintix®

Modèle		224	124	64
Étendue de pesée	g	220	120	60
Précision de lecture	mg	0,1	0,1	0,1
Répétabilité (écart-type)	mg	0,1	0,1	0,1
Écart de linéarité	mg	0,2	0,2	0,2
Dérive de sensibilité entre + 10 et + 30 °C	± ppm/K	1,5	1,5	1,5
Durée de stabilisation typique	s	2	2	2
isoCAL :				
- Variation de température	K	1,5	1,5	1,5
- Intervalle de temps	h	4	4	4
Résultat affiché (selon le niveau du filtre)	s	0,2	0,2	0,2
Taille du plateau de pesée	mm	Ø 90	Ø 90	Ø 90
Hauteur de la chambre de pesée	mm	209	209	209
Poids net, env.	kg	4,9	4,9	4,9
Dimensions, P×L×H	mm	360 × 216 × 320		
	pouces	14,1 × 8,5 × 12,6		



Balances avec précision de lecture de 0,1 mg

## Balances de précision Quintix®

Modèle		613	513	313	213	6102	5102	3102	2102
Étendue de pesée	g	610	510	310	210	6 100	5 100	3 100	2 100
Précision de lecture	mg	1	1	1	1	10	10	10	10
Répétabilité (écart-type)	mg	1	1	1	1	10	10	10	10
Écart de linéarité	mg	2	2	2	2	20	20	20	30
Dérive de sensibilité entre + 10 et + 30 °C	± ppm/K	3	3	3	3	3	3	3	5
Durée de stabilisation typique	s	1	1	1	1	1	1	1	1,5
isoCAL :									
- Variation de température	K	2	2	4	4	2	2	4	4
- Intervalle de temps	h	6	6	12	12	6	6	12	12
Résultat affiché (selon le niveau du filtre)	s	0,1 0,2	0,1 0,2	0,1 0,2	0,1 0,2	0,1 0,2	0,1 0,2	0,1 0,2	0,1 0,2
Taille du plateau de pesée	mm	Ø 120	Ø 120	Ø 120	Ø 120	Ø 180	Ø 180	Ø 180	Ø 180
Hauteur de la chambre de pesée	mm	209	209	209	209	-	-	-	-
Poids net, env.	kg	4,9	4,9	4,9	4,9	5,2	5,2	5,2	4,7
Dimensions, P×L×H	mm	360×216×320							
	pouces	14,1×8,5×12,6							



Balances avec précision de lecture de 1 mg

## Balances de précision Quintix®

Modèle		1102	612	412	6101	5101	2101	6100	5100
Étendue de pesée	g	1 100	610	410	6 100	5 100	2 100	6 100	5 100
Précision de lecture	mg	10	10	10	100	100	100	1 000	1 000
Répétabilité (écart-type)	mg	10	10	10	100	100	100	500	500
Écart de linéarité	mg	30	30	30	300	300	300	1 000	1 000
Dérive de sensibilité entre + 10 et + 30 °C	± ppm/K	5	5	5	10	10	10	10	10
Durée de stabilisation typique	s	1,5	1,5	1,5	1,5	1,5	1,5	1,5	1,5
isoCAL :									
- Variation de température	K	4	4	4	4	4	4	4	4
- Intervalle de temps	h	24	24	24	24	24	24	24	24
Résultat affiché (selon le niveau du filtre)	s	0,1   0,2	0,1   0,2	0,1   0,2	0,1   0,2	0,1   0,2	0,1   0,2	0,1   0,2	0,1   0,2
Taille du plateau de pesée	mm	Ø 180	Ø 180	Ø 180	Ø 180	Ø 180	Ø 180	Ø 180	Ø 180
Hauteur de la chambre de pesée	mm	-	-	-	-	-	-	-	-
Poids net, env.	kg	4,7	4,7	4,7	4,7	4,7	4,7	4,7	4,7
Dimensions, P×L×H	mm	360×216×95							
	pouces	14,1×8,5×3,75							



Balances avec précision de lecture de 0,01 g, 0,1 g ou 1 g

## Modèles vérifiés avec attestation d'homologation type propre au pays

### Balances d'analyse Quintix®

Modèle		224-1x <sup>1</sup>	124-1x <sup>1</sup>	64-1x <sup>1</sup>
Classe de précision		Ⓜ	Ⓜ	Ⓜ
Type <sup>2</sup>		SQP-A	SQP-A	SQP-A
Max	g	220	120	60
Échelon d	mg	0,1	0,1	0,1
Échelon de vérification e	mg	1	1	1
Min	mg	10	10	10
Tare (soustractive)		< 100 % de l'étendue de pesée max.		
Durée de stabilisation typique	s	2	2	2
isoCAL :				
- Variation de température	K	1,5	1,5	1,5
- Intervalle de temps	h	4	4	4
Résultat affiché (selon le niveau du filtre)	s	0,2	0,2	0,2
Taille du plateau de pesée	mm	∅ 90	∅ 90	∅ 90
Hauteur de la chambre de pesée	mm	209	209	209
Poids net, env.	kg	4,9	4,9	4,9
Dimensions, P × L × H		mm	360 × 216 × 320	
		pouces	14,1 × 8,5 × 12,6	

<sup>1</sup> Termes possibles pour les modèles propres au pays :

x = CEU : balances vérifiées avec attestation d'homologation type CE D12-09-014 (pour l'Union européenne sauf la France, l'Italie et la Suisse)

x = CFR : balances vérifiées avec attestation d'homologation type CE D12-09-014 pour la France uniquement

x = CIT : balances vérifiées avec attestation d'homologation type CE D12-09-014 pour l'Italie uniquement

x = CCH : balances vérifiées avec attestation d'homologation type CE D12-09-014 pour la Suisse uniquement

x = NUS : homologation NTEP pour les États-Unis

x = CN : attestation d'homologation type CMC pour la Chine

x = OJP : balance avec attestation d'homologation type pour le Japon

x = OBR : balance avec attestation d'homologation type pour le Brésil

x = OAR : balance avec attestation d'homologation type pour l'Argentine

x = OKR : balance avec attestation d'homologation type pour la Corée du Sud

x = ORU : balance avec attestation d'homologation type pour la Russie

x = OIN : balance avec attestation d'homologation type pour l'Inde

x = OCA : balance avec attestation d'homologation type pour le Canada

<sup>2</sup> Tous les modèles avec « ...CN » :

type « SQP »

## Balances de précision Quintix®

Modèle		613-1x <sup>1</sup>	513-1x <sup>1</sup>	313-1x <sup>1</sup>	213-1x <sup>1</sup>	6102-1x <sup>1</sup>	5102-1x <sup>1</sup>	3102-1x <sup>1</sup>	2102-1x <sup>1</sup>
Classe de précision		II	II	II	II	II	II	II	II
Type <sup>2</sup>		SQP-B	SQP-B	SQP-B	SQP-B	SQP-C	SQP-C	SQP-C	SQP-D
Max	g	610	510	310	210	6 100	5 100	3 100	2 100
Échelon d	mg	1	1	1	1	10	10	10	10
Échelon de vérification e	mg	10	10	10	10	100	100	100	100
Min	g	0,02	0,02	0,02	0,02	0,5	0,5	0,5	0,5
Tare (soustractive)		< 100 % de l'étendue de pesée max.							
Durée de stabilisation typique	s	1	1	1	1	1	1	1	1,5
isoCAL :									
- Variation de température	K	2	2	2	2	2	2	2	2
- intervalle de temps	h	4	4	6	6	6	6	6	6
Résultat affiché (selon le niveau du filtre)	s	0,1 0,2	0,1 0,2	0,1 0,2	0,1 0,2	0,1 0,2	0,1 0,2	0,1 0,2	0,1 0,2
Taille du plateau de pesée	mm	Ø 120	Ø 120	Ø 120	Ø 120	Ø 180	Ø 180	Ø 180	Ø 180
Hauteur de la chambre de pesée	mm	209	209	209	209	-	-	-	-
Poids net, env.	kg	4,9	4,9	4,9	4,9	5,2	5,2	5,2	4,7
Dimensions, P x L x H	mm	360 x 216 x 320							
	pouces	14,1 x 8,5 x 12,6							

## Balances de précision Quintix®

Modèle		1102-1x <sup>2</sup>	612-1x <sup>2</sup>	412-1x <sup>2</sup>	6101-1x <sup>1</sup>	5101-1x <sup>1</sup>	2101-1x <sup>1</sup>	6100-1x <sup>1</sup>	5100-1x <sup>1</sup>
Classe de précision		II	II	II	II	II	II	II	II
Type <sup>2</sup>		SQP-D	SQP-D	SQP-D	SQP-E	SQP-E	SQP-E	SQP-E	SQP-E
Max	g	1 100	610	410	6 100	5 100	2 100	6 100	5 100
Échelon d	mg	10	10	10	100	100	100	1 000	1 000
Échelon de vérification e	mg	100	100	100	1 000	1 000	1 000	1 000	1 000
Min	g	0,5	0,5	0,5	5	5	5	50	50
Tare (soustractive)		< 100 % de l'étendue de pesée max.							
Durée de stabilisation typique	s	1,5	1,5	1,5	1,5	1,5	1,5	1,5	1,5
isoCAL :									
- Variation de température	K	2	2	2	2	2	2	2	2
- intervalle de temps	h	6	6	6	6	6	6	6	6
Résultat affiché (selon le niveau du filtre)	s	0,1 0,2	0,1 0,2	0,1 0,2	0,1 0,2	0,1 0,2	0,1 0,2	0,1 0,2	0,1 0,2
Taille du plateau de pesée	mm	Ø 180	Ø 180	Ø 180	Ø 180	Ø 180	Ø 180	Ø 180	Ø 180
Hauteur de la chambre de pesée	mm	-	-	-	-	-	-	-	-
Poids net, env.	kg	4,7	4,7	4,7	4,7	4,7	4,7	4,7	4,7
Dimensions, P x L x H	mm	360 x 216 x 95							
	Inch	14,1 x 8,5 x 3,75							

## Accessoires optionnels

### Imprimantes et communication

Imprimante de laboratoire GLP haut de gamme	YDP30
– Papier pour imprimante de laboratoire GLP	69Y03285
– Étiquettes sans fin pour imprimante de laboratoire GLP	69Y03286
Imprimante de laboratoire standard	YDP40
– Papier pour imprimante de laboratoire standard	69Y03287
Câble de données mini USB   USB A	YCC04-D09
Câble de données mini USB   RS232 à 9 broches	YCC03-D09
Câble de données mini USB   RS232 à 25 broches	YCC03-D25

### Général

Pack batterie pour balances de laboratoire standard	YRB11Z
Paravent pour balances avec précision de lecture de 0,01 g   0,1 g   1g	YDS01SQP
Paravent pour balances avec précision de lecture de 1 mg	YDS02SQP
Cache de protection pour balances avec précision de lecture de 1 mg ou 0,1 mg	6960SE01
Cache de protection pour balances avec précision de lecture de 0,01 g   0,1 g   1 g	6960SE02
Protection anti-poussière pour balances d'analyse avec paravent	6960SE03

### Détermination de la masse volumique

Kit pour détermination de densité sur balances avec précision de lecture de 1 mg ou 0,1 mg	YDK03
Kit pour détermination de densité sur balances avec précision de lecture de 0,01 g   0,1 g   1 g	YDK04



YDP40, imprimante de laboratoire standard



## Poids de calibrage

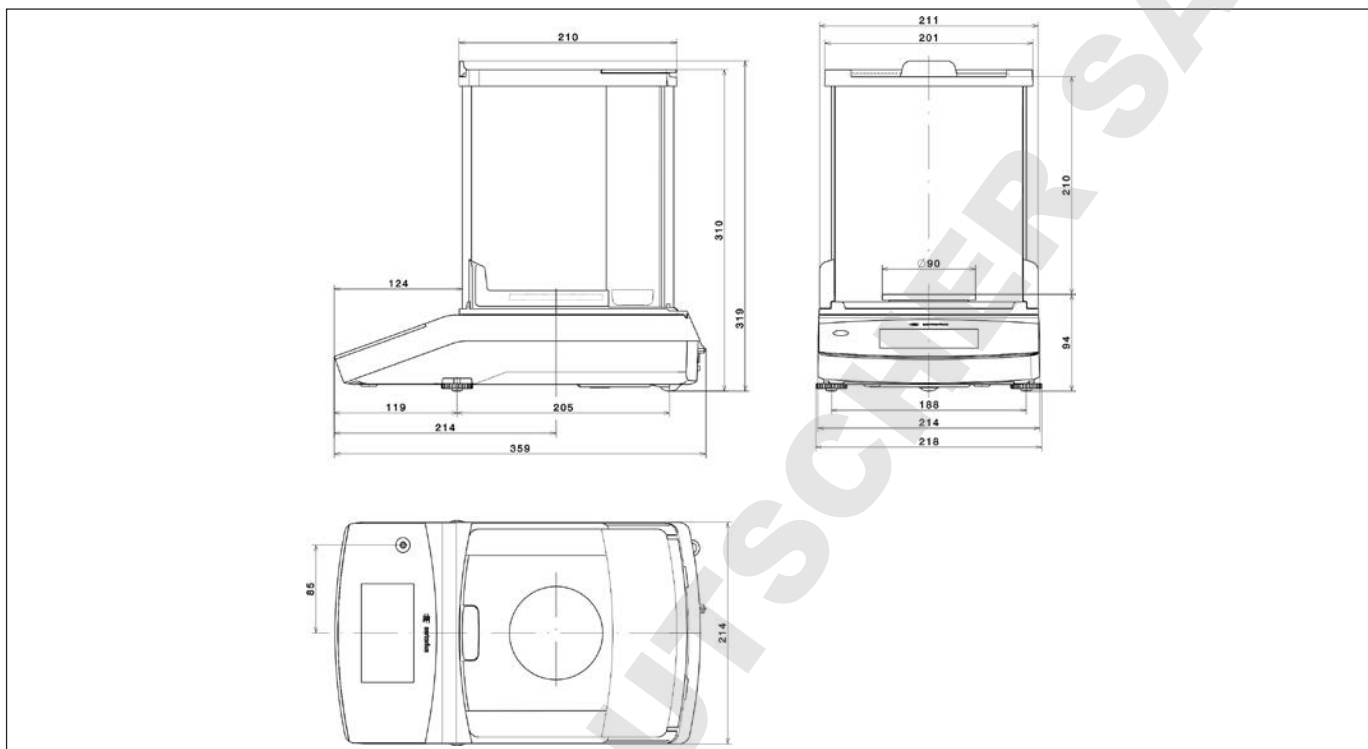
Calibrage des modèles de balance de laboratoire 224; 313; 213 – Poids à gorge de préhension Proof Line 200 g, OIML classe E2, avec homologation DAkKS	YCW522-AC-02
Calibrage du modèle de balance de laboratoire 124 – Poids à gorge de préhension Proof Line 100 g, OIML classe E2, avec homologation DAkKS	YCW512-AC-02
Calibrage du modèle de balance de laboratoire 64 – Poids à gorge de préhension Proof Line 50 g, OIML classe E2, avec homologation DAkKS	YCW452-AC-02
Calibrage des modèles de balance de laboratoire 613; 513 – Poids à gorge de préhension Proof Line 500 g, OIML classe E2, avec homologation DAkKS	YCW552-AC-02
Calibrage des modèles de balance de laboratoire 6102; 5102 – Poids à gorge de préhension Proof Line 5 kg, OIML classe E2, avec homologation DAkKS	YCW652-AC-02
Calibrage des modèles de balance de laboratoire 3102; 2102 – Poids à gorge de préhension Proof Line 2 kg, OIML classe F1, avec homologation DAkKS	YCW623-AC-02
Calibrage du modèle de balance de laboratoire 1102 – Poids à gorge de préhension Proof Line 1 kg, OIML classe F1, avec homologation DAkKS	YCW613-AC-02
Calibrage du modèle de balance de laboratoire 612 – Poids à gorge de préhension Proof Line 500 g, OIML classe F1, avec homologation DAkKS	YCW553-AC-02
Calibrage du modèle de balance de laboratoire 412 – Poids à gorge de préhension Proof Line 200 g, OIML classe F1, avec homologation DAkKS	YCW523-AC-02
Calibrage des modèles de balance de laboratoire 6101; 5101; 6100; 5100 – Poids à gorge de préhension Proof Line 5 kg, OIML classe F2, avec homologation DAkKS	YCW654-AC-02
Calibrage des modèles de balance de laboratoire 2101 – Poids à gorge de préhension Proof Line 2 kg, OIML classe F2, avec homologation DAkKS	YCW624-AC-02



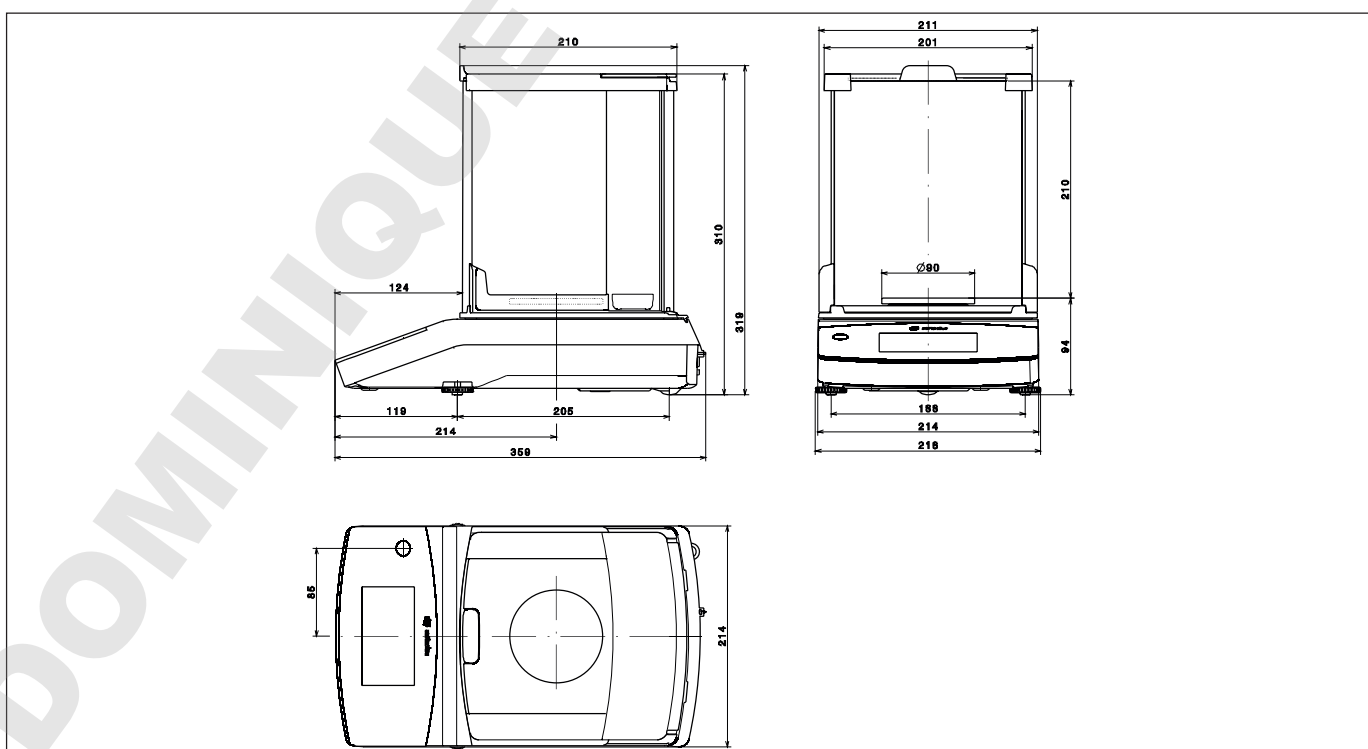
Poids de calibrage

## Dessins techniques

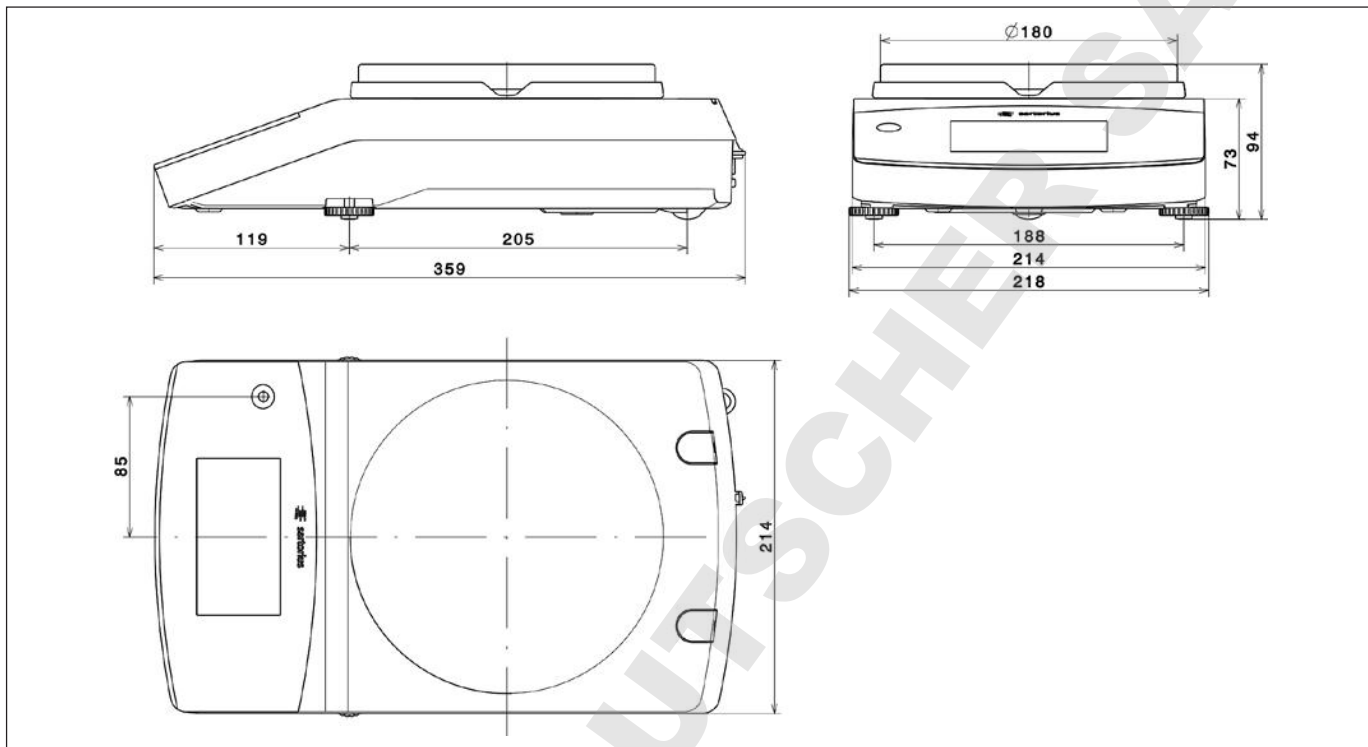
Modèles avec précision de lecture de 0,1 mg,  
en mm



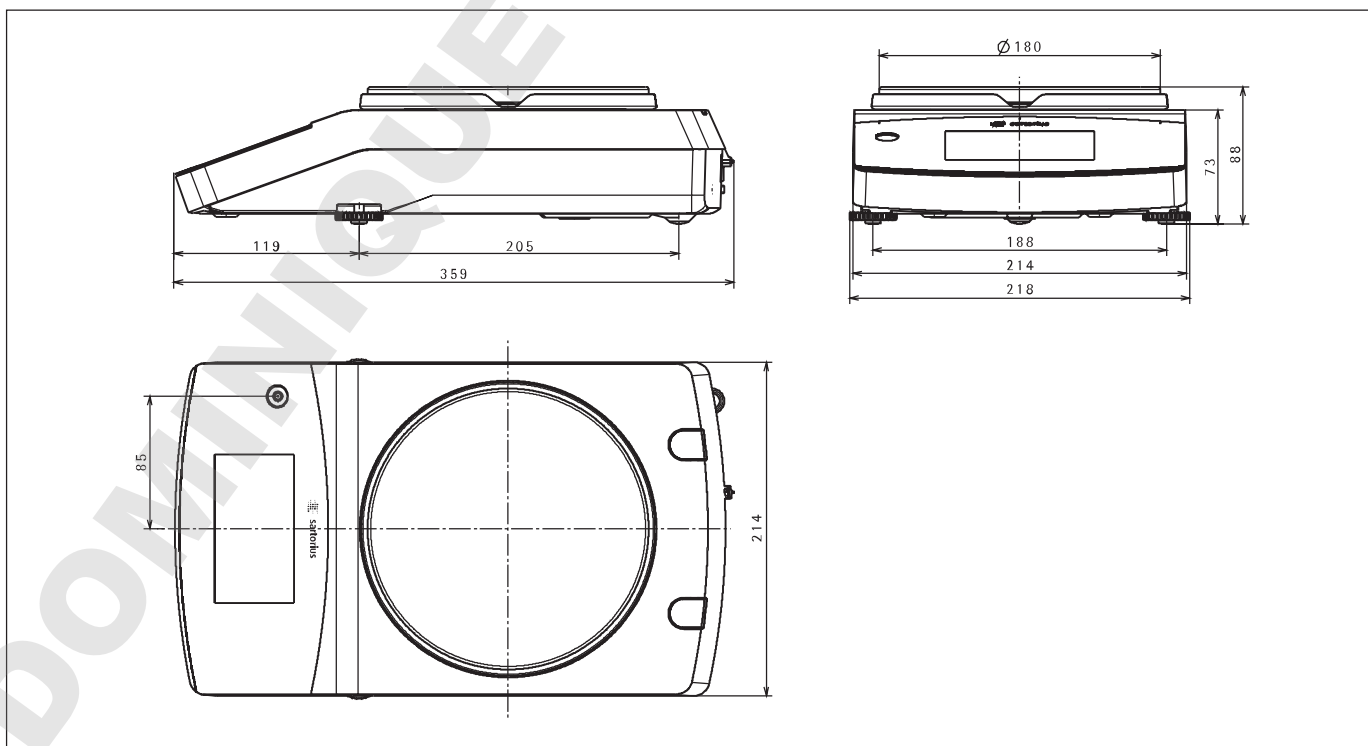
Modèles avec précision de lecture de 1 mg,  
en mm



Modèles avec précision de lecture de  $\geq 10$  mg (sauf 3102, 5102, 6102),  
en mm



Modèles avec précision de lecture de  $\geq 10$  mg, étendue de pesée  $\geq 3100$  g,  
en mm



# Sales and Service Contacts

For further contacts, visit [www.sartorius.com](http://www.sartorius.com)

## Europe

### Germany

Sartorius Lab Instruments  
GmbH & Co. KG  
Weender Landstrasse 94-108  
37075 Goettingen

Phone +49.551.308.0  
Fax +49.551.308.3289

### France Et Suisse Romande

Sartorius France  
2, rue Antoine Laurent de Lavoisier  
ZA de la Gaudrée  
91410 Dourdan

Phone +33.1.70.62.50.00  
Fax +33.1.64.59.76.39

### Austria

Sartorius Austria GmbH  
Franzosengraben 12  
1030 Vienna

Phone +43.1.7965760.0  
Fax +43.1.7965760.24

### Belgium

Sartorius Belgium N.V.  
Leuvensesteenweg, 248/B  
1800 Vilvoorde

Phone +32.2.756.06.71  
Fax +32.2.253.45.95

### Finland Et Baltics

Sartorius Biohit Liquid Handling Oy  
Laippatie 1  
00880 Helsinki

Phone +358.9.755.951  
Fax +358.9.755.95.200

### Hungary

Sartorius Hungária Kft.  
Kagyló u. 5.  
2092 Budakeszi

Phone +3623.457.227  
Fax +3623.457.147

### Ireland

Sartorius Ireland Ltd.  
Unit 41, The Business Centre  
Stadium Business Park  
Ballycoolin Road  
Dublin 11

Phone +353.1.8089050  
Fax +353.1.8089388

### Italy

Sartorius Italy S.r.l.  
Viale A. Casati, 4  
20835 Muggiò (MB)

Phone +39.039.4659.1  
Fax +39.039.4659.88

### Netherlands

Sartorius Netherlands B.V.

Phone +31.30.60.53.001  
Fax +31.30.60.52.917

[info.netherlands@sartorius.com](mailto:info.netherlands@sartorius.com)

### Poland

Sartorius Poland sp.z o.o.  
ul. Wrzesinska 70  
62-025 Kostrzyn

Phone +48.61.6473830  
Fax +48.61.6473839

### Russian Federation

LLC "Sartorius ICR" and LLC "Biohit"  
Uralskaya str. 4, Lit. B  
199155, Saint-Petersburg

Phone +7.812.327.5.327  
Fax +7.812.327.5.323

### Spain Et Portugal

Sartorius Spain, S.A.  
Avda. de la Industria, 32  
Edificio PAYMA  
28108 Alcobendas (Madrid)

Phone Spain +34.902.123.367  
Phone Portugal +351.800.855.800  
Fax Spain +34.91.358.96.23  
Fax Portugal +351.800.855.799

### Switzerland

Sartorius Mechatronics Switzerland AG  
Ringstrasse 24a  
8317 Tagelswangen (ZH)

Phone +41.44.746.50.00  
Fax +41.44.746.50.50

### U.K.

Sartorius UK Ltd.  
Longmead Business Centre  
Blenheim Road, Epsom  
Surrey KT19 9QQ

Phone +44.1372.737159  
Fax +44.1372.726171

### Ukraine

LLC "Biohit"  
Post Box 440 "B"  
01001 Kiev, Ukraine

Phone +380.44.411.4918  
Fax +380.50.623.3162

## America

### USA

Sartorius Corporation  
5 Orville Drive, Suite 200  
Bohemia, NY 11716

Phone +1.631.254.4249  
Toll-free +1.800.635.2906  
Fax +1.631.254.4253

### Argentina

Sartorius Argentina S.A.  
Int. A. AVALOS 4251  
B1605ECS Munro  
Buenos Aires

Phone +54.11.4721.0505  
Fax +54.11.4762.2333

### Brazil

Sartorius do Brasil Ltda  
Avenida Senador Vergueiro 2962  
São Bernardo do Campo  
CEP 09600-000 - SP- Brasil

Phone +55.11.4362.8900  
Fax +55.11.4362.8901

### Canada

Sartorius Canada Inc.  
2179 Dunwin Drive #4  
Mississauga, ON L5L 1X2

Phone +1.905.569.7977  
Toll-Free +1.800.668.4234  
Fax +1.905.569.7021

### Mexico

Sartorius de México S.A. de C.V.  
Circuito Circunvalación Poniente  
No. 149  
Ciudad Satélite  
53100, Estado de México  
México

Phone +52.5555.62.1102  
Fax +52.5555.62.2942

## Asia | Pacific

### Australia

Sartorius Australia Pty. Ltd.  
Unit 5, 7-11 Rodeo Drive  
Dandenong South Vic 3175

Phone +61.3.8762.1800  
Fax +61.3.8762.1828

### China

Sartorius Scientific  
Instruments (Beijing) Co., Ltd.  
33 Yu An Road, Airport Industrial Park  
Zone B,  
Shunyi District, Beijing 101300,  
P.R.China

Phone +86.10.8042.6300  
Fax +86.10.8042.6486

### Hong Kong

Sartorius Hong Kong Ltd.  
Unit 1012, Lu Plaza  
2 Wing Yip Street  
Kwun Tong  
Kowloon, Hong Kong

Phone +852.2774.2678  
Fax +852.2766.3526

### India

Sartorius Weighing India Pvt. Ltd.  
#69/2-69/3, NH 48, Jakkasandra,  
Nelamangala Tq  
562 123 Bangalore, India

Phone +91.80.4350.5250  
Fax +91.80.4350.5253

### Japan

Sartorius Japan K.K.  
4th Fl., Daiwa Shinagawa North Bldg.  
8-11, Kita-Shinagawa 1-chome  
Shinagawa-ku, Tokyo, 140-0001 Japan

Phone +81.3.3740.5408  
Fax +81.3.3740.5406

### Malaysia

Sartorius Malaysia Sdn. Bhd  
Lot L3-E-3B, Enterprise 4  
Technology Park Malaysia  
Bukit Jalil  
57000 Kuala Lumpur, Malaysia

Phone +60.3.8996.0622  
Fax +60.3.8996.0755

### Singapore

Sartorius Singapore Pte. Ltd  
1 Science Park Road,  
The Capricorn, #05-08A,  
Singapore Science Park II  
Singapore 117528

Phone +65.6872.3966  
Fax +65.6778.2494

### South Korea

Sartorius Korea Ltd.  
8th Floor, Solid Space B/D,  
PanGyoYeok-Ro 220, Bundang-Gu  
SeongNam-Si, GyeongGi-Do, 463-400

Phone +82.31.622.5700  
Fax +82.31.622.5799

### Thailand

Sartorius (Thailand) Co. Ltd.  
129 Rama 9 Road,  
Huaykwang  
Bangkok 10310

Phone +66.2643.8361-6  
Fax +66.2643.8367



◀ [www.sartorius.com](http://www.sartorius.com)