

16306, 16307, 16315, 16316

Bedienungsanleitung
Glas-Vakuumfiltrationsgeräte

Directions for Use
Glass Vacuum Filter Holders

Mode d'emploi
des appareils de filtration sous vide en verre

Instrucciones para el uso
de los aparatos de filtración al vacío de vidrio

Istruzioni per l'uso
di apparecchi in vetro per filtrazione sottovuoto



Deutsch – Seite 3

Bitte klappen Sie vor dem Lesen
die letzten Seiten mit den Abbildungen auf.

English – Page 13

Before reading these instructions,
fold out the back page to view the photos.

Français – page 23

Veuillez déplier la dernière page sur les photos
avant de commencer la lecture.

Español – pág. 33

Rogamos desplegar la última hoja que contiene las
ilustraciones antes de leer estas instrucciones.

Italiano – pagina 43

Prima di leggere le istruzioni, aprite
l'ultima pagina ripiegata con le illustrazioni.

Inhaltsverzeichnis

1. Technische Daten
2. Lieferumfang
3. Reinigen und Pflegen des Filtrationsgerätes
4. Zusammensetzen des Filtrationsgerätes
5. Klarfiltration
6. Sterilfiltration
7. Mikrobiologische Untersuchungen
8. Analytische Bestimmungen
9. Empfehlenswertes Zubehör
10. Ersatzteile

Glas-Vakuumfiltrationsgeräte sind jeweils in zwei Ausführungen erhältlich. Sie unterscheiden sich lediglich durch die Filterunterstützung, die aus einem PTFE-Ring besteht, der entweder eine Glasfritte oder ein PTFE-beschichtetes Lochblech mit Stützsieb enthält.

Die Filterunterstützung sind nur als Einheit austauschbar.

Die Geräte mit Glasfritte werden wegen der besonders gleichmäßigen Verteilung des Rückstandes auf der Membranfilteroberfläche bevorzugt für die Rückstandsanalyse eingesetzt.

Die Geräte mit PTFE-beschichtetem Lochblech werden hauptsächlich für die Klar- oder Sterilfiltration (Litervolumina) eingesetzt.

1. Technische Daten

Material: Borosilicatglas 3.3 (DIN-ISO 3585)

Klammer: Eloxiertes Aluminium

Filterunterstützung: a) Glassinterfritte im PTFE-Ring, mit Zentrierrand oben und Silikon-O-Ring unten oder

b) PTFE-beschichtetes Lochblech auf einem Stützsieb im PTFE-Ring, mit Zentrierrand oben und Silikon-O-Ring unten.

Geräte Nr.	16306* 16315**	16307* 16316**
Silikon-O-Ring	25 + 3 mm	45 × 3 mm
Filterdurchmesser	25 mm (oder 24)	50 mm (oder 47)
Vorfilterdurchmesser	20 mm	40 mm
Filtrationsfläche	3 cm ²	12,5 cm ²
Fassungsvermögen	30 ml	250 ml
Auslaufstutzen:		
Außendurchmesser	12 mm	15 mm
Betriebsdruck	nur Unterdruck	nur Unterdruck
Sterilisation	Autoklavieren bis 134° C, Trockenhitze bis 180° C Die zu verwendenden Bedingungen sind von dem eingesetzten Membranfilter abhängig.	

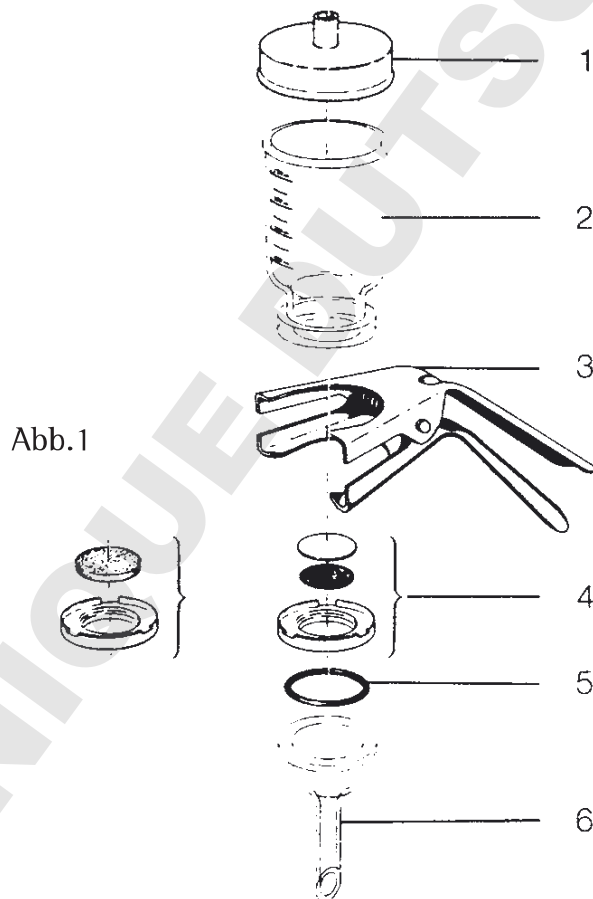
* mit Glasfritte

** mit PTFE-Lochblech

2. Lieferumfang

Entnehmen Sie das Gerät der Verpackung und überprüfen Sie mit Hilfe der folgenden Liste die Vollständigkeit der Lieferung:

Lieferumfang	In Abb. 1
1 Deckel (nur 16307 und 16316)	Nr. 1
1 Glasaufsatz	Nr. 2
1 Klammer	Nr. 3
1 Filterunterstützung mit Glasfritte bzw. PTFE-Stützsieb u. PTFE-Lochblech	Nr. 4
1 Silikon-O-Ring	Nr. 5
1 Glasunterteil	Nr. 6



3. Reinigen und Pflegen des Filtrationsgerätes

Um eine lange Lebensdauer und Funktionstüchtigkeit zu gewährleisten, ist es notwendig, das Gerät vor dem ersten Gebrauch und nach jeder Benutzung zu reinigen.

Gehen Sie so vor:

- 3.1 Zerlegen Sie das Gerät in seine Einzelteile (Abb. 1).
- 3.2 Säubern Sie alle Teile mit warmen Wasser und handelsüblichen Laborreinigungsmitteln (für Metall, Glas, Kunststoff) und weichen Bürsten.
- 3.3 Spülen Sie die Teile mit heißem Wasser und danach mit dest. Wasser ab.
- 3.4 Trocknen Sie die Teile im Preßluftstrom oder an der Luft. Keine Verwendung von Tüchern, wegen evtl. Faserabgabe.

4. Zusammensetzen des Filtrationsgerätes und Einlegen des Membranfilters

Für den Aufbau eines Vakuumfiltrationsystems benötigen Sie zusätzlich:

- 1 Stopfen (siehe Empfehlenswertes Zubehör)
- 1 Saugflasche (16672)
- 1 Vakuumquelle (z.B. 16612)
- Vakuumschlauch (16623)
- 1 Woulff'sche Flasche (16610) bzw. 1 Vacusart (17804-M)
- 1 Pinzette für die Handhabung der Membranfilter (Abb. 2).

Falls Sie große Mengen an Routineuntersuchungen durchführen wollen, empfehlen wir Ihnen unsere 3- oder 6-fache Absaugvorrichtung mit der entsprechenden Anzahl an Filtrationsgeräten und Verbindungsstücken (siehe Empfehlenswertes Zubehör).

4.1 Versehen Sie das Glasunterteil mit dem entsprechenden Stopfen und setzen Sie es auf die Saugflasche (Abb. 3).

4.2 Stellen Sie mit Hilfe des Vakuumschlauchs die Verbindung zwischen Saugflasche und Vakuumquelle (z.B. eine Wasserstrahlpumpe) her (Abb. 4).

Wird als Vakuumquelle eine elektrische Pumpe eingesetzt, so muß zum Schutz vor überschäumendem Filtrat zwischen Saugflasche und Pumpe eine Woulff'sche Flasche (Abb. 5) oder ein Vacusart (17804-M) eingesetzt werden. Beim Einbau des Vacusart ist darauf zu achten, daß das übergetretene Filtrat in die Saugflasche zurücklaufen kann und nicht im Schlauch stehenbleibt.

4.3 Versehen Sie die Filterunterstützung auf der Unterseite mit dem Silikon-O-Ring und auf der Oberseite mit der Glasfritte bzw. dem Stützsieb und dem PTFE-beschichteten Lochblech. Legen Sie zunächst das Stützsieb mit der glatten Seite nach oben ein und drücken Sie das PTFE-Lochblech (der Außenrand zeigt nach unten) paßgenau in die dafür vorgesehene Vertiefung. Dann legen Sie die Filterunterstützung auf das Glasunterteil (Abb. 6).

4.4 Nehmen Sie das Membranfilter mit Hilfe einer Pinzette aus der Verpackung und legen Sie es zentrisch auf die Filterunterstützung.

Bei Verwendung eines Vorfilters legen Sie dieses dann anschließend zentrisch auf das Membranfilter.

Der Durchmesser des Vorfilters darf die unter »1. Technische Daten« angegebenen Maße nicht überschreiten. (Abb.7)

4.5 Setzen Sie den Glasaufsatz paßgenau auf das Unterteil und verschließen Sie beide Teile mittels der Verschußklammer (Abb. 8).

5. Klarfiltration

- 5.1 Zusammensetzen des Filtrationsgerätes und Einlegen des Membranfilters wie unter 4. beschrieben.
- 5.2 Füllen Sie die zu filtrierende Flüssigkeit in den Glasaufsatz (Abb. 9) und schalten Sie die Vakuumpumpe ein.

Hinweis:

Wenn Sie für die Filtration zusätzlich ein Vorfilter verwenden, empfehlen wir erst die Vakuumpumpe einzuschalten und dann die zu filtrierende Flüssigkeit in den Glasaufsatz zu füllen (sonst könnte das Vorfilter nach oben schwimmen).

- 5.3 Die Filtration ist beendet, wenn keine Flüssigkeit mehr auf dem Membranfilter steht. Nehmen Sie das Vakuum vom Gerät, indem Sie bei einer Wasserstrahlpumpe einfach den Schlauch von der Olive der Saugflasche abziehen (Abb. 10).

Bei Arbeiten mit Woulff'scher Flasche und Vakuumpumpe, schalten Sie die Pumpe ab und entspannen die Woulff'sche Flasche (Abb. 11).

- 5.4 Nun können Sie das Filtrationsgerät mit Stopfen von der Saugflasche nehmen und das Filtrat umfüllen oder auch direkt in der Saugflasche belassen.

6. Sterilfiltration

(nur mit PTFE-beschichteten Lochblech als Filterunterstützung möglich, nicht mit Glasfritte)

- 6.1 Zusammensetzen des Gerätes und Einlegen des Membranfilters wie unter 4. beschrieben, jedoch ohne Anschluß an eine Vakuumquelle bzw. Woulff'sche Flasche.

Nylonfilter (Sartolon) sind grundsätzlich naß einzulegen.

- 6.2 Versetzen Sie die Olive der Saugflasche mit Hilfe eines kurzen Vakuumschlauchs mit einem Vacusart (17804-M) (Abb. 12).
- 6.3 Verschließen Sie den Glasaufsatz mit dem Silikondeckel und Watte oder mit Alu-Folie (Abb. 13).
- 6.4 Das Gerät wird bei 121° C und 1 bar 30 Minuten autoklaviert (dies ist mit allen entsprechenden Sartorius Stedim Biotech Membranfiltern durchzuführen, ausgenommen Gelatine und Polyamid-Membranfilter).

Membranfilter aus Celluloseacetat 111.. und aus PTFE 118.. (ebenso die Glasfaserfilter 134..) können alternativ im Filtrationsgerät mit Trockenhitze von 180° C über 2 Stunden oder 160° C über 3 Stunden sterilisiert werden (Filter trocken einlegen).

- 6.5 Nach dem Sterilisieren der Filtrationseinheit führen Sie die Sterilfiltration wie eine Klarfiltration durch. Beachten Sie sterile Bedingungen.

7. Mikrobiologische Untersuchungen

Für die mikrobiologische Untersuchung ist es erforderlich, das Filtrationsgerät mit eingelegtem Filter zu sterilisieren (autoklavieren 121° C, 30 Minuten oder Trockenhitze 180° C, 2 Std.). Anschließend führen Sie die Filtration durch, entnehmen das Membranfilter und inkubieren es auf entsprechenden Nährmedien.

8. Analytische Bestimmungen

Die Glasfiltrationsgeräte eignen sich in Verbindung mit Membranfiltern sehr gut für z.B. gravimetrische Bestimmungen, Partikeltests etc.

9. Empfehlenswertes Zubehör

Artikelbezeichnung	Filtrationsgerät Nr.	
		16306*
	16315**	16316**
Fluorelastomer-O-ring	00118	00124
Stopfen	17174	17175
Edelstahladapter mit Stopfen für Edelstahlabsaug- vorrichtung, 3fach und 6fach	16836	16837
Edelstahlabsaugvorrichtung, 3fach	16842	16842
Edelstahlabsaugvorrichtung, 6fach	16843	16843
Brutschrank 220 V, 50 Hz	–	18113

* mit Glasfritte als Filterunterstützung

** Mit PTFE-Lochblech als Filterunterstützung

Das weitere Zubehör ist für alle Geräte gleich:

16672	Saugflasche, 2 l
16623	Gummi-Vakuumschlauch, 1 m
16611	Wasserstrahlpumpe mit G ³ / ₄ Innengewinde
16612	Laborvakuumpumpe, 220 V, 50 Hz
16692	Vakuumpumpe, 220 V, 50 Hz
16610	Woulff'sche Flasche
17804-M	Vacusart
16625	Edelstahlpinzette

10. Ersatzteile

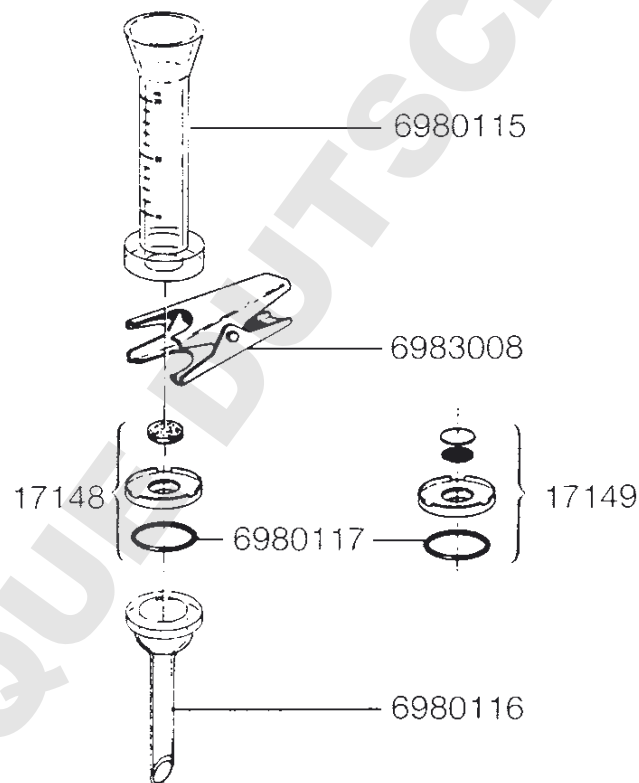
(siehe Zeichnung)

16306, 16315:

- 6980115 Glasaufsatz, 30 ml
- 6980116 Glasunterteil, 25 mm
- 6980117 Silikon-O-Ring, 25 × 3 mm
- 6983008 Verschlußklammer
- 17148 PTFE-Ring mit Glasfritte und Silikon-O-Ring (für 16306)
- 17149 PTFE-Ring mit PTFE-beschichtetem Stützsieb und Lochblech sowie Silikon-O-Ring (für 16315)

16306

16315



16307, 16316:

- 6980119 Glasaufsatz, 250 ml
- 6980120 Glasunterteil, 50 mm
- 6980121 Deckel aus Silikonkautschuk
- 6980123 Silikon-O-Ring, 45 × 3 mm
- 6983006 Glasfritte
- 6983007 PTFE-Lochblech
- 6983009 Verschußklammer
- 6983010 Stützsieb, PTFE-beschichtet
- 17146 PTFE-Ring mit Glasfritte und Silikon-O-Ring (für 16307)
- 17147 PTFE-Ring mit PTFE-beschichtetem Stützsieb und Lochblech sowie Silikon-O-Ring (für 16316)

16307
16316

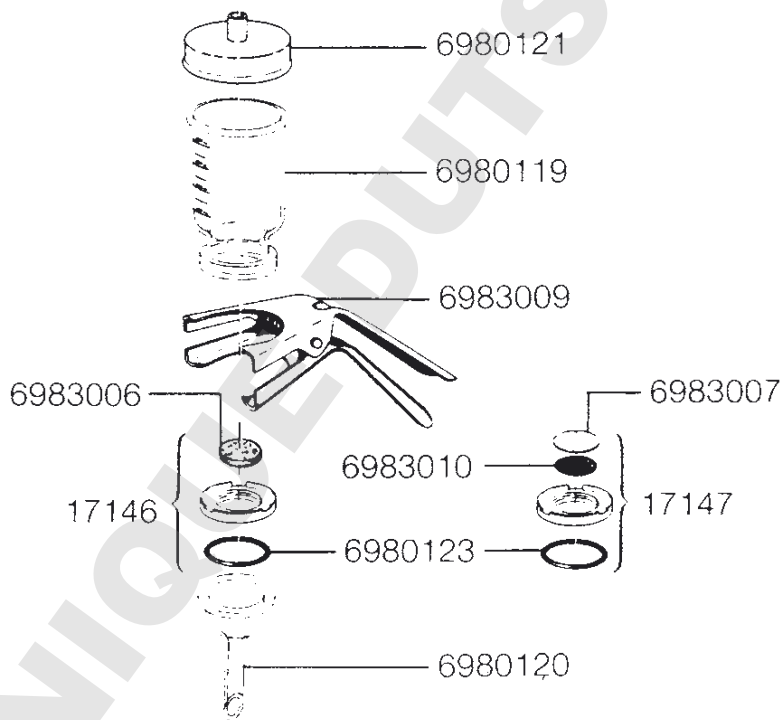


Table of Contents

1. Specifications
2. Equipment Supplied
3. Cleaning and Care of the Filter Holder
4. How to Assemble the Filter Holder
5. Clarifying Filtration
6. Sterile Filtration
7. Microbiological Testing
8. Analytical Methods
9. Recommended Accessories
10. Spare Parts

Glass vacuum filter holders are available in two types which differ only in the filter support, which is a PTFE ring. This ring contains either a glass frit or a PTFE-coated stainless steel screen and an underdrain screen.

The filter supports may only be changed as a unit. Because of the particularly even distribution of particulates of the membrane filter surface, filter supports with glass frits are preferred for use in particulate analysis.

Filter supports with a PTFE-coated screen are mainly used for clarifying or sterile filtration of liter volumes.

1. Specifications

Materials: Borosilicate glass (3.3 DIN-ISO 3585)

Clamp: Anodized aluminum

Filter support: a) Sintered glass frit in a PTFE ring, with a centering rim on top and silicone O-ring on the bottom, or b) PTFE-coated stainless steel screen on an underdrain screen in a PTFE ring, with a centering rim on top and a silicone O-ring on the bottom.

Filter Holder No.	16306* 16315**	16307* 16316**
Silicone O-ring	25 × 3 mm	45 × 3 mm
Filter diameter	25 mm (or 24)	50 mm (or 47)
Prefilter diameter	20 mm	40 mm
Filtration area	3 cm ²	12.5 cm ²
Capacity	30 ml	250 ml
Connections:		
Outer diameter of outlet	12 mm	15 mm
Operating pressure	vacuum only	vacuum only
Sterilization:	Autoclave up to 134°C maximum, or use dry heat up to 180°C maximum depending on the membrane filter used.	

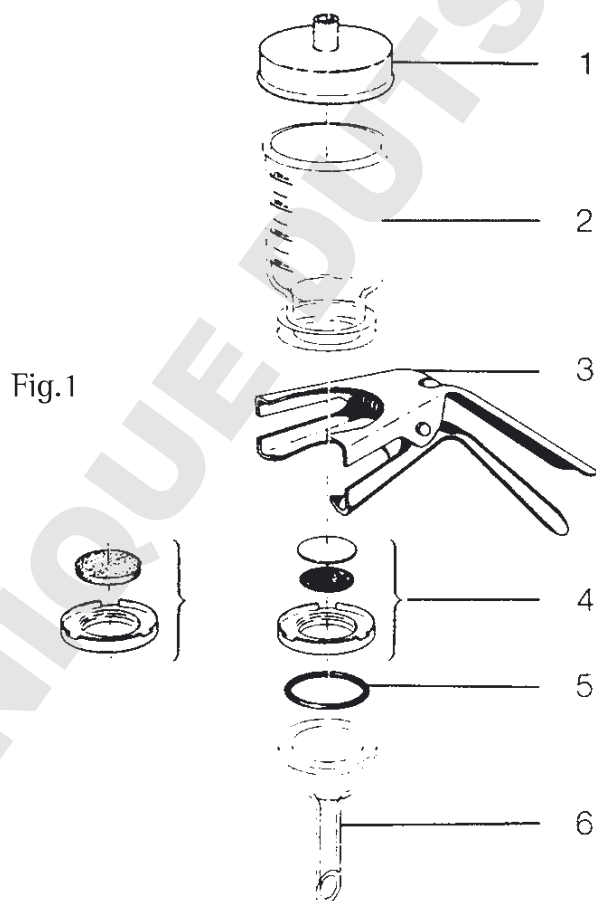
* with a glass frit

** with a PTFE-coated stainless steel screen

2. Equipment supplied

Remove the filter holder from the packaging and check the list below to make sure you have all the necessary parts:

Equipment supplied	Shown in Fig. 1 as:
1 Lid (16307 and 16316 only)	No. 1
1 Glass funnel	No. 2
1 Clamp	No. 3
1 Filter support with glass frit or PTFE-coated support screen and PTFE underdrain screen	No. 4
1 Silicone O-ring	No. 5
1 Glass base	No. 6



3. Cleaning and Care of the Filter Holder

To ensure long service life and proper functioning of the filter holder, it must be cleaned before the first use and after every filtration run.

Proceed as follows:

- 3.1 Completely disassemble the filter holder as indicated in the list of parts (see Fig. 1).
- 3.2 Use a soft brush, warm water, and a gentle, commercially available laboratory detergent (for metal, glass and plastics) to clean all parts.
- 3.3 Rinse all parts first with hot water, then with distilled water.
- 3.4 Dry the parts with compressed air, or let them drip dry. Do not use towels or cloth as they may leave lint on the filter holder.

4. How to Assemble the Filter Holder and Insert the Membrane Filter

To assemble the vacuum filtration system, you will need in addition:

- 1 Stopper (see “Recommended Accessories”)
- 1 Suction flask (16672)
- 1 Vacuum source (e.g., 16612 or 16615)
- Vacuum hose (16623)
- 1 Woulff’s bottle (16610) or 1 Vacusart (17804-M)
- Pair of forceps for handling the membrane filter (see Fig. 2).

For large numbers of routine tests, we recommend our 3-place or 6-place vacuum manifold along with the corresponding number of filter holders and connectors. (See “Recommended Accessories.”)

- 4.1 Place the appropriate stopper on the glass base and insert it into the suction flask (see Fig. 3).
- 4.2 Using a vacuum hose, connect the suction flask and vacuum source, such as a water jet pump (see Fig. 4). If an electric pump is used as a vacuum source, a Woulff's bottle (see Fig. 5) or a Vacusart (17804-M) must be connected between the suction flask and the pump in order to prevent the filtrate from foaming over and entering the pump. When installing the Vacusart (17804-M), be sure that any filtrate overflow can return to the suction flask, and will not be entrapped in the hose.
- 4.3 Press-fit the silicone O-ring on the underside of the filter support and place the glass frit or support screen and underdrain screen on top. To do so, place the underdrain screen with the smooth side up in the filter support and press on the PTFE-coated support screen with the outside edge facing down so that it fits exactly into the indentation. Then put the filter support on the glass base (see Fig. 6).
- 4.4 Using forceps, remove the membrane filter from the packaging and center it on the filter support. If you need to use a prefilter, center it on the membrane filter at this point. The diameter of the prefilter may not exceed the dimensions listed in the "Specifications" (see Fig. 7).
- 4.5 Set the glass funnel on top of the base so that it fits exactly and clamp the two parts together (see Fig. 8).

5. Clarifying Filtration

- 5.1 Assemble the filter holder and insert the membrane filter as described in section 4.
- 5.2 Pour the liquid to be filtered into the glass funnel (see Fig. 9) and switch on the vacuum pump.

Important Note:

If you are additionally using a prefilter, switch the vacuum pump on before filling the funnel with the liquid to be filtered. (Otherwise, the prefilter may float to the top of the liquid.)

- 5.3 Filtration is completed when all the liquid has passed through the membrane filter. Disconnect the vacuum source from the filter holder by pulling the hose off the hose nipple on the suction flask (if the water jet pump is used; see Fig. 10). If a Woulff's bottle and a vacuum pump have been used, switch off the pump and release vacuum via the Woulff's bottle (see Fig. 11).
- 5.4 Now remove the filter holder and stopper from the suction flask and transfer the filtrate to another container or leave it in the suction flask.

6. Sterile Filtration

(This is possible only with the filter support and PTFE-coated screen, and not the glass filter support.)

- 6.1 Assemble the filter holder and insert the membrane filter as described in section 4; however, do not connect the filter holder to a vacuum source or a Woulff's bottle.

Important Note:

Wet cellulose nitrate filters before placing them in wet filter holders. If the filter holder is dry, cellulose nitrate filter must also be dry. Always make it a point to wet cellulose acetate filters and nylon filters (Sartolon) before placing them in a filter holder.

- 6.2 Use a short length of vacuum tubing to attach a Vacusart (17804-M) to the nipple of the suction bottle (see Fig. 12).
- 6.3 Close the glass funnel with either the silicone lid and a piece of cotton or with aluminum foil (see Fig. 13).
- 6.4 Autoclave the filter holder at 121°C and 1 bar (14.5 psi) for 30 minutes. (This may be done with all Sartorius Stedim Biotech membrane filters except for gelatin and polyamide filters.)

Cellulose nitrate membrane filters (111..) and PTFE membrane filters (118..) as well as glass fiber filters (134..) may be sterilized by dry heat for either 2 hours at 180°C or for 3 hours at 160°C. (Do not wet the filters before placing them in filter holders.)

- 6.5 After sterilizing the assembled filtration unit, proceed with the filtration run as with clarifying filtration. Be sure to maintain sterile conditions.

7. Microbiological Testing

For microbiological testing, it is necessary to sterilize the filter holder containing the membrane filter. Either autoclave the filter at 121°C for 30 min., or use dry heat at 180°C for 2 hours. After sterilizing, perform the filtration run, then remove the membrane filter and incubate it on the required culture medium|media.

8. Analytical Methods

Sartorius Stedim Biotech Vacuum Filter Holders made of glass are especially suited for analysis, e.g., gravimetric determinations, particulate analysis, etc.

9. Recommended Accessories

Product Name	Filter Holder No.	
	16306*	16307*
	16315**	16316**
Fluoroelastomer O-ring	00118	00124
Stopper	17174	17175
Stainless steel adapter with stopper for stainless steel 3-place and 6-place manifold	16836	16837
Stainless steel 3-place manifold	16842	16842
Stainless steel 6-place manifold	16843	16843
Incubator 220 V, 50 Hz	–	18113

* with glass frit filter support

** with PTFE-coated screen for the filter support

These additional accessories can be used with all filter holders:

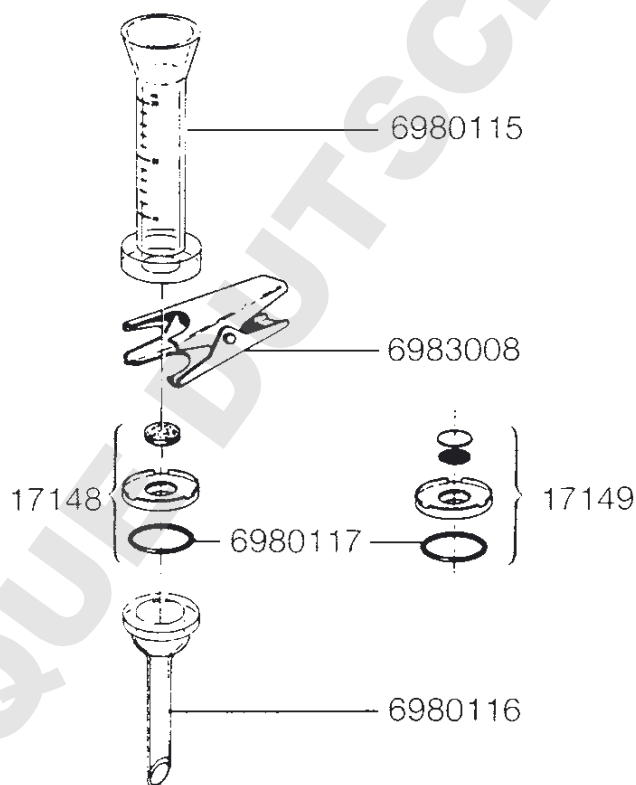
16672	Suction flask, 2 l
16623	Rubber vacuum hose, 1 m
16611	Water jet pump with G 3/4" female thread
16612	Laboratory vacuum pump, 220 V, 50 Hz
16615	Laboratory vacuum pump, 110 V, 60 Hz
16692	Vacuum pump, 220 V, 50 Hz
16695	Vacuum pump, 110 V, 60 Hz
17804-M	Vacusart
16625	Stainless steel forceps

10. Spare parts (see diagram)

16306, 16315:

- 6980115 Glass funnel, 30 ml
- 6980116 Glass base, 25 mm
- 6980117 Silicone O-ring, 25 × 3 mm
- 6983008 Clamp
- 17148 PTFE ring with glass frit and silicone O-ring (for 16306)
- 17149 PTFE ring with PTFE-coated underdrain screen and support screen including a silicone O-ring (for 16315)

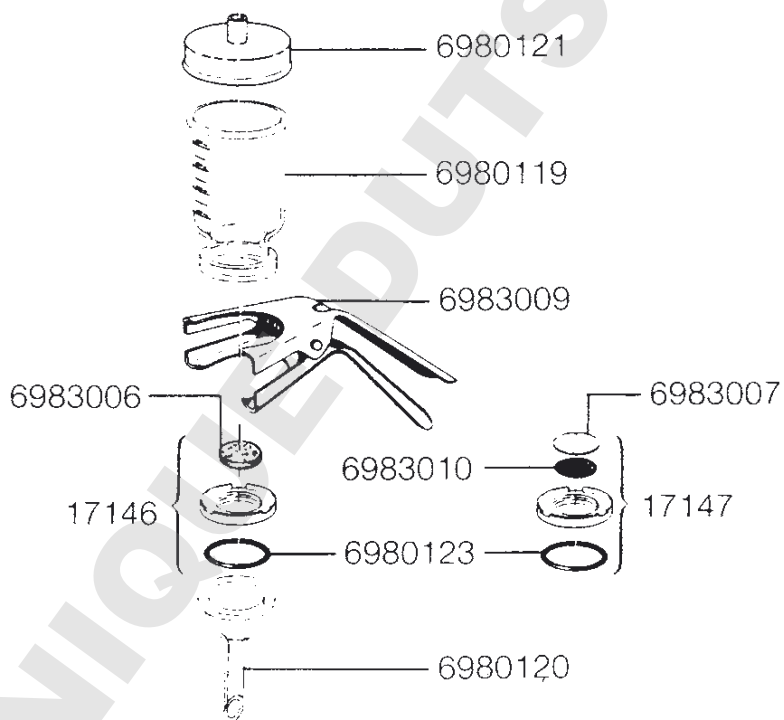
16306 16315



16307, 16316:

- 6980119 Glass funnel, 250 ml
- 6980120 Glass base, 50 mm
- 6980121 Silicone rubber lid
- 6980123 Silicone O-ring, 45 × 3 mm
- 6983006 Glass frit
- 6983007 PTFE-coated support screen
- 6983009 Clamp
- 6983010 Underdrain screen, PTFE-coated
- 17146 PTFE ring with glass frit and silicone O-ring (for 16307)
- 17147 PTFE ring with PTFE-coated underdrain screen and support screen including a silicone O-ring (for 16316)

**16307
16316**



Sommaire

1. Caractéristiques techniques
2. Etendue de la livraison
3. Nettoyage et entretien de l'appareil de filtration
4. Assemblage de l'appareil de filtration
5. Filtration clarifiante
6. Filtration stérilisante
7. Analyses microbiologiques
8. Déterminations analytiques
9. Accessoires recommandés
10. Pièces de rechange

Les appareils de filtration sous vide en verre existent toujours en deux versions. Elles se distinguent uniquement par le support filtre constitué d'un anneau en PTFE qui contient soit une fritte de verre ou une tôle perforée recouvert de PTFE avec grille support. Les supports filtres ne peuvent être échangés que par unité complète.

Les appareils à fritte de verre sont utilisés de préférence pour l'analyse des résidus en raison de la répartition particulièrement régulière des résidus sur la membrane filtrante.

Les appareils à tôle perforée recouverts de PTFE sont essentiellement utilisés pour la filtration clarifiante ou stérilisante (volumes en litres).

1. Caractéristiques techniques

Matériau : verre de borosilicate 3.3 (DIN-ISO 3585)

Pince : aluminium anodisé

Support filtre : a) verre fritté serti dans un anneau en PTFE, avec bord de centrage en haut et joint torique en silicone en bas ou b) tôle perforée revêtue de PTFE sur une grille support dans un anneau en PTFE, avec bord de centrage en haut et joint torique en silicone en bas.

N° d'appareil	16306*	16307*
	16315**	16316**
Joint torique en silicone	25 × 3 mm	45 × 3 mm
Diamètre du filtre	25 mm (ou 24)	50 mm (ou 47)
Diamètre du préfiltre	20 mm	40 mm
Surface filtrante	3 cm ²	12,5 cm ²
Capacité	30 ml	250 ml
Tubulure de sortie :		
Diamètre extérieur	12 mm	15 mm
Pression de service	uniquement dépression	uniquement dépression
Stérilisation	Autoclavage jusqu'à 134°C, en chaleur sèche jusqu'à 180°C Les conditions à appliquer sont fonction du filtre à membrane utilisé.	

* avec fritte de verre

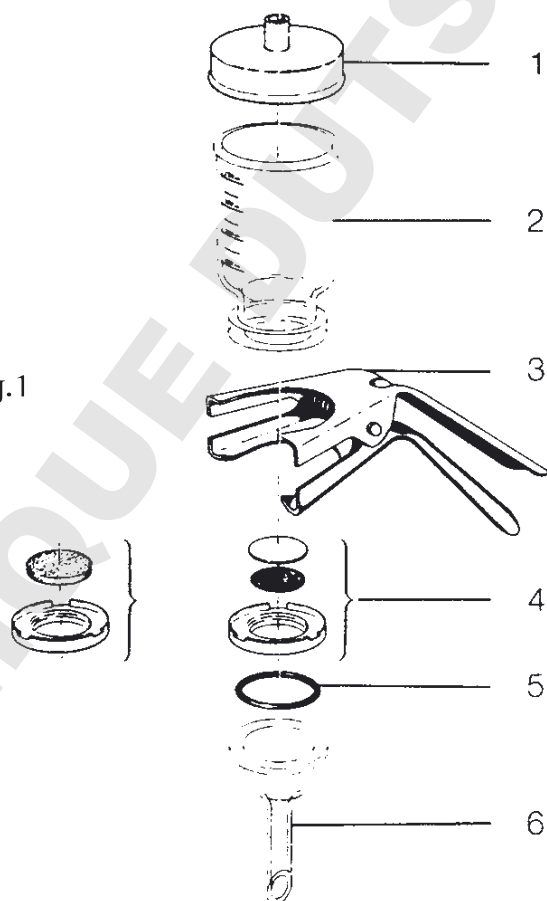
** avec tôle perforée recouverts de PTFE

2. Etendue de la livraison

Retirez l'appareil de l'emballage et vérifiez si la livraison est complète en vous aidant de la liste suivante :

Etendue de la livraison	en fig. 1
1 couvercle (uniquement 16307 et 16316)	N° 1
1 entonnoir en verre	N° 2
1 pince	N° 3
1 support filtre à fritte de verre ou grille support en PTFE et tôle perforée recouverts de PTFE	N° 4
1 joint torique en silicone	N° 5
1 partie inférieure en verre	N° 6

Fig.1



3. Nettoyage et entretien de l'appareil de filtration

Afin d'assurer une longue durée de vie et le bon fonctionnement de votre appareil, il est nécessaire de le nettoyer avant la première et après chaque utilisation.

Procédez de la manière suivante :

- 3.1 Démontez l'appareil en pièces détachées (fig. 1).
- 3.2 Nettoyez toutes les pièces à l'eau chaude avec les détergents habituels utilisés en laboratoires (pour métal, verre, matière plastique) et une brosse souple.
- 3.3 Rincez les pièces à l'eau très chaude puis avec de l'eau distillée.
- 3.4 Séchez les pièces à l'air comprimé ou à l'air. N'utilisez pas de chiffons pour éviter les risques de rayures.

4. Assemblage de l'appareil de filtration et mise en place de la membrane filtrante

Le montage d'un système de filtration sous vide nécessite les éléments supplémentaires suivants :

- 1 bouchon (voir accessoires recommandés)
- 1 fiole à vide (16672)
- 1 source de vide (par ex. 16612)
- 1 tuyau à vide (16623)
- 1 flacon de Woulff (16610) ou 1 Vacusart (17804-M)
- 1 pincette pour la manipulation de la membrane filtrante (fig. 2)

Si vous voulez effectuer de nombreuses analyses de routine, nous vous recommandons notre rampe à vide à 3 ou 6 postes avec le nombre correspondant d'appareils de filtration et d'adaptateurs (voir accessoires recommandés).

4.1 Placez le bouchon correspondant sur la partie inférieure en verre et fixez-la sur la fiole à vide (fig. 3).

4.2 Raccordez la fiole à vide et la source de vide (par ex. une trompe à eau) à l'aide du tuyau à vide (fig. 4).

Si vous utilisez comme source de vide une pompe électrique, il faut monter un flacon de Woulff (fig. 5) ou un Vacusart (17804-M) entre la fiole à vide et la pompe pour empêcher le débordement de mousse du filtrat.

Si vous montez un Vacusart, veillez à ce que le filtrat qui a débordé puisse revenir dans la fiole à vide et ne demeure pas dans le tuyau.

4.3 Placez le joint torique en silicone sur la face inférieure du support filtre et la fritte de verre ou la grille support et la tôle perforée recouverts de PTFE sur la partie supérieure. Introduisez d'abord la grille support avec la face lisse dirigée vers le haut et enfoncez la tôle perforée recouverts de PTFE (le bord extérieur dirigé vers le bas) exactement dans l'évidement prévu à cet effet. Posez ensuite le support filtre sur la partie inférieure en verre (fig. 6).

4.4 Retirez la membrane filtrante de l'emballage à l'aide d'une pincette et centrez-la sur le support filtre. Si vous utilisez un préfiltre, centrez-le ensuite sur la membrane filtrante. Le diamètre du préfiltre ne doit pas excéder les dimensions indiquées en «1. Caractéristiques techniques» (fig. 7).

4.5 Posez l'entonnoir en verre exactement sur la partie inférieure et fermez les deux parties à l'aide de la pince de serrage (fig. 8).

5. Filtration clarifiante

5.1 Assemblez l'appareil de filtration et mettez la membrane filtrante en place comme décrit en 4.

5.2 Versez le liquide à filtrer dans l'entonnoir en verre (fig. 9) et mettez la pompe à vide en marche.

Remarque :

Si vous utilisez en plus un préfiltre pour la filtration, nous vous recommandons de mettre d'abord la pompe à vide en marche et de verser ensuite le liquide à filtrer dans l'entonnoir en verre (le préfiltre pourrait sinon remonter).

5.3 La filtration est achevée lorsqu'il ne reste plus de liquide sur la membrane filtrante. Coupez le vide de l'appareil en retirant simplement, sur la trompe à eau, le tuyau de l'olive de la fiole à vide (fig. 10).

Si vous vous servez d'un flacon de Woulff et d'une pompe à vide, arrêtez la pompe à vide et détendez le flacon de Woulff (fig. 11).

5.4 Vous pouvez alors retirer l'appareil de filtration et son bouchon de la fiole à vide et transvaser le filtrat ou le laisser directement dans la fiole à vide.

6. Filtration stérilisante

(possible uniquement avec la tôle perforée recouverte de PTFE comme support filtre, mais non avec une fritte de verre)

6.1 Assemblez l'appareil de filtration et mettez la membrane filtrante en place comme décrit en 4, mais sans raccordement à une source de vide ou à un flacon de Woulff.

Les filtres en nylon (Sartolon) doivent toujours être montés humides.

- 6.2 Montez un Vacusart (17804-M) sur l'olive de la fiole à vide à l'aide d'un tuyau à vide court (fig. 12).
- 6.3 Fermez l'entonnoir en verre avec le couvercle en silicone et du coton ou avec un film en aluminium (fig. 13).
- 6.4 Stérilisez l'appareil en autoclave pendant 30 minutes à 121°C et 1 bar (cette opération est réalisable avec toutes les membranes filtrantes Sartorius Stedim Biotech, à l'exception des filtres en gélatine et en polyamide). Les membranes filtrantes en acétate de cellulose, réf. 111.. et en PTFE, réf. 118.. (également les filtres en fibre de verre réf. 134..) peuvent être stérilisées alternativement dans l'appareil de filtration à la chaleur sèche de 180°C pendant plus de 2 heures ou de 160°C pendant plus de 3 heures (montez le filtre à l'état sec).
- 6.5 Après la stérilisation de l'unité de filtration, effectuez la filtration stérilisante comme une filtration clarifiante. Respectez les conditions stériles.

7. Analyses microbiologiques

L'analyse microbiologique exige de stériliser l'appareil de filtration avec le filtre monté (en autoclave pendant 30 minutes à 121°C, ou à la chaleur sèche de 180°C pendant 2 heures). Effectuez ensuite la filtration, prélevez la membrane filtrante et incubez-le sur les milieux de culture correspondants.

8. Déterminations analytiques

Les appareils de filtration en verre équipés de membranes filtrantes conviennent parfaitement par exemple pour les déterminations gravimétriques, les tests de particules etc.

9. Accessoires recommandés

Désignation de l'article	N° de l'appareil de filtration	
	16306*	16307*
	16315**	16316**
Joint torique en fluoroélastomère	00118	00124
Bouchon	17174	17175
Adaptateur en acier inoxydable avec bouchon pour rampe en acier inoxydable à 3 et 6 postes	16836	16837
Rampe en acier inoxydable à 3 postes	16842	16842
Rampe en acier inoxydable à 6 postes	16843	16843
Etuve d'incubation 220 V, 50 Hz	–	18113

* avec fritte de verre comme support filtre

** avec tôle perforée recouverts de PTFE comme support filtre

Les autres accessoires sont identiques pour tous les appareils:

16672	Flacon à vide, 2 litres
16623	Tuyau à vide en caoutchouc, 1 mètre
16611	Trompe à eau, filetage femelle 3/4"
16612	Pompe à vide de laboratoire, 220 V, 50 Hz
16692	Pompe à vide, 220 V, 50 Hz
16610	Flacon de Woulff
17804-M	Vacusart
16625	Pince Brucelles en acier inoxydable

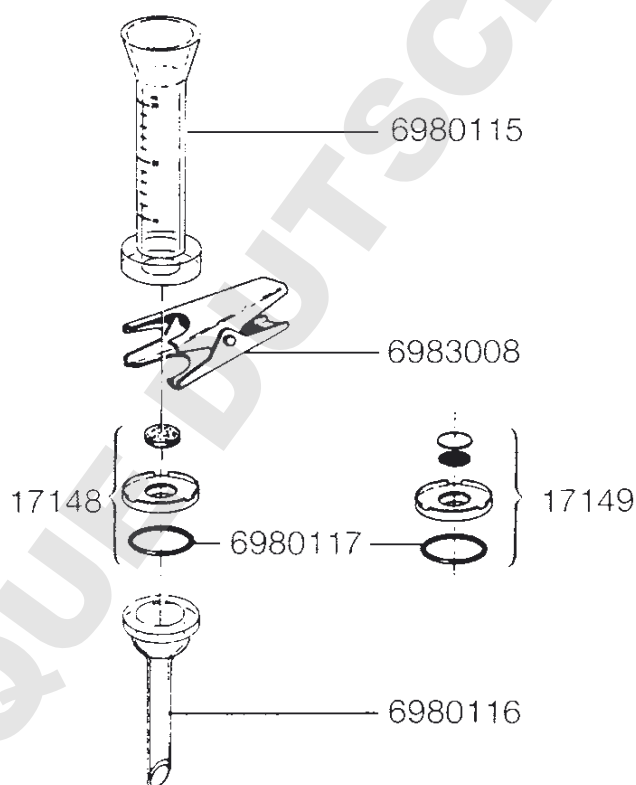
10. Pièces de rechange (voir croquis)

16306, 16315 :

- 6980115 Entonnoir en verre, 30 ml
- 6980116 Partie inférieure en verre, 25 mm
- 6980117 Joint torique en silicone, 25 × 3 mm
- 6983008 Pince de serrage
- 17148 Anneau en PTFE avec fritte de verre et joint torique en silicone (pour 16306)
- 17149 Anneau en PTFE avec grille support et tôle perforée revêtues de PTFE ainsi que joint torique en silicone (pour 16315)

16306

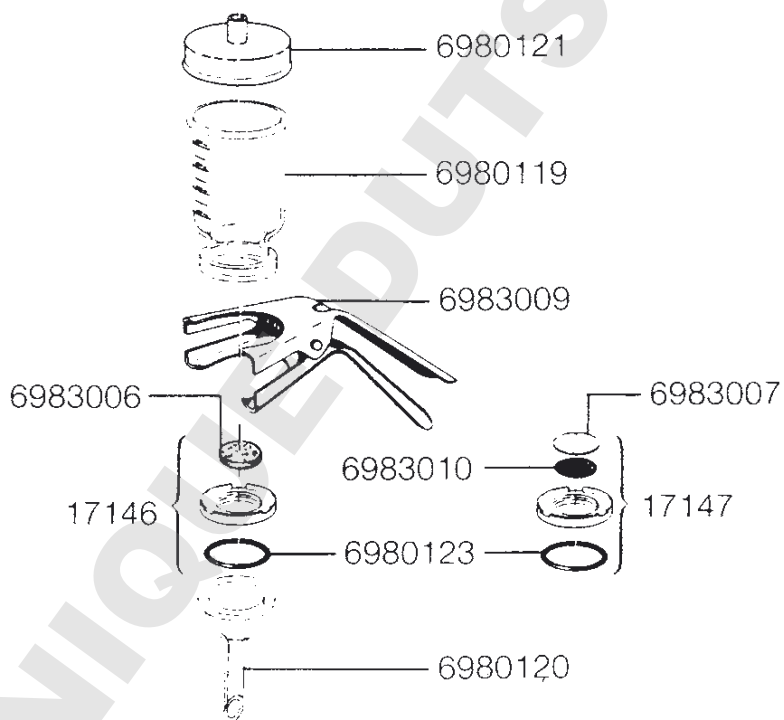
16315



16307, 16316:

- 6980119 Entonnoir en verre, 250 ml
- 6980120 Partie inférieure en verre, 50 mm
- 6980121 Couvercle en caoutchouc de silicone
- 6980123 Joint torique en silicone, 45 × 3 mm
- 6983006 Fritte de verre
- 6983007 Tôle perforée recouverts de PTFE
- 6983009 Pince de serrage
- 6983010 Grille support recouverts de PTFE
- 17146 Anneau en PTFE avec fritte de verre et joint torique en silicone (pour 16307)
- 17147 Anneau en PTFE avec grille support et tôle perforée revêtues de PTFE ainsi que joint torique en silicone (pour 16316)

16307
16316



Contenido

1. Datos técnicos
2. Equipo suministrado
3. Limpieza y mantenimiento del aparato de filtración
4. Montaje del aparato de filtración
5. Filtración clara
6. Filtración estéril
7. Análisis microbiológicos
8. Determinaciones analíticas
9. Accesorios recomendables
10. Repuestos

Los aparatos de filtración al vacío de vidrio se encuentran disponibles en dos diseños diferentes. Estos modelos se diferencian solamente por los soportes del filtro, los cuales están compuestos de un anillo de PTFE, el cual puede contener o una frita de vidrio o una chapa perforada de acero inoxidable revestidos con PTFE con un tamiz de soporte. Los soportes del filtro se pueden cambiar solamente como unidad completa.

Los aparatos con frita de vidrio se utilizan primordialmente para los análisis residuales, debido a la repartición muy simétrica de los residuos sobre la superficie del filtro de membrana.

Los aparatos con chapa perforada de acero inoxidable revestida con PTFE se emplean principalmente para las filtraciones clara o estéril (de 1 litro de volumen).

1. Datos técnicos

Material: Vidrio de borosilicato 3.3 (DIN-ISO 3585)

Abrazadera: Aluminio anodizado

Soporte del filtro: a) Frita de vidrio sinterizado en un anillo de PTFE, con borde de centraje en la parte superior y anillo O de silicona en la parte inferior, o bien

b) Chapa perforada de acero inoxidable revestida con PTFE sobre un tamiz de soporte en un anillo de PTFE, con borde de centraje en la parte superior y anillo O de silicona en la parte inferior.

Aparato N°.	16306* 16315**	16307* 16316**
Anillo O de silicona	25 × 3 mm	45 × 3 mm
Diámetro del filtro	25 mm (ó 24)	50 mm (ó 47)
Diámetro del prefiltro	20 mm	40 mm
Area de filtración	3 cm ²	12,5 cm ²
Capacidad	30 ml	250 ml
Conexiones:		
Diámetro exterior de la salida	12 mm	15 mm
Presión de trabajo	sólo vacío	sólo vacío
Esterilización	Autoclave hasta 134° C, aire caliente hasta 180° C. Las condiciones a realizarse dependen del filtro de membrana empleado.	

* con frita de vidrio

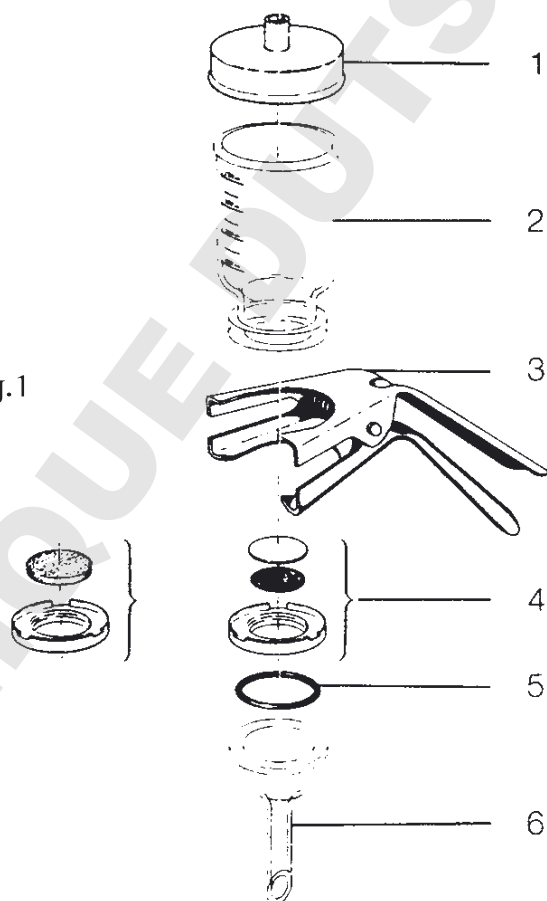
** con chapa perforada de acero inoxidable revestida con PTFE

2. Equipo suministrado

Desempaque el aparato y compruebe si el equipo suministrado está completo, con ayuda de la siguiente lista:

Equipo suministrado	En la figura 1
1 tapa (sólo para 16307 y 16316)	N° 1
1 embudo de vidrio	N° 2
1 abrazadera	N° 3
1 soporte del filtro con frita de vidrio, o bien, tamiz de soporte con PTFE y chapa perforada de acero inoxidable con PTFE	N° 4
1 anillo O de silicón	N° 5
1 base de vidrio	N° 6

Fig.1



3. Limpieza y cuidado del aparato de filtración

Para garantizar que su aparato le dure mucho tiempo en perfecto estado de funcionamiento, es necesario limpiar el aparato antes de utilizarlo por primera vez y después de cada uso.

Para realizar la limpieza, proceda de la siguiente manera:

- 3.1 Desmunte el aparato completamente (fig. 1).
- 3.2 Lave todas las partes con agua caliente, haciendo uso de un cepillo de cerdas suaves y un detergente comercial para laboratorio (para metales, vidrio, plástico).
- 3.3 Lave primero todas las partes con agua caliente y después con agua destilada.
- 3.4 Seque todas las partes con aire comprimido o póngalas a secar al aire. No utilice paños para secar, ya que estos pueden dejar fibras en el aparato.

4. Montaje del aparato y colocación del filtro de membrana

Para el montaje de un sistema de filtración al vacío, Ud. necesita además:

- 1 tapón (vea los accesorios recomendados)
- 1 frasco de succión (16672)
- 1 fuente de vacío (p. ej., 16612)
- 1 manguera para vacío (16623)
- 1 frasco de Woulff (16610), o bien,
- 1 Vacusart (17804-M)
- 1 pinza para el manejo de los filtros de membrana (fig. 2)

Si Ud. desea realizar una gran cantidad de análisis rutinarios, recomendamos nuestro dispositivo de succión de 3 ó de 6 plazas con la cantidad correspondiente de aparatos de filtración y piezas de conexión (vea los accesorios recomendados).

4.1 Coloque a la base de vidrio su tapón correspondiente e instale esta base sobre el frasco de succión (fig. 3)

4.2 Con ayuda de la manguera para vacío realice la conexión entre el frasco de succión y la fuente de vacío (p. ej., una trompa de agua) (fig. 4).

Si se utiliza una bomba eléctrica como fuente de vacío, tiene que conectarse un frasco de Woullf (fig. 5) entre el frasco de succión y la bomba, como medida de protección contra derrames de la solución a filtrar, o debe utilizarse el Vacusart (17804-M).

Al instalar el Vacusart, ponga atención en que el filtrado derramado regrese al frasco de succión y no se quede en la manguera.

4.3 Coloque sobre la parte inferior del soporte del filtro un anillo O de silicona y sobre la parte superior, coloque la frita de vidrio, o bien, el tamiz de soporte y la chapa perforada de acero inoxidable revestidos con PTFE.

Coloque primero el tamiz de soporte con la parte lisa hacia arriba y oprima la chapa perforada de acero inoxidable con PTFE (el borde exterior debe quedar hacia arriba), haciéndola encajar exactamente en la abertura dispuesta para este fin.

A continuación, coloque el soporte del filtro sobre la base de vidrio (fig. 6).

4.4 Utilizando una pinza, saque el filtro de membrana de su empaque y colóquelo en el centro del soporte del filtro.

Si Ud. utiliza un prefiltro, coloque después éste sobre el centro del filtro de membrana.

El diámetro del prefiltro no debe sobrepasar las medidas que se indican en «1. Datos técnicos». (fig. 7).

4.5 Coloque el embudo de vidrio sobre la base y cierre ambas partes con la abrazadera (fig. 8).

5. Filtración clara

5. Monte el aparato de filtración y coloque el filtro de membrana, como se describe bajo el punto 4.

5.2 Llene el embudo de vidrio con el líquido a filtrar (fig. 9) y encienda la bomba de vacío.

Nota importante:

Si Ud. emplea además un prefiltro para realizar la filtración, recomendamos encender primero la bomba de vacío y después echar el líquido a filtrar en el embudo de vidrio (de no hacerse así, el prefiltro podría flotar hacia arriba).

5.3 La filtración ha terminado cuando ya no hay líquido sobre el filtro de membrana. Quite el vacío del aparato sacando simplemente la manguera del niple del frasco de succión, si utiliza una bomba de chorro de agua (fig. 10).

Si Ud. utiliza el frasco de Woulff y la bomba de vacío, apague la bomba y haga la distensión del sistema por medio del frasco de Woulff (fig. 11).

5.4 Ahora Ud. puede retirar el aparato de filtración con tapón colocado del frasco de succión y puede transferir el filtrado a otro recipiente o éste puede quedarse directamente en el frasco de succión.

6. Filtración estéril

(sólo con la chapa perforada de acero inoxidable revestida con PTFE como soporte del filtro y no con la frita de vidrio).

6.1 Monte el aparato y coloque el filtro de membrana como se describe bajo el punto 4, pero sin conectar la fuente de vacío o la botella de Woulff.

Los filtros de nylon (Sartolon) tienen que humedecerse antes de colocarse.

6.2 Coloque un Vacusart (17804-M) en el niple del frasco de succión con ayuda de una manguera de vacío corta (fig. 12).

6.3 Cierre el embudo de vidrio con la tapa de silicón y algodón o con una lámina de aluminio (fig. 13).

6.4 Autoclave el aparato de filtración a 121°C y 1 bar durante 30 minutos (esto puede realizarse con todos los filtros de membrana de Sartorius Stedim Biotech, a excepción de los filtros de gelatina y los filtros de membrana de poliamida).

Los filtros de membrana de acetato de celulosa, N° de pedido 111... y de PTFE, N° 118.. (así mismo los filtros de fibra de vidrio, N° 134..) pueden ser esterilizados en forma alternativa en el aparato de filtración con calor seco a 180°C durante 2 horas o a 160°C durante 3 horas (los filtros tienen que colocarse cuando están secos).

6.5 Después de la esterilización de la unidad de filtración lleve a cabo la filtración estéril de igual manera cómo se realiza una filtración clara.
Aténgase a las indicaciones acerca de la esterilidad.

7. Análisis microbiológicos

Para los análisis microbiológicos es necesario esterilizar el aparato de filtración con el filtro colocado (autoclave a 121°C durante 30 minutos o en calor seco a 180°C durante 2 horas). A continuación, realice la filtración, retire el filtro de membrana e incúbelo en medios de cultivo apropiados.

8. Determinaciones analíticas

Los aparatos de filtración de vidrio utilizados con filtros de membrana son muy apropiados para las determinaciones gravimétricas, pruebas de partículas, etc.

9. Accesorios recomendables

Denominación del artículo	N° de aparato de filtración	
	16306*	16307*
	16315**	16316**
Anillo O de fluoroelastómeros	00118	00124
Tapones	17174	17175
Adaptador de acero inoxidable con tapón para colocación sobre los mecanismos de succión con 3 y 6 plazas	16836	16837
Mecanismo de succión de acero inoxidable con 3 plazas	16842	16842
Mecanismo de succión de acero inoxidable con 6 plazas	16843	16843
Incubadora, 220 V, 50 Hz	–	18113

* con frita de vidrio como soporte del filtro

** con chapa perforada de acero inoxidable revestida con PTFE como soporte del filtro

Los accesorios siguientes se pueden utilizar con todos los aparatos de filtración:

- 16672 Frasco de succión de 2 litros.
- 16623 Manguera de goma para vacío de 1 m.
- 16611 Trompa de agua con rosca hembra de 3/4".
- 16612 Bomba de vacío para laboratorio, 220 V, 50 Hz.
- 16692 Bomba de vacío, 220 V, 50 Hz
- 16610 Frasco de Woulff
- 17804-M Vacusart
- 16625 Pinzas de acero inoxidable

10. Repuestos

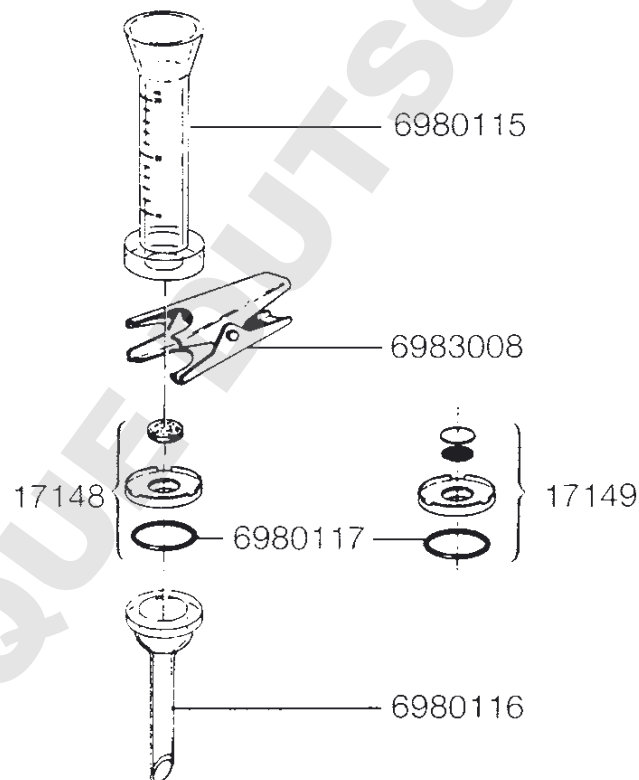
(vea la ilustración)

16306, 16315:

- 6980115 Embudo de vidrio de 30 ml
- 6980116 Base de vidrio de 25 mm
- 6980117 Anillo O de silicona de 25 × 3 mm
- 6983008 Abrazadera
- 17148 Anillo de PTFE con frita de vidrio y anillo O de silicona (para 16306)
- 17149 Anillo de PTFE con tamiz de soporte y chapa perforada de acero inoxidable revestidos de PTFE, incluyendo un anillo O de silicona (para 16315)

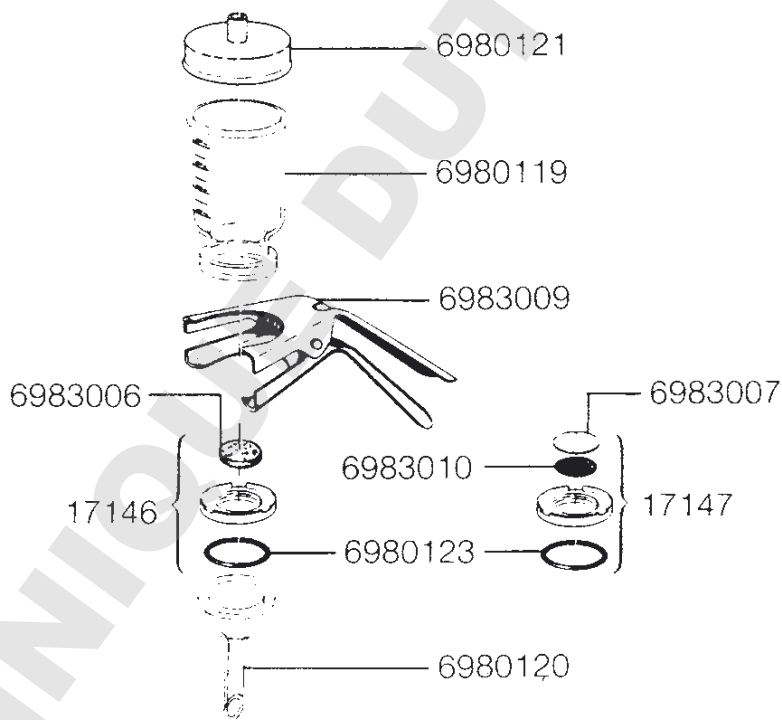
16306

16315



16307, 16316:

- 6980119 Embudo de vidrio de 250 ml.
 - 6980120 Base de vidrio de 50 mm.
 - 6980121 Tapa de caucho de silicona.
 - 6980123 Anillo O de silicona, 45 × 3 mm
 - 6983006 Frita de vidrio
 - 6983007 Chapa perforada de acero inoxidable revestida con PTFE
 - 6983009 Abrazadera
 - 6983010 Tamiz de soporte, con recubrimiento de PTFE
 - 17146 Anillo de PTFE con frita de vidrio y anillo O de silicona (sólo para 16307)
 - 17147 Anillo de PTFE con tamiz de soporte y chapa perforada de acero inoxidable revestidos con PTFE, incluyendo un anillo O de silicona (sólo para 16316)
- 16307
16316



Indice

1. Specifiche
2. Equipaggiamento fornito
3. Pulizia e manutenzione del portafiltro
4. Assemblaggio del portafiltro
5. Filtrazione chiarificante
6. Filtrazione sterilizzante
7. Analisi microbiologiche
8. Determinazioni analitiche
9. Accessori raccomandati
10. Parti di ricambio

I dispositivi in vetro per la filtrazione sotto vuoto sono disponibili in due tipi. Differiscono solamente per il tipo di supporto della membrana, costituito da un anello in PTFE contenente un supporto di vetro sinterizzato oppure un disco forato in acciaio inox rivestito di PTFE ed un disco di drenaggio. I supporti della membrana possono essere cambiati solo come unità.

I dispositivi con il supporto in vetro sinterizzato sono da preferire per l'analisi dei residui data la speciale distribuzione uniforme dei residui, sulla superficie filtrante. I dispositivi con il supporto con disco forato rivestito in PTFE sono invece usati per la filtrazione sterilizzante e chiarificante di piccoli volumi di liquidi.

1. Specifiche

Materiali: Vetro borosilicato (3.3 DIN-ISO 3585)

Pinza: Alluminio anodizzato

Supporto della membrana: a) Anello in PTFE con un supporto in vetro sinterizzato con all'estremità superiore un bordo rialzato per centrare e all'estremità inferiore un O-ring in silicone oppure b) un anello in PTFE con disco forato in acciaio inox rivestito in PTFE e un disco di drenaggio. L'anello ha all'estremità superiore un bordo rialzato per centrare e all'estremità inferiore un O-ring in silicone.

N° dell'apparecchio	16306*	16307*
	16315**	16316**
O-ring in silicone	25 × 3 mm	45 × 3 mm
Diametro della membrana	25 mm (o 24)	50 mm (o 47)
Diametro del prefiltro	20 mm	40 mm
Superficie filtrante	3 cm ²	12,5 cm ²
Capacità del recipiente	30 ml	250 ml
Attacco in uscita: diametro esterno	12 mm	15 mm
Massima pressione	solo sotto vuoto	solo sotto vuoto
Sterilizzazione	In autoclave fino a 134°C, calore secco fino a 180°C. Le condizioni per la sterilizzazione dipendono dal tipo di membrana usata.	

* con supporto in vetro sinterizzato

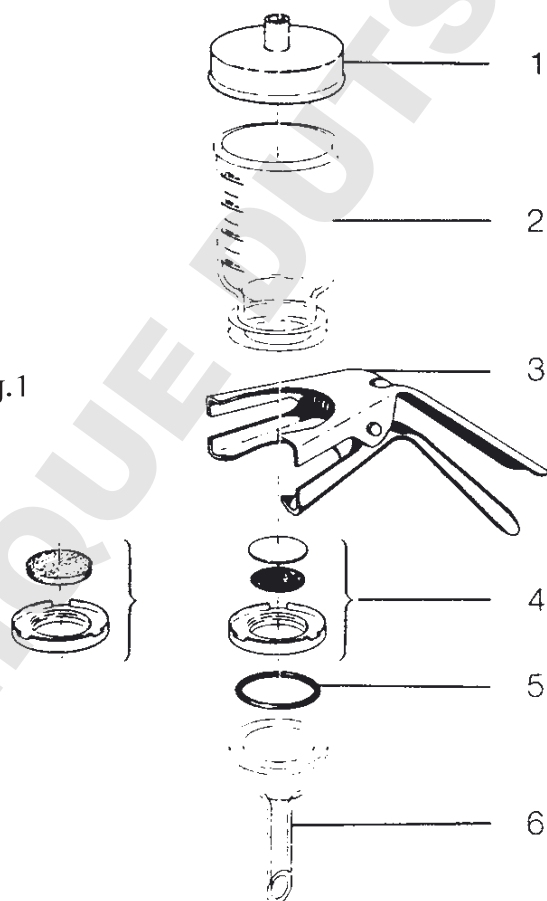
** con un disco forato rivestito in PTFE

2. Equipaggiamento fornito

Togliete l'apparecchio dalla confezione e controllate con l'aiuto della seguente lista se tutte le parti sono state fornite:

Equipaggiamento fornito	Foto nr.
1 Coperchio (solo 16307 e 16316)	Nr. 1
1 Recipiente superiore	Nr. 2
1 Pinza	Nr. 3
1 Supporto della membrana con supporto in vetro sinterizzato o disco di supporto rivestito in PTFE e disco di drenaggio in PTFE	Nr. 4
1 O-ring in silicone	Nr. 5
1 Base in vetro	Nr. 6

Fig.1



3. Pulizia e manutenzione dell'apparecchio per filtrazione

Per garantire una lunga durata ed efficienza del portafiltro, è necessario pulirlo prima dell'uso iniziale e dopo ogni filtrazione.

Procedete nel modo seguente:

- 3.1 Smontate il portafiltro nelle sue parti singole (vedi fig. 1).
- 3.2 Con l'aiuto di una spazzola morbida, pulite tutte le parti con acqua calda e con un detergente di laboratorio disponibile in commercio (per metalli, vetro, plastica).
- 3.2 Sciacquate tutte le parti prima con acqua calda e poi con acqua distillata.
- 3.4 Asciugate le parti con aria compressa oppure lasciate che si asciughino da sè. Non usate panni o canovacci, potrebbero lasciare dei residui di fibra sul portafiltro.

4. Assemblaggio del portafiltro e posizionamento della membrana filtrante

Per l'assemblaggio del sistema per filtrazione sotto vuoto, sono necessari i seguenti accessori supplementari:

- 1 Tappo (vedi «Accessori raccomandati»)
- 1 Beuta da vuoto (16672)
- 1 Fonte di vuoto (ad es., 16612)
- 1 Tubo da vuoto (16623)
- 1 Bottiglia di Woulff (16610) o
- 1 Vacusart (17804-M)
- 1 Pinzetta per il posizionamento della membrana filtrante (Fig. 2)

Nel caso si debbano eseguire numerosi test di routine, Vi consigliamo l'uso dei nostri collettori a 3 o a 6 posti con il numero corrispondente dei portafiltri e attacchi. (vedi «Accessori raccomandati»).

- 4.1 Mettete il tappo appropriato sulla base di vetro ed inseritela nella beuta da vuoto. (Fig. 3).
- 4.2 Usando un tubo da vuoto, collegate la beuta alla fonte di vuoto (ad es. una pompa da vuoto ad acqua) (fig. 4).
- Se usate una pompa elettrica come fonte di vuoto, dovete connettere una bottiglia di Woulff o un Vacusart tra la beuta e la pompa, in modo da prevenire che del filtrato trabocchi ed entri nella pompa (fig. 5).
Quando si monta il Vacusart bisogna fare attenzione che il filtrato traboccato possa ritornare nella beuta e non rimanga nel tubo.
- 4.3 Ponete l'O-ring in silicone sulla parte sotto del supporto della membrana e sulla parte sopra il supporto in vetro sinterizzato, il disco di drenaggio e il disco di supporto rivestito in PTFE. Per far ciò, mettete il disco di drenaggio con la parte liscia rivolta verso l'alto e premete il disco di supporto rivestito in PTFE con il bordo esterno verso il basso in modo che entri esattamente nella dentellatura. Poi ponete il supporto del filtro sulla base in vetro (Fig. 6).
- 4.4 Con l'aiuto di una pinzetta, togliete il filtro a membrana dalla confezione e lo centrate sul supporto del filtro.
Se, per una particolare procedura di filtrazione è richiesto il prefiltra, lo centrate semplicemente sopra il filtro a membrana. Il diametro del prefiltra non deve superare le dimensioni riportate nel paragrafo «Specifiche» (Fig. 7).
- 4.5 Mettete il recipiente superiore sopra la base assemblata con il supporto del filtro in modo che combacino esattamente e assicurate entrambe le parti bloccandole con la pinza.

5. Filtrazione chiarificante

- 5.1 Assemblate il portafiltro e posizionate il filtro a membrana come descritto nel punto 4.
- 5.2 Versate il liquido da filtrare nel recipiente superiore (fig. 9) e accendete la pompa da vuoto.

Nota importante:

Se usate per la filtrazione anche un prefiltra, Vi consigliamo di accendere prima la pompa da vuoto e poi versare il liquido da filtrare nel recipiente superiore (altrimenti il prefiltra potrebbe galleggiare verso l'alto).

- 5.3 La filtrazione è conclusa quando tutto il liquido è passato attraverso il filtro a membrana. A questo punto, staccate la fonte di vuoto dall'apparecchio. Se usate una pompa da vuoto ad acqua, staccate semplicemente il tubo dall'attacco della beuta da vuoto (Fig. 10).

Se lavorate con la bottiglia di Woulff e la pompa da vuoto, spegnete la pompa e riducete la pressione nella bottiglia di Woulff (Fig. 11).

- 5.4 A questo punto, il porta filtro con il tappo può essere tolto dalla beuta da vuoto; il filtrato può essere trasferito o lasciato direttamente nella beuta di aspirazione.

6. Filtrazione sterilizzante

(solo con il supporto del filtro e con il disco rivestito in PTFE, senza il supporto in vetro sinterizzato)

- 6.1 Per assemblare il portafiltro e inserire il filtro a membrana seguite le istruzioni descritte al punto 4; comunque non collegate il portafiltro ad una fonte di vuoto o ad una bottiglia di Woulff.

Avvertenza:

Bagnate i filtri in nitrato di cellulosa prima di metterli sui portafiltri bagnati. Se il portafiltro è secco, anche i filtri in nitrato di cellulosa devono essere secchi.

E' importante bagnare sempre i filtri in acetato di cellulosa e i filtri in nylon (Sartolon) prima di metterli sul portafiltro.

6.2 Usate un tubo da vuoto corto per unire un Vacusart (17804-M) all'attacco della beuta da vuoto (Fig. 12).

6.3 Chiudete il recipiente con un coperchio in silicone e cotone o con un foglio d'alluminio (Fig. 13).

6.4 Autoclavate l'apparecchio a 121°C e a 1 bar per 30 minuti. (Tutti i filtri a membrana Sartorius Stedim Biotech possono essere sterilizzati in autoclave ad eccezione dei filtri in gelatina in poliammide).

Per i filtri a membrana in acetato di cellulosa (111...), in PTFE (118...) e i filtri in fibra di vetro (134...), come procedura alternativa di sterilizzazione, si può usare il calore a secco a 160°C per 3 ore o a 180°C per 2 ore. (Non bagnare i filtri prima di metterli sui portafiltri).

6.5 Dopo aver sterilizzato l'unità del portafiltro, procedete con l'operazione di sterilizzazione secondo le indicazioni date per la sterilizzazione chiarificante. Rispettate le consuete precauzioni per evitare la contaminazione.

7. Analisi microbiologiche

Per l'analisi microbiologica, è necessario sterilizzare il portafiltro contenente il filtro a membrana (autoclavare a 121°C per 30 minuti oppure usare il calore secco a 180°C per 2 ore). Dopo la sterilizzazione, procedete con l'operazione di filtrazione, poi rimuovete il filtro a membrana e lo incubate nel medium nutriente richiesto.

8. Determinazioni analitiche

I portafiltri sotto vuoto Sartorius Stedim Biotech sono particolarmente indicati per effettuare determinazioni analitiche, per es. determinazioni gravimetriche, analisi delle particelle, ecc.

9. Accessori raccomandati

Designazione	N° dell'apparecchio di filtrazione	
	16306*	16307*
	16315**	16316**
O-ring in elastomero fluorurato	00118	00124
Tappi in gomma	17174	17175
Adattatore in acciaio inox con tappi per collettore in acciaio inox a 3 e 6 posti	16836	16837
Collettore in acciaio inox a 3 posti	16842	16842
Collettore in acciaio inox a 6 posti	16843	16843
Stufa incubatrice, 220 V, 50 Hz	–	18113

* con supporto del filtro in vetro sinterizzato

** con un disco forato rivestito in PTFE per il supporto del filtro

Questi accessori supplementari possono essere usati con tutti i portafiltri:

1. Pompe:

- 16672 Beuta da vuoto da 2 litri
- 16623 Tubo in gomma, 1 m
- 16611 Pompa da vuoto ad acqua con filetto femmina $\frac{3}{4}$ "
- 16612 Pompa da vuoto da laboratorio, 220 V, 50 Hz
- 16692 Pompa da vuoto , 220 V, 50 Hz
- 16610 Bottiglia di Woulff
- 17804-M Vacusart
- 16625 Pinzetta in acciaio inox

10. Parti di ricambio

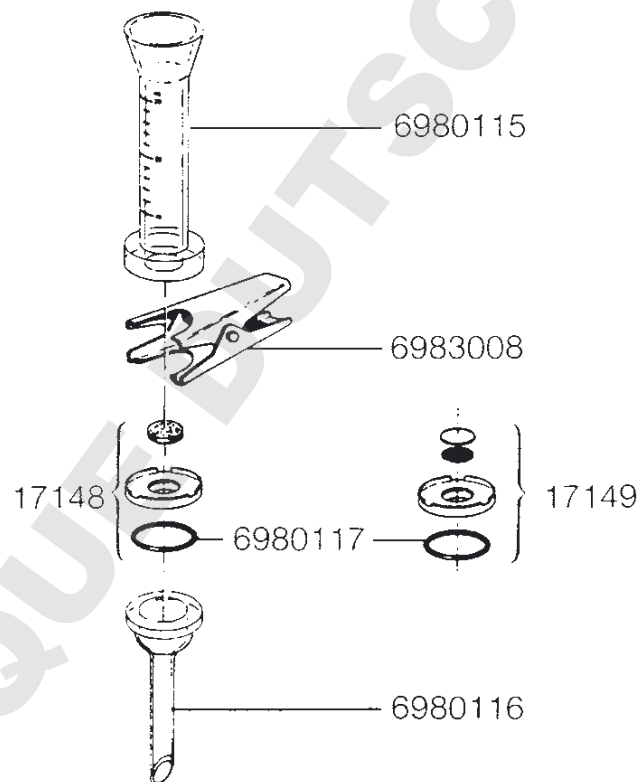
(ved. schema):

16306, 16315:

- 6980115 Recipiente superiore, 30 ml
- 6980116 Base in vetro, 25 mm
- 6980117 O-ring in silicone, 25 × 3 mm
- 6983008 Pinza
- 17148 Anello in PTFE completo di supporto in vetro sinterizzato e O-ring in silicone
- 17149 Anello in PTFE con disco forato e disco di drenaggio rivestiti con PTFE e O-ring in silicone (per 16316)

16306

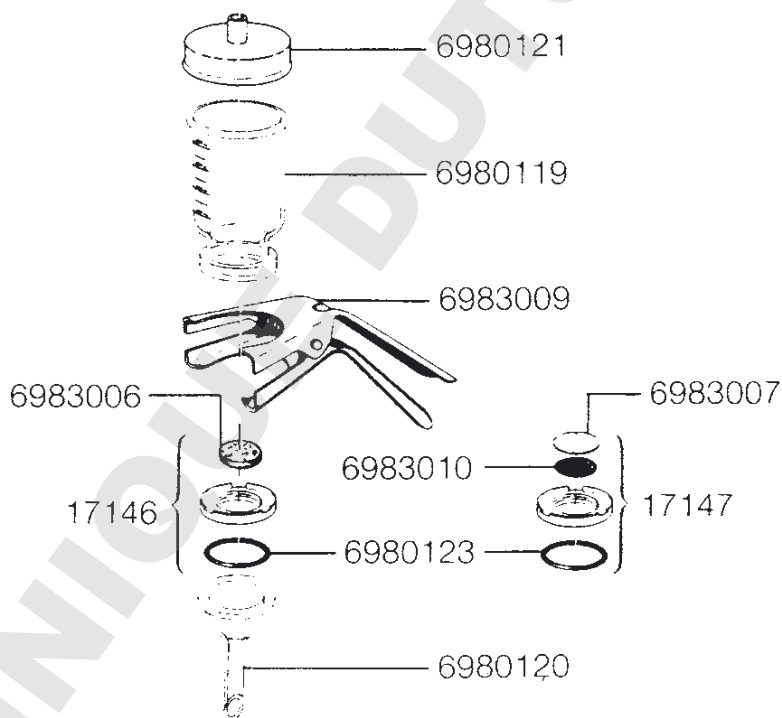
16315



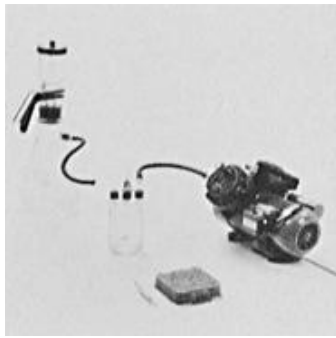
16307, 16316:

- 6980119 Recipiente superiore, 250 ml
- 6980120 Base in vetro, 50 mm
- 6980121 Coperchio in gomma di silicone
- 6980123 O-ring in silicone, 45 × 3 mm
- 6983006 Supporto in vetro sinterizzato
- 6983007 Disco forato rivestito in PTFE
- 6983009 Pinza
- 6983010 Disco di drenaggio rivestito in PTFE
- 17146 Anello in PTFE completo di supporto in vetro sinterizzato e O-ring in silicone (16307)
- 17147 Anello in PTFE con disco forato e disco di drenaggio rivestiti con PTFE e O-ring in silicone (per 16316)

**16307
16316**



DOMINIQUE DUTSCHER SAS



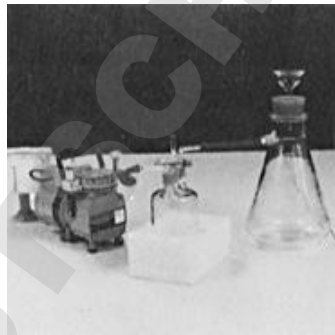
2



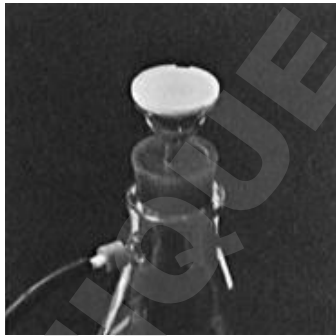
3



4



5



6



7



8

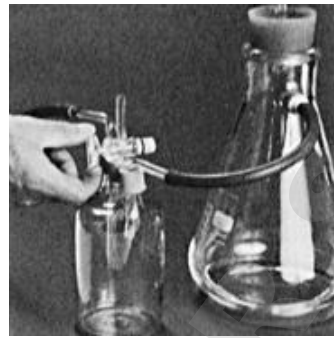


9

DOMINIQUE DUTICHER SAS



10



11



12



13



14

DOMINIQUE DUTSCHER SAS

Sartorius Stedim Biotech GmbH
August-Spindler-Strasse 11
37079 Goettingen, Germany

www.sartorius-stedim.com

Copyright by Sartorius Stedim
Biotech GmbH, Goettingen,
Germany.

All rights reserved. No part
of this publication may be
reprinted or translated in any
form or by any means without
the prior written permission
of Sartorius Stedim Biotech
GmbH. The status of the
information, specifications
and illustrations in this
manual is indicated by the
date given below.

Sartorius Stedim Biotech GmbH
reserves the right to make
changes to the technology,
features, specifications and
design of the equipment
without notice.

Status:
May 2014,
Sartorius Stedim Biotech GmbH,
Goettingen, Germany

Printed in the EU on paper bleached
without chlorine. | W
Publication No.: SL-6001-p140509
Ver. 05 | 2014