



## Secura®

### Avantages

- Performances exceptionnelles
- Utilisation intuitive
- Paravent ergonomique
- Ajustage automatique
- Contrôle continu de la mise à niveau



### Informations sur le produit

Secura® vous donne la sécurité et la tranquillité d'esprit de savoir que vous avez tout fait correctement. Outre des résultats de pesée extrêmement précis et un confort d'utilisation exceptionnel, la balance Secura® est également dotée de systèmes de protection intégrés qui garantissent une fiabilité maximale et vous permettent de respecter les réglementations en toute sécurité.

Votre travail en laboratoire est encore plus efficace grâce à des messages en temps réel qui vous aident à effectuer la mise à niveau, l'ajustage interne automatique et la documentation claire traçable à 100% avec des identifications des échantillons et des lots.

Tout cela grâce au tout nouveau concept de commande de Secura® qui facilite sensiblement le travail quotidien pendant les opérations de pesée et grâce à la fonction APC (Advanced Pharma Compliance) qui vous évite les pénibles et longues tâches de documentation et de contrôle.

## Caractéristiques techniques

### Bloc d'alimentation

Adaptateur CA Sartorius	6971790 avec adaptateurs CA enfichables interchangeables spécifiques au pays
Principal	100-240 V $\sim$ , - 10 %   + 10 %, 50-60 Hz, 0,2 A
Secondaire	15 V CC, $\pm$ 5 %, 530 mA (max.)   8 Watt (max.) : de 0 à + 40 °C et 15 V CC, $\pm$ 5 %, 330 mA (max.)   5 Watt (max.) : de 0 à + 50 °C
Autres données	Indice de protection II, selon EN   CEI 60950-1 usqu'à 3 000 m au-dessus du niveau de la mer ; IP40 selon EN   CEI 60529

### Balance

Alimentation électrique	Uniquement via l'adaptateur CA Sartorius 6971790
Tension d'entrée	De 12,0 ... à 18,0 V CC
Consommation d'énergie	2.0 W (typique) 4.5 W (typique), juste pour 225D-1x, 125-1x ou 324-1x

### Conditions ambiantes

Les spécifications s'appliquent en présence des conditions ambiantes suivantes :	
Environnement	Pour une utilisation à l'intérieur exclusivement
Plage de température*	De + 10 °C à + 30 °C
Capacité de fonctionnement	Garantie entre + 5 °C et + 45 °C
Stockage et transport	De - 10 °C à + 60 °C
Élévation	Jusqu'à 3 000 m au-dessus du niveau de la mer
Humidité relative**	De 15 % à 80 % pour des températures allant jusqu'à 31 °C ; sans condensation, avec décroissance linéaire jusqu'à 50 % d'humidité relative à 40 °C et 20 % à 50 °C
Sécurité du matériel électrique	En conformité avec EN 61010-1 CEI 61010-1. Exigences de sécurité pour le matériel électrique de mesure, de commande et de laboratoire - Partie 1 : Exigences générales
Compatibilité électromagnétique	En conformité avec EN 61326-1 CEI 61326-1. Matériel électrique de mesure, de commande et de laboratoire - Exigences CEM - Partie 1 : Exigences générales
Immunité aux émissions	Adapté à une utilisation en environnement industriel
Émission d'interférences	Classe B (adapté à une utilisation dans les secteurs résidentiels et les secteurs reliés à un réseau basse tension qui alimente également les immeubles résidentiels). L'appareil peut donc être utilisé dans ces deux environnements.

Les balances vérifiées pour une utilisation en métrologie légale sont conformes aux exigences de la directive du Conseil 200923CE, EN 45501:1992, et OIML R76:2006.

\* Pour les balances vérifiées pour une utilisation en métrologie légale selon les exigences européennes, consultez les informations sur la balance.

\*\* Pour les balances vérifiées pour une utilisation en métrologie légale selon les exigences européennes, la législation s'applique.

## Équipements standard

Fonctions de l'APC	<ul style="list-style-type: none"><li>– Contrôle de la conformité avec les limites de poids minimal de l'échantillon de l'USP - SQmin</li><li>– Protection par mot de passe des paramètres de configuration</li><li>– Calibrage et réglage interne entièrement automatiques selon un critère de température et de temps - isoCAL</li><li>– Blocage temporaire du transfert des données vers l'imprimante ou l'ordinateur lorsque des résultats de pesage incertains sont détectés, tels qu'un résultat en dessous des limites de poids minimal de l'échantillon de l'USP, si la balance n'est pas à niveau ou qu'un calibrage réglage isoCAL doit être effectué</li><li>– Stockage de toutes les données des procédures de calibrage - Cal Audit Trail</li></ul>
--------------------	--

Niveau de sécurité	Trois niveaux de sécurité configurables
--------------------	---

Mise à niveau	Capteur de niveau optoélectronique intelligent avec alarme et guide utilisateur interactif pour une mise à niveau fiable
---------------	--

Calibrage	Calibrage interne isoCAL, calibrage externe
-----------	---

Unités de mesure sélectionnables <sup>1)</sup>	Gramme, kilogramme, carat, livre, once, once troy, tael de Hong Kong, tael de Singapour, tael de Taïwan, grain, pennyweight, milligramme, pièce par livre, tael de Chine, momme, carat Autrichien, tola, baht, mesghal et Newton
--	--

Interface	Mini USB <ul style="list-style-type: none"><li>– Reconnaissance automatique des modèles d'imprimante Sartorius YDP30 ou YDP40</li><li>– Transfert direct des données vers les programmes Microsoft® Windows</li><li>– Intervalle programmable pour la sortie des données</li><li>– Protocoles de transfert de données SBI, xBPI, format tableau, format texte</li></ul>
-----------	---

Display	Écran tactile avec interface utilisateur graphique Sartorius
---------	--

## Équipements standard

Applications standard intégrées	Pesée, masse volumique, pourcentage, pesage de contrôle, valeur maximum, comptage, pesée instable
Applications de laboratoire spéciales intégrées	Mélange, composants, statistiques, conversion
Langues	Anglais, français, allemand, hongrois, italien, polonais, portugais, russe, espagnol, turc, chinois, japonais, coréenne
Protection	<ul style="list-style-type: none"><li>– Construction robuste et résistante aux produits chimiques</li><li>– Traitement spécifique des cages de pesée pour réduire l'influence de l'électricité statique</li><li>– Housse de protection incluse</li><li>– Housse de protection intégrale pour balances avec cage de pesée</li></ul>
Système antivol	Cadenas Kensington et œillet de fixation pour chaîne ou câble

<sup>1)</sup> Limitées pour les modèles vérifiés



## Modèles standard

Modèle		26-1x <sup>1)</sup>	225D-1x <sup>1)</sup>	125-1x <sup>1)</sup>	324-1x <sup>1)</sup>
Design		1	2	2	2
Étendue de pesée	g	21	60   120   220	60   120	320
Précision de lecture	mg	0,002	0,01   0,01   0,1	0,01   0,01	0,1
Répétabilité (écart-type)	mg	0,004	0,03   0,04   0,07	0,03   0,04	0,1
Répétabilité (écart-type), typique	mg	0,003	0,02   0,04   0,07	0,02   0,04	0,1
Écart de linéarité	mg	0,01	0,1   0,1   0,2	0,1   0,1	0,3
Point de départ typique de la plage de fonctionnement <sup>2)</sup>	mg	4	25**	25**	160
Point de départ optimal de la plage de fonctionnement <sup>2)</sup>	mg	1,64*	8,2**	8,2**	82
Dérive de sensibilité entre +10 °C et +30 °C	± ppm/K	1	1	1	1
Durée de stabilisation typique	s	8	6   6   2	6   6	2
isoCAL :					
- Variation de température	K	1,5	1,5	1,5	1,5
- Intervalle de temps	h	4	4	4	4
Résultat affiché (selon le niveau du filtre)	s	0,2   0,4	0,2   0,4	0,2   0,4	0,2   0,2
Taille du plateau de pesée	mm	Ø 50	Ø 80 (optionnel Ø 90)	Ø 80 (optionnel Ø 90)	Ø 90
Hauteur de la chambre de pesée***	mm	218	218	218	218
Poids net, env.	kg	8,0	7,8	7,8	7,9
IP classe de protection		IP43	IP43	IP43	IP43



Design 1

Design 2

Design 3

Design 4

Design 5

\* En combinaison avec cage de pesée en verre YHK01SQP

\*\* En combinaison avec plateau diamètre 80 mm, ajouré YSP01SQP

\*\*\* Depuis le haut du plateau jusqu'au bas de la glace supérieure

<sup>1)</sup> Termes possibles pour les modèles propres au pays :

x = S: balances standard sans spécifications régionales

x = SAR: balances avec spécificités Argentine

x = SJP: balances avec spécificités Japon

x = SKR: balances avec spécificités Corée du Sud

<sup>2)</sup> Selon le chapitre 41 de l'USP (United States Pharmacopeia), la plage de fonctionnement optimale est définie de 820d à l'étendue de pesée max. En fonction du lieu d'installation et des conditions ambiantes, la valeur peut être en général supérieure.

Modèle		224-1x <sup>1)</sup>	124-1x <sup>1)</sup>	1103-1x <sup>1)</sup>	613-1x <sup>1)</sup>	513-1x <sup>1)</sup>	313-1x <sup>1)</sup>	213-1x <sup>1)</sup>	6102-1x <sup>1)</sup>
Design		3	3	4	4	4	4	4	5
Étendue de pesée	g	220	120	1.100	610	510	310	210	6.100
Précision de lecture	mg	0,1	0,1	1	1	1	1	1	10
Répétabilité (écart-type)	mg	0,1	0,1	1	1	1	1	1	10
Écart de linéarité	mg	0,2	0,2	2	2	2	2	2	20
Point de départ typique de la plage de fonctionnement <sup>2)</sup>	g	0,12	0,12	1,5	1,5	1,5	1,5	1,5	12
Point de départ optimal de la plage de fonctionnement <sup>2)</sup>	g	0,082	0,082	0,82	0,82	0,82	0,82	0,82	8,2
Dérive de sensibilité entre +10 °C et +30 °C	± ppm/K	1,5	1,5	1,5	2	2	2	2	2
Durée de stabilisation typique	s	2	2	1,5	1	1	1	1	1
isoCAL :									
- Variation de température	K	1,5	1,5	1,5	2	2	2	2	2
- Intervalle de temps	h	4	4	4	6	6	6	6	6
Résultat affiché (selon le niveau du filtre)	s	0,2	0,2	0,1   0,2	0,1   0,2	0,1   0,2	0,1   0,2	0,1   0,2	0,1   0,2
Taille du plateau de pesée	mm	Ø 90	Ø 90	Ø 120	Ø 120	Ø 120	Ø 120	Ø 120	Ø 180
Hauteur de la chambre de pesée***	mm	209	209	209	209	209	209	209	-
Poids net, env.	kg	5,1	5,1	5,9	5,1	5,1	5,1	5,1	5,2

Modèle		5102-1x <sup>1)</sup>	3102-1x <sup>1)</sup>	2102-1x <sup>1)</sup>	1102-1x <sup>1)</sup>	612-1x <sup>1)</sup>	6101-1x <sup>1)</sup>	3101-1x <sup>1)</sup>	
Design		5	5	5	5	5	5	5	
Étendue de pesée	g	5.100	3.100	2.100	1.100	610	6.100	3.100	
Précision de lecture	mg	10	10	10	10	10	100	100	
Répétabilité (écart-type)	mg	10	10	10	10	10	50	50	
Écart de linéarité	mg	20	20	20	20	20	100	100	
Point de départ typique de la plage de fonctionnement <sup>2)</sup>	g	12	12	12	12	12	82	82	
Point de départ optimal de la plage de fonctionnement <sup>2)</sup>	g	8,2	8,2	8,2	8,2	8,2	82	82	
Dérive de sensibilité entre +10 °C et +30 °C	± ppm/K	2	2	2	2	2	2	2	
Durée de stabilisation typique	s	1	1	1	1	1	1	1	
isoCAL :									
- Variation de température	K	2	2	2	2	2	2	2	
- Intervalle de temps	h	6	6	6	6	6	6	6	
Résultat affiché (selon le niveau du filtre)	s	0,1   0,2	0,1   0,2	0,1   0,2	0,1   0,2	0,1   0,2	0,1   0,2	0,1   0,2	
Taille du plateau de pesée	mm	Ø 180	Ø 180	Ø 180	Ø 180	Ø 180	Ø 180	Ø 180	
Poids net, env.	kg	5,2	5,2	5,2	5,2	5,2	5,2	5,2	

## Modèles vérifiés avec attestation d'homologation type propre au pays

Modèle		26-1x <sup>2)</sup>	225D-1x <sup>2)</sup>	125-1x <sup>2)</sup>	324-1x <sup>2)</sup>
Design		1	2	2	2
Classe de précision		I	I	I	I
Type <sup>3)</sup>		SQP-H	SQP-F	SQP-F	SQP-G
Max	g	21	120   220	120	320
Échelon d	g	0,000002	0,00001   0,0001	0,00001	0,0001
Échelon de vérification e	g	0,001	0,001	0,001	0,001
Min	g	0,001	0,001	0,001	0,01
Min (seulement pour l'Inde ...-10IN)	g	0,1	0,1	0,1	0,1
Tare (soustractive)		< 100% de l'étendue de pesée max.			
Point de départ typique de la plage de fonctionnement <sup>4)</sup>	g	0,004	0,025**	0,025**	0,16
Point de départ optimal de la plage de fonctionnement <sup>4)</sup>	g	0,00164*	0,0082**	0,0082**	0,082
Durée de stabilisation typique	s	8	6   2	6	2
isoCAL :					
– Variation de température	K	1,5	1,5	1,5	1,5
– Intervalle de temps	h	4	4	4	4
Résultat affiché (selon le niveau du filtre)	s	0,2   0,4	0,2   0,4	0,2   0,4	0,2   0,2
Taille du plateau de pesée	mm	Ø 50	Ø 80 (optionnel Ø 90)	Ø 80 (optionnel Ø 90)	Ø 90
Hauteur de la chambre de pesée***	mm	218	218	218	218
Poids net, env.	kg	8,0	7,8	7,8	7,9
IP classe de protection		IP43	IP43	IP43	IP43

\* En combinaison avec cage de pesée en verre YHK01SQP

\*\* In combination with weighing pan, 80 mm, slotted YSP01SQP

\*\*\* Depuis le haut du plateau jusqu'au bas de la glace supérieure

<sup>2)</sup> Termes possibles pour les modèles propres au pays :

x = CEU : balances vérifiées avec attestation d'homologation type CE D12-09-014 (pour l'Union européenne sauf la France, l'Italie et la Suisse)

x = CFR : balances vérifiées avec attestation d'homologation type CE D12-09-014 pour la France uniquement

x = CIT : balances vérifiées avec attestation d'homologation type CE D12-09-014 pour l'Italie uniquement

x = CCH : balances vérifiées avec attestation d'homologation type CE D12-09-014 pour la Suisse uniquement

x = CN : attestation d'homologation type CMC pour la Chine

x = OJP : balance avec attestation d'homologation type pour le Japon

x = OBR : balance avec attestation d'homologation type pour le Brésil

x = ORU : balance avec attestation d'homologation type pour la Russie

x = OIN : balance avec attestation d'homologation type pour l'Inde

x = OAU : balance avec attestation d'homologation type pour l'Australie

<sup>3)</sup> Tous les modèles avec « ...CN » : type « SQP »

<sup>4)</sup> Selon le chapitre 41 de l'USP (United States Pharmacopeia), la plage de fonctionnement optimale est définie de 820d à l'étendue de pesée max. En fonction du lieu d'installation et des conditions ambiantes, la valeur peut être en général supérieure.

Modèle		224-1x <sup>2</sup>	124-1x <sup>2</sup>	1103-1x <sup>2</sup>	613-1x <sup>2</sup>	513-1x <sup>2</sup>	313-1x <sup>2</sup>	213-1x <sup>2</sup>
Design		3	3	4	4	4	4	4
Classe de précision		I	I	I	II	II	II	II
Type <sup>3)</sup>		SQP-A	SQP-A	SQP-I	SQP-B	SQP-B	SQP-B	SQP-B
Max	g	220	120	1.100	610	510	310	210
Échelon d	mg	0,1	0,1	1	1	1	1	1
Échelon de vérification e	mg	1	1	10	10	10	10	10
Min	mg	10	10	100	20	20	20	20
Min (seulement pour l'Inde ...-10IN)	mg	100	100	1.000	200	200	200	200
Tare (soustractive)		< 100% de l'étendue de pesée max.						
Point de départ typique de la plage de fonctionnement <sup>4)</sup>	g	0,12	0,12	1,5	1,5	1,5	1,5	1,5
Point de départ optimal de la plage de fonctionnement <sup>4)</sup>	g	0,082	0,082	0,82	0,82	0,82	0,82	0,82
Durée de stabilisation typique	s	2	2	1,5	1	1	1	1
isoCAL :								
- Variation de température	K	1,5	1,5	1,5	2	2	2	2
- Intervalle de temps	h	4	4	4	6	6	6	6
Résultat affiché (selon le niveau du filtre)	s	0,2	0,2	0,1   0,2	0,1   0,2	0,1   0,2	0,1   0,2	0,1   0,2
Taille du plateau de pesée	mm	Ø 90	Ø 90	Ø 120	Ø 120	Ø 120	Ø 120	Ø 120
Hauteur de la chambre de pesée***	mm	209	209	209	209	209	209	209
Poids net, env.	kg	5,1	5,1	5,9	5,1	5,1	5,1	5,1

Modèle		6102-1x <sup>2</sup>	5102-1x <sup>2</sup>	3102-1x <sup>2</sup>	2102-1x <sup>2</sup>	1102-1x <sup>2</sup>	612-1x <sup>2</sup>	6101-1x <sup>2</sup>	3101-1x <sup>2</sup>
Design		5	5	5	5	5	5	5	5
Classe de précision		II	II	II	II	II	II	II	II
Type <sup>3)</sup>		SQP-C	SQP-C	SQP-C	SQP-C	SQP-C	SQP-C	SQP-C	SQP-C
Max	g	6.100	5.100	3.100	2.100	1.100	610	6.100	3.100
Échelon d	mg	10	10	10	10	10	10	100	100
Échelon de vérification e	mg	100	100	100	100	100	100	100	100
Min	mg	500	500	500	500	500	500	5.000	5.000
Min (seulement pour l'Inde ...-10IN)	g	5	5	5	5	5	5	5	5
Tare (soustractive)		< 100% de l'étendue de pesée max.							
Point de départ typique de la plage de fonctionnement <sup>4)</sup>	g	12	12	12	12	12	12	82	82
Point de départ optimal de la plage de fonctionnement <sup>4)</sup>	g	8,2	8,2	8,2	8,2	8,2	8,2	82	82
Durée de stabilisation typique	s	1	1	1	1	1	1	1	1
isoCAL :									
- Variation de température	K	2	2	2	2	2	2	2	2
- Intervalle de temps	h	6	6	6	6	6	6	6	6
Résultat affiché (selon le niveau du filtre)	s	0,1   0,2	0,1   0,2	0,1   0,2	0,1   0,2	0,1   0,2	0,1   0,2	0,1   0,2	0,1   0,2
Taille du plateau de pesée	mm	Ø 180	Ø 180	Ø 180	Ø 180	Ø 180	Ø 180	Ø 180	Ø 180
Poids net, env.	kg	5,2	5,2	5,2	5,2	5,2	5,2	5,2	5,2



## Optional Accessories

### Imprimantes et communication

Imprimante de laboratoire BPL haut de gamme	YDP30
– Papier pour imprimante de laboratoire BPL	69Y03285
– Papier continu autocollant pour imprimante de laboratoire BPL	69Y03286
Imprimantes de laboratoire standard	YDP40
– Papier pour imprimante de laboratoire standard	69Y03287
Câble de données mini USB   USB A	YCC04-D09
Câble de données mini USB   RS232 à 9 broches	YCC03-D09
Câble de données mini USB   RS232 à 25 broches	YCC03-D25

### Général

Pack batterie pour balances de laboratoire standard	YRB11Z
Paravent pour balances avec précision de lecture de 10 mg	YDS01SQP
Paravent en verre, rond pour balances précision 1 mg	YDS02SQP
Paravent pour balance précision 0,002 mg permettant d'augmenter les performances	YHK01SQP
Cache de protection pour balances avec précision de lecture de 0,01 mg ou 0,002 mg	6960SE05
Cache de protection pour balances avec précision de lecture de 0,1 mg ou 1 mg	6960SE01
Cache de protection pour balances avec précision de lecture de 10 mg	6960SE02
Protection anti-poussière pour balances avec précision de lecture de 0,1 mg ou 1 mg	6960SE03
Protection anti-poussière pour balances avec précision de lecture de 0,01 mg ou 0,002 mg	6960SE04
Certificat de poids minimal USP	84CGNA

### Plateaux de pesée (pour balances design 1)

Plateau de pesée diamètre 80 mm, pour augmenter les performances de pesage	YSP01SQP
Plateau diamètre 90 mm, incluant le kit de conversion sous plateau	YWP01SQP
Plateau pour pesée de filtres diamètre 130 mm	YFW01SQP
Plateau inox pour balances 0,002 mg, diamètre 50 mm	VF4589

### Détermination de la masse volumique

Kit pour détermination de densité sur balances avec précision de lecture de 0,01 mg	VF4601
Kit pour détermination de densité sur balances avec précision de lecture de 0,1 mg ou 1 mg	YDK03
Kit pour détermination de densité sur balances avec précision de lecture de 10 mg	YDK04

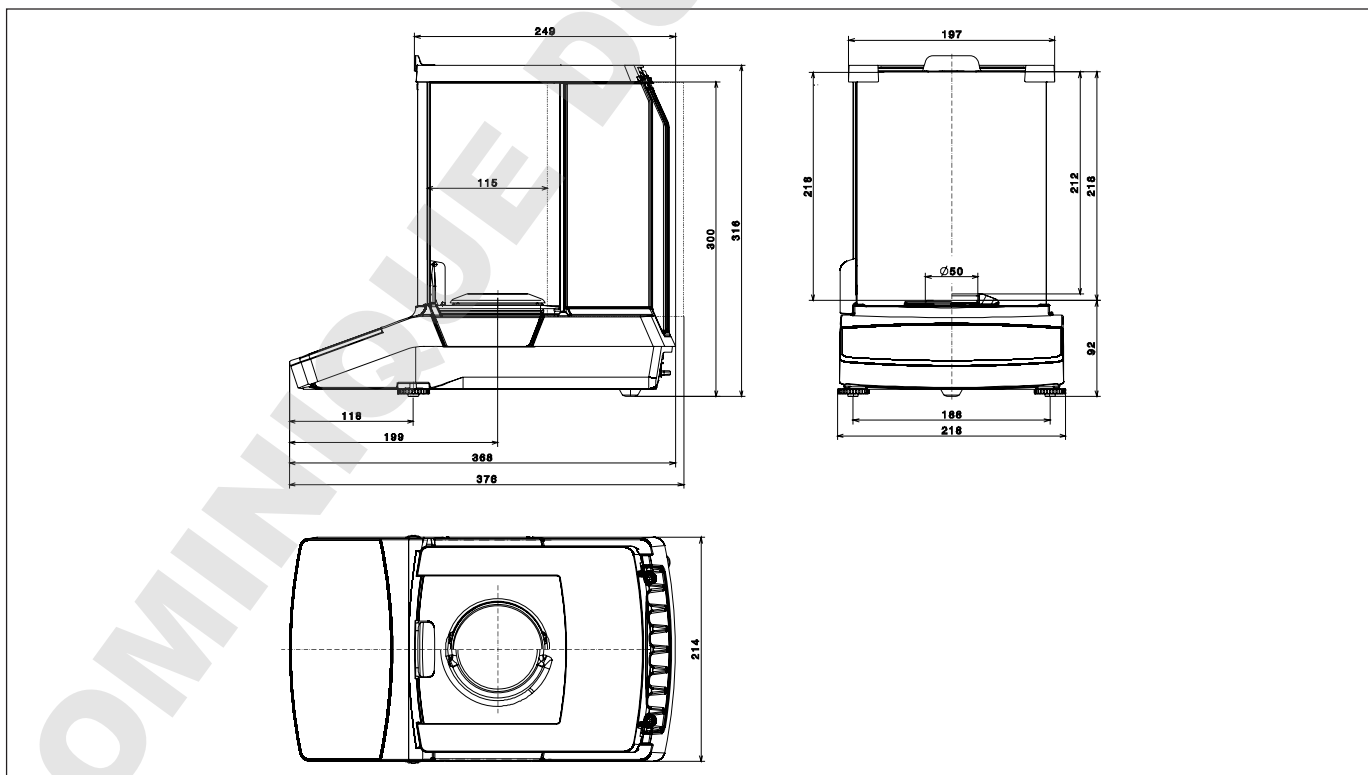


## Poids de calibrage

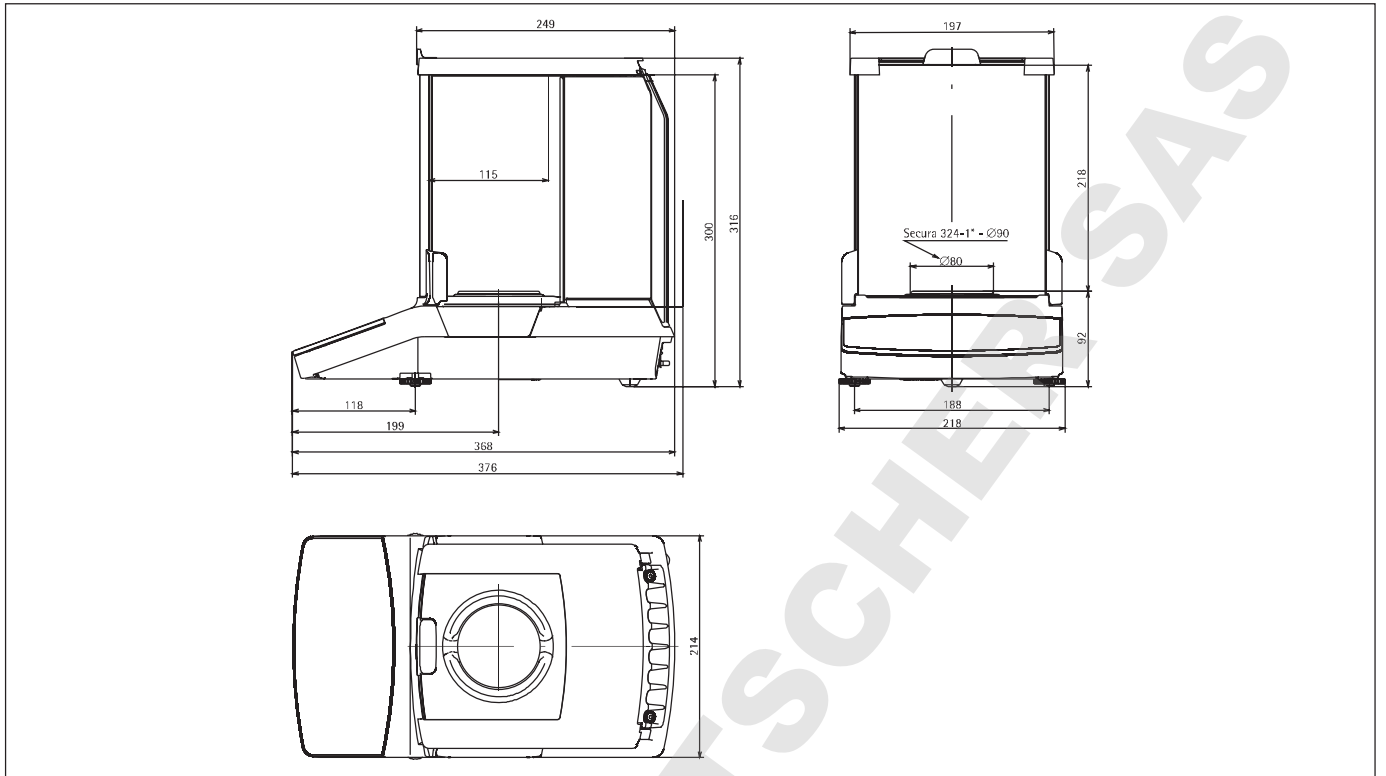
Calibrage des modèles de balance de laboratoire 26 – Poids à gorge de préhension Proof Line 20 g, OIML classe E2, avec homologation DAkKS	YCW422-AC-02
Calibrage des modèles de balance de laboratoire 324; 224; 313; 213 – Poids à gorge de préhension Proof Line 200 g, OIML classe E2, avec homologation DAkKS	YCW522-AC-02
Calibrage des modèles de balance de laboratoire 225D; 125; 124 – Poids à gorge de préhension Proof Line 100 g, OIML classe E2, avec homologation DAkKS	YCW512-AC-02
Calibrage des modèles de balance de laboratoire 613; 513; 612 – Poids à gorge de préhension Proof Line 500 g, OIML classe E2, avec homologation DAkKS	YCW552-AC-02
Calibrage des modèles de balance de laboratoire 6102; 5102 – Poids à gorge de préhension Proof Line 5 kg, OIML classe E2, avec homologation DAkKS	YCW652-AC-02
Calibrage des modèles de balance de laboratoire 3102; 2102 – Poids à gorge de préhension Proof Line 2 kg, OIML classe E2, avec homologation DAkKS	YCW622-AC-02
Calibrage des modèles de balance de laboratoire 1103; 1102 – Poids à gorge de préhension Proof Line 1 kg, OIML classe E2, avec homologation DAkKS	YCW612-AC-02
Calibrage des modèles de balance de laboratoire 6101 – Poids à gorge de préhension Proof Line 5 kg, OIML classe F1, avec homologation DAkKS	YCW653-AC-02
Calibrage des modèles de balance de laboratoire 3101 – Poids à gorge de préhension Proof Line 2 kg, OIML classe F2, avec homologation DAkKS	YCW624-AC-02

## Dessins techniques

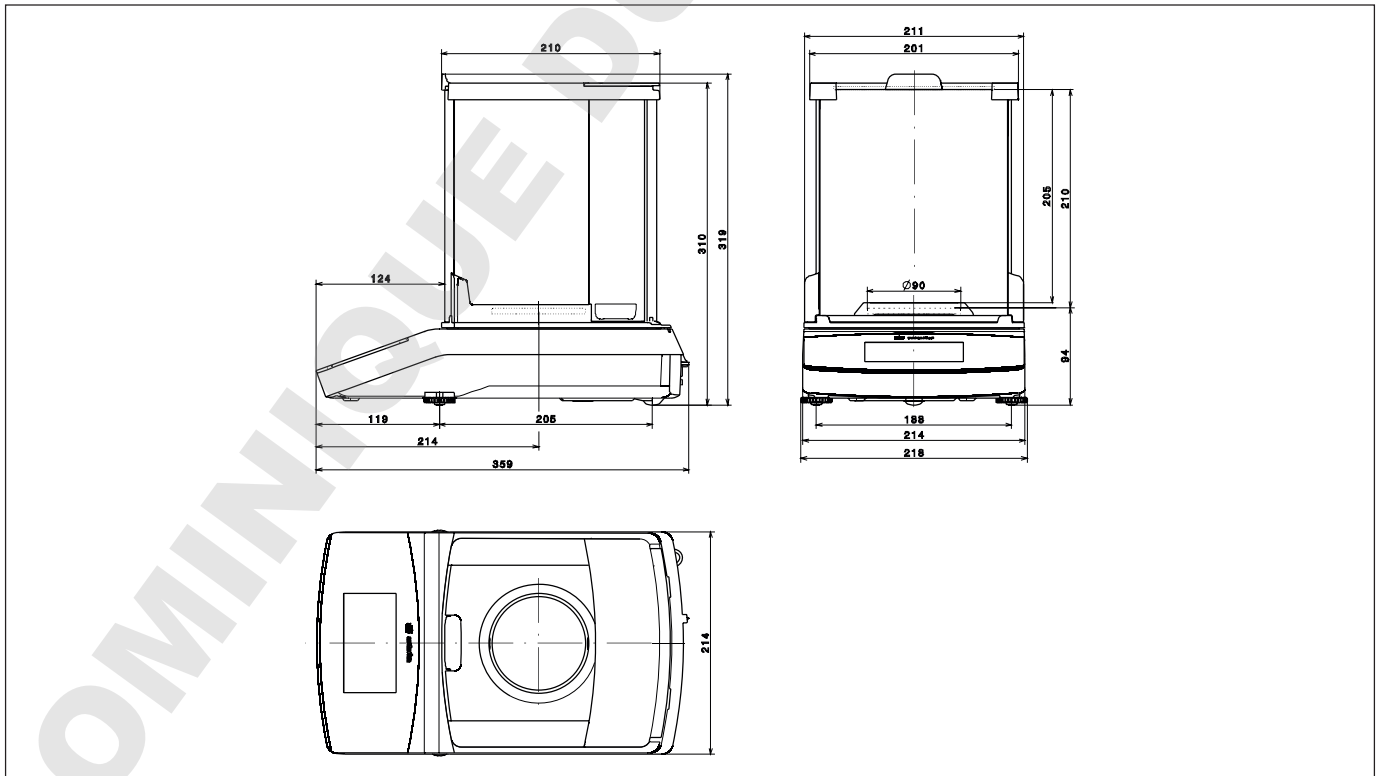
Modèles avec précision de lecture de 0,002 mg, en mm



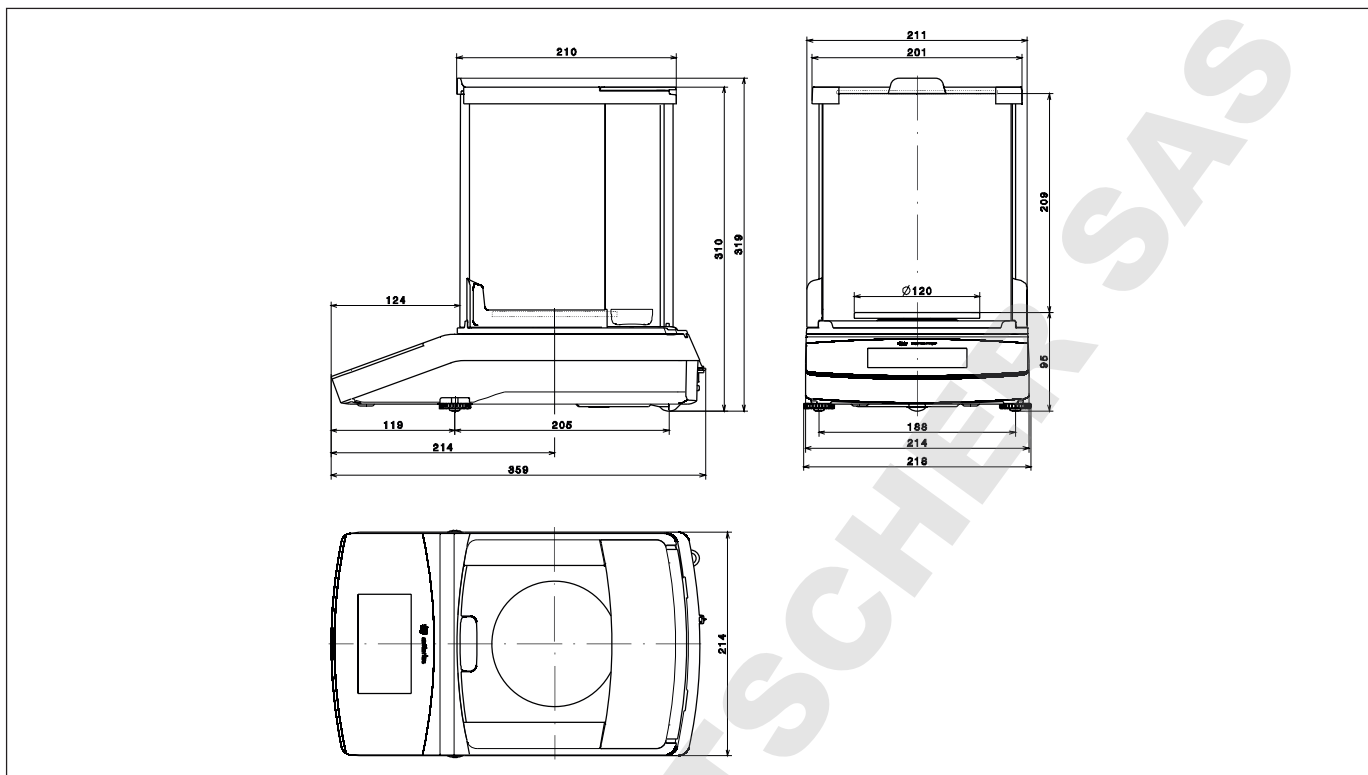
Modèles avec précision de lecture de 0,01 mg ou 324-1x, en mm



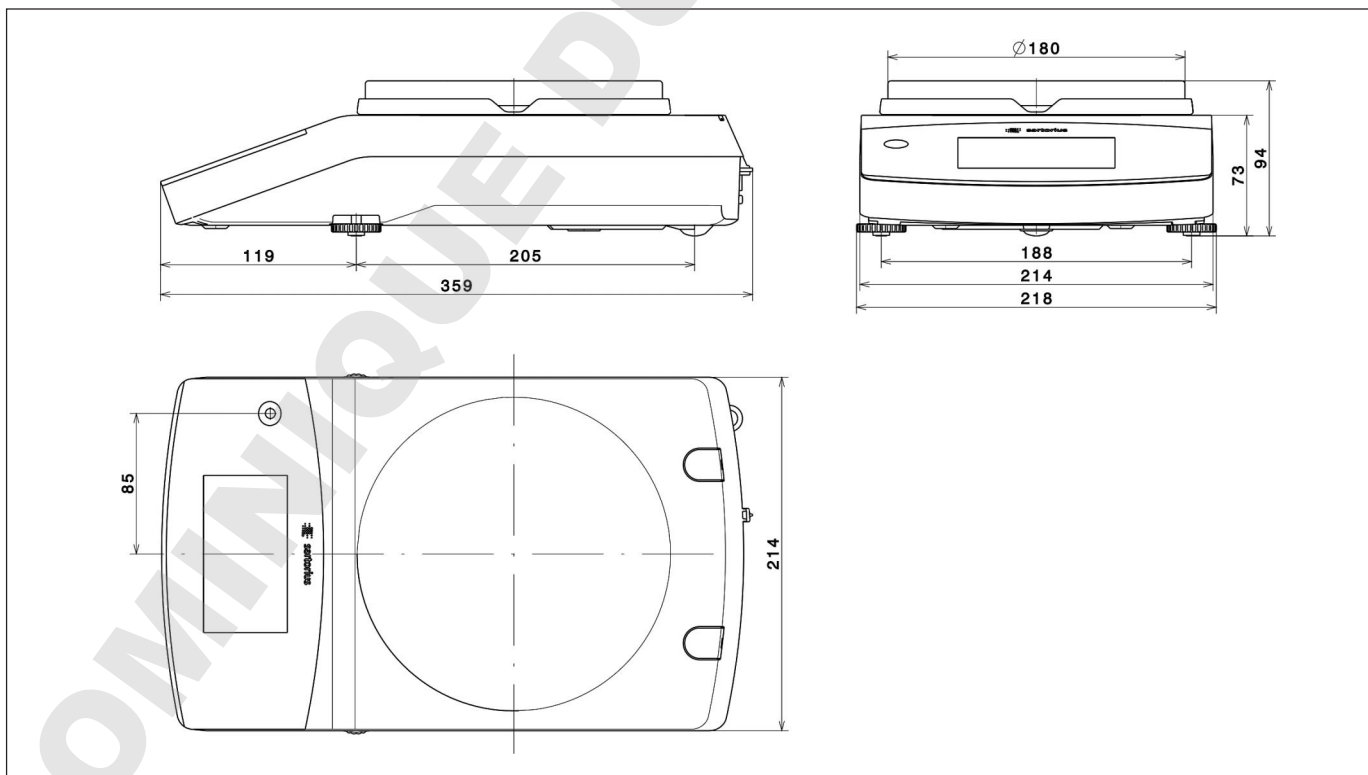
Modèles avec précision de lecture de 0,1 mg (sauf 324-1x), en mm



Modèles avec précision de lecture de 1 mg, en mm



Modèles avec précision de lecture de  $\geq 10$  mg, en mm



# Sales and Service Contacts

For further contacts, visit [www.sartorius.com](http://www.sartorius.com)

## Europe

**Germany**  
Sartorius Lab Instruments  
GmbH & Co. KG  
Otto-Brenner-Strasse 20  
37079 Goettingen  
Phone +49.551.308.0  
Fax +49.551.308.3289

**France Et Suisse Romande**  
Sartorius France  
2, rue Antoine Laurent de Lavoisier  
ZA de la Gaudrée  
91410 Dourdan  
Phone +33.1.70.62.50.00  
Fax +33.1.64.59.76.39

**Austria**  
Sartorius Austria GmbH  
Modecenterstrasse 22  
1030 Vienna  
Phone +43.1.7965760.0  
Fax +43.1.7965760.24

**Belgium**  
Sartorius Belgium N.V.  
Rue Colonel Bourg 105  
1030 Bruxelles  
Phone +32.2.756.06.90  
Fax +32.2.481.84.11

**Finland Et Baltics**  
Sartorius Biohit Liquid Handling Oy  
Laippatie 1  
00880 Helsinki  
Phone +358.9.755.951  
Fax +358.9.755.95.200

**Hungary**  
Sartorius Hungária Kft.  
Kagylyó u. 5.  
2092 Budakeszi  
Phone +3623.457.227  
Fax +3623.457.147

**Ireland**  
Sartorius Ireland Ltd.  
Unit 41, The Business Centre  
Stadium Business Park  
Ballycoolin Road  
Dublin 11  
Phone +353.1.8089050  
Fax +353.1.8089388

**Italy**  
Sartorius Italy S.r.l.  
Viale A. Casati, 4  
20835 Muggiò (MB)  
Phone +39.039.4659.1  
Fax +39.039.4659.88

**Netherlands**  
Sartorius Netherlands B.V.  
Phone +31.30.60.53.001  
Fax +31.30.60.52.917  
[info.netherlands@sartorius.com](mailto:info.netherlands@sartorius.com)

**Poland**  
Sartorius Poland sp.z o.o.  
ul. Wrzesinska 70  
62-025 Kostrzyn  
Phone +48.61.6473830  
Fax +48.61.6473839

**Russian Federation**  
LLC "Sartorius RUS"  
Uralskaya str. 4, Lit. B  
199155 St. Petersburg  
Phone +7.812.327.53.27  
Fax +7.812.327.53.23

**Spain Et Portugal**  
Sartorius Spain, S.A.  
Avda. de la Industria, 32  
Edificio PAYMA  
28108 Alcobendas (Madrid)  
Phone Spain +34.913.586.095  
Phone Portugal +351.800.855.800  
Fax Spain +34.913.589.623  
Fax Portugal +351.800.855.799

**Switzerland**  
Sartorius Mechatronics Switzerland AG  
Ringstrasse 24a  
8317 Tagelswangen (ZH)  
Phone +41.44.746.50.00  
Fax +41.44.746.50.50

**U.K.**  
Sartorius UK Ltd.  
Longmead Business Centre  
Blenheim Road, Epsom  
Surrey KT19 9QQ  
Phone +44.1372.737159  
Fax +44.1372.726171

**Ukraine**  
LLS "Sartorius RUS"  
Post Box 440 "B"  
01001 Kiev, Ukraine  
Phone +380.44.411.4918  
Fax +380.50.623.3162

## Americas

**USA**  
Sartorius Corporation  
5 Orville Drive, Suite 200  
Bohemia, NY 11716  
Phone +1.631.254.4249  
Toll-free +1.800.635.2906  
Fax +1.631.254.4253

**Argentina**  
Sartorius Argentina S.A.  
Int. A. Avalos 4251  
B1605ECS Munro  
Buenos Aires  
Phone +54.11.4721.0505  
Fax +54.11.4762.2333

**Brazil**  
Sartorius do Brasil Ltda  
Avenida Senador Vergueiro 2962  
São Bernardo do Campo  
CEP 09600-000 - SP- Brasil  
Phone +55.11.4362.8900  
Fax +55.11.4362.8901

**Canada**  
Sartorius Canada Inc.  
2179 Dunwin Drive #4  
Mississauga, ON L5L 1X2  
Phone +1.905.569.7977  
Toll-Free +1.800.668.4234  
Fax +1.905.569.7021

**Mexico**  
Sartorius de México, S.A. de C.V.  
Libramiento Norte de Tepotzotlan s/n,  
Colonia Barrio Tlacateco,  
Municipio de Tepotzotlan,  
Estado de México,  
C.P. 54605  
Phone +52.55.5562.1102  
Fax +52.55.5562.2942  
[leadsmex@sartorius.com](mailto:leadsmex@sartorius.com)

**Peru**  
Sartorius Peru S.A.C.  
Av. Emilio Cavenecia 264 San Isidro  
15073 Lima, Perú  
Phone +51.1.441 0158  
Fax +51.1.422 6100

## Asia | Pacific

**Australia**  
Sartorius Australia Pty. Ltd.  
Unit 5, 7-11 Rodeo Drive  
Dandenong South Vic 3175  
Phone +61.3.8762.1800  
Fax +61.3.8762.1828

**China**  
Sartorius (Shanghai) Trading Co., Ltd.  
3rd Floor, North Wing, Tower 1  
No. 4560 Jinke Road  
Zhangjiang Hi-Tech Park  
Pudong District  
Shanghai 201210, P.R. China  
Phone +86.21.6878.2300  
Fax +86.21.6878.2882

**Hong Kong**  
Sartorius Hong Kong Ltd.  
Unit 1012, Lu Plaza  
2 Wing Yip Street  
Kwun Tong  
Kowloon, Hong Kong  
Phone +852.2774.2678  
Fax +852.2766.3526

**India**  
Sartorius Weighing India Pvt. Ltd.  
#69/2-69/3, NH 48, Jakkasandra,  
Nelamangala Tq  
562 123 Bangalore, India  
Phone +91.80.4350.5250  
Fax +91.80.4350.5253

**Japan**  
Sartorius Japan K.K.  
4th Fl., Daiwa Shinagawa North Bldg.  
8-11, Kita-Shinagawa 1-chome  
Shinagawa-ku, Tokyo, 140-0001 Japan  
Phone +81.3.3740.5408  
Fax +81.3.3740.5406

**Malaysia**  
Sartorius Malaysia Sdn. Bhd  
Lot L3-E-3B, Enterprise 4  
Technology Park Malaysia  
Bukit Jalil  
57000 Kuala Lumpur, Malaysia  
Phone +60.3.8996.0622  
Fax +60.3.8996.0755

**Singapore**  
Sartorius Singapore Pte. Ltd  
1 Science Park Road,  
The Capricorn, #05-08A,  
Singapore Science Park II  
Singapore 117528  
Phone +65.6872.3966  
Fax +65.6778.2494

**South Korea**  
Sartorius Korea Ltd.  
8th Floor, Solid Space B/D,  
PanGyoYeok-Ro 220, Bundang-Gu  
SeongNam-Si, GyeongGi-Do, 463-400  
Phone +82.31.622.5700  
Fax +82.31.622.5799

**Thailand**  
Sartorius (Thailand) Co. Ltd.  
129 Rama 9 Road,  
Huaykwang  
Bangkok 10310  
Phone +66.2643.8361-6  
Fax +66.2643.8367



◀ [www.sartorius.com](http://www.sartorius.com)