



Secura®

Avantages

- Performances exceptionnelles
- Utilisation intuitive
- Paravent ergonomique
- Ajustage automatique
- Contrôle continu de la mise à niveau



Informations sur le produit

Secura® vous donne la sécurité et la tranquillité d'esprit de savoir que vous avez tout fait correctement. Outre des résultats de pesée extrêmement précis et un confort d'utilisation exceptionnel, la balance Secura® est également dotée de systèmes de protection intégrés qui garantissent une fiabilité maximale et vous permettent de respecter les réglementations en toute sécurité.

Votre travail en laboratoire est encore plus efficace grâce à des messages en temps réel qui vous aident à effectuer la mise à niveau, l'ajustage interne automatique et la documentation claire traçable à 100% avec des identifications des échantillons et des lots.

Tout cela grâce au tout nouveau concept de commande de Secura® qui facilite sensiblement le travail quotidien pendant les opérations de pesée et grâce à la fonction APC (Advanced Pharma Compliance) qui vous évite les pénibles et longues tâches de documentation et de contrôle.

Caractéristiques techniques

Bloc d'alimentation		Conditions ambiantes	
Adaptateur CA Sartorius	6971790 avec adaptateurs CA enfichables interchangeables spécifiques au pays	Les spécifications s'appliquent en présence des conditions ambiantes suivantes :	
Principal	100-240 V~, - 10 % + 10 %, 50-60 Hz, 0,2 A	Environnement	Pour une utilisation à l'intérieur exclusivement
Secondaire	15 V CC, ± 5 %, 530 mA (max.) 8 Watt (max.) : de 0 à + 40 °C et 15 V CC, ± 5 %, 330 mA (max.) 5 Watt (max.) : de 0 à + 50 °C	Plage de température*	De + 10 °C à + 30 °C
Autres données	Indice de protection II, selon EN CEI 60950-1 usqu'à 3 000 m au-dessus du niveau de la mer ; IP40 selon EN CEI 60529	Capacité de fonctionnement	Garantie entre + 5 °C et + 45 °C
Balance		Stockage et transport	De - 10 °C à + 60 °C
Alimentation électrique	Uniquement via l'adaptateur CA Sartorius 6971790	Élévation	Jusqu'à 3 000 m au-dessus du niveau de la mer
Tension d'entrée	De 12,0 ... à 18,0 V CC	Humidité relative**	De 15 % à 80 % pour des températures allant jusqu'à 31 °C ; sans condensation, avec décroissance linéaire jusqu'à 50 % d'humidité relative à 40 °C et 20 % à 50 °C
Consommation d'énergie	2.0 W (typique) 4.5 W (typique), juste pour 225D-1x, 125-1x ou 324-1x	Sécurité du matériel électrique	En conformité avec EN 61010-1 CEI 61010-1. Exigences de sécurité pour le matériel électrique de mesure, de commande et de laboratoire - Partie 1 : Exigences générales
		Compatibilité électromagnétique	En conformité avec EN 61326-1 CEI 61326-1. Matériel électrique de mesure, de commande et de laboratoire - Exigences CEM - Partie 1 : Exigences générales
		Immunité aux émissions	Adapté à une utilisation en environnement industriel
		Émission d'interférences	Classe B (adapté à une utilisation dans les secteurs résidentiels et les secteurs reliés à un réseau basse tension qui alimente également les immeubles résidentiels). L'appareil peut donc être utilisé dans ces deux environnements.

Les balances vérifiées pour une utilisation en métrologie légale sont conformes aux exigences de la directive du Conseil 200923CE, EN 45501:1992, et OIML R76:2006.

* Pour les balances vérifiées pour une utilisation en métrologie légale selon les exigences européennes, consultez les informations sur la balance.

** Pour les balances vérifiées pour une utilisation en métrologie légale selon les exigences européennes, la législation s'applique.

Équipements standard

Fonctions de l'APC	<ul style="list-style-type: none">– Contrôle de la conformité avec les limites de poids minimal de l'échantillon de l'USP - SQmin– Protection par mot de passe des paramètres de configuration– Calibrage et réglage interne entièrement automatiques selon un critère de température et de temps - isoCAL– Blocage temporaire du transfert des données vers l'imprimante ou l'ordinateur lorsque des résultats de pesage incertains sont détectés, tels qu'un résultat en dessous des limites de poids minimal de l'échantillon de l'USP, si la balance n'est pas à niveau ou qu'un calibrage réglage isoCAL doit être effectué– Stockage de toutes les données des procédures de calibrage - Cal Audit Trail
--------------------	--

Niveau de sécurité	Trois niveaux de sécurité configurables
--------------------	---

Mise à niveau	Capteur de niveau optoélectronique intelligent avec alarme et guide utilisateur interactif pour une mise à niveau fiable
---------------	--

Calibrage	Calibrage interne isoCAL, calibrage externe
-----------	---

Unités de mesure sélectionnables ¹⁾	Gramme, kilogramme, carat, livre, once, once troy, tael de Hong Kong, tael de Singapour, tael de Taïwan, grain, pennyweight, milligramme, pièce par livre, tael de Chine, momme, carat Autrichien, tola, baht, mesghal et Newton
--	--

Interface	Mini USB <ul style="list-style-type: none">– Reconnaissance automatique des modèles d'imprimante Sartorius YDP30 ou YDP40– Transfert direct des données vers les programmes Microsoft® Windows– Intervalle programmable pour la sortie des données– Protocoles de transfert de données SBI, xBPI, format tableau, format texte
-----------	---

Display	Écran tactile avec interface utilisateur graphique Sartorius
---------	--

Équipements standard

Applications standard intégrées	Pesée, masse volumique, pourcentage, pesage de contrôle, valeur maximum, comptage, pesée instable
Applications de laboratoire spéciales intégrées	Mélange, composants, statistiques, conversion
Langues	Anglais, français, allemand, hongrois, italien, polonais, portugais, russe, espagnol, turc, chinois, japonais, coréenne
Protection	<ul style="list-style-type: none">– Construction robuste et résistante aux produits chimiques– Traitement spécifique des cages de pesée pour réduire l'influence de l'électricité statique– Housse de protection incluse– Housse de protection intégrale pour balances avec cage de pesée
Système antivol	Cadenas Kensington et œillet de fixation pour chaîne ou câble

¹⁾ Limitées pour les modèles vérifiés



Modèles standard

Modèle		26-1x ¹⁾	225D-1x ¹⁾	125-1x ¹⁾	324-1x ¹⁾
Design		1	2	2	2
Étendue de pesée	g	21	60 120 220	60 120	320
Précision de lecture	mg	0,002	0,01 0,01 0,1	0,01 0,01	0,1
Répétabilité (écart-type)	mg	0,004	0,03 0,04 0,07	0,03 0,04	0,1
Répétabilité (écart-type), typique	mg	0,003	0,02 0,04 0,07	0,02 0,04	0,1
Écart de linéarité	mg	0,01	0,1 0,1 0,2	0,1 0,1	0,3
Point de départ typique de la plage de fonctionnement ²⁾	mg	4	25**	25**	160
Point de départ optimal de la plage de fonctionnement ²⁾	mg	1,64*	8,2**	8,2**	82
Dérive de sensibilité entre +10 °C et +30 °C	± ppm/K	1	1	1	1
Durée de stabilisation typique	s	8	6 6 2	6 6	2
isoCAL :					
- Variation de température	K	1,5	1,5	1,5	1,5
- Intervalle de temps	h	4	4	4	4
Résultat affiché (selon le niveau du filtre)	s	0,2 0,4	0,2 0,4	0,2 0,4	0,2 0,2
Taille du plateau de pesée	mm	Ø 50	Ø 80 (optionnel Ø 90)	Ø 80 (optionnel Ø 90)	Ø 90
Hauteur de la chambre de pesée***	mm	218	218	218	218
Poids net, env.	kg	8,0	7,8	7,8	7,9
IP classe de protection		IP43	IP43	IP43	IP43



Design 1

Design 2

Design 3

Design 4

Design 5

* En combinaison avec cage de pesée en verre YHK01SQP

** En combinaison avec plateau diamètre 80 mm, ajouré YSP01SQP

*** Depuis le haut du plateau jusqu'au bas de la glace supérieure

¹⁾ Termes possibles pour les modèles propres au pays :

x = S: balances standard sans spécifications régionales

x = SAR: balances avec spécificités Argentine

x = SJP: balances avec spécificités Japon

x = SKR: balances avec spécificités Corée du Sud

²⁾ Selon le chapitre 41 de l'USP (United States Pharmacopeia), la plage de fonctionnement optimale est définie de 820d à l'étendue de pesée max. En fonction du lieu d'installation et des conditions ambiantes, la valeur peut être en général supérieure.

Modèle		224-1x ¹⁾	124-1x ¹⁾	1103-1x ¹⁾	613-1x ¹⁾	513-1x ¹⁾	313-1x ¹⁾	213-1x ¹⁾	6102-1x ¹⁾
Design		3	3	4	4	4	4	4	5
Étendue de pesée	g	220	120	1.100	610	510	310	210	6.100
Précision de lecture	mg	0,1	0,1	1	1	1	1	1	10
Répétabilité (écart-type)	mg	0,1	0,1	1	1	1	1	1	10
Écart de linéarité	mg	0,2	0,2	2	2	2	2	2	20
Point de départ typique de la plage de fonctionnement ²⁾	g	0,12	0,12	1,5	1,5	1,5	1,5	1,5	12
Point de départ optimal de la plage de fonctionnement ²⁾	g	0,082	0,082	0,82	0,82	0,82	0,82	0,82	8,2
Dérive de sensibilité entre +10 °C et +30 °C	± ppm/K	1,5	1,5	1,5	2	2	2	2	2
Durée de stabilisation typique	s	2	2	1,5	1	1	1	1	1
isoCAL :									
- Variation de température	K	1,5	1,5	1,5	2	2	2	2	2
- Intervalle de temps	h	4	4	4	6	6	6	6	6
Résultat affiché (selon le niveau du filtre)	s	0,2	0,2	0,1 0,2	0,1 0,2	0,1 0,2	0,1 0,2	0,1 0,2	0,1 0,2
Taille du plateau de pesée	mm	Ø 90	Ø 90	Ø 120	Ø 120	Ø 120	Ø 120	Ø 120	Ø 180
Hauteur de la chambre de pesée***	mm	209	209	209	209	209	209	209	-
Poids net, env.	kg	5,1	5,1	5,9	5,1	5,1	5,1	5,1	5,2

Modèle		5102-1x ¹⁾	3102-1x ¹⁾	2102-1x ¹⁾	1102-1x ¹⁾	612-1x ¹⁾	6101-1x ¹⁾	3101-1x ¹⁾	
Design		5	5	5	5	5	5	5	
Étendue de pesée	g	5.100	3.100	2.100	1.100	610	6.100	3.100	
Précision de lecture	mg	10	10	10	10	10	100	100	
Répétabilité (écart-type)	mg	10	10	10	10	10	50	50	
Écart de linéarité	mg	20	20	20	20	20	100	100	
Point de départ typique de la plage de fonctionnement ²⁾	g	12	12	12	12	12	82	82	
Point de départ optimal de la plage de fonctionnement ²⁾	g	8,2	8,2	8,2	8,2	8,2	82	82	
Dérive de sensibilité entre +10 °C et +30 °C	± ppm/K	2	2	2	2	2	2	2	
Durée de stabilisation typique	s	1	1	1	1	1	1	1	
isoCAL :									
- Variation de température	K	2	2	2	2	2	2	2	
- Intervalle de temps	h	6	6	6	6	6	6	6	
Résultat affiché (selon le niveau du filtre)	s	0,1 0,2	0,1 0,2	0,1 0,2	0,1 0,2	0,1 0,2	0,1 0,2	0,1 0,2	
Taille du plateau de pesée	mm	Ø 180	Ø 180	Ø 180	Ø 180	Ø 180	Ø 180	Ø 180	
Poids net, env.	kg	5,2	5,2	5,2	5,2	5,2	5,2	5,2	

Modèles vérifiés avec attestation d'homologation type propre au pays

Modèle		26-1x ²⁾	225D-1x ²⁾	125-1x ²⁾	324-1x ²⁾
Design		1	2	2	2
Classe de précision		I	I	I	I
Type ³⁾		SQP-H	SQP-F	SQP-F	SQP-G
Max	g	21	120 220	120	320
Échelon d	g	0,000002	0,00001 0,0001	0,00001	0,0001
Échelon de vérification e	g	0,001	0,001	0,001	0,001
Min	g	0,001	0,001	0,001	0,01
Min (seulement pour l'Inde ...-10IN)	g	0,1	0,1	0,1	0,1
Tare (soustractive)		< 100% de l'étendue de pesée max.			
Point de départ typique de la plage de fonctionnement ⁴⁾	g	0,004	0,025**	0,025**	0,16
Point de départ optimal de la plage de fonctionnement ⁴⁾	g	0,00164*	0,0082**	0,0082**	0,082
Durée de stabilisation typique	s	8	6 2	6	2
isoCAL :					
– Variation de température	K	1,5	1,5	1,5	1,5
– Intervalle de temps	h	4	4	4	4
Résultat affiché (selon le niveau du filtre)	s	0,2 0,4	0,2 0,4	0,2 0,4	0,2 0,2
Taille du plateau de pesée	mm	Ø 50	Ø 80 (optionnel Ø 90)	Ø 80 (optionnel Ø 90)	Ø 90
Hauteur de la chambre de pesée***	mm	218	218	218	218
Poids net, env.	kg	8,0	7,8	7,8	7,9
IP classe de protection		IP43	IP43	IP43	IP43

* En combinaison avec cage de pesée en verre YHK01SQP

** In combination with weighing pan, 80 mm, slotted YSP01SQP

*** Depuis le haut du plateau jusqu'au bas de la glace supérieure

²⁾ Termes possibles pour les modèles propres au pays :

x = CEU : balances vérifiées avec attestation d'homologation type CE D12-09-014 (pour l'Union européenne sauf la France, l'Italie et la Suisse)

x = CFR : balances vérifiées avec attestation d'homologation type CE D12-09-014 pour la France uniquement

x = CIT : balances vérifiées avec attestation d'homologation type CE D12-09-014 pour l'Italie uniquement

x = CCH : balances vérifiées avec attestation d'homologation type CE D12-09-014 pour la Suisse uniquement

x = CN : attestation d'homologation type CMC pour la Chine

x = OJP : balance avec attestation d'homologation type pour le Japon

x = OBR : balance avec attestation d'homologation type pour le Brésil

x = ORU : balance avec attestation d'homologation type pour la Russie

x = OIN : balance avec attestation d'homologation type pour l'Inde

x = OAU : balance avec attestation d'homologation type pour l'Australie

³⁾ Tous les modèles avec « ...CN » : type « SQP »

⁴⁾ Selon le chapitre 41 de l'USP (United States Pharmacopeia), la plage de fonctionnement optimale est définie de 820d à l'étendue de pesée max. En fonction du lieu d'installation et des conditions ambiantes, la valeur peut être en général supérieure.

Modèle		224-1x ²)	124-1x ²)	1103-1x ²)	613-1x ²)	513-1x ²)	313-1x ²)	213-1x ²)
Design		3	3	4	4	4	4	4
Classe de précision		Ⓘ	Ⓘ	Ⓘ	Ⓜ	Ⓜ	Ⓜ	Ⓜ
Type ³⁾		SQP-A	SQP-A	SQP-I	SQP-B	SQP-B	SQP-B	SQP-B
Max	g	220	120	1.100	610	510	310	210
Échelon d	mg	0,1	0,1	1	1	1	1	1
Échelon de vérification e	mg	1	1	10	10	10	10	10
Min	mg	10	10	100	20	20	20	20
Min (seulement pour l'Inde ...-10IN)	mg	100	100	1.000	200	200	200	200
Tare (soustractive)		< 100% de l'étendue de pesée max.						
Point de départ typique de la plage de fonctionnement ⁴⁾	g	0,12	0,12	1,5	1,5	1,5	1,5	1,5
Point de départ optimal de la plage de fonctionnement ⁴⁾	g	0,082	0,082	0,82	0,82	0,82	0,82	0,82
Durée de stabilisation typique	s	2	2	1,5	1	1	1	1
isoCAL :								
- Variation de température	K	1,5	1,5	1,5	2	2	2	2
- Intervalle de temps	h	4	4	4	6	6	6	6
Résultat affiché (selon le niveau du filtre)	s	0,2	0,2	0,1 0,2	0,1 0,2	0,1 0,2	0,1 0,2	0,1 0,2
Taille du plateau de pesée	mm	∅ 90	∅ 90	∅ 120	∅ 120	∅ 120	∅ 120	∅ 120
Hauteur de la chambre de pesée***	mm	209	209	209	209	209	209	209
Poids net, env.	kg	5,1	5,1	5,9	5,1	5,1	5,1	5,1

Modèle		6102-1x ²)	5102-1x ²)	3102-1x ²)	2102-1x ²)	1102-1x ²)	612-1x ²)	6101-1x ²)	3101-1x ²)
Design		5	5	5	5	5	5	5	5
Classe de précision		Ⓜ	Ⓜ	Ⓜ	Ⓜ	Ⓜ	Ⓜ	Ⓜ	Ⓜ
Type ³⁾		SQP-C	SQP-C	SQP-C	SQP-C	SQP-C	SQP-C	SQP-C	SQP-C
Max	g	6.100	5.100	3.100	2.100	1.100	610	6.100	3.100
Échelon d	mg	10	10	10	10	10	10	100	100
Échelon de vérification e	mg	100	100	100	100	100	100	100	100
Min	mg	500	500	500	500	500	500	5.000	5.000
Min (seulement pour l'Inde ...-10IN)	g	5	5	5	5	5	5	5	5
Tare (soustractive)		< 100% de l'étendue de pesée max.							
Point de départ typique de la plage de fonctionnement ⁴⁾	g	12	12	12	12	12	12	82	82
Point de départ optimal de la plage de fonctionnement ⁴⁾	g	8,2	8,2	8,2	8,2	8,2	8,2	82	82
Durée de stabilisation typique	s	1	1	1	1	1	1	1	1
isoCAL :									
- Variation de température	K	2	2	2	2	2	2	2	2
- Intervalle de temps	h	6	6	6	6	6	6	6	6
Résultat affiché (selon le niveau du filtre)	s	0,1 0,2	0,1 0,2	0,1 0,2	0,1 0,2	0,1 0,2	0,1 0,2	0,1 0,2	0,1 0,2
Taille du plateau de pesée	mm	∅ 180	∅ 180	∅ 180	∅ 180	∅ 180	∅ 180	∅ 180	∅ 180
Poids net, env.	kg	5,2	5,2	5,2	5,2	5,2	5,2	5,2	5,2

Optional Accessories

Imprimantes et communication

Imprimante de laboratoire BPL haut de gamme	YDP30
– Papier pour imprimante de laboratoire BPL	69Y03285
– Papier continu autocollant pour imprimante de laboratoire BPL	69Y03286
Imprimantes de laboratoire standard	YDP40
– Papier pour imprimante de laboratoire standard	69Y03287
Câble de données mini USB USB A	YCC04-D09
Câble de données mini USB RS232 à 9 broches	YCC03-D09
Câble de données mini USB RS232 à 25 broches	YCC03-D25

Général

Pack batterie pour balances de laboratoire standard	YRB11Z
Paravent pour balances avec précision de lecture de 10 mg	YDS01SQP
Paravent en verre, rond pour balances précision 1 mg	YDS02SQP
Paravent pour balance précision 0,002 mg permettant d'augmenter les performances	YHK01SQP
Cache de protection pour balances avec précision de lecture de 0,01 mg ou 0,002 mg	6960SE05
Cache de protection pour balances avec précision de lecture de 0,1 mg ou 1 mg	6960SE01
Cache de protection pour balances avec précision de lecture de 10 mg	6960SE02
Protection anti-poussière pour balances avec précision de lecture de 0,1 mg ou 1 mg	6960SE03
Protection anti-poussière pour balances avec précision de lecture de 0,01 mg ou 0,002 mg	6960SE04
Certificat de poids minimal USP	84CGNA

Plateaux de pesée (pour balances design 1)

Plateau de pesée diamètre 80 mm, pour augmenter les performances de pesage	YSP01SQP
Plateau diamètre 90 mm, incluant le kit de conversion sous plateau	YWP01SQP
Plateau pour pesée de filtres diamètre 130 mm	YFW01SQP
Plateau inox pour balances 0,002 mg, diamètre 50 mm	VF4589

Détermination de la masse volumique

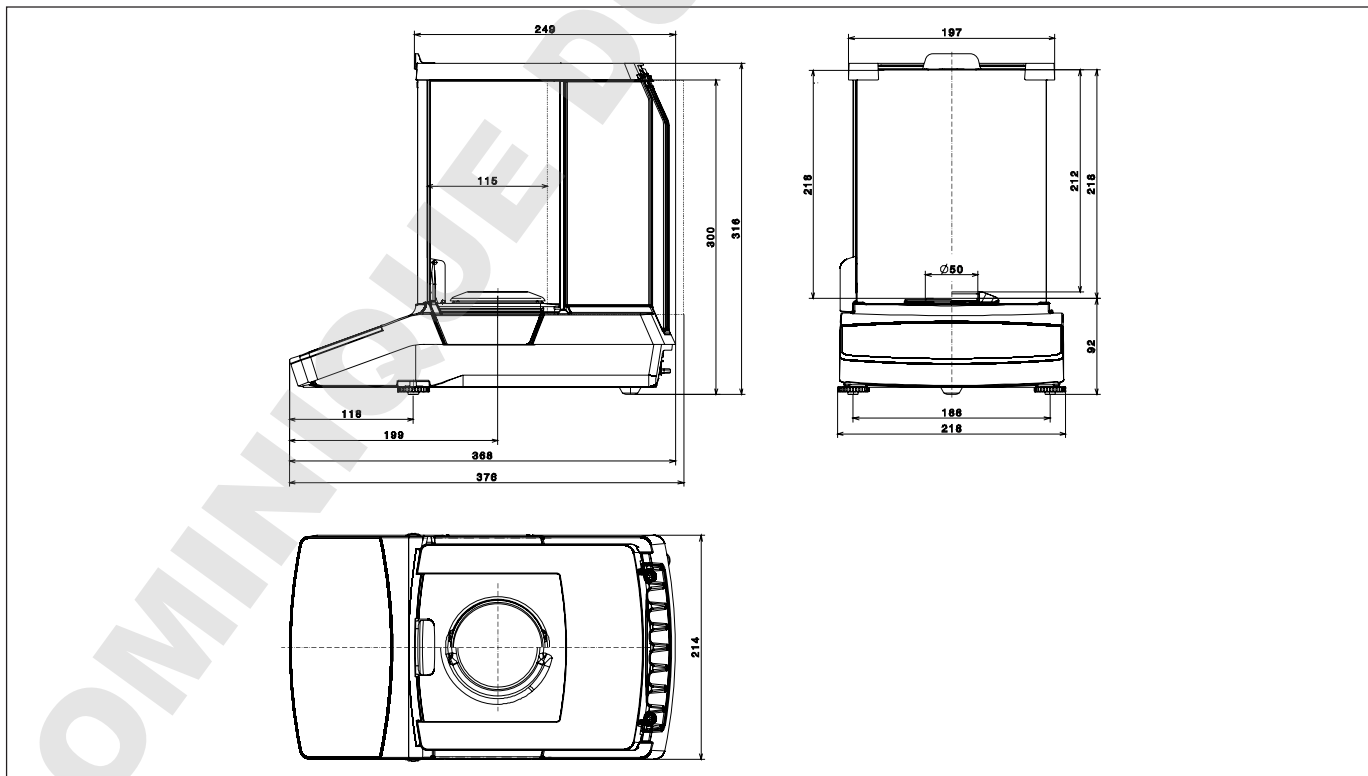
Kit pour détermination de densité sur balances avec précision de lecture de 0,01 mg	VF4601
Kit pour détermination de densité sur balances avec précision de lecture de 0,1 mg ou 1 mg	YDK03
Kit pour détermination de densité sur balances avec précision de lecture de 10 mg	YDK04

Poids de calibrage

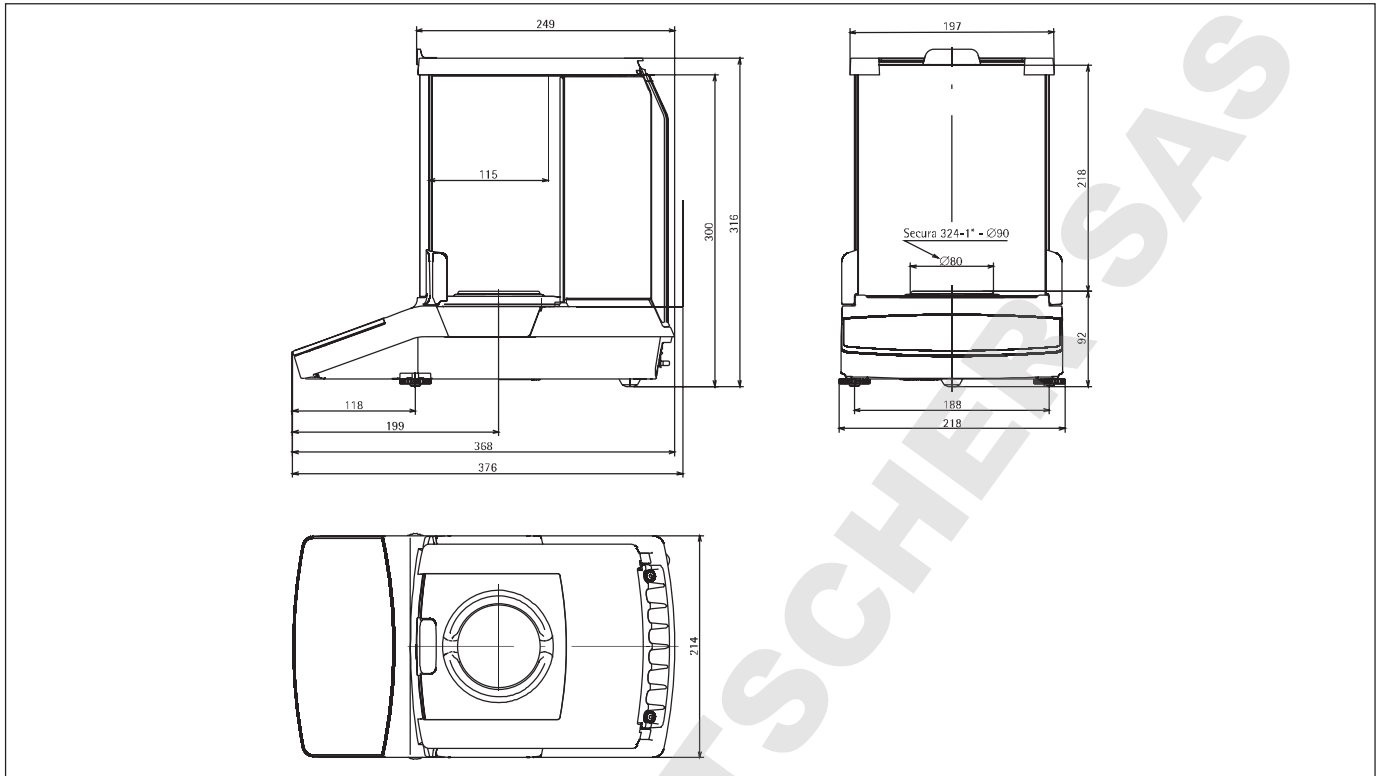
Calibrage des modèles de balance de laboratoire 26 – Poids à gorge de préhension Proof Line 20 g, OIML classe E2, avec homologation DAkKS	YCW422-AC-02
Calibrage des modèles de balance de laboratoire 324; 224; 313; 213 – Poids à gorge de préhension Proof Line 200 g, OIML classe E2, avec homologation DAkKS	YCW522-AC-02
Calibrage des modèles de balance de laboratoire 225D; 125; 124 – Poids à gorge de préhension Proof Line 100 g, OIML classe E2, avec homologation DAkKS	YCW512-AC-02
Calibrage des modèles de balance de laboratoire 613; 513; 612 – Poids à gorge de préhension Proof Line 500 g, OIML classe E2, avec homologation DAkKS	YCW552-AC-02
Calibrage des modèles de balance de laboratoire 6102; 5102 – Poids à gorge de préhension Proof Line 5 kg, OIML classe E2, avec homologation DAkKS	YCW652-AC-02
Calibrage des modèles de balance de laboratoire 3102; 2102 – Poids à gorge de préhension Proof Line 2 kg, OIML classe E2, avec homologation DAkKS	YCW622-AC-02
Calibrage des modèles de balance de laboratoire 1103; 1102 – Poids à gorge de préhension Proof Line 1 kg, OIML classe E2, avec homologation DAkKS	YCW612-AC-02
Calibrage des modèles de balance de laboratoire 6101 – Poids à gorge de préhension Proof Line 5 kg, OIML classe F1, avec homologation DAkKS	YCW653-AC-02
Calibrage des modèles de balance de laboratoire 3101 – Poids à gorge de préhension Proof Line 2 kg, OIML classe F2, avec homologation DAkKS	YCW624-AC-02

Dessins techniques

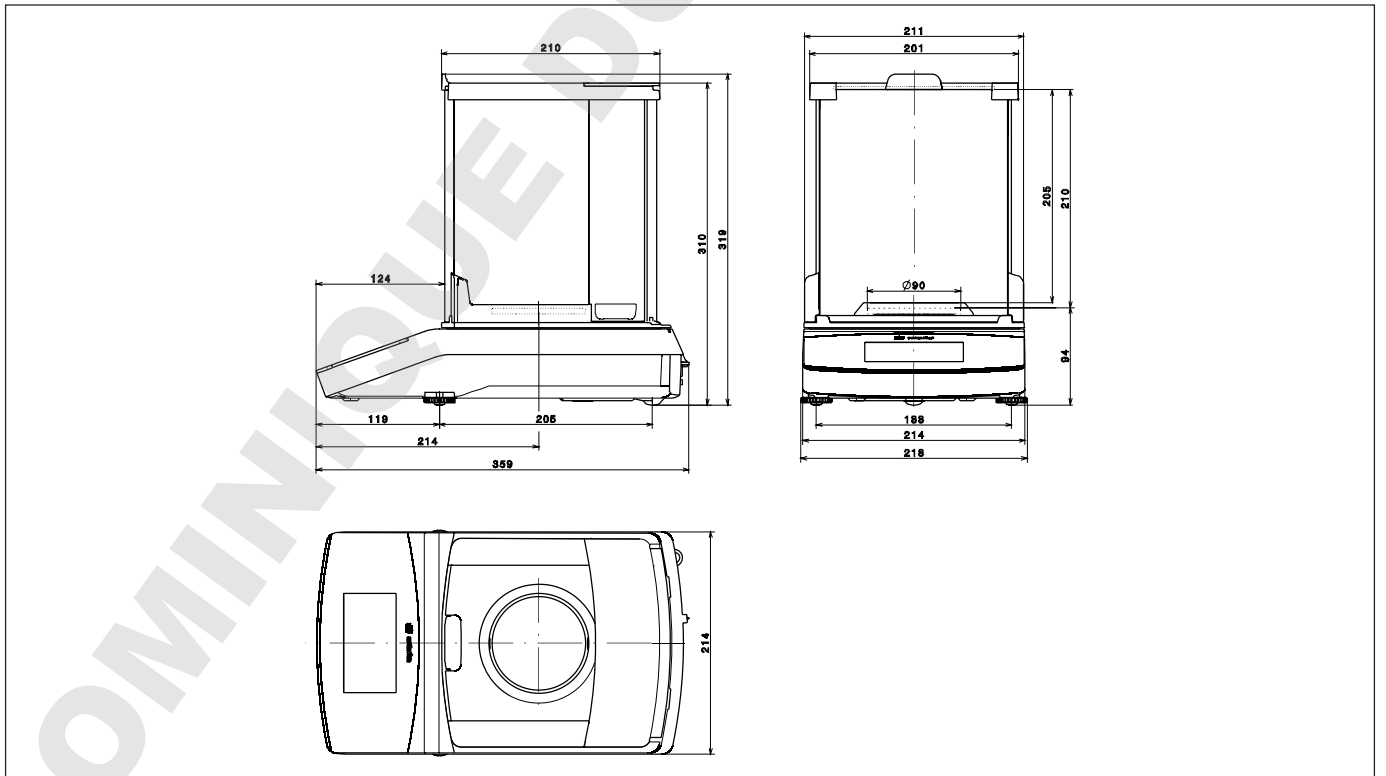
Modèles avec précision de lecture de 0,002 mg, en mm



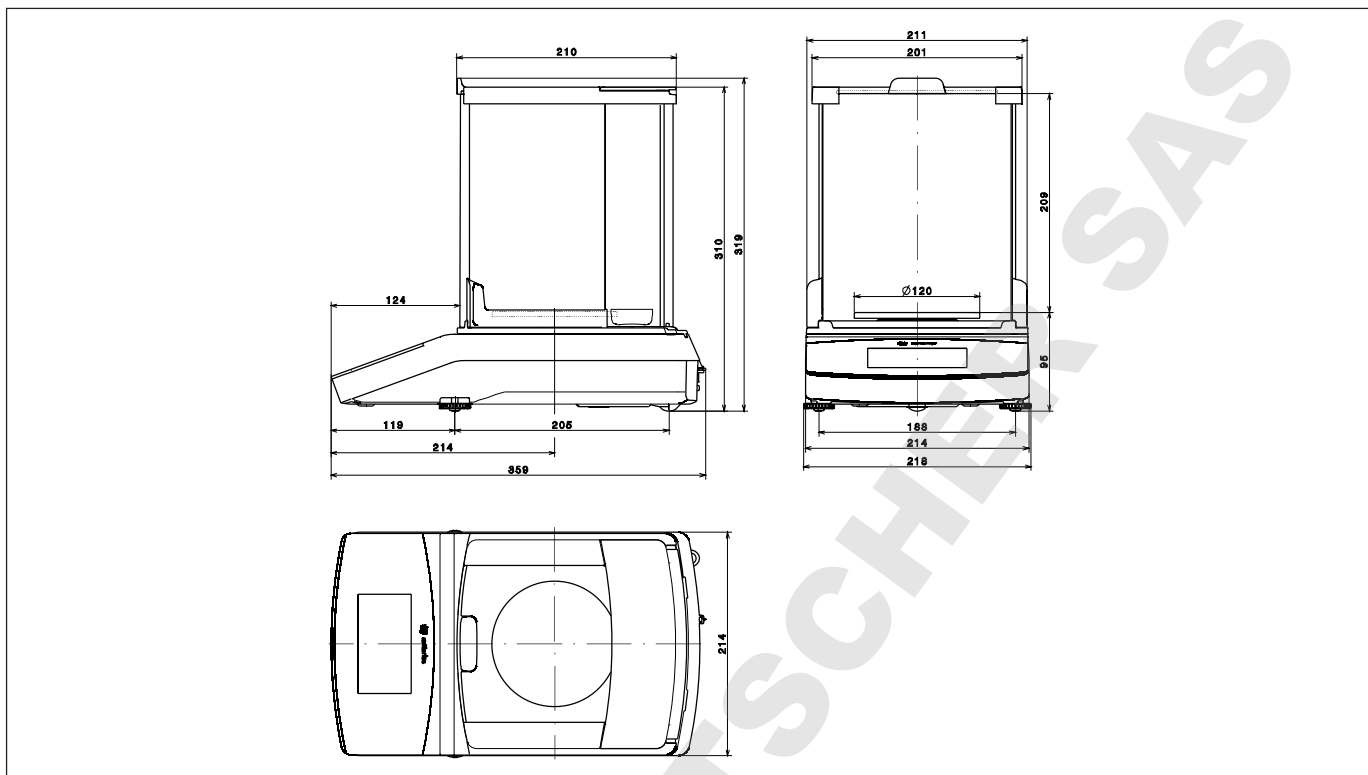
Modèles avec précision de lecture de 0,01 mg ou 324-1x, en mm



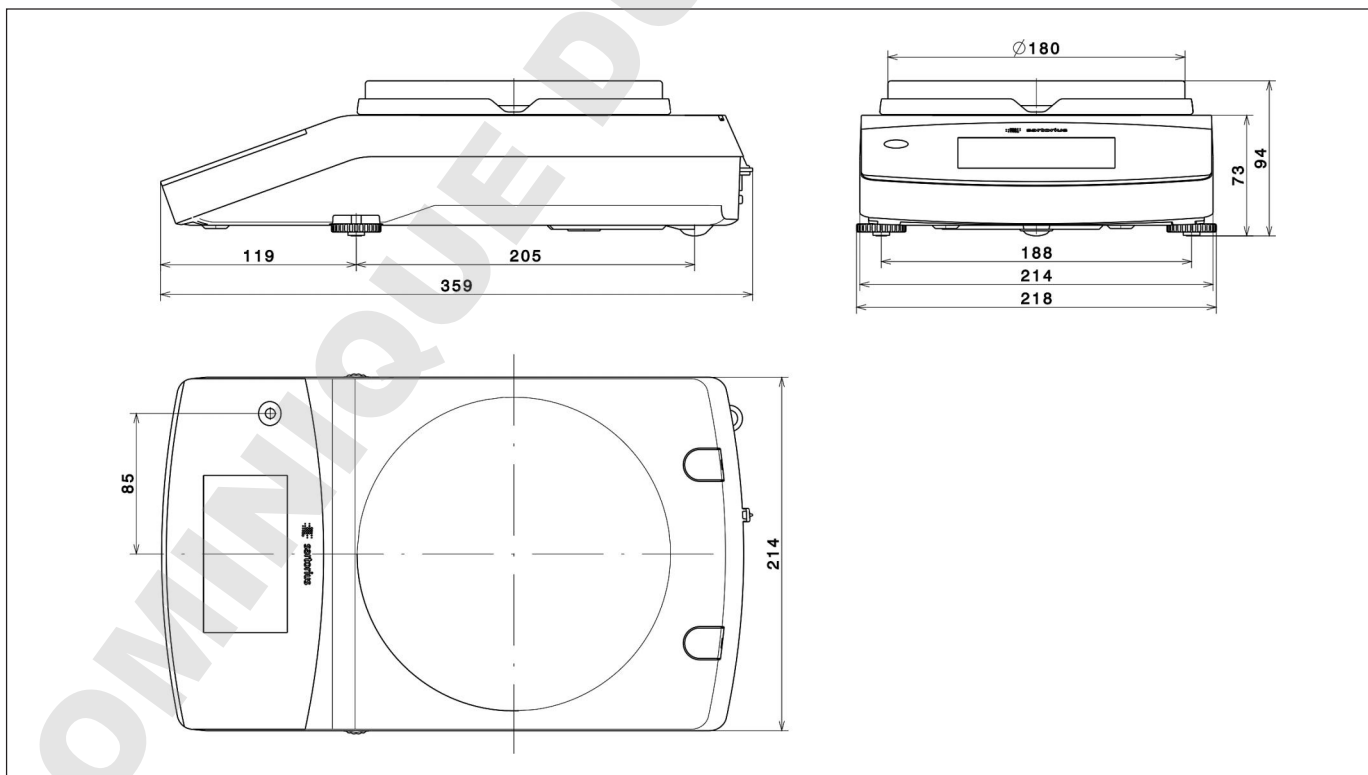
Modèles avec précision de lecture de 0,1 mg (sauf 324-1x), en mm



Modèles avec précision de lecture de 1 mg, en mm



Modèles avec précision de lecture de ≥ 10 mg, en mm



Sales and Service Contacts

For further contacts, visit www.sartorius.com

Europe

Germany

Sartorius Lab Instruments
GmbH & Co. KG
Otto-Brenner-Strasse 20
37079 Goettingen

Phone +49.551.308.0
Fax +49.551.308.3289

France Et Suisse Romande

Sartorius France
2, rue Antoine Laurent de Lavoisier
ZA de la Gaudrée
91410 Dourdan

Phone +33.1.70.62.50.00
Fax +33.1.64.59.76.39

Austria

Sartorius Austria GmbH
Modecenterstrasse 22
1030 Vienna

Phone +43.1.7965760.0
Fax +43.1.7965760.24

Belgium

Sartorius Belgium N.V.
Rue Colonel Bourg 105
1030 Bruxelles

Phone +32.2.756.06.90
Fax +32.2.481.84.11

Finland Et Baltics

Sartorius Biohit Liquid Handling Oy
Laippatie 1
00880 Helsinki

Phone +358.9.755.951
Fax +358.9.755.95.200

Hungary

Sartorius Hungária Kft.
Kagyló u. 5.
2092 Budakeszi

Phone +3623.457.227
Fax +3623.457.147

Ireland

Sartorius Ireland Ltd.
Unit 41, The Business Centre
Stadium Business Park
Ballycoolin Road
Dublin 11

Phone +353.1.8089050
Fax +353.1.8089388

Italy

Sartorius Italy S.r.l.
Viale A. Casati, 4
20835 Muggiò (MB)

Phone +39.039.4659.1
Fax +39.039.4659.88

Netherlands

Sartorius Netherlands B.V.

Phone +31.30.60.53.001
Fax +31.30.60.52.917

info.netherlands@sartorius.com

Poland

Sartorius Poland sp.z o.o.
ul. Wrzesinska 70
62-025 Kostrzyn

Phone +48.61.6473830
Fax +48.61.6473839

Russian Federation

LLC "Sartorius RUS"
Uralskaya str. 4, Lit. B
199155 St. Petersburg

Phone +7.812.327.53.27
Fax +7.812.327.53.23

Spain Et Portugal

Sartorius Spain, S.A.
Avda. de la Industria, 32
Edificio PAYMA
28108 Alcobendas (Madrid)

Phone Spain +34.913.586.095
Phone Portugal +351.800.855.800
Fax Spain +34.913.589.623
Fax Portugal +351.800.855.799

Switzerland

Sartorius Mechatronics Switzerland AG
Ringstrasse 24a
8317 Tagelswangen (ZH)

Phone +41.44.746.50.00
Fax +41.44.746.50.50

U.K.

Sartorius UK Ltd.
Longmead Business Centre
Blenheim Road, Epsom
Surrey KT19 9QQ

Phone +44.1372.737159
Fax +44.1372.726171

Ukraine

LLS "Sartorius RUS"
Post Box 440 "B"
01001 Kiev, Ukraine

Phone +380.44.411.4918
Fax +380.50.623.3162

Americas

USA

Sartorius Corporation
5 Orville Drive, Suite 200
Bohemia, NY 11716

Phone +1.631.254.4249
Toll-free +1.800.635.2906
Fax +1.631.254.4253

Argentina

Sartorius Argentina S.A.
Int. A. AVALOS 4251
B1605ECS Munro
Buenos Aires

Phone +54.11.4721.0505
Fax +54.11.4762.2333

Brazil

Sartorius do Brasil Ltda
Avenida Senador Vergueiro 2962
São Bernardo do Campo
CEP 09600-000 - SP- Brasil

Phone +55.11.4362.8900
Fax +55.11.4362.8901

Canada

Sartorius Canada Inc.
2179 Dunwin Drive #4
Mississauga, ON L5L 1X2

Phone +1.905.569.7977
Toll-Free +1.800.668.4234
Fax +1.905.569.7021

Mexico

Sartorius de México, S.A. de C.V.
Libramiento Norte de Tepozotlan s/n,
Colonia Barrio Tlacateco,
Municipio de Tepozotlan,
Estado de México,
C.P. 54605

Phone +52.55.5562.1102
Fax +52.55.5562.2942

leadsmex@sartorius.com

Peru

Sartorius Peru S.A.C.
Av. Emilio Cavenecia 264 San Isidro
15073 Lima, Perú

Phone +51.1.441 0158
Fax +51.1.422 6100

Asia | Pacific

Australia

Sartorius Australia Pty. Ltd.
Unit 5, 7-11 Rodeo Drive
Dandenong South Vic 3175

Phone +61.3.8762.1800
Fax +61.3.8762.1828

China

Sartorius (Shanghai) Trading Co., Ltd.
3rd Floor, North Wing, Tower 1
No. 4560 Jinke Road
Zhangjiang Hi-Tech Park
Pudong District
Shanghai 201210, P.R. China

Phone +86.21.6878.2300
Fax +86.21.6878.2882

Hong Kong

Sartorius Hong Kong Ltd.
Unit 1012, Lu Plaza
2 Wing Yip Street
Kwun Tong
Kowloon, Hong Kong

Phone +852.2774.2678
Fax +852.2766.3526

India

Sartorius Weighing India Pvt. Ltd.
#69/2-69/3, NH 48, Jakkasandra,
Nelamangala Tq
562 123 Bangalore, India

Phone +91.80.4350.5250
Fax +91.80.4350.5253

Japan

Sartorius Japan K.K.
4th Fl., Daiwa Shinagawa North Bldg.
8-11, Kita-Shinagawa 1-chome
Shinagawa-ku, Tokyo, 140-0001 Japan

Phone +81.3.3740.5408
Fax +81.3.3740.5406

Malaysia

Sartorius Malaysia Sdn. Bhd
Lot L3-E-3B, Enterprise 4
Technology Park Malaysia
Bukit Jalil
57000 Kuala Lumpur, Malaysia

Phone +60.3.8996.0622
Fax +60.3.8996.0755

Singapore

Sartorius Singapore Pte. Ltd
1 Science Park Road,
The Capricorn, #05-08A,
Singapore Science Park II
Singapore 117528

Phone +65.6872.3966
Fax +65.6778.2494

South Korea

Sartorius Korea Ltd.
8th Floor, Solid Space B/D,
PanGyoYeok-Ro 220, Bundang-Gu
SeongNam-Si, GyeongGi-Do, 463-400

Phone +82.31.622.5700
Fax +82.31.622.5799

Thailand

Sartorius (Thailand) Co. Ltd.
129 Rama 9 Road,
Huaykwang
Bangkok 10310

Phone +66.2643.8361-6
Fax +66.2643.8367



◀ www.sartorius.com