



La nouvelle Quintix®.

Confortable pesage.

Avantages

- Guide d'application intuitif
- Précision maximale à tout instant
- Nettoyage facile
- Connectivité « Plug & Work » pour imprimante ou ordinateur



Caractéristiques techniques

Bloc d'alimentation

Adaptateur CA 6971790 avec adaptateurs CA enchâssables Sartorius interchangeables spécifiques au pays

Principal 100–240 V~, -10 % | +10 %, 50–60 Hz, 0,2 A

Secondaire 15 V CC, ± 5 %, 530 mA (max.) | 8 Watt (max.) : de 0 à + 40 °C et 15 V CC, ± 5 %, 330 mA (max.) | 5 Watt (max.) : de 0 à + 50 °C

Autres données Indice de protection II, selon EN | CEI 60950-1 jusqu'à 3 000 m au-dessus du niveau de la mer ; IP40 selon EN | CEI 60529

Balance

Alimentation électrique Uniquement via l'adaptateur CA Sartorius 6971790

Tension d'entrée De 12,0 ... à 18,0 V CC

Puissance absorbée 2 W (en général)

Conditions ambiantes

Les spécifications s'appliquent en présence des conditions ambiantes suivantes :

Environnement Pour une utilisation à l'intérieur exclusivement

Température ambiante* De +10 °C à +30 °C

Capacité de fonctionnement Garantie entre +5 °C et +45 °C

Stockage et transport De -10 °C à +60 °C

Élévation Jusqu'à 3 000 m au-dessus du niveau de la mer

Humidité relative** De 15 % à 80 % pour des températures allant jusqu'à 31 °C ; sans condensation, avec décroissance linéaire jusqu'à 50 % d'humidité relative à 40 °C et 20 % à 50 °C

Sécurité du matériel électrique En conformité avec EN 61010-1 | CEI 61010-1. Exigences de sécurité pour le matériel électrique de mesure, de commande et de laboratoire – Partie 1 : Exigences générales

Compatibilité électromagnétique En conformité avec EN 61326-1 | CEI 61326-1. Matériel électrique de mesure, de commande et de laboratoire – Exigences CEM – Partie 1 : Exigences générales

Immunité aux émissions	Adapté à une utilisation en environnement industriel
Émission d'interférences	Classe B (adapté à une utilisation dans les secteurs résidentiels et les secteurs reliés à un réseau basse tension qui alimente également les immeubles résidentiels). L'appareil peut donc être utilisé dans ces deux environnements.

Les balances vérifiées pour une utilisation en métrologie légale sont conformes aux exigences de la directive du Conseil 2009/23/CE, EN 45501:1992, et OIML R76:2006.

- * Pour les balances vérifiées pour une utilisation en métrologie légale selon les exigences européennes, consultez les informations sur la balance.
- ** Pour les balances vérifiées pour une utilisation en métrologie légale selon les exigences européennes, la législation s'applique.

Équipements standard

Mise à niveau	Niveau en verre avec bulle d'air pour le centrage
Calibrage	Calibrage interne isoCAL, calibrage externe
Unités de mesure sélectionnables ¹	Gramme, kilogramme, carat, livre, once, once troy, tael de Hong Kong, tael de Singapour, tael de Taïwan, grain, pennyweight, milligramme, pièce par livre, tael de Chine, momme, carat Autrichien, tola, baht, mesghal et Newton
Interface	Mini USB <ul style="list-style-type: none"> – Reconnaissance automatique des modèles d'imprimante Sartorius YDP30 ou YDP40 – Transfert direct des données vers les programmes Microsoft® Windows – Intervalle programmable pour la sortie des données – Protocoles de transfert de données SBI, xBPI, format tableau, format texte
Écran	Écran tactile avec interface utilisateur graphique Sartorius optimisée pour les utilisateurs en laboratoires pharmaceutiques
Applications standard intégrées	Pesée, masse volumique, pourcentage, pesage de contrôle, valeur maximum, comptage, pesée instable
Applications de laboratoire spéciales intégrées	Mélange, composants, statistiques, conversion
Langues	Anglais, français, allemand, hongrois, italien, polonais, portugais, russe, espagnol, turc, chinois, japonais, coréenne
Indice de protection	<ul style="list-style-type: none"> – Finition du boîtier résistante aux produits chimiques – Cache de protection – Protection anti-poussière pour balances d'analyse
Protection par mot de passe	Verrouillage par le superviseur pour la protection contre toute modification involontaire
Système antivol	Cadenas Kensington et œillet de fixation pour chaîne ou câble
Pesage en fosse	Intégré

¹ Limitées pour les modèles vérifiés



Balances d'analyse Quintix®

Modèle		224	124	64
Étendue de pesée	g	220	120	60
Précision de lecture	mg	0,1	0,1	0,1
Répétabilité (écart-type)	mg	0,1	0,1	0,1
Écart de linéarité	mg	0,2	0,2	0,2
Dérive de sensibilité entre + 10 et + 30 °C	± ppm/K	1,5	1,5	1,5
Durée de stabilisation typique	s	2	2	2
isoCAL :				
- Variation de température	K	1,5	1,5	1,5
- Intervalle de temps	h	4	4	4
Résultat affiché (selon le niveau du filtre)	s	0,2	0,2	0,2
Taille du plateau de pesée	mm	Ø 90	Ø 90	Ø 90
Hauteur de la chambre de pesée	mm	209	209	209
Poids net, env.	kg	4,9	4,9	4,9
Dimensions, P×L×H	mm	360 × 216 × 320		
	pouces	14,1 × 8,5 × 12,6		



Balances avec précision de lecture de 0,1 mg

Balances de précision Quintix®

Modèle		613	513	313	213	6102	5102	3102	2102
Étendue de pesée	g	610	510	310	210	6 100	5 100	3 100	2 100
Précision de lecture	mg	1	1	1	1	10	10	10	10
Répétabilité (écart-type)	mg	1	1	1	1	10	10	10	10
Écart de linéarité	mg	2	2	2	2	20	20	20	30
Dérive de sensibilité entre + 10 et + 30 °C	± ppm/K	3	3	3	3	3	3	3	5
Durée de stabilisation typique	s	1	1	1	1	1	1	1	1,5
isoCAL :									
- Variation de température	K	2	2	4	4	2	2	4	4
- Intervalle de temps	h	6	6	12	12	6	6	12	12
Résultat affiché (selon le niveau du filtre)	s	0,1 0,2	0,1 0,2	0,1 0,2	0,1 0,2	0,1 0,2	0,1 0,2	0,1 0,2	0,1 0,2
Taille du plateau de pesée	mm	Ø 120	Ø 120	Ø 120	Ø 120	Ø 180	Ø 180	Ø 180	Ø 180
Hauteur de la chambre de pesée	mm	209	209	209	209	-	-	-	-
Poids net, env.	kg	4,9	4,9	4,9	4,9	5,2	5,2	5,2	4,7
Dimensions, P×L×H	mm	360×216×320							
	pouces	14,1×8,5×12,6							



Balances avec précision de lecture de 1 mg

Balances de précision Quintix®

Modèle		1102	612	412	6101	5101	2101	6100	5100
Étendue de pesée	g	1 100	610	410	6 100	5 100	2 100	6 100	5 100
Précision de lecture	mg	10	10	10	100	100	100	1 000	1 000
Répétabilité (écart-type)	mg	10	10	10	100	100	100	500	500
Écart de linéarité	mg	30	30	30	300	300	300	1 000	1 000
Dérive de sensibilité entre + 10 et + 30 °C	± ppm/K	5	5	5	10	10	10	10	10
Durée de stabilisation typique	s	1,5	1,5	1,5	1,5	1,5	1,5	1,5	1,5
isoCAL :									
- Variation de température	K	4	4	4	4	4	4	4	4
- Intervalle de temps	h	24	24	24	24	24	24	24	24
Résultat affiché (selon le niveau du filtre)	s	0,1 0,2	0,1 0,2	0,1 0,2	0,1 0,2	0,1 0,2	0,1 0,2	0,1 0,2	0,1 0,2
Taille du plateau de pesée	mm	Ø 180	Ø 180	Ø 180	Ø 180	Ø 180	Ø 180	Ø 180	Ø 180
Hauteur de la chambre de pesée	mm	-	-	-	-	-	-	-	-
Poids net, env.	kg	4,7	4,7	4,7	4,7	4,7	4,7	4,7	4,7
Dimensions, P×L×H	mm	360×216×95							
	pouces	14,1×8,5×3,75							



Balances avec précision de lecture de 0,01 g, 0,1 g ou 1 g

Modèles vérifiés avec attestation d'homologation type propre au pays

Balances d'analyse Quintix®

Modèle		224-1x ¹	124-1x ¹	64-1x ¹
Classe de précision		Ⓜ	Ⓜ	Ⓜ
Type ²		SQP-A	SQP-A	SQP-A
Max	g	220	120	60
Échelon d	mg	0,1	0,1	0,1
Échelon de vérification e	mg	1	1	1
Min	mg	10	10	10
Tare (soustractive)		< 100 % de l'étendue de pesée max.		
Durée de stabilisation typique	s	2	2	2
isoCAL :				
- Variation de température	K	1,5	1,5	1,5
- Intervalle de temps	h	4	4	4
Résultat affiché (selon le niveau du filtre)	s	0,2	0,2	0,2
Taille du plateau de pesée	mm	∅ 90	∅ 90	∅ 90
Hauteur de la chambre de pesée	mm	209	209	209
Poids net, env.	kg	4,9	4,9	4,9
Dimensions, P x L x H				
	mm	360 x 216 x 320		
	pouces	14,1 x 8,5 x 12,6		

¹ Termes possibles pour les modèles propres au pays :

x = CEU : balances vérifiées avec attestation d'homologation type CE D12-09-014 (pour l'Union européenne sauf la France, l'Italie et la Suisse)

x = CFR : balances vérifiées avec attestation d'homologation type CE D12-09-014 pour la France uniquement

x = CIT : balances vérifiées avec attestation d'homologation type CE D12-09-014 pour l'Italie uniquement

x = CCH : balances vérifiées avec attestation d'homologation type CE D12-09-014 pour la Suisse uniquement

x = NUS : homologation NTEP pour les États-Unis

x = CN : attestation d'homologation type CMC pour la Chine

x = OJP : balance avec attestation d'homologation type pour le Japon

x = OBR : balance avec attestation d'homologation type pour le Brésil

x = OAR : balance avec attestation d'homologation type pour l'Argentine

x = OKR : balance avec attestation d'homologation type pour la Corée du Sud

x = ORU : balance avec attestation d'homologation type pour la Russie

x = OIN : balance avec attestation d'homologation type pour l'Inde

x = OCA : balance avec attestation d'homologation type pour le Canada

² Tous les modèles avec « ...CN » : type « SQP »

Balances de précision Quintix®

Modèle		613-1x ¹	513-1x ¹	313-1x ¹	213-1x ¹	6102-1x ¹	5102-1x ¹	3102-1x ¹	2102-1x ¹
Classe de précision		II	II	II	II	II	II	II	II
Type ²		SQP-B	SQP-B	SQP-B	SQP-B	SQP-C	SQP-C	SQP-C	SQP-D
Max	g	610	510	310	210	6 100	5 100	3 100	2 100
Échelon d	mg	1	1	1	1	10	10	10	10
Échelon de vérification e	mg	10	10	10	10	100	100	100	100
Min	g	0,02	0,02	0,02	0,02	0,5	0,5	0,5	0,5
Tare (soustractive)		< 100 % de l'étendue de pesée max.							
Durée de stabilisation typique	s	1	1	1	1	1	1	1	1,5
isoCAL :									
- Variation de température	K	2	2	2	2	2	2	2	2
- intervalle de temps	h	4	4	6	6	6	6	6	6
Résultat affiché (selon le niveau du filtre)	s	0,1 0,2	0,1 0,2	0,1 0,2	0,1 0,2	0,1 0,2	0,1 0,2	0,1 0,2	0,1 0,2
Taille du plateau de pesée	mm	Ø 120	Ø 120	Ø 120	Ø 120	Ø 180	Ø 180	Ø 180	Ø 180
Hauteur de la chambre de pesée	mm	209	209	209	209	-	-	-	-
Poids net, env.	kg	4,9	4,9	4,9	4,9	5,2	5,2	5,2	4,7
Dimensions, P x L x H	mm	360 x 216 x 320							
	pouces	14,1 x 8,5 x 12,6							

Balances de précision Quintix®

Modèle		1102-1x ²	612-1x ²	412-1x ²	6101-1x ¹	5101-1x ¹	2101-1x ¹	6100-1x ¹	5100-1x ¹
Classe de précision		II	II	II	II	II	II	II	II
Type ²		SQP-D	SQP-D	SQP-D	SQP-E	SQP-E	SQP-E	SQP-E	SQP-E
Max	g	1 100	610	410	6 100	5 100	2 100	6 100	5 100
Échelon d	mg	10	10	10	100	100	100	1 000	1 000
Échelon de vérification e	mg	100	100	100	1 000	1 000	1 000	1 000	1 000
Min	g	0,5	0,5	0,5	5	5	5	50	50
Tare (soustractive)		< 100 % de l'étendue de pesée max.							
Durée de stabilisation typique	s	1,5	1,5	1,5	1,5	1,5	1,5	1,5	1,5
isoCAL :									
- Variation de température	K	2	2	2	2	2	2	2	2
- intervalle de temps	h	6	6	6	6	6	6	6	6
Résultat affiché (selon le niveau du filtre)	s	0,1 0,2	0,1 0,2	0,1 0,2	0,1 0,2	0,1 0,2	0,1 0,2	0,1 0,2	0,1 0,2
Taille du plateau de pesée	mm	Ø 180	Ø 180	Ø 180	Ø 180	Ø 180	Ø 180	Ø 180	Ø 180
Hauteur de la chambre de pesée	mm	-	-	-	-	-	-	-	-
Poids net, env.	kg	4,7	4,7	4,7	4,7	4,7	4,7	4,7	4,7
Dimensions, P x L x H	mm	360 x 216 x 95							
	Inch	14,1 x 8,5 x 3,75							

Accessoires optionnels

Imprimantes et communication

Imprimante de laboratoire GLP haut de gamme	YDP30
– Papier pour imprimante de laboratoire GLP	69Y03285
– Étiquettes sans fin pour imprimante de laboratoire GLP	69Y03286
Imprimante de laboratoire standard	YDP40
– Papier pour imprimante de laboratoire standard	69Y03287
Câble de données mini USB USB A	YCC04-D09
Câble de données mini USB RS232 à 9 broches	YCC03-D09
Câble de données mini USB RS232 à 25 broches	YCC03-D25

Général

Pack batterie pour balances de laboratoire standard	YRB11Z
Paravent pour balances avec précision de lecture de 0,01 g 0,1 g 1g	YDS01SQP
Paravent pour balances avec précision de lecture de 1 mg	YDS02SQP
Cache de protection pour balances avec précision de lecture de 1 mg ou 0,1 mg	6960SE01
Cache de protection pour balances avec précision de lecture de 0,01 g 0,1 g 1 g	6960SE02
Protection anti-poussière pour balances d'analyse avec paravent	6960SE03

Détermination de la masse volumique

Kit pour détermination de densité sur balances avec précision de lecture de 1 mg ou 0,1 mg	YDK03
Kit pour détermination de densité sur balances avec précision de lecture de 0,01 g 0,1 g 1 g	YDK04



YDP40, imprimante de laboratoire standard

Poids de calibrage

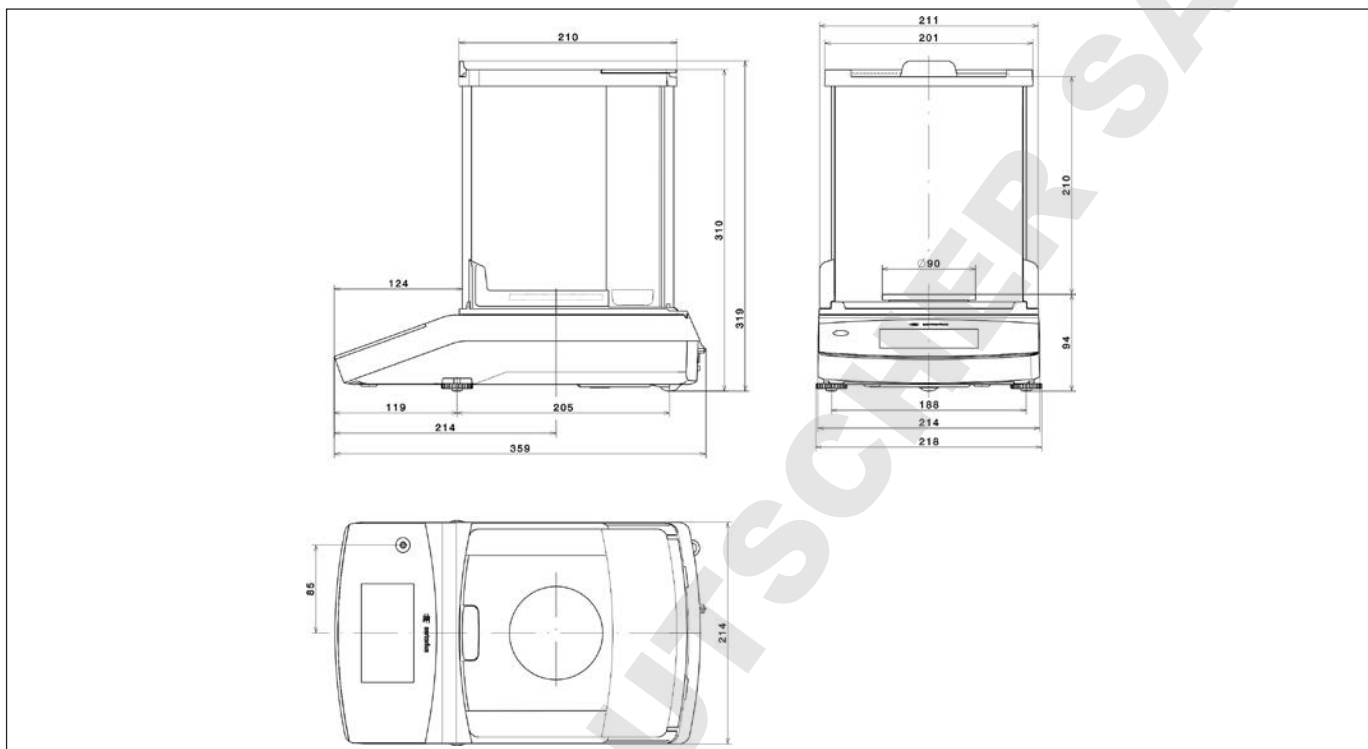
Calibrage des modèles de balance de laboratoire 224; 313; 213 – Poids à gorge de préhension Proof Line 200 g, OIML classe E2, avec homologation DAkKS	YCW522-AC-02
Calibrage du modèle de balance de laboratoire 124 – Poids à gorge de préhension Proof Line 100 g, OIML classe E2, avec homologation DAkKS	YCW512-AC-02
Calibrage du modèle de balance de laboratoire 64 – Poids à gorge de préhension Proof Line 50 g, OIML classe E2, avec homologation DAkKS	YCW452-AC-02
Calibrage des modèles de balance de laboratoire 613; 513 – Poids à gorge de préhension Proof Line 500 g, OIML classe E2, avec homologation DAkKS	YCW552-AC-02
Calibrage des modèles de balance de laboratoire 6102; 5102 – Poids à gorge de préhension Proof Line 5 kg, OIML classe E2, avec homologation DAkKS	YCW652-AC-02
Calibrage des modèles de balance de laboratoire 3102; 2102 – Poids à gorge de préhension Proof Line 2 kg, OIML classe F1, avec homologation DAkKS	YCW623-AC-02
Calibrage du modèle de balance de laboratoire 1102 – Poids à gorge de préhension Proof Line 1 kg, OIML classe F1, avec homologation DAkKS	YCW613-AC-02
Calibrage du modèle de balance de laboratoire 612 – Poids à gorge de préhension Proof Line 500 g, OIML classe F1, avec homologation DAkKS	YCW553-AC-02
Calibrage du modèle de balance de laboratoire 412 – Poids à gorge de préhension Proof Line 200 g, OIML classe F1, avec homologation DAkKS	YCW523-AC-02
Calibrage des modèles de balance de laboratoire 6101; 5101; 6100; 5100 – Poids à gorge de préhension Proof Line 5 kg, OIML classe F2, avec homologation DAkKS	YCW654-AC-02
Calibrage des modèles de balance de laboratoire 2101 – Poids à gorge de préhension Proof Line 2 kg, OIML classe F2, avec homologation DAkKS	YCW624-AC-02



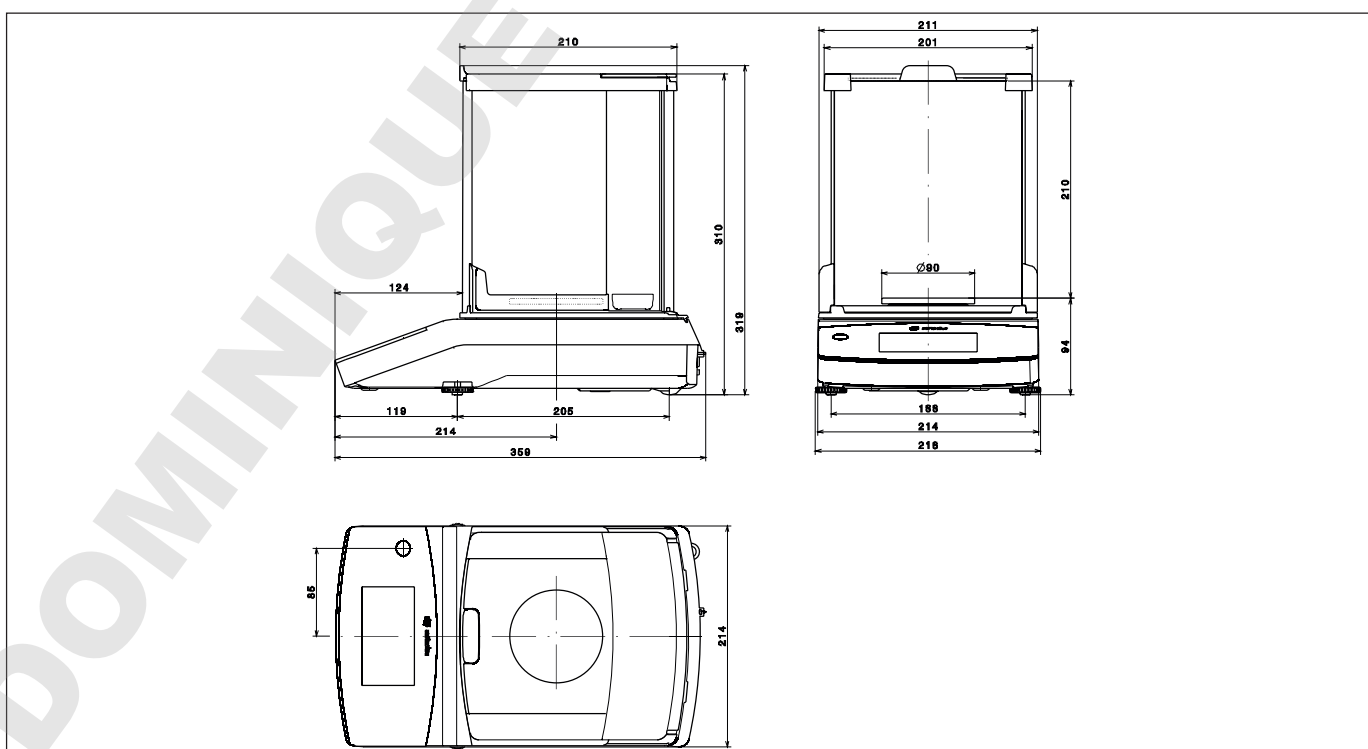
Poids de calibrage

Dessins techniques

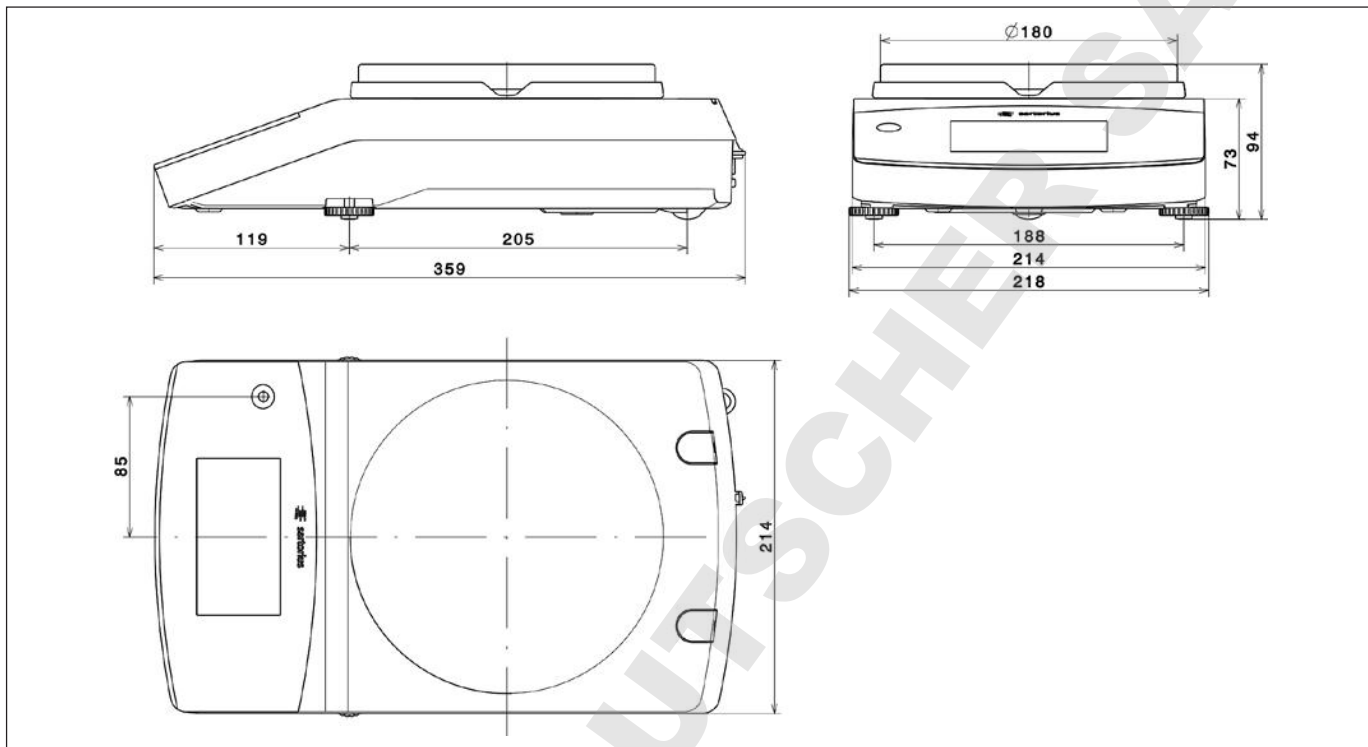
Modèles avec précision de lecture de 0,1 mg,
en mm



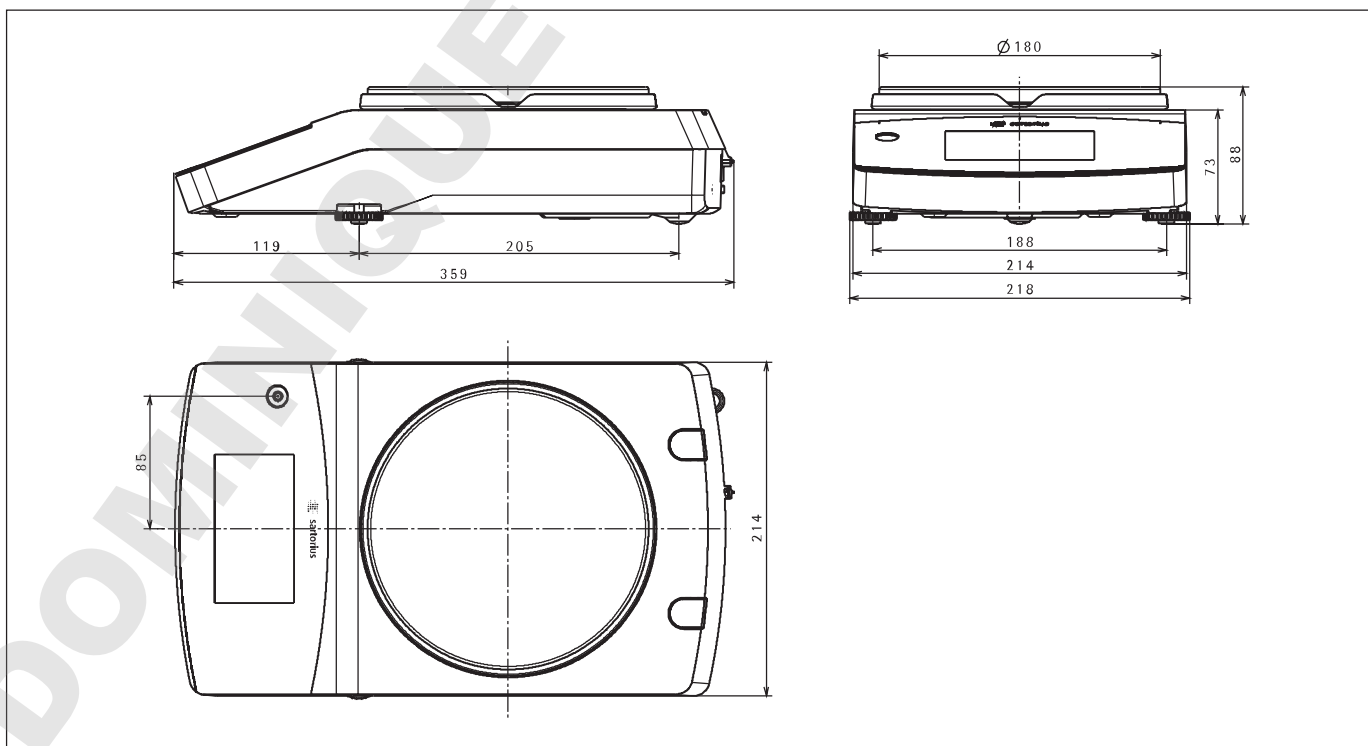
Modèles avec précision de lecture de 1 mg,
en mm



Modèles avec précision de lecture de ≥ 10 mg (sauf 3102, 5102, 6102),
en mm



Modèles avec précision de lecture de ≥ 10 mg, étendue de pesée ≥ 3100 g,
en mm



Sales and Service Contacts

For further contacts, visit www.sartorius.com

Europe

Germany
Sartorius Lab Instruments
GmbH & Co. KG
Weender Landstrasse 94-108
37075 Goettingen
Phone +49.551.308.0
Fax +49.551.308.3289

France Et Suisse Romande
Sartorius France
2, rue Antoine Laurent de Lavoisier
ZA de la Gaudrée
91410 Dourdan
Phone +33.1.70.62.50.00
Fax +33.1.64.59.76.39

Austria
Sartorius Austria GmbH
Franzosengraben 12
1030 Vienna
Phone +43.1.7965760.0
Fax +43.1.7965760.24

Belgium
Sartorius Belgium N.V.
Leuvensesteenweg, 248/B
1800 Vilvoorde
Phone +32.2.756.06.71
Fax +32.2.253.45.95

Finland Et Baltics
Sartorius Biohit Liquid Handling Oy
Laippatie 1
00880 Helsinki
Phone +358.9.755.951
Fax +358.9.755.95.200

Hungary
Sartorius Hungária Kft.
Kagyló u. 5.
2092 Budakeszi
Phone +3623.457.227
Fax +3623.457.147

Ireland
Sartorius Ireland Ltd.
Unit 41, The Business Centre
Stadium Business Park
Ballycoolin Road
Dublin 11
Phone +353.1.8089050
Fax +353.1.8089388

Italy
Sartorius Italy S.r.l.
Viale A. Casati, 4
20835 Muggiò (MB)
Phone +39.039.4659.1
Fax +39.039.4659.88

Netherlands
Sartorius Netherlands B.V.
Phone +31.30.60.53.001
Fax +31.30.60.52.917
info.netherlands@sartorius.com

Poland
Sartorius Poland sp.z o.o.
ul. Wrzesinska 70
62-025 Kostrzyn
Phone +48.61.6473830
Fax +48.61.6473839

Russian Federation
LLC "Sartorius ICR" and LLC "Biohit"
Uralskaya str. 4, Lit. B
199155, Saint-Petersburg
Phone +7.812.327.5.327
Fax +7.812.327.5.323

Spain Et Portugal
Sartorius Spain, S.A.
Avda. de la Industria, 32
Edificio PAYMA
28108 Alcobendas (Madrid)
Phone Spain +34.902.123.367
Phone Portugal +351.800.855.800
Fax Spain +34.91.358.96.23
Fax Portugal +351.800.855.799

Switzerland
Sartorius Mechatronics Switzerland AG
Ringstrasse 24a
8317 Tagelswangen (ZH)
Phone +41.44.746.50.00
Fax +41.44.746.50.50

U.K.
Sartorius UK Ltd.
Longmead Business Centre
Blenheim Road, Epsom
Surrey KT19 9QQ
Phone +44.1372.737159
Fax +44.1372.726171

Ukraine
LLC "Biohit"
Post Box 440 "B"
01001 Kiev, Ukraine
Phone +380.44.411.4918
Fax +380.50.623.3162

America

USA
Sartorius Corporation
5 Orville Drive, Suite 200
Bohemia, NY 11716
Phone +1.631.254.4249
Toll-free +1.800.635.2906
Fax +1.631.254.4253

Argentina
Sartorius Argentina S.A.
Int. A. AVALOS 4251
B1605ECS Munro
Buenos Aires
Phone +54.11.4721.0505
Fax +54.11.4762.2333

Brazil
Sartorius do Brasil Ltda
Avenida Senador Vergueiro 2962
São Bernardo do Campo
CEP 09600-000 - SP- Brasil
Phone +55.11.4362.8900
Fax +55.11.4362.8901

Canada
Sartorius Canada Inc.
2179 Dunwin Drive #4
Mississauga, ON L5L 1X2
Phone +1.905.569.7977
Toll-Free +1.800.668.4234
Fax +1.905.569.7021

Mexico
Sartorius de México S.A. de C.V.
Circuito Circunvalación Poniente
No. 149
Ciudad Satélite
53100, Estado de México
México
Phone +52.5555.62.1102
Fax +52.5555.62.2942

Asia | Pacific

Australia
Sartorius Australia Pty. Ltd.
Unit 5, 7-11 Rodeo Drive
Dandenong South Vic 3175
Phone +61.3.8762.1800
Fax +61.3.8762.1828

China
Sartorius Scientific
Instruments (Beijing) Co., Ltd.
33 Yu An Road, Airport Industrial Park
Zone B,
Shunyi District, Beijing 101300,
P.R.China
Phone +86.10.8042.6300
Fax +86.10.8042.6486

Hong Kong
Sartorius Hong Kong Ltd.
Unit 1012, Lu Plaza
2 Wing Yip Street
Kwun Tong
Kowloon, Hong Kong
Phone +852.2774.2678
Fax +852.2766.3526

India
Sartorius Weighing India Pvt. Ltd.
#69/2-69/3, NH 48, Jakkasandra,
Nelamangala Tq
562 123 Bangalore, India
Phone +91.80.4350.5250
Fax +91.80.4350.5253

Japan
Sartorius Japan K.K.
4th Fl., Daiwa Shinagawa North Bldg.
8-11, Kita-Shinagawa 1-chome
Shinagawa-ku, Tokyo, 140-0001 Japan
Phone +81.3.3740.5408
Fax +81.3.3740.5406

Malaysia
Sartorius Malaysia Sdn. Bhd
Lot L3-E-3B, Enterprise 4
Technology Park Malaysia
Bukit Jalil
57000 Kuala Lumpur, Malaysia
Phone +60.3.8996.0622
Fax +60.3.8996.0755

Singapore
Sartorius Singapore Pte. Ltd
1 Science Park Road,
The Capricorn, #05-08A,
Singapore Science Park II
Singapore 117528
Phone +65.6872.3966
Fax +65.6778.2494

South Korea
Sartorius Korea Ltd.
8th Floor, Solid Space B/D,
PanGyoYeok-Ro 220, Bundang-Gu
SeongNam-Si, GyeongGi-Do, 463-400
Phone +82.31.622.5700
Fax +82.31.622.5799

Thailand
Sartorius (Thailand) Co. Ltd.
129 Rama 9 Road,
Huaykwang
Bangkok 10310
Phone +66.2643.8361-6
Fax +66.2643.8367



◀ www.sartorius.com