



sartorius

Mode d'emploi

Vivaflow 50 | 200

DOMINIQUE DUTSCHER SAS



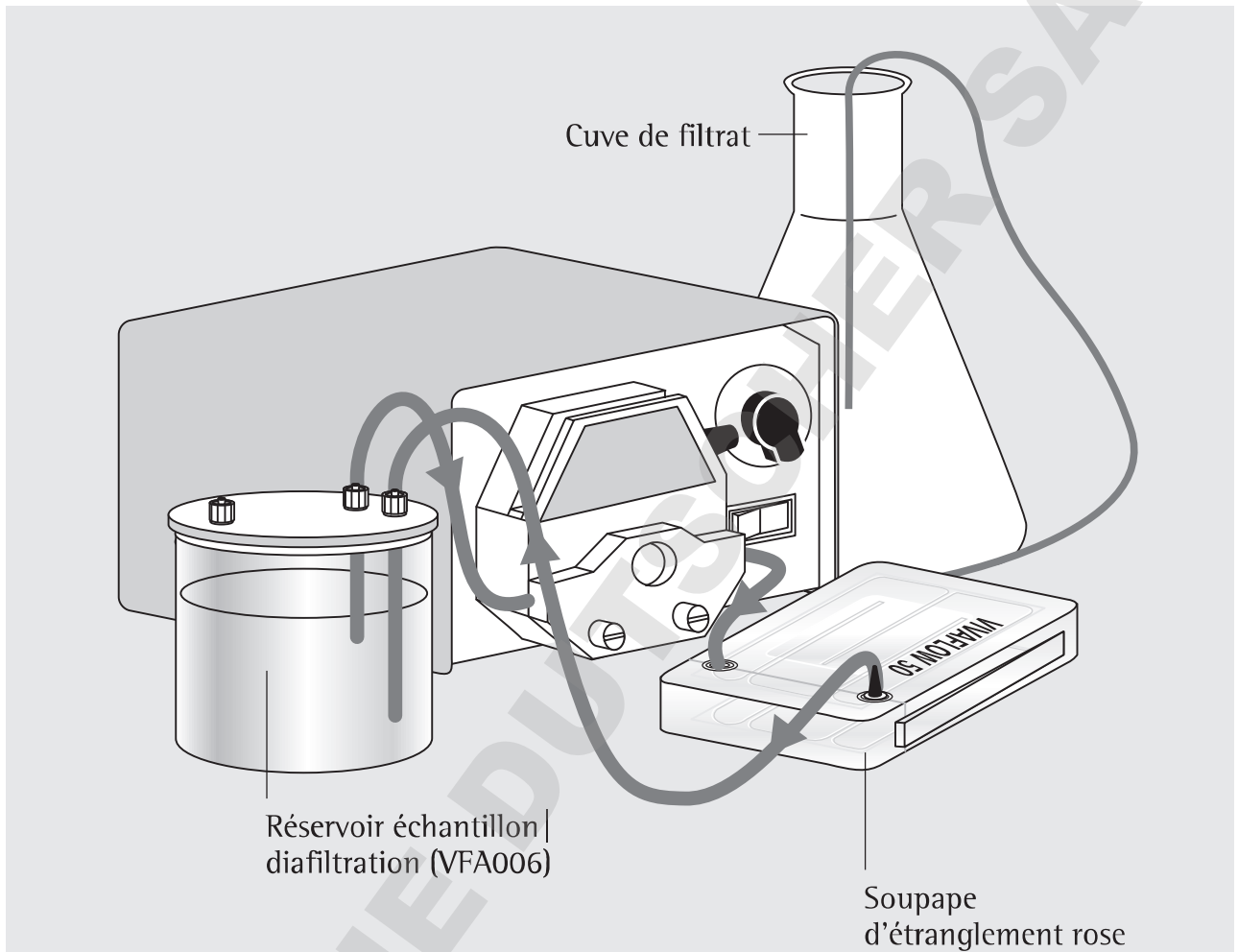
85032-539-15

Table des matières

Vivaflow 50	3
Module unique	3
Modules associés	4
Diafiltration Dessalage	5
Concentration	6
Récupération	6
Composants du système	7
Caractéristiques techniques	7
Informations de commande	9
Compatibilité chimique	10
Vivaflow 200	12
Fonctionnement Module unique	12
Deux modules	13
Diafiltration Dessalage	14
Concentration	14
Récupération	14
Caractéristiques techniques	15
Nettoyage	16
Stockage	16
Informations de commande	18
Compatibilité chimique	19

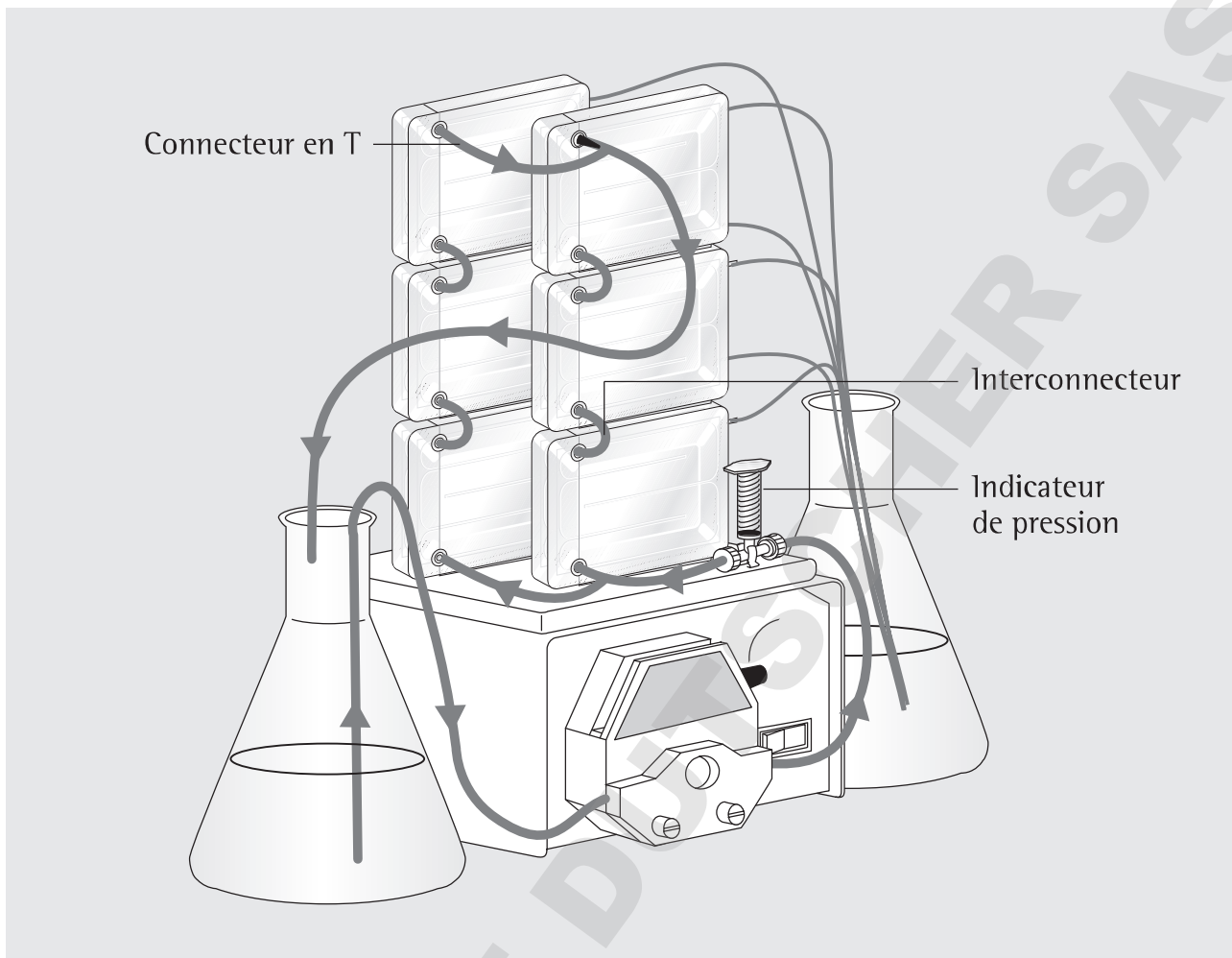
Vivaflow 50

Conçu pour **un usage unique** uniquement. Toute autre utilisation constitue une utilisation inappropriée.



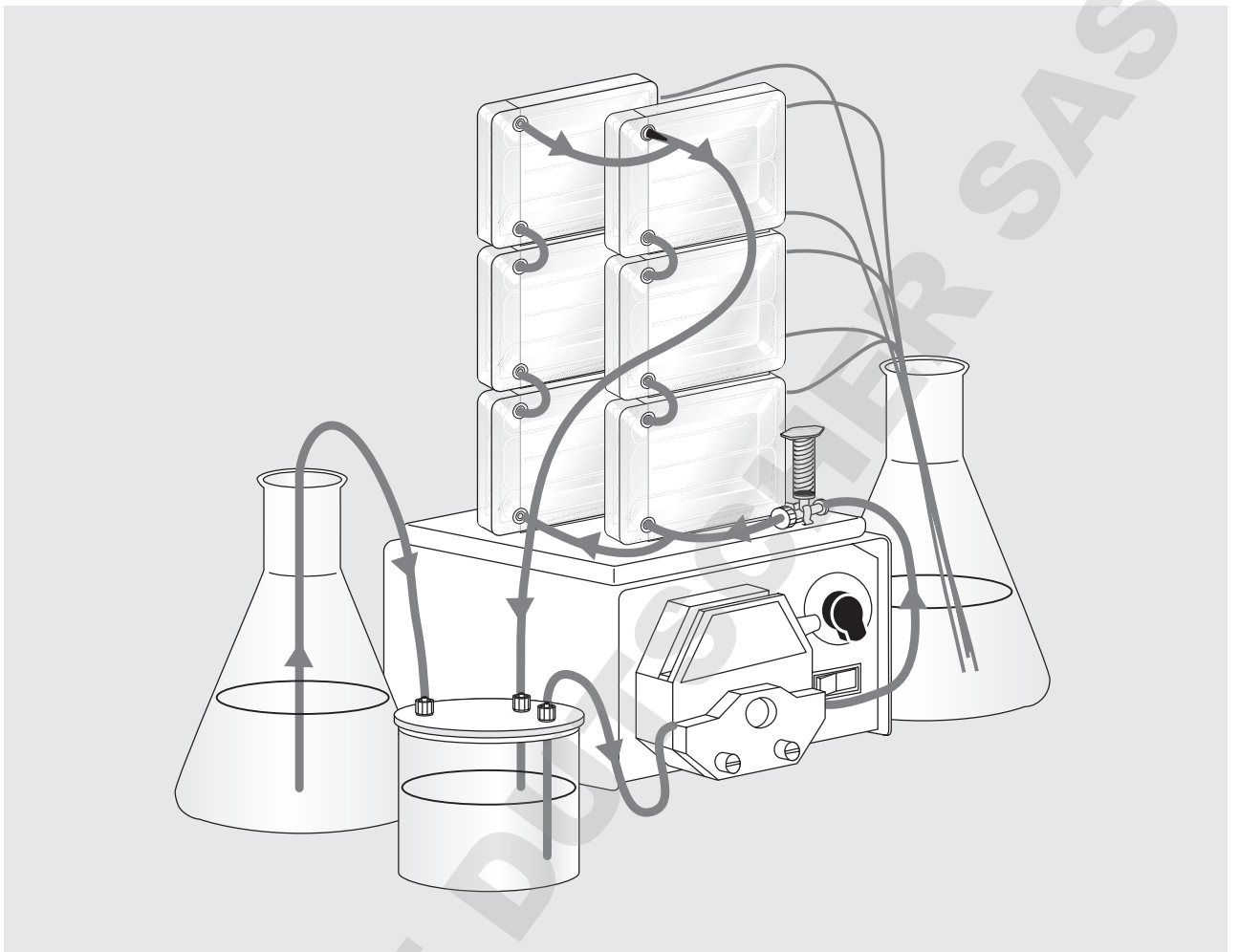
Module unique

1. Montez le système comme dans le schéma ci-contre. Notez la position de la soupape d'étranglement sur la ligne de retour.
2. Les membranes Vivaflow contiennent des traces de glycérine et d'acide de sodium. Pour retirer ces substances chimiques et vérifier la sécurité des raccordements des tubes, il est conseillé de rincer le module et de tester le système à pleine pression avant d'introduire l'échantillon.
3. Introduisez 500 ml d'eau déionisée dans un tube adéquat. Le réservoir de diafiltration d'échantillons Vivaflow (réf. VFA006) est conseillé.
4. Pompez le liquide dans le système pour éliminer les poches d'air. Le débit de recirculation doit être compris entre 200 et 400 ml/min. et le flux doit sortir par la ligne de filtrat. L'indicateur de pression (réf. VFA020, si utilisé) doit afficher environ 2,5 bar.
5. Laissez 400 ml traverser la cuve de filtrat. Vérifiez que les points de raccordement des tubes sont étanches. Videz le système et videz ou remplacez la cuve de filtrat (voir la section récupération). Le système est maintenant prêt à l'emploi.



Modules associés

1. Montez le système comme illustré ci-contre. Reliez les modules nécessaires en faisant glisser ensemble la languette et les rainures. Notez la position de la soupape d'étranglement sur la ligne de retour.
2. Utilisez les interconnecteurs (réf. VFA031) pour relier une seule rangée de modules.
3. De plus, reliez deux rangez de modules en parallèle à l'aide des connecteurs en T (réf. VFA030).
4. La trajectoire du système peut être configurée d'après la combinaison membrane | échantillon. La plupart des solutions sont plus adaptées aux modules connectés en parallèle. Les solutions à très faible viscosité préfèrent les modules connectés en série. Rincez le système comme décrit sous la section consacrée au module unique.



Diafiltration | Dessalage

1. Montez le système comme illustré pour les modules reliés. Si un seul module est nécessaire, connectez-le à la place des modules reliés.
2. Rincez le système comme décrit précédemment.
3. Introduisez la solution à purifier dans le réservoir échantillon | diafiltration de 500 ml (réf. VFA006) ou concentrez un volume plus important jusqu'à 500 ml maximum afin qu'il remplisse totalement le réservoir de 500 ml. Vérifiez que le couvercle du réservoir est bien fermé.
4. Remplissez un grand réservoir d'alimentation avec du solvant et pompez l'échantillon dans le système comme pour la concentration.
5. Comme le volume diminue dans le réservoir de 500 ml, le vide créé génère un transfert de solvant entre la conduite d'alimentation et le grand réservoir. L'échange de plus de 99 % du solvant est possible avec un volume de transfert équivalent à environ 5 fois le volume de l'échantillon.

Concentration

1. Remplissez le réservoir d'alimentation avec l'échantillon. Lorsque des volumes initiaux supérieurs à 500 ml sont nécessaires, introduisez 500 ml dans le réservoir d'échantillon | de diafiltration, le volume restant dans un autre conteneur puis reliez les réservoirs comme indiqué dans la section dédiée à la diafiltration. Utilisez un large conteneur pour la totalité de l'échantillon puis immergez directement les lignes d'alimentation et de retour dans le liquide.
2. Injectez le liquide dans le système. Le débit de recirculation doit être compris entre 200 et 400 ml/min. et le flux doit sortir par la ligne de filtrat. L'indicateur de pression (réf. VFA020, si utilisé) doit afficher environ 2,5 bar.
3. Concentrez l'échantillon jusqu'au niveau souhaité.

⚠ Danger : ne pas utiliser la même section des tubes dans la tête de la pompe pendant plus de six heures, une utilisation intensive des tubes peut entraîner une chute importante de la pression, et plus tard, une panne.

4. Dès que le volume souhaité est atteint, baissez le débit de recirculation à 20–40 ml/min et réinjectez l'échantillon concentré pendant 1 à 2 minutes pour optimiser la récupération.

Récupération

1. Déconnectez la ligne d'alimentation du couvercle du réservoir de 500 ml ou, à l'aide d'un autre conteneur, retirez la ligne d'alimentation de l'échantillon.
2. Réinjectez le volume restant dans le réservoir | conteneur. (Si des modules parallèles sont utilisés avec des solutions visqueuses, vérifiez qu'ils sont vides en pinçant successivement les tubes entre chacune des piles de modules).
3. Pour une récupération plus complète de l'échantillon, rincez environ 5–10 ml par module d'eau ou de tampon dans le système, puis répétez la récupération.

Composants du système

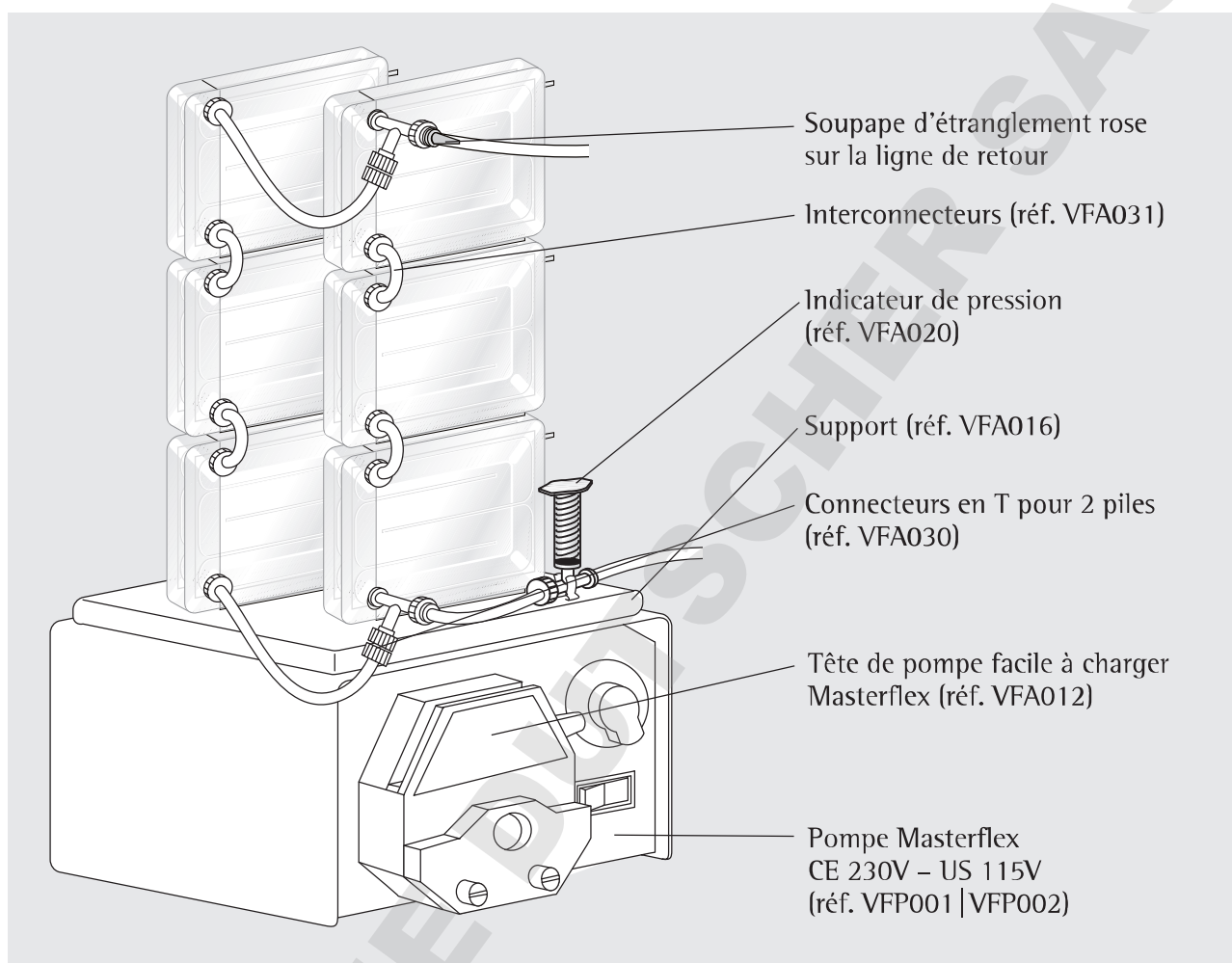


Tableau 1 : Caractéristiques techniques

Dimensions

Générales L | H | l 107 | 84 | 25 mm

Canal L | H 15 mm | 0,3 mm

Zone active de la membrane 50 cm²

Volume mort (module) 1,5 ml

Volume de recirculation min. < 10 ml

Volume mort non-récupérable < 0,5 ml

Conditions de fonctionnement

Flux de la pompe 200–400 ml/min

Pression maximale 3 bar (45 psi)

Température maximale 60 °C

Matériaux de construction

Capot principal	Polycarbonate
Canal de flux	TPX (PMP)
Support de la membrane	TPX (PMP)
Joints et joints toriques	Silicone
Indicateur de pression	Polypropylène, ressort SS,
Soupape d'étranglement	Polypropylène
Raccords	Nylon
Tubes	PVC (qualité médicale)

Tableau 2 : Performances

Temps [min.] pour concentrer jusqu'à 20x à 3 bar de
pression d'entrée, 20°C

	Dispositif unique	Trois dispositifs	Concentré récupéré en %	
	250 ml Volume initial min.	1 l Volume initial min.	Direct	Rinçage de 10 ml
BSA 1 mg/ml (66 000000 MW)				
5 000 coupures de membrane PES	34	49	96 %	> 99 %
10 000 coupures de membrane PES	22	32	94 %	> 99 %
30 000 coupures de membrane PES	22	32	92 %	99 %
50 000 coupures de membrane PES	20	29	92 %	98 %
γ Globulines 1 mg/ml				
100 000 coupures de membrane PES	43	62	92 %	98 %
100 000 coupures de membrane RC	40	58	92 %	98 %
Levure 1 mg/ml (<i>S. Cerevisiae</i>)				
0,2 µm PES	33	47	92 %	98 %

Informations de commande

Vivaflow 50, tube de filtrat inclus, tubes péristaltiques taille 16, soupape d'étranglement et raccords	Conditionnement	Réf.
3 000 coupures de membrane (PES)	2	VF05P9
5 000 coupures de membrane (PES)	2	VF05P1
10 000 coupures de membrane (PES)	2	VF05P0
30 000 coupures de membrane (PES)	2	VF05P2
50 000 coupures de membrane (PES)	2	VF05P3
100 000 coupures de membrane (PES)	2	VF05P4
0,2 µm (PES)	2	VF05P7
100 000 coupures de membrane (RC)	2	VF05C4

Le système Vivaflow 50 complet comprend

Pompe (240 V), tête facile à charger (taille 16), tubes, réservoir échantillon diafiltration de 500 ml, support pour module, indicateur de pression, connecteurs T, interconnecteurs de séries	1	VFS502
Pompe (115 V), tête facile à charger (taille 16), tubes, réservoir échantillon diafiltration de 500 ml, support pour module, indicateur de pression, connecteurs T, interconnecteurs de séries	1	VFS504

Tubes et raccords en PVC Vivaflow 50

Tubes de pompe PVC taille 16 (3 mètres, 3,2 × 1,6 mm)	VFA004
Soupape d'étranglement (2 × 0,4, 0,6, 0,8 mm)	VFA009
Connecteurs T pour 2 piles (2 pièces)	VFA030
Interconnecteurs de séries (6 pièces)	VFA031
Raccords de Luer femelles (10 pièces)	VFA032
Kit de tubes VF40 (2 × 1 m de tubes PVC taille 16 avec raccords d'admission, 2 × 50 cm de tubes PVC taille 16 avec soupapes d'étranglement de 0,6 mm, 1 × raccords d'entrée)	VFA034
Soupape d'étranglement de 0,6 mm (6 pièces)	VFA035

Accessoires Vivaflow 50

Pompe péristaltique à vitesse variable économie Masterflex (230 V)	VFP001
Pompe péristaltique à vitesse variable économie Masterflex (115 V)	VFP002
Réservoir échantillon et/ou diafiltration de 500 ml	VFA006
Tête de pompe facile à charger Masterflex, taille 15	VFA013
Tête de pompe facile à charger Masterflex, taille 16	VFA012
Support Vivaflow 50	VFA016
Indicateur de pression (1 à 3 bars)	VFA020

Tableau 3 : Compatibilité chimique pour le Vivaflow 50

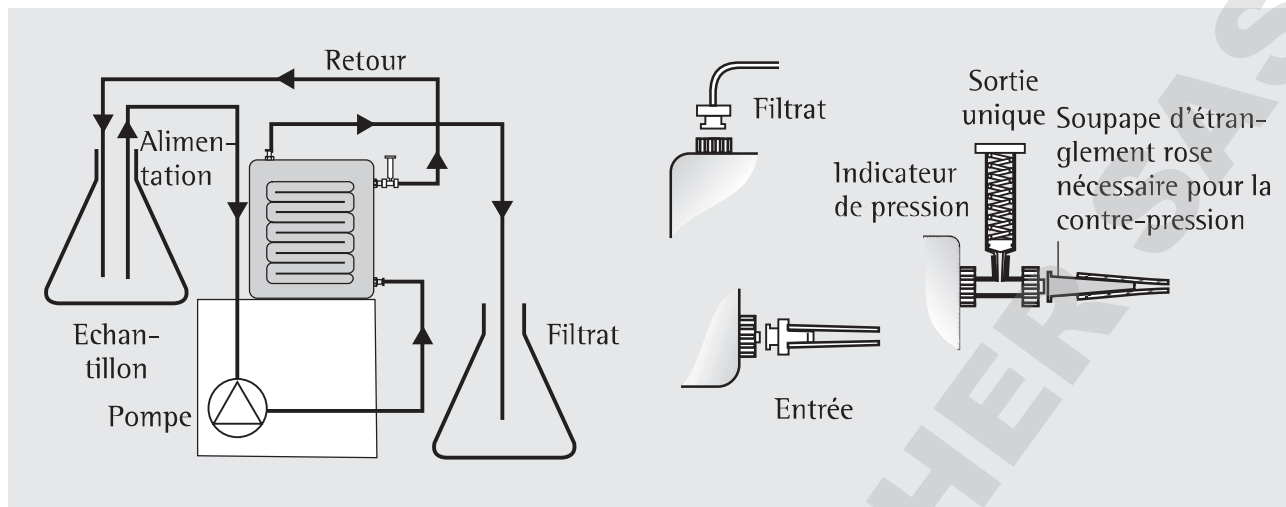
Solution	PES	RC	Solution	PES	RC
Acide acétique (25 %)	OK	OK	Acide peracétique (0,2 %)	OK	OK
Acétone	NO	NO	Phénol (1 %)	OK	?
Hydroxyde d'ammonium (5 %)	OK	OK	Tampon de phosphates (1 M)	OK	OK
Hydroxyde d'ammonium saturé	OK	OK	Pyridine	NO	NO
DMEM	OK	OK	RPMI-1640	OK	OK
Éthanol (70 %)	OK	OK	Acide de sodium	OK	OK
Acétate d'éthyle	NO	NO	Désoxycholate de sodium (5 %)	OK	OK
Formaldéhyde (30 %)	OK	OK	Hydroxyde de sodium (1 M)	NO	NO
Acide formique (5 %)	OK	OK	Hydroxyde de sodium (0,1 M)	NO	NO
Guanidine HCl (6 M)	OK	OK	Hypochlorite de sodium (0,02 %)	?	?
Hydrocarbures, aromatiques	NO	?	Nitrate de sodium	NO	NO
Hydrocarbures, chlorés	NO	NO	Acide sulfamique (5 %)	OK	NO
Acide chlorhydrique (1 M)	OK	NO	Surfactants (0,1 %)	OK	OK
Alcool d'isopropyle	NO	NO	Toluène	NO	NO
Acide lactique (5 %)	OK	OK	Acide trifluoroacétique (10 %)	NO	?
Mercaptoéthanol (10 mM)	OK	OK	Acide trifluoroacétique (10 %)	OK	NO
Méthanol (60 %)	OK	OK	Urée (8 M)	OK	OK
n-Butanol (70 %)	OK	OK			

OK = Acceptable

? = À tester

NO = Non recommandé

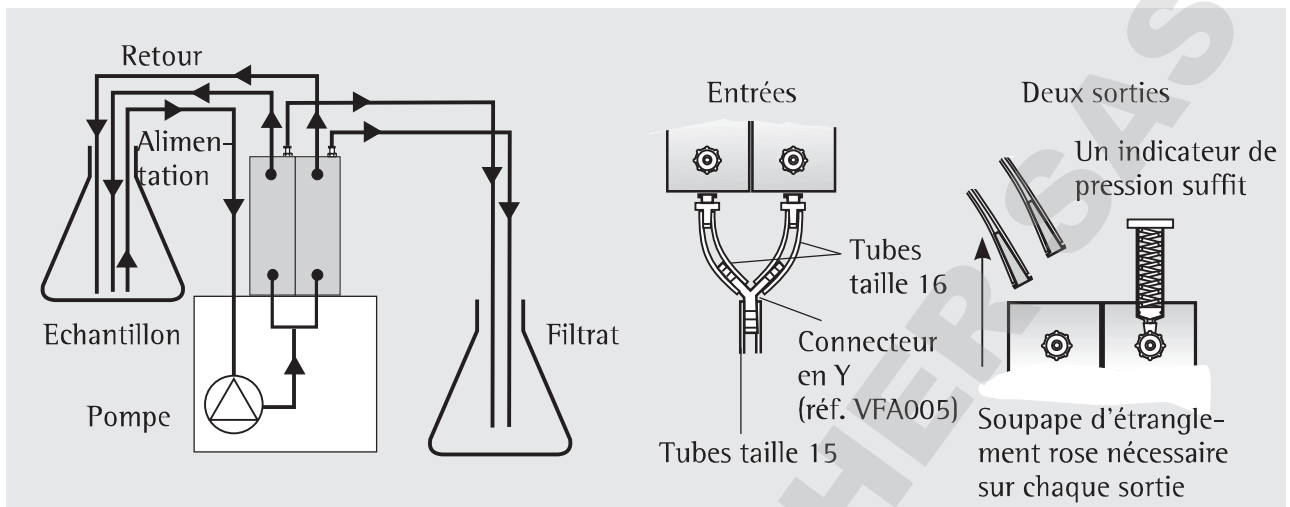
DOMINIQUE DUTSCHER SAS



Fonctionnement avec un module unique

Assemblage et rinçage du module

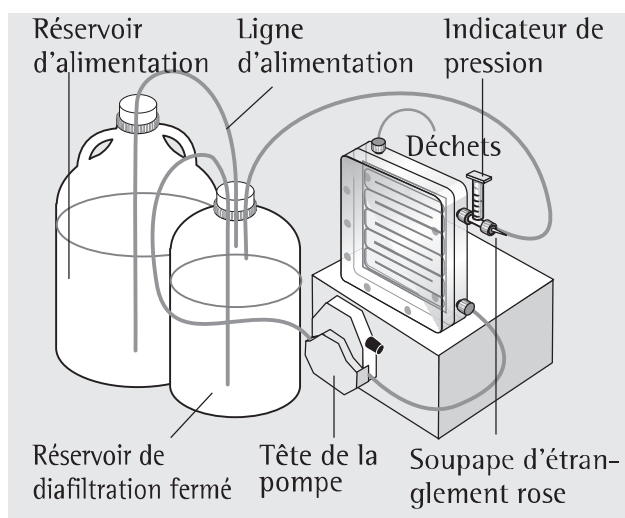
1. Montez le système comme illustré ci-dessus. Notez la position de la soupape d'étranglement sur la ligne de retour. Des soupapes d'étranglement équipées de différentes jauges (réf. VFA009) sont disponibles pour des solutions de viscosité variable.
2. Les membranes Vivaflow contiennent des traces de glycérine et d'acide de sodium. Pour retirer ces substances chimiques et vérifier la sécurité des raccordements de tubes, il est conseillé de rincer le module et de tester le système à pleine pression avant d'introduire l'échantillon.
3. Introduisez 500 ml d'eau déionisée dans un tube adéquat.
4. Injectez le liquide dans le système pour éliminer les poches d'air. Le débit de recirculation doit être compris entre 200 et 400 ml/min. et le flux doit sortir par la ligne de filtrat. L'indicateur de pression doit afficher environ 2,5 bar.
5. Laissez 400 ml traverser la cuve de filtrat. Vérifiez que les points de raccordement des tubes sont étanches.
6. Vidangez le système et videz ou remplacez la cuve de filtrat (voir la section récupération). Le système est maintenant prêt à l'emploi.



Deux modules

Assemblage et rinçage de deux modules

1. Montez le système comme illustré ci-dessus.
- ⚠ **Danger** : vérifiez que les raccords de Luer sont bien fermés avant utilisation.
2. Effectuez le raccordement aux entrées des deux modules à l'aide du connecteur Y (VFA005), de deux tubes taille 16 à sections de 12 cm et de deux raccords de Luer femelles.
3. Notez la position de la soupape d'étranglement sur la ligne de retour sur chaque module. Les membranes Vivaflow contiennent des traces de glycérine et d'acide de sodium. Pour retirer ces substances chimiques et vérifier la sécurité des raccordements de tubes, il est conseillé de rincer le module et de tester le système à pleine pression avant d'introduire l'échantillon.
4. Introduisez 1 litre d'eau déionisée dans un tube adéquat.
5. Injectez le liquide dans le système pour éliminer les poches d'air. Le débit de recirculation doit être compris entre 500 et 900 ml/min. et le flux doit sortir par la ligne de filtrat. L'indicateur de pression doit afficher environ 2,5 bar.
6. Laissez 800 ml traverser la cuve de filtrat. Vérifiez que les points de raccordement des tubes sont étanches.
7. Vidangez le système et videz ou remplacez la cuve de filtrat (voir la section récupération). Le système est maintenant prêt à l'emploi.



Diafiltration | Dessalage

1. Montez le système comme illustré.
2. Rincez le système comme décrit précédemment.
3. Introduisez la solution à purifier dans un réservoir de diafiltration adéquat. Si les volumes atteignent 500 ml, il est conseillé d'utiliser le réservoir échantillon | diafiltration Vivaflow (VFA006) de 500 ml. Vérifiez que le couvercle est bien fermé.
4. Remplissez le grand réservoir d'alimentation avec du solvant et pompez l'échantillon dans le système comme pour la concentration.
5. Comme le volume traverse la membrane, le vide créé génère un transfert de solvant entre le réservoir de diafiltration et le grand réservoir via la ligne d'alimentation. L'échange de plus de 99 % du solvant est possible avec un volume de transfert équivalent à environ 5 fois le volume de l'échantillon.

Concentration

1. Remplissez le réservoir d'alimentation avec l'échantillon.
2. Injectez le liquide dans le système. Le débit de recirculation doit être compris entre 200 et 400 ml/min. (500–900 ml/min. pour deux modules) et le flux doit sortir par la ligne de filtrat. L'indicateur de pression doit afficher environ 2,5 bar.

⚠ **Danger** : ne pas utiliser la même section des tubes dans la tête de la pompe pendant plus de six heures, une utilisation intensive des tubes peut entraîner une chute importante de la pression, et plus tard, une panne.

3. Concentrez l'échantillon.
4. Dès que le volume souhaité est presque atteint, baissez le débit de recirculation à 20–40 ml/min et réinjectez l'échantillon concentré pendant 1 à 2 minutes pour augmenter la récupération de l'échantillon.

Récupération

1. Retirez la ligne d'alimentation de l'échantillon.
2. Réinjectez le volume restant dans le réservoir | conteneur.
3. Pour une récupération plus complète de l'échantillon, rincez le système avec 25 à 50 ml d'eau ou de tampon puis répétez la récupération.

Tableau 4 : Caractéristiques techniques Vivaflow 200**Dimensions**

Générales L H l	126 138 38 mm
Canal L H	10 mm 0,4 mm
Zone active de la membrane	200 cm ²
Volume mort (module)	5,3 ml
Volume de recirculation min.	< 20 ml
Volume mort non-récupérable	< 2 ml

Matériaux de construction

Capot principal	Acrylique
Canal de flux	Acrylique
Support de la membrane	Polypropylène
Joints et joints toriques	Silicone
Indicateur de pression	Polypropylène, ressort SS
Soupape d'étranglement	Polypropylène
Raccords	Nylon
Tubes	PVC (qualité médicale)

Conditions de fonctionnement

Flux de la pompe	200–400 ml/min.
Pression maximale	4 bar (60 psi)
Température maximale	60 °C

Consignes de nettoyage et de stockage pour Vivaflow 200 uniquement

Nettoyage

Les modules Vivaflow 200 sont réutilisables plusieurs fois si les consignes de nettoyage et de stockage sont respectées.

1. Rincez le système avec 200 ml d'eau déionisée pour éliminer le filtrat.
2. Introduisez les lignes d'alimentation, de retour et de filtrat dans un conteneur adapté à la solution de nettoyage.
3. Préparez les solutions de nettoyage adaptées à la membrane.
 - I. Membranes en polyéthersulfone :
250 ml de 0,5 mM NaOCl dans 0,5 M NaOH
 - II. Membranes en cellulose régénérée :
250 ml de 0,1 M NaOH
 - III. Membranes Hydrosart : 250 ml de 0,5 M NaOH
4. Recirculation à 50–100 ml/min. pendant 30 à 40 minutes.
5. Videz le système et réinjectez 250 ml d'eau déionisée dans le système pendant 5 à 10 minutes.
6. Videz et jetez la solution de rinçage puis réinjectez 500 ml d'eau déionisée pour éliminer le filtrat. Le système est maintenant prêt à l'emploi.

Stockage

Pour ranger le Vivaflow 200 après le nettoyage, remplissez le module d'eau déionisée et d'éthanol à 10 %. Fermez les ports d'entrée, de sortie et de filtrat puis stockez à environ 4°C.

Tableau 5 : Performances

	Temps [min.] pour concentrer jusqu'à 20x à 3 bar de pression d'entrée, 20°C			
	1 litre de volume initial	Flux moyen en ml/min	Récupération directe en %	Rinçage de 25 ml
BSA 1 mg/ml (66 000 MW)				
5 000 coupures de membrane PES	29	33	98 %	> 99 %
5 000 coupures de membrane Hydrosart	70	14	98 %	> 99 %
10 000 coupures de membrane PES	23	41	96 %	> 99 %
10 000 coupures de membrane Hydrosart	35	27	98 %	> 99 %
30 000 coupures de membrane PES	25	38	96 %	99 %
30 000 coupures de membrane Hydrosart	20	48	96 %	> 99 %
50 000 coupures de membrane PES	22	43	96 %	98 %
γ Globulines 1 mg/ml (160 000 coupures de membrane en moyenne)				
100 000 coupures de membrane PES	54	18	96 %	99 %
100 000 coupures de membrane RC	45	21	96 %	99 %
Levure 1 mg/ml (S. Cerevisiae)				
0,2 µm PES	11	86	92 %	98 %
Diluez la concentration de solutés, volume initial de 1 litre à 3 bars, 10 000 coupures de membrane PES				
BSA 0,001 mg/ml	18	52	90 %	98 %
BSA 0,01 mg/ml	20	47	92 %	98 %
BSA 0,1 mg/ml	21	45	94 %	99 %
Volume initial de 5 litres (deux VF200 en parallèle à 3 bars), 10 000 coupures de membrane PES				
BSA 1 mg/ml (66 000 MW)	67	70	97 %	> 99 %

Informations de commande

Les modules Vivaflow 200 comprennent un indicateur de pression, une soupape d'étranglement et des tubes et raccords péristaltiques taille 16

	Condi- tionne- ment	Réf.
5 000 coupures de membrane PES	1	VF20P1
10 000 coupures de membrane PES	1	VF20P0
30 000 coupures de membrane PES	1	VF20P2
50 000 coupures de membrane PES	1	VF20P3
100 000 coupures de membrane PES	1	VF20P4
0,2 µm PES	1	VF20P7
100 000 coupures de membrane RC	1	VF20C4
5 000 coupures de membrane Hydrosart	1	VF20H1
10 000 coupures de membrane Hydrosart	1	VF20H0
30 000 coupures de membrane Hydrosart	1	VF20H2

Le système Vivaflow 200 complet comprend

Pompe (240 V), tête facile à charger (taille 16), tubes, réservoir échantillon diafiltration de 500 ml	1	VFS202
Pompe (115 V), tête facile à charger (taille 16), tubes, réservoir échantillon diafiltration de 500 ml	1	VFS204

Accessoires Vivaflow 200

Pompe péristaltique à vitesse variable économie Masterflex (230V)	VFP001
Pompe péristaltique à vitesse variable économie Masterflex (115V)	VFP002
Réservoir échantillon et ou diafiltration de 500 ml	VFA006
Tête de pompe facile à charger Masterflex, taille 16	VFA012
Tête de pompe facile à charger Masterflex, taille 15	VFA013

Tubes et raccords Vivaflow 200

Tubes de pompe PVC taille 15 et raccords de Luer (3 m, 4,8 × 2,6 mm)	VFA003
Tubes de pompe PVC taille 16 et raccords de Luer (3 m, 3,2 × 1,6 mm)	VFA004
Connecteur en Y (taille 15 à 2 × taille 16)	VFA005
Soupape d'étranglement (2 × 0,4 ; 0,6 ; 0,8 mm)	VFA009
Raccords de Luer femelles taille 16 (10 pièces)	VFA032
Soupapes d'étranglement de 0,6 mm (6 pièces)	VFA035
Raccords de Luer femelles taille 15 (10 pièces)	VFA036

Tableau 6 : Compatibilité chimique pour le Vivaflow 200

Solution	PES	RC	HY	Solution	PES	RC	HY
Acide acétique (25 %)	OK	OK	OK	Acide peracétique (0,2 %)	OK	OK	NO
Acétone	NO	NO	NO	Phénol (1 %)	OK	?	NO
Hydroxyde d'ammonium (5 %)	OK	OK	OK	Tampon de phosphates (1 M)	OK	OK	OK
Hydroxyde d'ammonium saturé	OK	OK	?	Pyridine	NO	NO	NO
DMEM	OK	OK	OK	RPMI-1640	OK	OK	OK
Éthanol (70 %)	OK	OK	OK	Acide de sodium	OK	OK	OK
Acétate d'éthyle	NO	NO	NO	Désoxycholate de sodium (5 %)	OK	OK	?
Formaldéhyde (30 %)	OK	OK	OK	Hydroxyde de sodium (1 M)	OK	NO	OK
Acide formique (5 %)	OK	OK	OK	Hydroxyde de sodium (0,1 M)	OK	OK	OK
Guanidine HCl (6 M)	OK	OK	OK	Hypochlorite de sodium (0,02 %)	OK	?	NO
Hydrocarbures, aromatiques	NO	?	NO	Nitrate de sodium	NO	NO	OK
Hydrocarbures, chlorés	NO	NO	NO	Acide sulfamique (5 %)	OK	NO	?
Acide chlorhydrique (1 M)	OK	NO	OK	Surfactants (0,1 %)	OK	OK	OK
Alcool d'isopropyle	NO	NO	NO	Toluène	NO	NO	NO
Acide lactique (5 %)	OK	OK	OK	Acide trifluoroacétique (10 %)	NO	?	OK
Mercaptoéthanol (10 mM)	OK	OK	OK	Acide trifluoroacétique (10 %)	OK	NO	OK
Méthanol (60 %)	OK	OK	OK	Urée (8 M)	OK	OK	OK
n-Butanol (70 %)	OK	OK	OK				

OK = Acceptable

? = À tester

NO = Non recommandé

Sartorius Stedim Lab Ltd
Sperry Way
Stonehouse Park
Gloucestershire
GL10 3UT, UK

www.sartorius.com

Copyright de
Sartorius Lab Instruments
GmbH & Co. KG, Goettingen,
Allemagne. Tous droits réservés.
La réimpression ou la transmission,
totale ou partielle, de cette
documentation, sous quelque
forme et par quelque moyen que
ce soit, est interdite sans l'accord
écrit préalable de Sartorius Lab
Instruments GmbH & Co. KG.
Les informations, caractéris-
tiques techniques et illustrations
contenues dans ce manuel sont
fournies telles qu'elles étaient
connues à la date indiquée
ci-dessous. Sartorius Lab
Instruments GmbH & Co. KG se
réserve le droit de modifier sans
préavis les technologies, fonctions,
caractéristiques techniques et
l'aspect du matériel.

Date :
juin 2016,
Sartorius Lab Instruments
GmbH & Co. KG, Allemagne

Imprimé en Allemagne sur du papier
blanchi sans chlore. | W
N° de publication : SLU6097-f160603
Ver. 06 | 2016