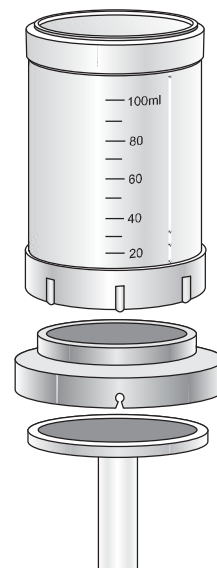
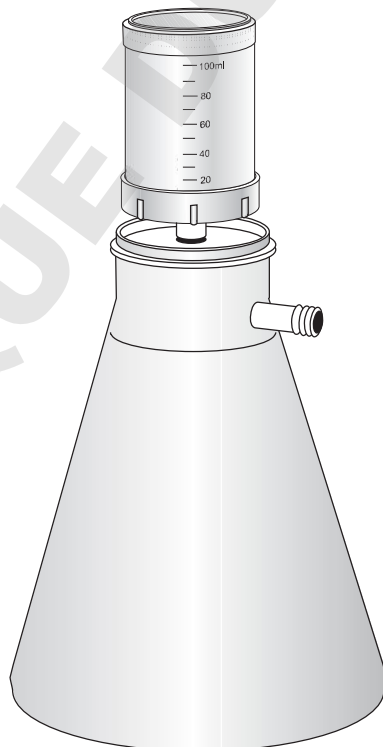
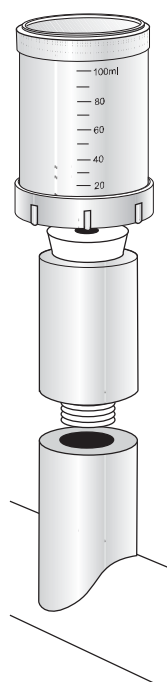




sartorius

Biosart® 100 Monitor

Instruction Manual



DOMINIQUE MUTSCHER SAS



(GB)

Biosart® 100 Monitor – Instructions for use Sartorius 100 ml Microbiological Monitor
Sterile, disposable 100 ml Microbiological Monitors with a 47 mm diameter membrane and large bottom port provides a faster flow rate and decreases testing time. Ideal for the detection of microorganisms in beverages, pharmaceuticals and water.

Materials included:

- 48 – Sterile, disposable microbiological monitors
- 48 – Bottom port plugs
- 1 – Large funnel adapter

(D)

Biosart® 100 Monitore Bedienungsanleitung Sartorius 100 ml Monitor für mikrobiologische Untersuchungen von Pharmazeutika, Wasser, Kosmetika und anderen Flüssigkeiten. Steril verpackte Einwegheiten mit integriertem 47 mm Membranfiltern und Kartonscheiben. Der vergrößerte Ausgang ermöglicht eine höhere Durchflußrate und verkürzt die Testzeit.

Inhalt:

- 48 – sterile Monitore
- 48 – Verschlusskappen (Stopfen)
- 1 – Adapter

(F)

Biosart® 100 – MODE D'EMPLOI Entonnoir Microbiologique Sartorius 100ml
Systèmes complets stériles à usage unique de 47 mm de diamètre équipés d'une sortie élargie pour une filtration rapide des échantillons. Idéal pour la recherche des microorganismes dans les boissons, l'eau et les produits pharmaceutiques.

Comprend:

- 48 – Unités stériles à usage unique
- 48 – Bouchons
- 1 – Adaptateur

(I)

Monitor Biosart® 100 – Istruzioni per l'uso Unità filtrante Sartorius per microbiologia con capacità 100 ml

Biosart 100 consiste in una unità filtrante monouso per volumi di campione fino a 100 ml, con membrana quadrettata in diametro 47 mm, per una filtrazione del campione da esaminare rapida e sicura. Ideale per la ricerca di microrganismi in bevande, prodotti farmaceutici e campioni di acqua.

Materiali forniti:

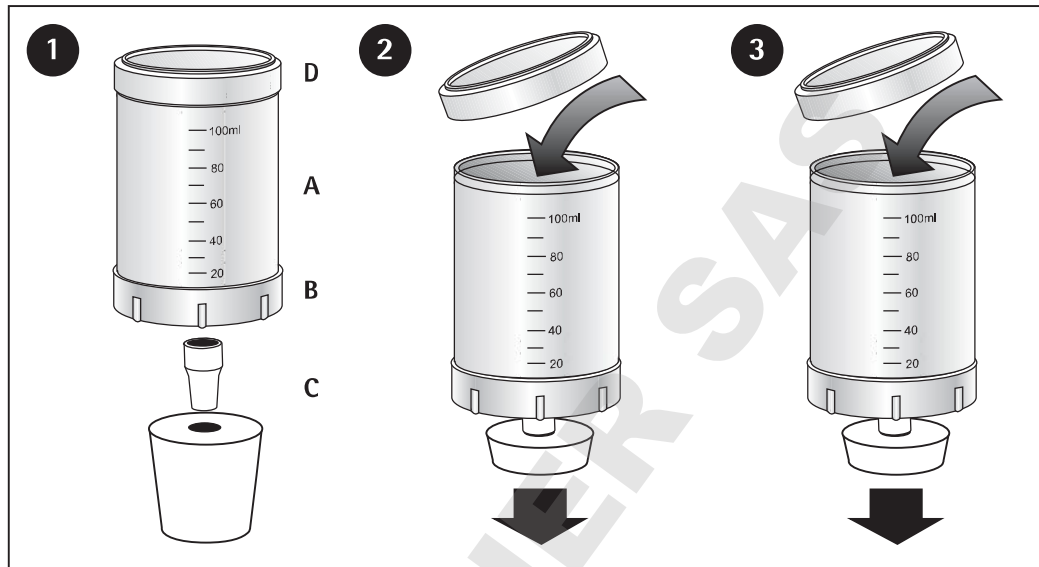
- 48 – Unità filtranti monouso e sterili per microbiologia
- 48 – Tappini per la base
- 1 – Adattatore per l'assemblaggio dell'unità filtrante

(ES)

Monitor microbiológico 100 ml Biosart®
Monitores microbiológicos estériles, desechables de 100 ml con un diámetro de membrana de 47 mm y gran entrada en la base permite el rendimiento de flujo rápido y minimiza el tiempo de test. Ideal para la detección de microorganismos en bebidas, fármacos y agua.

Material incluido:

- 48 – monitores microbiológicos estériles, desechables
- 48 – tapas base de monitor
- 1 – adaptador para embudo grande



(GB)

1. Remove monitor from carton. Attach funnel adapter **C** to monitor base **B**. Securely insert the assembled unit to vacuum source.

Alternatively you can use the adapter 16424 to adapt the Biosart® 100 Monitor on the Combisart® manifold. Please leave the frit into the base and fix the adapter via bayonet on the Combisart base.

2. Remove the lid **D**, add sample and replace the lid. Attention: if there is only a small volume to filter, pour sterile buffer solution (10–20 ml) into the monitor before pouring the sample. Apply vacuum and filter the solution.

3. Turn vacuum off and rinse the inside walls of the funnel with sterile buffer solution (20–30 ml). Apply vacuum. When filtration is complete, turn vacuum off. Release vacuum from the unit with either the vacuum release cap on a suction manifold or with a three-way stopcock when utilizing sidearm vacuum flask.

4. Remove the lid of the funnel and add your selected media ampoule to the membrane and pad from the top. Be careful not to touch the tip of the media ampoule to the membrane. Replace lid. Apply a one-second vacuum to draw the media down into the pad.

5. Holding funnel **A** firmly, twist off the monitor base **B**. Discard the funnel **A**, retain the funnel lid **D** and funnel adapter **C**.

6. Push the funnel lid **D** on to the monitor base **B**. Remove the funnel adapter **C** from the monitor and replace with a port cap **F**. Invert the monitor and incubate at appropriate temperature for selected media. Ensure that the horizontal position of the petri dish is exact so there is a homogenous distribution of the media.

(D)

1. Entnehmen Sie den Monitor aus der Verpackung. Stecken Sie den Adapter **C** auf den Ausgang am Boden **B** des Monitors. Stellen Sie den sicheren Sitz der Einheit in der Vakuumquelle sicher.

Alternativ dazu können Sie den Biosart® Monitor auch mithilfe des Adapters 16424 auf einer Combisart®-Absaugleiste befestigen. Hierfür sollte die Fritte in der Basisunterstützung liegen und der Adapter mittels Bajonett-Verschluss auf der Absaugleiste befestigt werden.

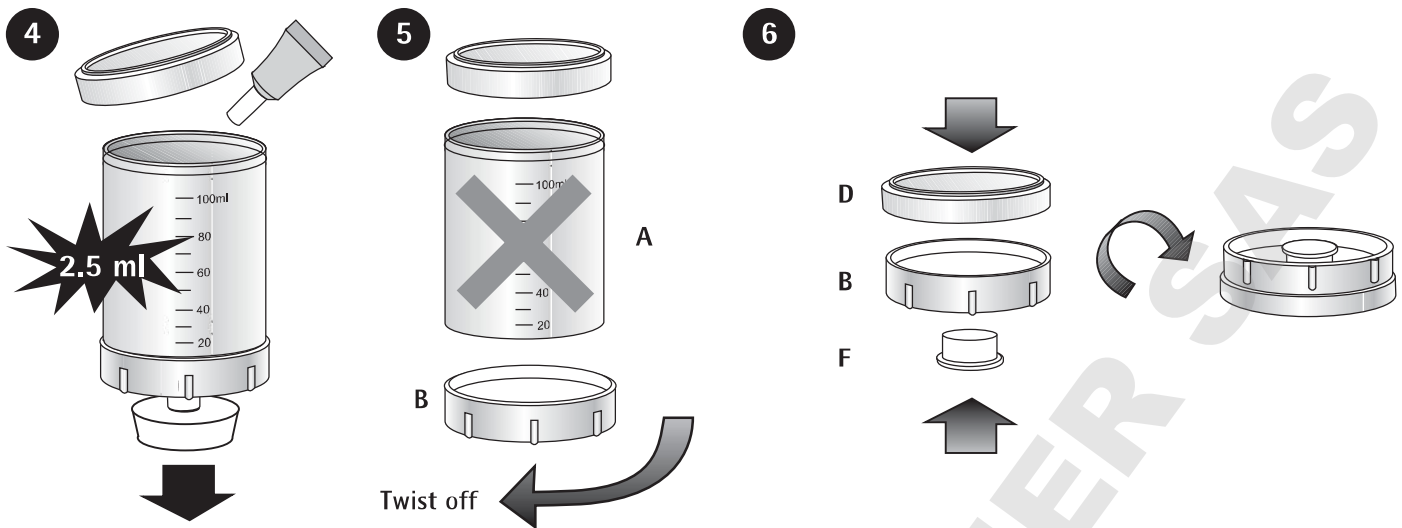
2. Öffnen Sie den Deckel **D**, geben Sie das zu filtrierende Medium hinein und verschließen Sie den Deckel wieder. Achtung: Wir empfehlen bei geringen Filtrationsmengen vor der Filtration der Probe sterile Pufferlösung (10–20 ml) in den Monitor einzufüllen und abzusaugen, um das Filter ausreichend zu benetzen. Anschließend können Sie die Probe mittels Vakuum filtrieren.

3. Stellen Sie das Vakuum aus. Spülen Sie die Innenwand des Monitors mit steriler Pufferlösung (20–30 ml), die Sie anschließend mittels Vakuums absaugen.

4. Öffnen Sie den Deckel und geben Sie das Nährmedium von oben auf die Membran. Vermeiden Sie dabei, daß die Spitze der Ampulle die Membran berührt. Schließen Sie den Deckel. Ziehen Sie mittels eines minimalen Vakuums (ca. 1 sec.) das Nährmedium in die Kartonscheibe.

5. Halten Sie den Monitor fest von oben und drehen Sie ihn am Boden aus dem Adapter. Entfernen Sie den Trichter.

6. Stecken Sie Deckel **D** und Boden **B** des Monitors zu einer Petrischale zusammen. Entfernen Sie den Adapter **C** vom Monitorausgang und verschließen Sie diesen mit der Verschlusskappe **F** (Stopfen). Positionieren Sie die Petrischale auf dem Deckel liegend bei der vorgegebenen Temperatur in dem Brutschrank. Stellen Sie eine horizontale Lage des Monitors sicher, um eine gute Verteilung des Nährmediums zu gewährleisten.



F


1. Placer l'unité sur l'adaptateur C et connecter à la source de vide.
Il est également possible de fixer l'unité Biosart® 100 sur une rampe de filtration Combisart® à l'aide de l'adaptateur 16424. Pour cela, il faut laisser le fritté dans le support de base de la rampe de filtration et fixer l'adaptateur sur la rampe à l'aide de la fermeture à baïonnette.
2. Retirer le couvercle D et verser l'échantillon. Replacer le couvercle et faire le vide.
3. Arrêter la source de vide et rincer l'entonnoir avec une solution stérile adaptée. Casser le vide dans l'installation automatique si vous utilisez un appareil Combisart.
4. Ajouter le milieu de culture liquide en évitant de toucher la membrane avec l'ampoule. Replacer le couvercle et faire le vide jusqu'à ce que le milieu ne soit plus visible à la surface de la membrane (env. 1 seconde). Casser le vide immédiatement.
5. Détacher l'entonnoir de la base B en exerçant une rotation de cette dernière.
6. Placer le couvercle D sur la base B. Placer le bouchon F sur la base B. Inverser la boîte et incuber dans les conditions requises.

I

1. Prelevare l'unità filtrante dalla confezione. Connettere l'adattatore C alla base B dell'unità filtrante. Collegare l'unità filtrante così assemblata ad una sorgente di vuoto.
In alternativa si può fissare il Monitor Biosart® 100 ad un collettore Combisart® per mezzo dell'adattatore 16424. In questo caso lasciare la frittella nella base e fissare l'adattatore sul collettore mediante la chiusura a baionnette.
2. Rimuovere il coperchio D, versare il campione e rimettere il coperchio. Attenzione: se il volume di campione da filtrare è piccolo, versare nell'unità filtrante, prima del campione, della soluzione fisiologica sterile (10/20 ml) e poi versare il campione. Applicare il vuoto e filtrare il campione così preparato.
3. Escludere il vuoto e sciacquare le pareti interne dell'unità filtrante con della soluzione fisiologica sterile (20/30 ml). Applicare il vuoto. Completata la filtrazione escludere il vuoto.
4. Rimuovere il coperchio dell'unità filtrante ed aggiungere il terreno di coltura liquido selezionato per imbibire il cartoncino posto al di sotto della membrana filtrante quadrettata. Fare attenzione a non toccare la membrana con la punta della fiala. Rimettere il coperchio. Applicare nuovamente il vuoto affinché il terreno di coltura liquido sia assorbito completamente dal cartoncino.
5. Tenendo ben fermo il cilindro graduato A, staccare la base B dell'unità filtrante. Eliminare il cilindro graduato A.
6. Inserire il coperchio D sulla base dell'unità filtrante B. Rimuovere l'adattatore C dalla base e sigillare quest'ultima con l'apposito tappino F. Rovesciare la capsula così ottenuta ed incubare per i tempi e le temperature prescritti e relativi al terreno di coltura usato. Assicurarsi che la capsula stia in posizione perfettamente orizzontale, in modo che la distribuzione del terreno di coltura risulti omogenea.

ES


1. Saque el monitor del cartón. Conecte adaptador de embudo C a la base del monitor B. Inserte en forma segura la unidad ensamblada en la fuente de vacío.
Alternativamente, también puede fijar el monitor Biosart® en el colector Combisart® con ayuda del adaptador 16424. Para ello, la frita debe situarse sobre el soporte de base y fijar el adaptador sobre el colector a través del cierre de bayoneta.
2. Quite la tapa D, ponga muestra y vuelva a cerrar con la tapa. Advertencia: si se trata sólo de un escaso volumen a filtrar, vierta solución tampón estéril (10–20 ml) en el monitor antes de verter la muestra. Aplique vacío y filtre la solución.
3. Desconecte el vacío y enjuague las paredes internas del embudo con solución tampón estéril (20–30 ml). Aplique vacío. Al completarse la filtración, desconecte el vacío. Libere el vacío de la unidad o haciendo uso de la caperuza en el mecanismo de succión o la válvula de 3 vías, si se utiliza el frasco de vacío con conector lateral.
4. Quite la tapa del embudo y vierta el medio seleccionado de la ampolla sobre la membrana y el cartón, desde arriba. Tenga cuidado de no tocar el extremo de salida de la ampolla con el medio. Vuelva a colocar a tapa. Aplique vacío por un segundo para succionar el medio en el cartón.
5. Agarrando firmemente el embudo A, afloje la base del monitor B. Deseche el embudo A.
6. Presione la tapa D del embudo en la base B del monitor. Quite el adaptador C de embudo de la base del monitor y reemplácelo con la caperuza de cierre F. Invierta el monitor e incube a la temperatura apropiada para el medio seleccionado. Asegúrese que la capsula petri quede perfectamente horizontal para garantizar la distribución homogénea del medio.

Nitrocellulose membrane filters	
Hazard statements	Precautionary statements
H228: Flammable Solid	P 210: Keep away from heat/sparks/open flames/hot surfaces. —No smoking.
	P 243: Take precautionary measures against static discharge.
DANGER	ADR 286: IATA A122


Producer: Sartorius Stedim Biotech GmbH
August-Spindler-Strasse 11
D-37079 Goettingen, Germany
Phone: +49.551.308.0

Nitrocellulose-Membranfilter	
Gefahrenhinweise	Sicherheitshinweise
H228: Entzündbarer Feststoff	P 210: Von Hitze/Flammen/Offener Flamme/heißen Oberflächen fernhalten. Nicht rauchen.
	P 243: Maßnahmen gegen elektrostatische Aufladungen treffen.
GEFAHR	ADR 286: IATA A122


Hersteller: Sartorius Stedim Biotech GmbH
August-Spindler-Strasse 11 · D-37079 Göttingen
Telefon 0551.308.0

Membranes filtrantes en nitrocellulose	
Mentions de danger	Conseils de prudence
H228: Matière solide inflammable	P 210: Tenir à l'écart de la chaleur, des surfaces chaudes, des étincelles, des flammes nues et de toute autre source d'inflammation. Ne pas fumer.
	P 243: Prendre des mesures de précaution contre les décharges électrostatiques.
DANGER	ADR 286: IATA A122

Producteur: Sartorius Stedim Biotech GmbH
August-Spindler-Strasse 11
D-37079 Goettingen, Germany
Phone: +49.551.308.0

Membrane filtranti in nitrocellulosa	
Indicazioni di pericolo	Consigli di prudenza
H228: Solido infiammabile.	P 210: Tenere lontano da fonti di calore/scandaliamento/brere/superficie riscaldanti. —Non fumare.
	P 243: Prendere precauzioni contro le scariche elettrostatiche.
PERICOLO	ADR 286: IATA A122

Produttore: Sartorius Stedim Biotech GmbH
August-Spindler-Strasse 11
D-37079 Goettingen, Germany
Phone: +49.551.308.0

Filtros con membrana de nitrocelulosa	
Indicaciones de peligro	Precauciones
H228: Sólido inflamable	P 210: Mantener alejado de fuentes de calor, chispas, llama abierta o superficies calientes. —No fumar.
	P 243: Tomar medidas de precaución contra descargas electrostáticas.
PELIGRO	ADR 286: IATA A122

Fabricante: Sartorius Stedim Biotech GmbH
August-Spindler-Strasse 11
D-37079 Goettingen, Germany
Phone: +49.551.308.0

Sartorius Lab Instruments GmbH & Co.KG
Weender Landstrasse 94– 108
37075 Goettingen, Germany

Phone +49.551.308.0
Fax +49.551.308.3289

www.sartorius.com

Specifications subject to change without notice. Printed in the EU on paper bleached without chlorine.
Publication No.: SLD6030-p150703
Ver. 07 | 2015