

Grant bio

FTA-1 Aspirateur avec fiole collectrice



Mode d'emploi
Certificat

pour version:
V.4AW

Table des matières

1. Consignes de sécurité
2. Informations générales
3. Démarrage
4. Utilisation
5. Caractéristiques techniques
6. Entretien
7. Garantie et réclamations
8. Déclaration de conformité

DOMINIQUE DUTSCHER SAS

1. Consignes de sécurité

Le symbole suivant signifient:



Attention!

Assurez-vous d'avoir entièrement lu et compris ce Mode d'emploi avant d'utiliser l'appareil. Faites particulièrement attention aux sections signalées par ce symbole.

SÉCURITÉ GÉNÉRALE

- Limitez-vous à l'usage décrit dans le Mode d'emploi fourni.
- Évitez de heurter l'appareil ou de le faire tomber.
- Après le transport ou le stockage, conservez l'appareil à température ambiante pendant 2—3 heures avant de le brancher sur le circuit électrique.
- Employez uniquement les méthodes de nettoyage et de décontamination recommandées par le fabricant.
- Ne modifiez pas la conception de l'appareil.

SÉCURITÉ ÉLECTRIQUE

- Connectez seulement à un bloc d'alimentation externe dont la tension correspond à celle indiquée sur l'étiquette du numéro de série.
- Utilisez uniquement le bloc d'alimentation externe fourni avec ce produit.
- Vérifiez que le bloc d'alimentation externe et l'interrupteur soient aisément accessibles pendant l'utilisation.
- Déconnectez l'appareil du bloc d'alimentation externe du circuit électrique avant de le déplacer.
- Si du liquide pénètre dans l'appareil, déconnectez-le du bloc d'alimentation externe et faites-le vérifier par un technicien en réparation/entretien.

PENDANT L'UTILISATION

- N'utilisez pas l'appareil dans des locaux où se trouvent des mélanges chimiques agressifs ou explosifs.
- Il est interdit d'utiliser des composés organiques agressifs, des solvants chlorés, des mélanges d'acides puissants avec l'appareil.
- N'utilisez pas l'appareil à l'extérieur du laboratoire.
- N'utilisez pas l'appareil s'il est défectueux ou s'il n'a pas été installé correctement.
- Ne laissez pas l'appareil en fonctionnement sans surveillance.

SÉCURITÉ BIOLOGIQUE

- Il incombe à l'utilisateur d'effectuer la décontamination nécessaire si des matières dangereuses ont été renversées sur l'appareil (ou ont pénétré à l'intérieur).
- Le niveau du tampon collecté ne doit pas excéder le niveau maximal (voir la Figure 1/5). Videz la fiole collectrice lorsque le liquide a atteint son niveau maximal. Prenez les précautions nécessaires conformément aux normes générales de laboratoire lorsque vous utilisez des déchets liquides.

2. Informations générales

L'aspirateur avec fiole collectrice FTA-1 est conçu pour l'aspiration (l'extraction) de quantités restantes d'alcool (ou de tampon) sur les parois des tubes de microtest lors de la purification DNA (RNA) et de l'application d'autres techniques de réprécipitation macromoléculaire.

Le FTA-1 peut également être utilisé pour des opérations routinières de lavage de cellules provenant de milieux de culture cellulaire et de resuspensions en tampon. Pour ce faire, l'aspirateur crée une pression négative dans une fiole collectrice à l'aide d'un microcompresseur intégré. La fiole collectrice est reliée au tuyau en silicone par un canal collecteur. Le liquide est extrait du tube de microtest lorsque le canal collecteur entre en contact avec la surface de la solution. Un porte-tubes est idéalement situé sur le côté droit du FTA-1; il peut accueillir 2 tubes (par ex. pour une solution d'acide chlorhydrique et de distillat) nécessaires au lavage et au stockage du canal collecteur afin que ce dernier puisse être réutilisé.

Un filtre d'aspiration microbiologique élimine tout risque de contamination par des bactéries, des virus ou des particules contaminées provenant du patient. De telles contaminations peuvent être diffusées par biais de la pompe d'aspiration ou par les unités d'aspirateur central. Le filtre d'aspiration microbiologique est hydrophobe et son efficacité bactérienne est très élevée: il retient jusqu'à 99,99% des particules d'une taille supérieure à 0,027 micron, soit plus petites que les virus des hépatites A, B et C.

Pour prolonger le bon fonctionnement et l'efficacité de l'appareil, il est interdit d'utiliser des composés organiques agressifs tels que le phénol et des acides conjugués puissants tels que la guanidine pour l'aspiration. Veuillez contacter le distributeur pour signaler tout liquide qui s'inscrit dans cette catégorie et qui n'est pas mentionné ici.

3. Démarrage

3.1. Déballage.

Enlevez soigneusement l'emballage et conservez-le pour une éventuelle réexpédition de l'appareil ou pour le stocker.

Examinez soigneusement l'appareil pour vérifier si des dégâts ont été causés pendant le transport. La garantie ne couvre pas les dommages survenus en transit.

3.2. Kit complet. Contenu:

Kit standard :

- Aspirateur FTA-1 1 pièce.
- fiole collectrice 1 pièce.
- tube d'aspiration avec raccords et filtre 1 Kit
- extrémité d'aspiration 1 pièce.
- tube de stockage pour extrémité d'aspiration 1 pièce.
- filtre avec buses..... 1 Kit
- Bloc d'alimentation externe..... 1 pièce.
- Mode d'emploi, Certificat 1 exemplaire

Accessoires facultatifs:

- extrémité d'aspiration 8 canaux avec support MA-8 1 pièce.

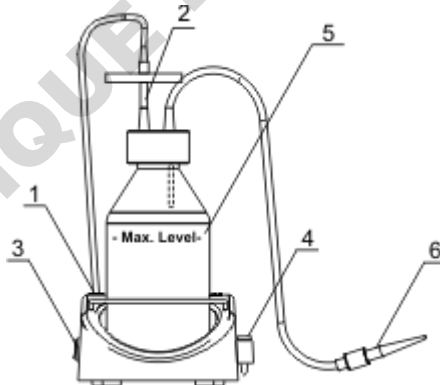


Fig. 1 Appareil assemblé

3.3. Installation

- placez l'appareil sur une surface de travail plane et horizontale;
- installez la fiole collectrice sur l'appareil;
- vissez le couvercle avec le filtre; les tuyaux en silicone d'entrée et de sortie se trouvent sur la fiole collectrice;



Remarque! Le filtre se trouve derrière la sortie du bocal, devant la source de vide. Le filtre doit être placé de façon à ce que la face latérale du filtre avec le marquage «IN» pointe vers la fiole collectrice et la face latérale sans marquage pointe vers la source de vide.

- vissez le tuyau de sortie au connecteur femelle de la prise de la pompe (Fig.1/1) situé sur le dessus de l'appareil (en tournant dans le sens des aiguilles d'une montre);
- vérifiez que le filtre soit fermement inséré dans le connecteur (Fig.1/2);
- placez le tube dans le porte-tubes (fig.1/4) situé sur le côté droit du FTA-1.
- branchez le bloc d'alimentation externe sur la prise située sur le panneau arrière de l'appareil et placez l'appareil de façon à pouvoir accéder facilement à l'alimentation externe et à l'interrupteur d'alimentation.

3.4. Installation de l'extrémité d'aspiration optionnelle MA-8

- retirez les tubes du porte-tubes situé sur le côté droit du FTA-1 (fig.1/4);
- placez le support de stockage MA-8 (fig.1/1) dans le support (fig.2/1);
- retirez l'extrémité d'aspiration standard du tuyau d'entrée de (fig.1/6) et connectez l'extrémité d'aspiration MA-8 (fig.2/2);

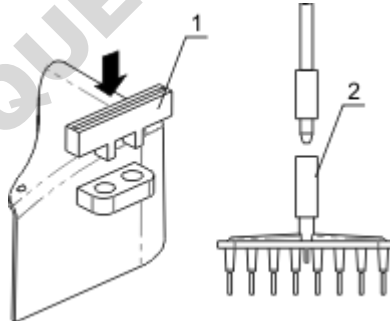


Fig.2 Installation de l'extrémité d'aspiration optionnelle MA-8

4. Utilisation

- 4.1. Connectez le bloc d'alimentation externe au circuit électrique.
- 4.2. Mettez l'appareil sous tension à l'aide de l'interrupteur d'alimentation (**Power**) situé sur la surface latérale (fig.1/3).
- 4.3. Touchez la surface de la solution avec l'extrémité d'aspiration pour enlever toute trace de liquide du tube à essai.
- 4.4. Utilisez le mini-support (Fig. 1/4) situé sur le côté droit de l'appareil pour laver et stocker l'extrémité d'aspiration. Le support peut accueillir deux tubes (par ex. pour la solution d'acide chlorhydrique et de distillat).



Attention! Pendant l'utilisation, veillez à ce que le niveau du tampon collecté n'excède pas le niveau maximal (voir la Figure 1/5). Videz la fiole collectrice lorsque le liquide a atteint son niveau maximal (conformément à la section 4.6).

- 4.5. Un fois l'opération terminée, mettez l'appareil hors tension en appuyant sur l'interrupteur d'alimentation (**Power**) (fig.1/3), puis déconnectez le bloc d'alimentation externe du circuit électrique.
- 4.6. Prenez les précautions nécessaires conformément aux normes générales de laboratoire lorsque vous utilisez des déchets liquides.

5. Caractéristiques techniques

L'appareil est conçu pour être utilisé dans des chambres froides, des incubateurs et des salles de laboratoire fermées à une température ambiante comprise entre +4°C et + 40°C et avec une humidité relative maximale de 80% pour des températures s'élevant jusqu'à + 31°C et diminuant linéairement jusqu'à 50% d'humidité relative à 40°C.

- 5.1. Vide-500mbar
- 5.2. Filtration..... filtre hydrophobe microbiologique 2200/02
élimine tout risque de contamination de la fiole collectrice par des bactéries, des virus ou des
particules contaminées.
- 5.3. Diamètre des pores du filtre..... 0,027micron
- 5.4. Dimensions160x210x340mm
- 5.5. Courant d'entrée/consommation électrique 12V, 0,3A / 3,6W
- 5.6. Bloc d'alimentation externe..... entrée CA 100-240V 50/60Hz,
sortie CC 12V
- 5.7. Poids* 1,7kg

Accessoires facultatifs Pièces de rechange

# sur la Fig. 3.	Description
1	Adaptateur pour tuyau filtrant de sortie (90°)
2	FA-1 Filtre microbiologique à deux buses
3	Adaptateur entre bouchon et filtre
4	Petit coude 90°
5	FTA-B Fiole collectrice d'1l avec couvercle, coupelle d'insertion et joint d'étanchéité
6	Adaptateur mâle UNF
7	Extrémité d'aspiration 200mkl
8	Adaptateur entre le tuyau et l'extrémité d'aspiration
9	Raccord Luer femelle - raccord cannelé
10	Vis Luer mâle - raccord cannelé
11	Lot de tuyaux en silicone 6 pièces (diam. extérieurx diam. intérieurxlongueur, mm: 8x5x300, 8x5x25, 8x5x16, 5x3x850, 5x3x50, 5x3x15)
12	FTA-T Ensemble tuyauterie (tous les tuyaux avec raccord à l'exception du filtre, des extrémités d'aspiration, des adaptateurs pour distributeur à 8 canaux)
13	extrémité d'aspiration 8 canaux pour MA-8T

* Précis à ±10%.

# sur la Fig. 3.	Description
14	extrémité d'aspiration 8 canaux avec support MA-8

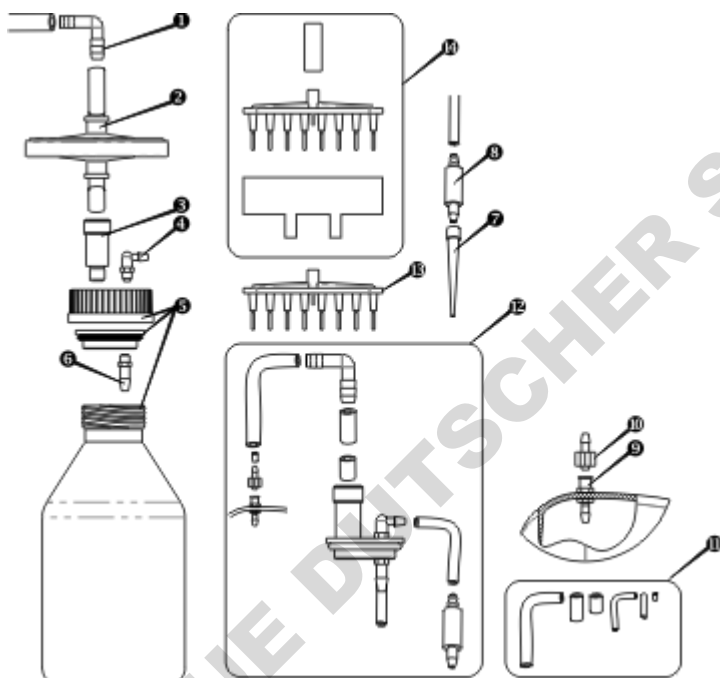


Fig.3 Pièces de rechange

Grant Instruments s'est engagé à suivre un programme d'amélioration constante et se réserve le droit de modifier la conception et les spécifications de l'appareil sans préavis supplémentaire.

6. Entretien

- 6.1. Si l'appareil a besoin d'être entretenu, déconnectez-le du circuit électrique et contactez Grant Instruments ou votre représentant Grant Instruments local.
- 6.2. Toutes les opérations d'entretien et de réparation doivent être effectuées uniquement par des techniciens qualifiés et spécialement formés.
- 6.3. De l'éthanol standard (75%) ou tout autre produit de nettoyage recommandé pour l'entretien du matériel de laboratoire peut être utilisé pour nettoyer le boîtier et décontaminer l'appareil.
Il est recommandé d'effectuer un lavage interne des tuyaux, des adaptateurs et des extrémités à l'eau distillée (volume de 0,5l ou plus).
- 6.4. Il est recommandé de changer les tuyaux tous les six mois (voir le tableau dans la section Caractéristiques techniques pour connaître la référence d'un article de l'ensemble tuyauterie).
- 6.5. Le filtre doit être remplacé lorsqu'il devient opaque à cause de la saleté ou du liquide aspiré. La durée maximale d'utilisation est de 30 jours. Nous conseillons de remplacer le filtre immédiatement après avoir effectué une aspiration lors du traitement d'un patient infecté. Cela empêche la propagation des infections.

Pour commander un filtre, vous devez connaître le numéro d'identification du produit, voir section Caractéristiques techniques pour consulter les références des articles.

Remplacement du filtre. Déconnectez le filtre de l'adaptateur situé entre le bouchon et le filtre, retirez le filtre (fig.4/1) avec le tuyau d'entrée. Déconnectez le tuyau d'entrée et l'adaptateur du tuyau (90°) (fig.4/2) du filtre avec buses. Insérez un nouveau filtre dans l'emplacement et resserrez-le.



Attention!

Vérifiez bien l'emplacement du filtre conformément à la fig. 4/3. Le marquage «IN» doit être situé sur le côté du tube d'entrée (à proximité de la fiole collectrice)!

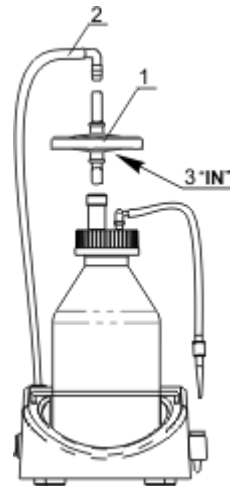




Fig.4 Remplacement du filtre

7. Garantie:

- 7.1. Le Fabricant garantit la conformité de l'appareil avec les exigences de la norme, à condition que le Client suive les instructions concernant l'utilisation, le stockage et le transport.
- 7.2. La garantie de durée de vie de l'appareil à compter de la date de livraison au client est de 12 mois (à l'exception des éléments mentionnés dans les tableaux, section Caractéristiques techniques). Contactez votre distributeur local pour vous renseigner sur la possibilité de prolonger la garantie.
- 7.3. Si des défauts de fabrication sont découverts par le client, une réclamation pour matériel inadéquat doit être remplie, certifiée et envoyée à l'adresse du distributeur local. Veuillez visiter la section Assistance technique sur le site www.grantinstruments.com pour obtenir le formulaire de réclamation.
- 7.4. Il vous faudra les informations suivantes dans le cas où vous auriez besoin de services après-vente pendant ou après la garantie. Complétez le tableau ci-dessous et conservez-le.

Modèle	Aspirateur avec fiole collectrice FTA-1
Numéro de série	
Date de vente	

8. Déclaration de conformité

Declaration of Conformity	
Equipment name:	FTA-1
Type of equipment:	Aspirator with trap flask
Directive:	EMC Directive 2004/108/EC Low Voltage Directive 2006/95/EC RoHS 2011/65/EC WEEE 2002/96/EC & 2012/19/EU
Manufacturer:	SIA BIOSAN Ratsupites 7, build.2, Riga, LV-1067, Latvia
Applied Standards:	EN 61326-1: Electrical equipment for measurement, control and laboratory use EMC requirements. General requirements EN 61010-1: Safety requirements for electrical equipment for measurement, control and laboratory use. General requirements
We declare that this product conforms to the requirements of the above Directive(s)	
 Signature	 Signature
Svetlana Bankovska Managing director	Aleksandr Shevchik Engineer of R&D
<u>12.06.2013</u> Date	<u>12.06.2013</u> Date

Grant bio

Grant Instruments (Cambridge) Ltd

Shepreth

Cambridgeshire

SG8 6GB

UK

Telefon: +44 (0) 1763 260811

Fax: +44 (0) 1763 262410

Email: scientificsales@grantinstruments.com

www.grantinstruments.com

Version 4.05 —Septembre 2013