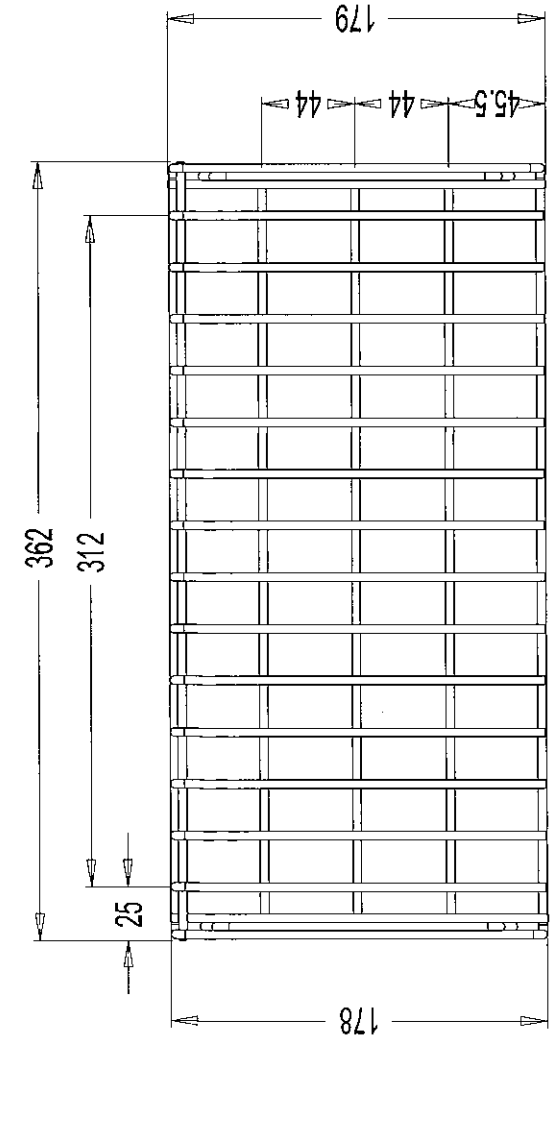
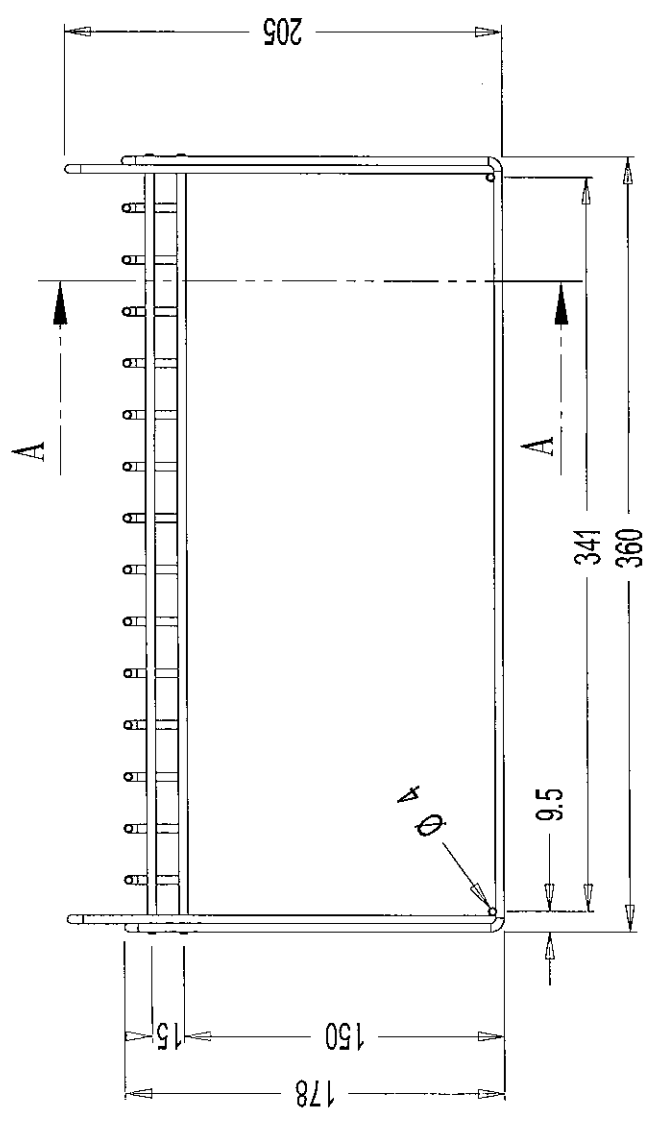
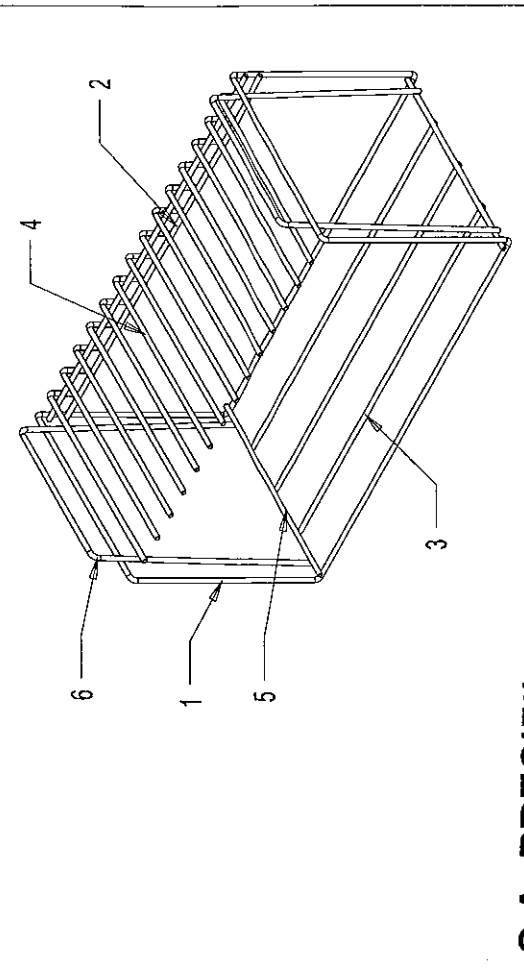
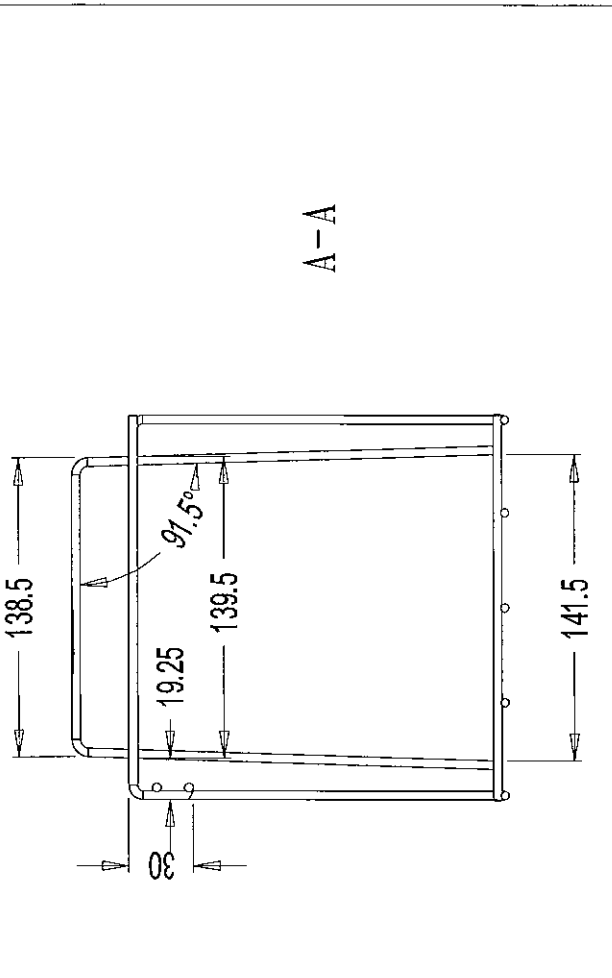


INDICE REC.	Modifications	DATE	NOM
A	Modification de la hauteur totale selon les indications F. LOZE	30/07/86	



S.A. PRECIFIL
 Rue Général Bradley
 44110 CHATEAUBRIANT
 Tél. 02 40 81 83 03 - Fax. 02 40 28 22 76
 SIRET 380 821 934 00037

6	POINTE FIL DE CHARRENE	2	540
5	ENTRETOISE FIL DE CHARRENE	2	179
4	GRILLE FIL DE CHARRENE	4	210
3	TRAVERGE FIL DE	3	250
2	TRAVERGE FIL DE CHARRENE	2	262
1	SUPPORT FIL DE	1	1740
Designation		No	Dimension
Reference			
SUPPORT STOMACHIER - TYPE 2			
Dessiné par :			
Ech. 1:2			
Réf. : FDI1079			
Date : 12 Novembre 84			
Dessiné par : A			
Mat. : ACIER INOX AUSTENIQUE 075 Kg			
Traitem. : POLISSAGE ELECT.			

< 50 mm	± 1
50 - 100 mm	± 2
> 100 mm	± 5
□ // ⊥	2

Nota : Toutes extrémités chanfreinées sauf indications.