



Agitateurs Vortex pour microplaques



La solution qui garantit une agitation de type Vortex fiable des microplaques

Les agitateurs Vortex pour microplaques sont parfaits pour mélanger les microplaques sur toute la plage de vitesse. Tous les modèles sont conçus pour être utilisés en continu dans le laboratoire. Les modèles numériques sont équipés d'un minuteur et vous permettent de contrôler avec précision la vitesse des applications exigeant des résultats reproductibles tandis que les modèles à vitesse variable non numériques sont une solution alternative plus économique. Ces mélangeurs à vitesse élevée, avec une orbite de taille réduite, conviennent parfaitement pour le mélange des microplaques en toute efficacité.

Caractéristiques standard :

- Mélange sécurisé à grande vitesse : grâce au système innovant de fixation des accessoires pour microplaques, ces mélangeurs peuvent être utilisés en toute sécurité sur toute la plage de vitesse.
- Ces mélangeurs sont équipés d'un moteur de construction allemande haut de gamme qui garantit un fonctionnement fiable en continu à n'importe quelle vitesse.
- Les modèles numériques et non numériques robustes vous permettent de contrôler efficacement leur vitesse pour assurer une agitation en douceur à bas régime des échantillons ou un mélange vigoureux de type Vortex.

Agitateurs Vortex pour microplaques

Modèle	VXMPAL	VXMPDG
Commande	Analogique	Numérique
Plage de vitesses	Mode On, 300 tr/min à 2 500 tr/min Mode Touch (tactile), 300 tr/min à 3 500 tr/min	
Orbite	3,5 mm	
Type d'utilisation	Continu	
Capacité	2 microplaques	
Environnement de travail	de 4 °C à 40 °C, humidité relative de 20 % à 85 %, sans condensation	
Alimentation	230 V, 0,13 A, 50/60 Hz	
Consommation électrique	30 W	
Dimensions (L x P x H)	137 × 266 × 114 mm	
Poids net	5,3 kg	

Autres caractéristiques et équipements standard

Cordon à 3 fils détachable et adaptateur (inclus), adaptateur pour une microplaque et tête en coupelle (inclus)

Conformité

- Sécurité du produit : EN 61010-1, EN 61010-2-051
- Compatibilité électromagnétique : EN 61326-1 Classe A, environnements industriels
- Marques de conformité : conformité CE ; RCM ; TÜV SÜD

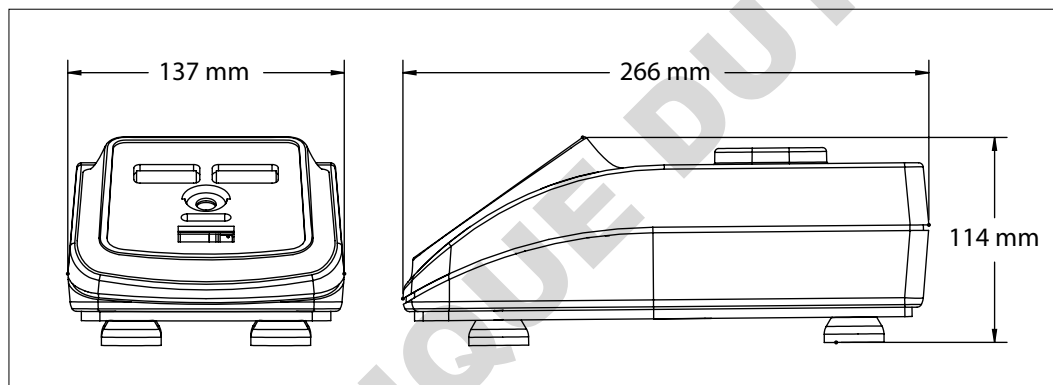
Accessoires

Tête en coupelle, agitateurs vortex VXHD et VXMP30400210

Support pour 2 microplaques30400213

Support pour 1 microplaque30400215

Dimensions



OHAUS Europe GmbH

Heuwinkelstrasse 3,
8606 Nänikon,
Suisse

E-mail : ssc@ohaus.com

Tél. : 0041 22 567 53 19

E-mail : tsc@ohaus.com

Tél. : 0041 22 567 53 20

www.ohaus.com

*Le système de gestion
régissant la fabrication
de ce produit est certifié
ISO 9001:2015.*

CH16F432

