

Fiche Technique
REV.02 - 06-06-2025 - 71-A4-FR

PBS 2 YEA-RDA



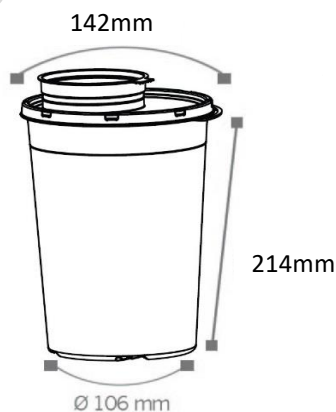
DESCRIPTION

- ▶ Collecteur à usage unique pour l'élimination d'objets piquants, coupants et tranchants. Modèle conçu pour les postes à faible production de déchets (plateau de soins, chariot, cabinet médical, au domicile du patient,...)

DONNÉES TECHNIQUES

- ▶ Matériau: Plastic: polypropylène vierge
- ▶ Coloris: Collecteur Jaune et couvercle Rouge . Matériel coloré avec masterbatch sans métaux lourds. Matériel conforme REACH

- ▶ Forme: Cylindrique
- ▶ Poids: 185 g
- ▶ Charge maximale: 1,2 kg
- ▶ Capacité nominale: 2 L
- ▶ Capacité réelle: 1,96 L
- ▶ Capacité utile: 1,6 L
- ▶ Dim. extérieures: ø 14,2 x 21,4 H cm



LOGISTIQUE:

- ▶ Pcs. / carton: 75 pcs (collecteurs et couvercles non montés)
- ▶ Dimensions carton: 60 x 41,5 x 45,5 H cm
- ▶ Pcs / palette: 1200
- ▶ Dimensions palette: 120x80x195 H cm

CONFORMITÉS:

- ▶ Conforme à la Marque NF (NF EN ISO 23907-1 : 2019)



- ▶ Conforme à la norme ISO 23907-1:2019



- ▶ Conforme à l'accord ADR - Certificat UN



INSTRUCTIONS

► Montage du couvercle:

Poser le couvercle sur le collecteur et appuyer fortement avec la paume de la main tout autour du couvercle. Des "clac" se font entendre à chaque pression et attestent la



Important!

Avant l'utilisation, appuyer sur les ailettes anti-retour pour faciliter l'introduction des déchets ; le dispositif anti-retour crée un obstacle à la sortie.



► Fermeture provisoire

Le collecteur peut être fermé provisoirement en positionnant le bouchon du couvercle avec la partie creuse vers le haut.



A ce stade, la réouverture est possible

► Fermeture définitive

Le collecteur peut être fermé définitivement en positionnant le bouchon du couvercle avec la partie pleine vers le haut jusqu'à entendre le "clac".



A ce stade, la fermeture est définitive

► UTILISATION

Pendant l'utilisation, ouvrir et fermer le collecteur en usant le couvercle du côté de la fermeture provisoire



Fermer le collecteur définitivement en usant le couvercle du côté de la fermeture définitive



► Désolidarisation des aiguilles:

Utiliser les encoches en "V" pour désadapter l'aiguille de la seringue et/ou dévisser les aiguilles de prélèvement sous vide (1).

Utiliser l'encoche en marguerite pour dévisser les aiguilles des stylos à insuline (2)



ACCESSORIES

► SUPPORT

Support avec pince mural / chariot

Plateau de soin
Universal Tray

Support ventouse



UTILISATION

- Pendant l'utilisation, ouvrir et fermer le collecteur en usant le couvercle du côté de la fermeture provisoire
- Fermer le collecteur définitivement en usant le couvercle du côté de la fermeture définitive
- Utilisez l'ouverture large pour faciliter l'élimination des objets encombrants.
- Le collecteur peut être autoclavé à 134 ° pendant 18 minutes
- Lors de l'incinération, les collecteurs sont éliminés sans émission de gaz nocifs ni dépôts de métaux lourds

INFORMATIONS DE SÉCURITÉ:

- Utiliser le collecteur uniquement avec le couvercle monté et prévu
- Assembler le collecteur avant la mise en service, s'assurer du montage correct du couvercle
- Ne pas chercher à récupérer des objets à l'intérieur
- Respecter le niveau de remplissage indiqué sur le collecteur
- Ne pas chercher à réouvrir le collecteur fermé définitivement
- Le collecteur est à éliminer selon la législation en vigueur
- Utiliser la poignée pour transporter ou déplacer le collecteur
- Suivre les instructions d'utilisation

AVANTAGES:

- Maniable, pratique et facile d'utilisation
- Orifice de grande taille pour faciliter l'élimination des objets encombrants.
- Résistants aux objets tranchants et coupants
- Muni d'une poignée
- Muni d'encoches de désolidarisation permettant de désadapter l'aiguille de la seringue, de dévisser les aiguilles de prélèvement sous vide ainsi que les aiguilles des stylos injecteurs
- Système de fermeture solidaire du dispositif, hermétique et inviolable en fermeture définitive
- Indication du niveau maximum de remplissage
- Supports disponibles
- Aucune émission de gaz nocifs lors de l'incinération
- Couvercle avec dispositif de fermeture provisoire et définitive