



Recherche et
technologies médico-
biologiques

DEN-1 et DEN-1 B

Densitomètre Détecteur de turbidité à suspension



Mode d'emploi

Contenu

1.	À propos de cette édition du mode d'emploi	3
2.	Précautions de sécurité	4
3.	Informations générales	6
4.	Commencer	7
5.	Opération	8
6.	Étalonnage	9
7.	Spécifications	11
8.	Entretien et maintenance	12
9.	Garantie	13
10.	Déclaration UE de conformité	14

1. À propos de cette édition du mode d'emploi

L'édition actuelle du manuel d'utilisation s'applique aux modèles et versions suivants de densitomètres, détecteurs de turbidité en suspension :

- **DEN-1** version V.2AW
- **DEN-1B** version V.2AW

2. Précautions de sécurité



Prudence! Assurez-vous d'avoir entièrement lu et compris le présent manuel avant d'utiliser l'équipement. Veuillez porter une attention particulière aux sections marquées par ce symbole.

SÉCURITÉ GÉNÉRALE

- La protection fournie peut être inefficace si le fonctionnement de l'appareil n'est pas conforme aux exigences du fabricant.
- Sauvez l'appareil des chocs et des chutes.
- Stockez et transportez l'appareil à des températures ambiantes comprises entre -20°C et +60°C et une humidité relative maximale de 80 %.
- Après le transport ou l'entreposage et avant de le brancher au circuit électrique, conservez l'appareil à température ambiante pendant 2 à 3 heures.
- N'utilisez que des pièces et accessoires d'origine, fournis par le fabricant pour ce produit.
- Avant d'utiliser des méthodes de nettoyage ou de décontamination autres que celles recommandées par le fabricant, vérifiez auprès du fabricant que la méthode proposée n'endommagera pas l'équipement.
- N'apportez pas de modifications à la conception de l'unité.

SÉCURITÉ ÉLECTRIQUE

- Connectez-vous uniquement au secteur avec un voltage correspondant à celui de l'étiquette du numéro de série.
- Utilisez uniquement l'alimentation externe fournie avec ce produit.
- Assurez-vous que la prise d'alimentation est facilement accessible pendant l'utilisation.
- Débranchez l'appareil du secteur avant de le déplacer.
- Si du liquide pénètre dans l'appareil, débranchez-le du secteur et faites-le vérifier par un technicien de réparation et d'entretien.
- N'utilisez pas l'appareil dans des locaux où de la condensation peut se former. Les conditions de fonctionnement de l'unité sont définies dans la section Spécifications.

Piles (uniquement pour le modèle **DEN-**



1B) Avertissement! Risque

d'incendie et d'explosion !

- Utilisez uniquement des piles de taille AA, rechargeables ou non rechargeables.
- Remplacez toutes les piles usagées de l'appareil en même temps. Insérez correctement les piles, avec les bornes plus (+) et moins (-) correctement alignées. En cas de doute, éteignez immédiatement l'appareil et vérifiez la polarité.
- Conservez toutes les piles dans un endroit sûr, à l'abri des enfants et des animaux domestiques.
- Dans la mesure du possible, recyclez les piles. Contactez le gouvernement local pour plus d'informations sur les options d'élimination dans la région.
- Retirez les piles de l'appareil s'il ne doit pas être utilisé pendant plusieurs mois pour éviter les fuites de piles.

- Ne mélangez pas des piles anciennes et neuves, des piles de marques différentes ou des piles de différents types (par exemple, des piles au chlorure de zinc et des piles alcalines) dans le même appareil, car cela pourrait provoquer une fuite des piles.
- N'essayez pas de recharger des piles non rechargeables. Cela peut entraîner une surchauffe ou une fuite des piles.
- Ne placez pas les piles dans un réfrigérateur. Cela ne permettra pas de « recharger », d'augmenter la durée de stockage ou d'augmenter la puissance des batteries.
- Ne dépassez pas la température de stockage, cela réduit les performances de la batterie et peut également entraîner des fuites.
- Ne retirez pas l'étiquette de la batterie, n'essayez pas de démonter la batterie ou de la jeter au feu car cela pourrait entraîner une rupture et/ou des brûlures chimiques.

PENDANT LE FONCTIONNEMENT

- N'utilisez pas l'appareil dans des environnements avec des mélanges chimiques agressifs ou explosifs. Veuillez contacter le fabricant pour un éventuel fonctionnement de l'appareil dans des atmosphères spécifiques.
- N'utilisez pas l'appareil s'il est défectueux ou s'il a été mal installé.
- Ne pas utiliser en dehors des salles de laboratoire.
- Utilisez **les boutons Select** et **Install** uniquement pour l'étalonnage de l'appareil. Appuyez sur les boutons pour entraîner une perte d'étalonnage.

SÉCURITÉ BIOLOGIQUE

- Il est de la responsabilité de l'utilisateur d'effectuer une décontamination appropriée si des matières dangereuses sont déversées ou pénètrent dans l'équipement.

3. Informations générales

Les densitomètres **DEN-1** et **DEN-1B** sont conçus pour la mesure de la turbidité en solution dans la plage de 0,3 à 5,0 unités McFarland ou 1×10^8 cellules/ml à 15×10^9 cellules/ml (**DEN-1B** - 0,0 à 6,0 unités McFarland ou 0 cellules/ml à 18×10^8 cellules/ml). **DEN-1** et **DEN-1B** sont capables de mesurer la turbidité de la solution dans une plage plus large, jusqu'à 15,0 unités McFarland, cependant, il est nécessaire de se rappeler que dans ce cas, les valeurs d'erreur de mesure augmentent.

Les densitomètres **DEN-1** et **DEN-1B** sont utilisés comme dispositifs de préparation d'échantillons pour 1) déterminer la concentration des cellules dans le processus de fermentation, 2) détecter la sensibilité des micro-organismes aux antibiotiques, 3) identifier les micro-organismes avec divers systèmes de test, 4) mesurer la densité optique à longueur d'onde fixe et 5) évaluer quantitativement la concentration des solutions colorées qui absorbent la lumière verte.

Le principe de fonctionnement est basé sur la mesure de la densité optique avec représentation numérique des résultats en unités McFarland.

L'appareil est calibré en usine et enregistre les données d'étalonnage lorsqu'il est éteint. Cependant, il peut être recalibré par plusieurs points dans la plage de 0,5 à 5,0 McF (pour **DEN-1B**, 0,0 à 6,0 McF) si nécessaire. Nous recommandons d'utiliser les normes Biosan pour garantir une fiabilité totale, mais il est acceptable d'utiliser d'autres normes commerciales ainsi que des normes préparées par nous-mêmes (par exemple, BaSO_4).

Tableau 1. L'interprétation de la norme McFarland donne des valeurs numériques correspondantes de la concentration approximative de la suspension bactérienne et de leur densité optique à 550 nm.

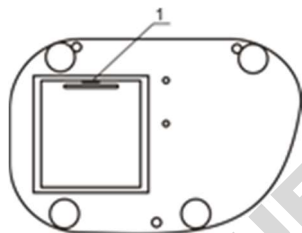
Norme McFarland	Composition	Interprétation	
	Concentration de BaSO_4	Concentration bactérienne approximative ¹	Densité optique théorique ² à 550 nm
0.5	$2,40 \times 10^{-5}$ mol/L	$1,5 \times 10^8$ cellules/ml	0.125
1	$4,80 \times 10^{-5}$ mol/L	3×10^8 cellules/ml	0.25
2	$9,60 \times 10^{-5}$ mol/L	6×10^8 cellules/ml	0.50
3	$1,44 \times 10^{-4}$ mol/L	9×10^8 cellules/ml	0.75
4	$1,92 \times 10^{-4}$ mol/L	12×10^8 cellules/ml	1.00
5	$2,40 \times 10^{-4}$ mol/L	15×10^8 cellules/ml	1.25
6	$2,88 \times 10^{-4}$ mol/L	18×10^8 cellules/ml	1.50

¹ La concentration bactérienne dépend de la taille du micro-organisme. Les chiffres représentent une valeur moyenne valable pour les bactéries. Pour les levures, qui sont de plus grande taille, ces nombres doivent être divisés par environ 30.

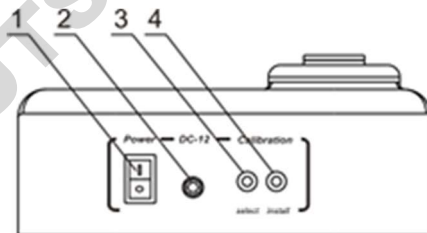
² Les valeurs correspondent aux densités optiques des suspensions bactériennes. Les valeurs de densité optique des solutions BaSO_4 diffèrent, car la taille et la forme des particules diffèrent de celles des bactéries et la lumière est diffractée différemment

4. Commencer

- 4.1. **Déballage.** Retirez soigneusement les matériaux d'emballage et conservez-les pour l'expédition ou le stockage futur de l'unité. Examinez attentivement l'appareil pour tout dommage subi pendant le transport. La garantie ne couvre pas les dommages pendant le transport. La garantie ne couvre que les unités transportées dans leur emballage d'origine.
- 4.2. **Ensemble complet.** Contenu de l'emballage :
- 4.2.1. Ensemble standard
- **DEN-1 / DEN-1B** Densitomètre, détecteur de turbidité en suspension 1 pce.
 - **A-16** adaptateur pour tubes Ø16 mm 1 pce.
 - Piles AA (pour **DEN-1B** seulement) 3 pièces
 - Alimentation externe 1 pce.
 - Manuel d'utilisation, déclaration de conformité 1 exemplaire
- 4.2.2. Accessoires optionnels :
- **CKG16-4** kit d'étalonnage pour tubes en verre Ø16 mm sur demande
 - **CKG16-6** kit d'étalonnage pour tubes en verre Ø16 mm sur demande
 - **CKG18-4** kit d'étalonnage pour tubes en verre Ø18 mm sur demande
 - **Référence CKG18-6** kit d'étalonnage pour tubes en verre Ø18 mm sur demande



Graphique 1.



Graphique 2.

- 4.3. **Mise en place.**
- (pour **DEN-1B**) Installation de la batterie. Insérez une goupille plate et pointue dans la petite douille (fig. 1/1) sur la face inférieure et ouvrez le compartiment à piles. Insérez les piles comme indiqué sur le schéma à l'intérieur et fermez le compartiment.
 - Placez l'appareil sur une surface de travail horizontale et plane.
 - Branchez l'alimentation externe dans la prise située à l'arrière de l'appareil.



Note. Pour **DEN-1B**, la connexion d'une alimentation externe est facultative lorsque les piles sont utilisées.

- Retirez le film protecteur de l'écran.
- 4.4. **Calibrage en usine.** L'appareil est pré-calibré en usine pour fonctionner avec des tubes en verre de 16 mm de diamètre extérieur (voir l'étiquette sur la face inférieure de l'appareil) dans une plage de température de +15°C à +25°C et enregistre les données d'étalonnage lorsqu'il est éteint.

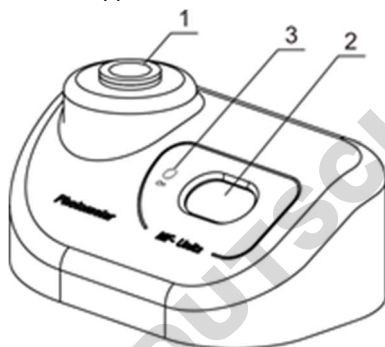


Attention! Réétalonnez l'appareil avant d'utiliser les tubes qui sont différents de ceux calibrés en usine (par exemple, avec un diamètre extérieur différent, une forme de fond ou un matériau différent tel que le plastique). Voir la **section Étalonnage** de ce manuel.

5. Opération

Recommandations pendant le fonctionnement

- Retirez le tube avec la solution de la prise avant d'allumer ou d'éteindre l'appareil.
- Nous vous recommandons de garder l'appareil allumé pendant 15 minutes avant de commencer l'opération afin de le stabiliser en mode de fonctionnement.
- Si des tubes à fond plat sont utilisés, le niveau de solution doit être supérieur à 7 mm du fond d'un tube ; si des tubes à fond rond sont utilisés, à plus de 12 mm du fond d'un tube.
- Vérifiez si l' **adaptateur A-16** est dans la prise (fig. 3/1). L'appareil est calibré pour fonctionner avec des tubes de verre de 16 mm de diamètre extérieur. Pour utiliser différents tubes, recalibrez l'appareil, voir la **section Étalonnage** du manuel.



Graphique 3. Vue de face

- 5.1. Connectez l'alimentation externe au circuit électrique. Allumez l'appareil à l'aide du **Interrupteur d'alimentation** (fig. 2/1) sur le panneau arrière.



Note. Pour **DEN-1B**, la connexion d'une alimentation externe est facultative lorsque les piles sont utilisées.

- 5.2. L'indication suivante peut s'afficher sur l'écran (fig. 3/2) :

- 0,0 (**DEN-1**) ou 0,00 (**DEN-1B**) - l'unité est calibrée et prête à l'emploi.
- LO BAT (**DEN-1B**) - piles faibles, remplacez les piles comme décrit en **4.3** ou connectez l'alimentation externe.



Note. L'affichage de **DEN-1B** s'éteint si la prise est vide pendant plus d'une minute. Appuyez sur le **Sur** (Fig. 3/3) pour activer l'appareil.

- 5.3. Agitez le tube avec la solution. Il est recommandé d'utiliser un vortex pour agiter, par exemple **Biosan V-1 plus**. Insérez le tube dans la douille du densitomètre (fig. 3/1). La valeur McFarland de la solution sera affichée à l'écran (fig. 3/2).



Attention! Réétalonnez l'appareil avant d'utiliser les tubes qui sont différents de ceux calibrés en usine (par exemple, avec un diamètre extérieur différent, une forme de fond ou un matériau différent tel que le plastique). Voir la **section Étalonnage** de ce manuel.

- 5.4. Pour garantir la précision de la mesure, vérifiez que le diamètre extérieur des tubes est de 16 mm (avec l'**adaptateur A-16**) ou de 18 mm.
- 5.5. Une fois l'opération terminée, éteignez l'appareil à l'aide de l'interrupteur d'

alimentation (position **O**). Si l'alimentation externe est utilisée, débranchez-la du circuit électrique.

DOMINIQUE DUTSCHER SAS

6. Étalonnage

- 6.1. L'appareil est pré-calibré en usine pour fonctionner avec des tubes en verre de 16 mm de diamètre extérieur (voir l'étiquette sur la face inférieure de l'appareil) dans une plage de température de +15°C à +25°C et enregistre les données d'étalonnage lorsqu'il est éteint.
- 6.2. Avant d'utiliser les normes. Les suspensions standard doivent être suffisamment remises en suspension. Pour ce faire, procédez comme suit :
- Mélangez correctement au régime le plus élevé de votre mélangeur vortex, c'est-à-dire **Biosan V-1 plus**.
 - Laissez les tubes reposer pendant 2 à 5 minutes pour permettre à toutes les bulles d'air de monter.
 - Retournez soigneusement les tubes avant de comparer. Évitez la formation de bulles pendant le fonctionnement.
- 6.3. Effectuez l'étalonnage de la valeur d'étalonnage la plus basse à la valeur la plus élevée. Utilisez au moins 2 points pour l'étalonnage. Différents points d'étalonnage sont disponibles :
- Pour **DEN-1**, les points d'étalonnage sont 0,5, 1,0, 2,0, 3,0, 4,0 et 5,0.
 - Pour **DEN-1B**, les points d'étalonnage sont 0,00, 0,50, 1,00, 2,00, 3,00, 4,00, 5,00 et 6,00.

- 6.4. Connectez l'alimentation externe au circuit électrique. Allumez l'appareil à l'aide du **Interrupteur d'alimentation** (fig. 2/1) sur le panneau arrière.



Note. Pour **DEN-1B**, la connexion d'une alimentation externe est facultative lorsque les piles sont utilisées.



Attention! Assurez-vous que la douille du tube est vide.

- 6.5. Appuyez sur le bouton **de sélection** (fig. 2/3) à l'arrière de l'appareil.



Note. Utilisez une goupille fine d'un diamètre maximal de 2 mm pour appuyer sur **Choisir** et **Installer**.

- 6.6. Pour calibrer le modèle **DEN-1B**, il est nécessaire de définir les valeurs d'une prise vide -- et d'une norme transparente de **0,00**.

- 6.6.1. **Prise vide.** L'écran affiche -- indication. Appuyez sur le bouton **Installer** (fig. 2/4) pour enregistrer la valeur de la douille vide. L'écran affiche la prochaine valeur d'étalonnage requise.

- 6.6.2. **Norme transparente.** L'écran affiche une indication de **0,00**. Insérez la norme pour la valeur **0,00** dans la douille (fig. 3/1) de l'appareil. Si la valeur standard de 0,00 n'est pas disponible, remplissez le tube (du type utilisé pour les opérations) avec de l'eau distillée. Utilisez le tube comme norme de valeur **0,00**. Appuyez sur le bouton **Installer** pour enregistrer la valeur du socket vide. L'écran affiche la prochaine valeur d'étalonnage requise.



Note! Calibrez l'appareil en utilisant autant de points que possible pour obtenir des résultats précis. Les exigences minimales sont de 2 points les plus proches des limites de la plage de travail (par exemple 0,00 et 6,00 pour un fonctionnement dans la plage de 0,00 à 6,00 McF).

- 6.7. **Règles d'étalonnage courantes.** L'écran affiche l'indication de la valeur d'étalonnage nécessaire. Insérez la norme nécessaire dans la prise (fig. 3/1) de l'appareil et appuyez sur le **bouton Installer** pour enregistrer la valeur de la norme actuelle.



Note.

Si vous appuyez sur le **Installer** ne passe pas à la valeur standard suivante, cela signifie que l'étalon actuel dans la douille a une valeur de turbidité inférieure à la norme précédente. Vérifiez ou remplacez la norme.

- 6.8. Si aucune norme n'est disponible, appuyez sur le **bouton Select** pour passer à la valeur d'étalonnage suivante sans enregistrer la valeur.
- 6.9. Répétez les étapes **6.7-6.8** jusqu'à ce que l'étalonnage soit terminé. Après avoir enregistré ou sauté la dernière valeur, l'appareil quitte automatiquement le mode d'étalonnage et est prêt à fonctionner.
- 6.10. **Réinitialisation à l'étalonnage d'usine.** Pour réinitialiser l'étalonnage de l'appareil aux paramètres d'usine, assurez-vous que vous êtes en mode de fonctionnement et que la prise de l'appareil est vide. Appuyez sur la touche d'installation et maintenez-la enfoncée pendant 5 secondes. L'appareil affiche un point . , puis le remplace par **0,0** ou **0,00**. Les valeurs sont maintenant réinitialisées.
- 6.11. Éteignez l'appareil à l'aide de l'interrupteur d' **alimentation** (position **O**). Si une alimentation externe est utilisée, débranchez-la du circuit électrique.

7. Spécifications

L'unité est conçue pour fonctionner dans des chambres froides, des incubateurs (à l'exception des incubateurs à CO₂) et des salles de laboratoire fermées à température ambiante de +4°C à +40°C dans une atmosphère sans condensation et une humidité relative maximale de 80 % pour des températures allant jusqu'à 31°C diminuant linéairement à 50 % d'humidité relative à 40°C.

Biosan s'engage dans un programme d'amélioration continue et se réserve le droit de modifier la conception et les spécifications de l'équipement sans préavis.

Paramètre \ Modèle	DEN-1	DEN-1B
Source lumineuse	LED	
Longueur d'onde	$\lambda = 565 \pm 15 \text{ nm}$	
Gamme d'unités McFarland	0,3 à 15,0 Mcf	0,00 à 15,00 cmf
Résolution	0,1 cmf	0,01 cmf
Plage d'étalonnage en usine	0,5 à 5,0 MCF	0,00 à 6,00 MCF
Précision dans la plage d'étalonnage en usine	Erreur à grande échelle 3 %	
Temps de mesure	1 s	
Volume de l'échantillon	2 mL minimum	
Diamètre extérieur du tube	16 mm (à l'aide de l' adaptateur A-16) ou 18 mm	
Montrer	LED	ACL
Dimensions (L x l x H)	165 x 115 x 75 millimètre	
Poids ¹	0,7 kg	
Consommation électrique	1 W	0,1 W
Courant d'entrée	12 V, 80 mA	12 V, 7 mA
Alimentation externe	entrée AC 100-240 V, 50/60 Hz ; sortie DC 12 V	
Piles	-	3 x AA

¹ Précision à $\pm 10 \%$ près)

Remplacement Pièces	Description	Catalogue nombre
A-16	Adaptateur pour tubes de 16 mm de diamètre extérieur	BS-050102-AK

Optionnel accessoires	Description	Catalogue nombre
CKG16-4	Kit d'étalonnage pour tubes en verre de 16 mm de diamètre. Suspension de microparticules de polymère. Ensemble de 0.0, 0.5, 1.0, 2.0, Étalons de turbidité 3.0, 4.0 McF	BS-050102-MK
CKG16-6	Kit d'étalonnage pour tubes en verre de 16 mm de diamètre. Suspension de microparticules de polymère. Ensemble de 0.0, 0.5, 1.0, 2.0, Étalons de turbidité de 3,0, 4,0, 5,0, 6,0 MCF ¹	BS-050102-OK
CKG18-4	Kit d'étalonnage pour tubes en verre de 18 mm de diamètre. Suspension de microparticules de polymère. Ensemble de 0.0, 0.5, 1.0, 2.0, Étalons de turbidité 3.0, 4.0 McF	BS-050102-NK
Référence CKG18-6	Kit d'étalonnage pour tubes en verre de 18 mm de diamètre. Suspension de microparticules de polymère. Ensemble de 0.0, 0.5, 1.0, 2.0, Étalons de turbidité de 3,0, 4,0, 5,0, 6,0 MCF ¹	BS-050102-PK
Tubes	78 tubes d'échantillonnage en verre, 16x100x0,8 mm. Norme d'usine	BS-050102-LK

8. Entretien et maintenance

- 8.1. Si l'appareil nécessite un entretien, débranchez-le du secteur et contactez Biosan ou votre représentant Biosan local.
- 8.2. Toutes les opérations d'entretien et de réparation ne doivent être effectuées que par du personnel qualifié et spécialement formé.
- 8.3. L'éthanol standard (75 %) ou d'autres agents de nettoyage recommandés pour le nettoyage de l'équipement de laboratoire peuvent être utilisés pour le nettoyage et la décontamination de l'unité.

¹ Pour DEN-1, l'étalonnage n'est possible que jusqu'à 5,0 McF

9. Garantie

- 9.1. Le Fabricant garantit la conformité de l'unité aux exigences du Cahier des charges, à condition que le Client respecte les instructions d'utilisation, de stockage et de transport.
- 9.2. La durée de vie garantie de l'appareil à compter de la date de sa livraison au client est de 24 mois. Pour l'extension de garantie, voir **9.5**.
- 9.3. La garantie ne couvre que les unités transportées dans leur emballage d'origine.
- 9.4. Si des défauts de fabrication sont découverts par le Client, un rapport d'équipement insatisfaisant sera établi, certifié et envoyé à l'adresse du distributeur local. Pour obtenir le formulaire de réclamation, visitez la section **Soutien technique** sur notre site Web au lien ci-dessous.
- 9.5. Extension de garantie.
- Pour **DEN-1B**, le modèle de *classe Premium*, une année d'extension de garantie est disponible gratuitement après l'enregistrement, pendant 6 mois à compter de la date de vente. Le formulaire d'enregistrement en ligne se trouve dans la section **Enregistrement de la garantie** sur notre site Web au lien ci-dessous.
 - Pour **DEN-1**, le modèle de classe *Basic Plus*, l'extension de garantie est un service payant. Contactez votre représentant Biosan local ou notre service après-vente via la section **Assistance technique** de notre site Web au lien ci-dessous.
- 9.6. La description des classes de nos produits est disponible dans la section **Description des classes de produits** sur notre site Web au lien ci-dessous.

Assistance technique



biosan.lv/en/support

Inscription



biosan.lv/register-en

Description de la classe



biosan.lv/classes-en

- 9.7. Les informations suivantes seront requises dans le cas où une garantie ou un service post-garantie s'avère nécessaire. Remplissez le tableau ci-dessous et conservez-le dans vos dossiers.

Modèle	DEN-1 & DEN-1B , densitomètres, détecteurs de turbidité en suspension
Matricule	
Date de la vente	

10. Déclaration UE de conformité

EU Declaration of Conformity

Type d'unité Densitomètres

Modèle **DEN-1, DEN-1B**

Matricule 14 chiffres de style XXXXXXYYMMZZZZ, où XXXXXX est le code du modèle, YY et MM – année et mois de production, ZZZZ – numéro d'unité.

Fabricant SIA BIOSAN
Lettonie, LV-1067, Riga, Ratsupites str. 7/2

Directives applicables Directive CEM 2014/30/UE
Directive LVD 2014/35/UE
RoHS2 2011/65/UE DEEE
2012/19/UE

Normes applicables LVS EN 61326-1 : 2013
Équipement électrique pour la mesure, le contrôle et l'utilisation en laboratoire. Exigences CEM. Exigences générales.
LVS EN 61010-1 : 2011
Exigences de sécurité pour les équipements électriques de mesure, de contrôle et d'utilisation en laboratoire. Exigences générales.

Nous déclarons que ce produit est conforme aux exigences des directives ci-dessus



Signature

Svetlana Bankovska
Directeur général

19.07.2016

Date



Signature

Aleksandr Shevchik
Ingénieur de R&D

19.07.2016

Date

DOMINIQUE DUTSCHER SAS

Biosan SIA

Ratsupites 7, build.2, Riga, LV-1067, Lettonie

Téléphone : +371 67426137 Fax : +371

67428101

<http://www.biosan.lv>

Édition 2.03 – Mars 2018