

COMPTEUR DE RADIATION - 098441

1. Introduction

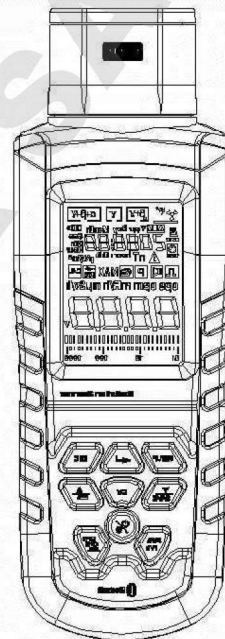
Compteur de radiation développé selon les derniers standards en vigueur. Appareil disposant d'un capteur Geiger et d'un circuit CMOS de grande technologie. Il dispose d'une fonction enregistreur, d'un système de communication Bluetooth et d'un logiciel d'acquisition et d'évaluation. Il détecte les rayons α , β , γ , and X ; et mesure les impulsions de rayonnement et la quantité d'énergie transmise à la matière par unité de temps. Cet appareil est largement destiné aux laboratoires, au secteur médical et la médecine nucléaire, au secteur pharmaceutique et industriel.

Il permet la mesure :

- Pollution au Radium des eaux souterraines
- Radioactivité des forages et équipements
- Pollution au Radon et Césium
- Radioactivité des matériaux de construction
- Radioactivité des matériaux vitreux, en porcelaine et faïence
- risque d'irradiation et présence anormale de radioactivité
- Fuites et pollution radioactives dans l'environnement
- Radioactivité des matériels de décoration
- Radioactivité des biens personnels et objets courants (montres, faïence ...)
- Intensité des rayons X dans le secteur médical et industriel

2. Caractéristiques

- Utilise un tube Geiger Muller
- Bouton de sélection des différentes sources de rayons
- Ecran LCD Haute définition avec rétro-éclairage, mesure dynamique, types de rayons, enregistreurs, indication piles faibles, symboles de mesure et diagramme
- Période de mesure réglage pour déterminer la quantité d'énergie transmise à la matière par unité de temps.
- Estimation du taux d'exposition, et des niveaux de radiation accumulé en tenant compte du temps pour établir une moyenne
- Alarme, horloge temps réelle et transmission Bluetooth
- comptage des rayonnements ionisants
- Sélection automatique de la plage de mesure
- Boîtier ergonomique, antichocs
- Enregistrement de 4000 groupes de données pour transfert PC

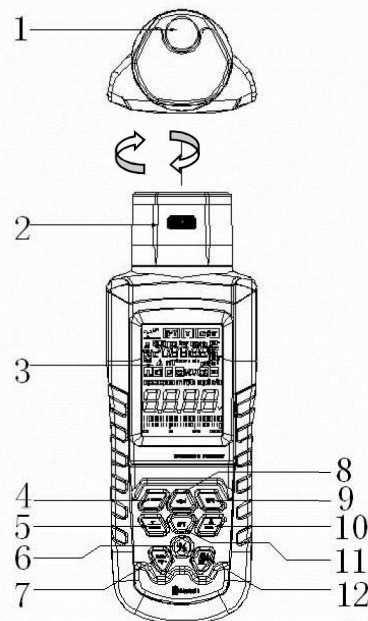
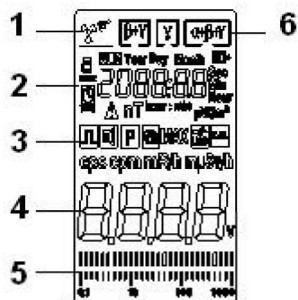


3. Description de l'appareil

1. Fenêtre de capteur de radiations (G.M Geiger counter tube)
2. Mesure des rayons X, γ , $\beta+\gamma$, $\alpha+\beta+\gamma$ par rotation du sélecteur
3. Ecran large LCD avec rétro-éclairage
4. Bouton SETUP (pour paramétrage de la date, heure, alarme, volume, transmission)
5. Bouton SAVE (enregistrement) / Bouton FLECHE BAS
6. Bouton MARCHÉ/ARRÊT / RETRO-ECLAIRAGE
 - a. Unités : SV/h **Sievert** (Sv) par heure - 1 Rem = 10 milli Sievert (mSv) 1 Sv = 100 Rem ~ 100 R
 - b. R/h **Roentgen** (R) par heure - 1 Roentgen = 2,58.10⁻⁴ C/Kg
7. Bouton ENTREE
8. Bouton ESC (sortie)
9. Bouton de consommation piles / Bouton FLECHE HAUT
10. Unité de comptage dose cumulée Sv
11. Bouton CPS (Coups Par Seconde) / CPM (Coups Par Minute)

4. Description de l'écran LCD

1. Icône d'indication de mesure de rayons ionisants
2. Horloge temps réelle
3. Indication de la fonction de mesure
4. Mesure de radiation et unités
5. Bargraphe de mesure
6. Indication du type de rayons mesurés



5. Spécifications

Détection	Rayons α , β , γ et X
Plage de mesure (Selection automatique)	Débit de dose de radiation : 0.01 μ Sv/h - 1000 μ Sv/h Taux de comptage (coups par unité de temps) : 0-4000cpm , 0-4000cps Dose efficace : 0.001 μ Sv – 9999Sv Comptage efficace : 0-9999
sensibilité	108 coups ou 1000 cpm/mR/h dans un environnement ionisant au Cobalt-60 avec une puissance de 1 μ S/h : - Rayon Alpha (α) : à partir de 4 MeV - Rayon Bêta (β) : à partir de 0,2 MeV - Rayon Gamma (γ) : à partir de 0,02 MeV - Rayon X : à partir de 0,02 MeV
Précision	<10% (< 500 μ Sv/h); <20% (< 600 μ Sv/h)
Sélection	combinaison des rayons α , β , γ , X
Capteur	Détecteur halogène compensé (G.M Geiger counter tube)
Sortie de données	Transmission sans fil Bluetooth (Distance 10m)
Cycle de mesure	Manuel ou automatique (adjustable entre 2 à 12 secondes)
Affichage	Ecran large 4bit digital avec bargraphe et indications : - Débit de dose de radiation - Taux de comptage - Dose efficace - Heure, date, alarme Débit de dose maximum, type de rayonnement, Mesure dynamique, indication piles faibles,
Fonction Alarme	Par défaut : 5 μ Sv/hr / Paramétrage manuel
Irradiation normale naturelle	< 0.2 uSv / h
Mémoire Interne	Enregistrement de 4000 groupes de données avec pour chaque : date, heure, valeur et unités
Transmission Bluetooth	Transmission toutes les secondes
Logiciel	Enregistrment temps reel PC connecté
Température d'utilisation	0°C- 50°C
Poids	206 g
Dimension	200mm x 70mm x 45mm
Alimentation	4xAA
Certificats	CE, US FCC-15

Note :

Le « comptage brut » fourni par l'appareil, qui ne détecte généralement que des « chocs » ou « coups », doit ensuite être pondéré suivant la nature du rayonnement (neutron, gamma, bêta, alpha) et son énergie (en keV ou MeV).

- Mesure l'énergie dans l'air : (**DOSE**) : **Roentgen (R)** 1 Roentgen = 2,58.10⁻⁴ C/Kg
- Mesure l'énergie reçue par unité de masse (**DOSE ABSORBÉE**) : **Rad** (Reontgen absorbed dose) ou **Gray (Gy)** 1 Gray = 100 Rad (1 joule/Kg) 1 Rad = 0,01 Gy
- Effet des rayonnements sur le corps humain (**EQUIVALENT DE DOSE EFFICACE**) : **Rem** (Rad equivalent man) ou **Sievert (Sv)** 1 Rem = 10 milli Sievert (mSv) 1 Sv = 100 Rem ~ 100 R

Icones



Désigne que le mode opératoire doit être conforme aux spécifications techniques de l'appareil



Avertit que l'appareil détecte un rayonnement ionisant

Niveaux d'exposition à ne pas dépasser

Il n'y a pas de seuil d'innocuité à la radioactivité. Toute dose même faible conduit à un risque pathologique. Plus la dose est importante, plus le risque de cancer et d'anomalie génétique est important.

Une dose débitée lentement (faible débit de dose) a un impact moindre qu'une même dose délivrée plus rapidement (fort débit de dose). Le niveau moyen d'exposition à la radioactivité naturelle (2.5 mSv/an) correspond à un débit de dose de 0.3 μ Sv/h. Un débit de dose de 2 μ Sv/h est jugé tolérable : c'est le débit de dose reçu par les populations qui habitent dans des régions à forte radioactivité naturelle. Il correspond à une dose annuelle de 17.5 mSv par individu.

La relation entre risque et dose est considérée comme linéaire. Ainsi, la Commission Internationale de Protection Nucléaire (CIPR) a proposé en 1990 que l'équivalent de dose maximale soit, pour le public, de 1 mSv/an, soit 11,4 μ Rem/h en moyenne. Cette norme concerne les doses reçues en plus de celles dues aux examens médicaux et à la radioactivité naturelle. L'ancienne norme parfois encore en usage était de 5 mSv/an mais elle comprenait l'ensemble des radiations.

6. Utilisation de l'appareil

● Sélection des rayons α , β , γ , X

Par l'intermédiaire de la tête rotatif du capteur, il est possible de choisir les rayonnements à mesurer :

1. Tourner la tête du capteur sur : γ pour la mesure du rayonnement Gamma
2. Tourner la tête du capteur sur : $\gamma + \beta$ pour la mesure des rayonnements Gamma + Béta
3. Tourner la tête du capteur sur : $\alpha + \gamma + \beta$ pour la mesure des rayonnements Alpha + Gamma + Béta
4. Quelle que soit la position du capteur, les rayons X sont détectés

En position milieu, les rayons α et β sont bloqués à moins que l'appareil soit proche de la source radioactive.

Attention : Tourner la tête délicatement pour ne pas endommager le capteur.

Dans des conditions normales, l'appareil détecte les rayonnements de façon rapide et précise en plaçant le capteur en direction de la source à mesurer.

● Alimentation et rétro-éclairage

Note : les données stockées sont conservées en mémoire même une fois l'appareil éteint. Toutefois, elles pourront être perdues si l'appareil n'est pas mis hors tension correctement

1. Maintenir appuyé le bouton « MARCHE/ARRET » pendant 2 secondes. 1 bip sonore bref retentit. L'écran s'active. Maintenir appuyé de nouveau pendant 2 secondes pour éteindre.
2. Une fois allumer, appuyer sur le bouton « MARCHE/ARRET » pour éclairer l'écran LCD. Appuyer de nouveau pour éteindre. L'écran reste éclairé pendant 1minute.

● Débit de dose Sv/h et Rem/h

1. Appuyer sur le bouton Sv/h / Rem/h, en mode standard, la mesure courante de débit de dose s'affiche en (μ Sv/h). La mesure peut être lue en valeur numérique et sur le bargraphe situé en bas de l'écran. Ce graphique s'adapte à la mesure courante selon l'échelle proportionnelle 0.1, 1, 10, 100.

Note: Si la mesure est trop faible, le graphique affichera une simple ligne

2. Conversion d'unité Sv/h / Rem/h
Appuyer sur le bouton pour afficher alternativement la mesure en Sv/h et Rem/h selon la formule : $10\mu\text{Sv/h} = 1\text{mRem/h}$

● Débit de dose cumulé Sv / Dosimètre


L'appareil permet d'enregistrer les radiations cumulées pendant une durée spécifique : Fonction dosimètre. L'unité par défaut est le μ Sv, et sera automatiquement convertit en mSv or Sv selon le niveau de dose perçu.

1. Appuyer sur le bouton « Sv » pour entrer dans le mode de calcul du débit de dose cumulé : l'icône de débit de dose « μ Sv » s'affiche à l'écran. Appuyer de 2 fois de suite pour sortir de mode cumulé et revenir au mode de classique.
2. **Débit de dose cumulé horaire** : Appuyer une 2^{ème} fois sur le bouton « Sv » pour entrer dans le mode du cycle de comptage temporisé. L'icône « TIME » clignote à l'écran. Le chronomètre démarre, le débit de dose cumulé s'affiche, en fonction du temps. Appuyer une 3^{ème} fois sur le bouton « Sv » pour arrêter le chronomètre. L'icône « TIME » reste figée et le débit de dose cumulé total s'affiche à l'écran.
3. **Débit de dose cumulé temporisé** : Lorsque l'icône « TIME » clignote à l'écran, maintenir appuyé le bouton « Sv » pendant 2 secondes. L'icône « TIME » clignote et la durée d'enregistrement s'affiche à l'écran, sous la forme de 3 chiffres - 060 - pour 60 minutes par défaut. Il est possible d'incrémenter jusqu'à 999 minutes. Le chiffre des centaines clignote pour commencer le paramétrage :
 - Appuyer sur « ESC » pour passer d'un digit à l'autre
 - Appuyer sur la fleche « BAS » ou la flèche « HAUT » pour ajuster la valeur
 - Appuyer sur le bouton « ENTRER » pour valider les centaines, les dizaines, puis les unités

L'icône « TIME » s'affiche uniquement et reste figée. Lorsque la mesure est terminée, le débit de dose cumulé s'affiche à l'écran quelques secondes.


● Compteur d'impulsions CPS/CPM - Compteur Geiger

L'appareil peut être utilisé comme compteur Geiger et compte alors le nombre d'impulsions détectées hors unité Sievert. Ce mode est intéressant quand les valeurs sont à intégrer dans des processus existants ou lors d'un contrôle

1. Appuyer sur le bouton « CPS/CPM » pour positionner l'appareil en mode de comptage d'impulsions. Appuyer une 2^{ème} fois sur le bouton « CPS/CPM » pour passer des unités CPS (Coups Par Secondes) aux unités CPM (Coups Par Minutes).
2. **Compteur d'impulsions absolu** : Appuyer une 3^{ème} fois sur le bouton « CPS/CPM », l'icône d'impulsion  s'affiche à l'écran. Le comptage se met en marche sans indiquer d'intervalle de temps.
3. **Comptage d'impulsions temporisé** : Appuyer une 4^{ème} fois sur le bouton « CPS/CPM », pour lancer le comptage des impulsions sur un intervalle de temps inférieur à la minute. L'icône « TIME » clignote à l'écran. Appuyer à nouveau pour arrêter. Le chronomètre précise le temps écoulé. A défaut, le comptage par impulsions s'arrête automatiquement à 1 minute. Appuyer à nouveau pour revenir au mode de comptage par impulsions CPS.

La mesure du taux d'impulsions indique le nombre moyen d'impulsions par seconde. Comme le niveau de rayonnement peut varier de façon importante, cette moyenne est d'autant plus précise que l'intervalle de temps est long.

● Menu SETUP

Appuyer sur le bouton SETUP pour configurer l'appareil : Date (DATE), heure (TIME), alarme (ALM), volume , temps moyen (T), transmission sans fil Bluetooth (BT). Note : Après 1 minute sans appui sur une touche, l'appareil retourne au mode initial « µSv/h ».

Appuyer sur les flèches « HAUT » et « BAS » pour passer d'un paramètre à l'autre. Valider en appuyant sur « ENTREE ». Appuyer sur les flèches « HAUT » et « BAS » pour incrémenter/décrocher les valeurs souhaitées. Appuyer sur « ESC » pour sortir.

- Format date : année, mois, jour,
- Format heure : heures, minutes, secondes
- Seuil d'alarme : Par défaut : 205 µSv/h / Réglable 1-999µSv/h
- Volume d'impulsions : ON/OFF. Plus le niveau d'exposition est important, plus la fréquence sonore sera rapide.
- Temps moyen de mesure : L'intervalle du protocole d'étude des rayonnements peut être paramétré entre 8s et 120s. Selon le niveau de radiation, le temps moyen de mesure sera réduit proportionnellement à la valeur paramétrée. Si la valeur définie est 8s et le niveau d'exposition est > 5µSv/h, la réponse optimale est obtenue à 2s. La valeur par défaut = 30s
- Bluetooth data transmission : ON/OFF.

● Enregistrement SAVE

1. Appuyer sur le bouton "SAVE" pour entrer dans le mode enregistrement et enregistrer la valeur courante. Toutes les minutes, l'appareil enregistrera la valeur courante pour un total de 4000 mesures (incluant la date, l'heure, le niveau de radiation et l'unité). L'enregistrement est cyclique : lorsque la mémoire est pleine, la 1ère valeur sera écrasée et remplacée par la nouvelle.
2. Appuyer de nouveau sur "SAVE" pour arrêter et sortir de ce mode.

● Niveau de piles faibles

Lorsque l'indicateur de piles faibles s'affiche sur l'écran (ou lorsque l'appareil ne s'allume pas lorsque le bouton d'alimentation est appuyé), veuillez remplacer les piles.

1. Ouvrez le compartiment à pile en faisant coulisser le panneau arrière du mètre dans le sens de la flèche en relief.
2. Remplacez les piles alcalines 4 x AA.
3. Remettez en place le couvercle du compartiment à piles.
4. Le consommateur final est légalement tenu (**ordonnance relative à l'élimination des piles usagées**) de rapporter toutes les piles et tous les accus usagés; **il est interdit de les jeter dans les ordures ménagères.**

Les piles/accus contenant des substances nocives sont marqués par les symboles indiqués ci-contre qui signalent l'interdiction de les jeter dans une poubelle ordinaire. Les désignations pour le métal lourd prépondérant sont : **Cd** = cadmium, **Hg** = mercure, **Pb** = plomb. Vous pouvez rendre gratuitement vos piles/accus usés aux déchetteries communales, dans nos succursales ou partout où l'on vend des piles/accus !

● Elimination

Les anciens appareils électroniques sont des biens recyclables qui ne doivent pas être jetés dans une poubelle à ordures ménagères ! Déposez l'appareil devenu inutilisable dans un centre communal de tri de matériaux recyclables suivant les lois en vigueur. Une élimination dans les ordures ménagères est interdite.

