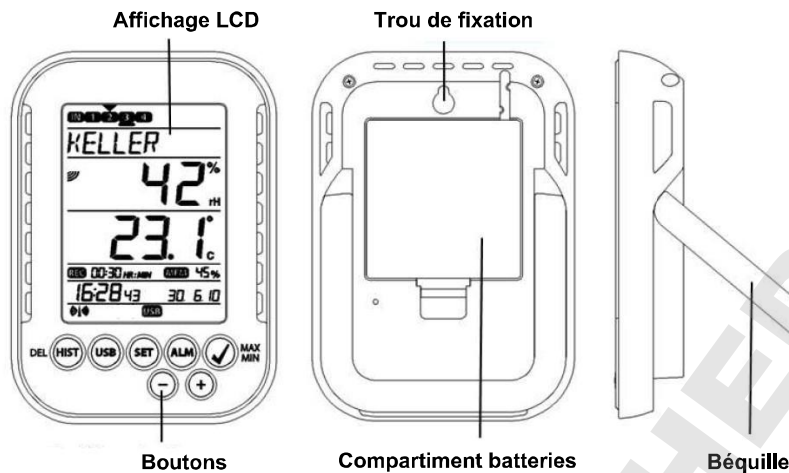


ENREGISTREUR DE TEMPERATURE ET HYGROMETRIE – Ref 3039T



FONCTIONS :

- Température, hygrométrie et point de rosée
- Mémoires heures et date des valeurs MINI/MAXI
- Affichage de la température en °C/°F
- Horloge et date radio-pilotée DCF77, format 12/24h
- 2ème fuseau horaire à ± 12h
- Réglage du contraste de l'affichage LCD
- Indication de batterie faible
- Fonction d'enregistrement de données : jusqu'à 50000 jeux de données
- Intervalles d'enregistrement : 1, 5, 10, 15, 30 minutes ou 1, 2, 3, 6 heures
- L'ensemble des données peut être rappelé directement sur la station ou sur un PC à l'aide du logiciel
- Jusqu'à 8 émetteurs optionnel (Ref 3080T/EM : température et hygrométrie extérieure / Ref 3081T/EM : température extérieure par une sonde filaire)
- Affichage du nom ou N° de chaque émetteurs préalablement définis par l'utilisateur
- Fonction d'étude manuelle (Learning mode) des données pour chaque émetteur.
- Affichage de l'état de réception des signaux des émetteurs
- Transfert de données par l'intermédiaire d'un émetteur-récepteur sans fils USB
- Alarme de température et hygrométrie pour chacun des canaux
- Alarme visuelle et/ou acoustique
- Génération de l'ensembles des données « AlarmEvent » quand une alarme est déclenchée
- Sortie relais pour matériel externe en cas de déclenchement d'alarme
- A suspendre ou à poser
- Logiciel compatible Windows

INSTALLATION ET REMPLACEMENT DES BATTERIES :

Note : Si vous êtes équipés des émetteurs externes, il faut d'abord insérer les batteries dans les émetteurs avant de les insérer dans la centrale. Pour plus d'information, reportez-vous au chapitre « émetteurs » de ce manuel ou référez-vous au manuel d'instruction de l'émetteur.

L'instrument fonctionne avec 3 piles 1,5V type AA.

Pour l'installation et le remplacement des batteries, procéder comme ci-dessous :

1. Retirer la trappe de piles.
2. Insérez des piles neuves en veillant à respecter la polarité
3. Refermer la trappe de piles

PREMIÈRE INSTALLATION :

Quand l'appareil est mis sous tension, un signal sonore court retentira et tous les segments d'affichage à cristaux liquides s'allumeront.

L'appareil affichera les valeurs courantes de température et d'humidité.

« INDOOR » s'affiche à l'écran. 00:00:00 et 01.01.10 s'affichent dans le secteur date et heure (l'horloge/dateur commence à compter jusqu'à ce que le signal de DCF ait été reçu ou que l'heure et la date soient paramétrés manuellement).

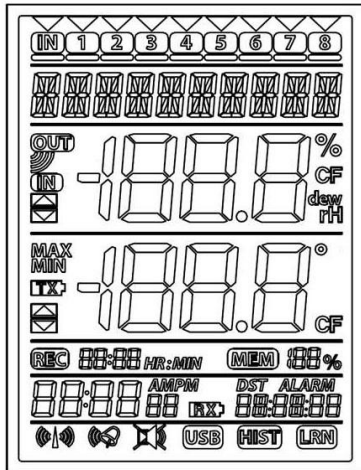
Après que l'appareil ait été mis sous tension, il recherche les émetteurs externes pendant trois minutes. Après un changement de batterie, les émetteurs qui ont été précédemment enregistrés sont assignés de nouveau au canal qui leur avait été précédemment attribué. Des émetteurs externes qui n'avaient pas été précédemment détectés sont automatiquement entrés sur un canal disponible.

Réception du signal de radio-pilotage DCF77

- Après que l'appareil ait recherché les émetteurs externes pendant trois minutes, le dispositif commence à rechercher le signal DCF (signal d'horloge radio-contrôlé situé en Allemagne), et l'indicateur de réception de DCF clignote à l'écran. Si le code de temps a été reçu après 5-10 minutes, le temps radio-contrôlé s'affiche et l'indicateur DCF reste présent à l'écran.
- Au cas où l'horloge ne pourrait pas détecter le signal DCF (par exemple en raison des perturbations, de la distance de transmission, etc.), l'heure peut être réglée manuellement. L'horloge fonctionnera alors comme une horloge à quartz normale. (Voir chapitre réglage Heure et date).
- L'horloge radio-pilotée reçoit les signaux à 2h00 et 3h00 du matin.
- Dès que l'horloge recevra le signal de DCF, l'heure manuellement réglée sera remplacée par l'heure DCF.
- Notez que pendant la réception du signal DCF, aucune communication avec l'émetteur-récepteur USB sans fil n'est possible, ou peut être brièvement interrompu.

Affichage d'affichage à cristaux liquides :

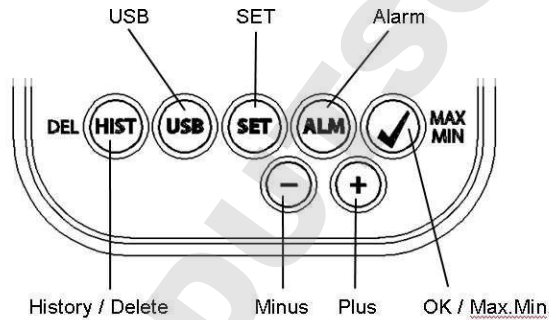
L'affichage à cristaux liquides est coupé en 7 sections comme décrit sur le schéma ci-dessous:



- Indication des émetteurs qui ont été entrés, statut l'information, canal choisi courant
- Indication du nom du canal (ou de numéro de série) ou directives
- Indication température et humidité
- Indication des valeurs température/humidité mémorisées
- Indication de l'intervalle de temps d'enregistrement et espace mémoire libre
- Indication Heure et Date
- Barre d'outils : signal DCF, alarme on/off, alarme sonore ou non, historique, fonction Learning

BOUTONS

L'enregistreur est équipé de 7 boutons de fonction :



Fonctions des boutons en affichage normal :

DEL/HIST : Historique de l'ensemble des données enregistrées / suppression

USB :

- Simple pression : initialiser la liaison avec l'émetteur récepteur USB reconnu
- Pression maintenue 3 secondes : synchronisation à un émetteur récepteur USB.

SET :

- Simple pression : mode réglage de l'émetteur (mode Learning). En appuyant sur le bouton une fois de plus, vous passez au réglage de l'intervalle de temps d'enregistrement. (presse et prise pendant trois secondes).
- Pression maintenue 3 secondes : mode réglage basique de l'enregistreur.

ALARME :

- Simple pression : activer ou non l'alarme sonore paramétrée sur les différents canaux.
- Pression maintenue 3 secondes : mode réglage des alarmes du canal actuellement affiché.

OK/Max.Min. : appellent les valeurs Maxi et Mini, ainsi que le point de rosée courant du canal choisi.

Bouton + / Bouton - : Parcourez vers le haut / bas les canaux disponibles.

REGLAGES BASIQUES PRELIMINAIRES

En mode normal, appuyez et maintenez le bouton OK pendant 3 secondes pour entrer dans mode de réglage manuel pour les fonctions suivantes :

- Contraste d'affichage de l'écran LCD
- Fuseau horaire (TIME ZONE)
- Alarme On/Off
- Réception signal radio-controlée de l'heure et date On/Off
- Format heure 12/24h
- Unité de température °C / °F
- Réglage manuel de l'heure et la date
- Remise à zéro générale

Appuyez sur et maintenez le bouton SET pendant trois secondes pour commencer les réglages dans l'ordre des paramètres ci-dessus, en commençant par le contraste de l'écran. Appuyer de nouveau sur le bouton SET pour passer au paramètre suivant.

Si aucun bouton n'est pressé pendant 20 secondes, l'appareil revient automatiquement à l'affichage normal. Vous pouvez retourner à la vue normale à tout moment en appuyant sur les boutons « HIST/DEL », « USB » ou « ALM ».

Note : Les modifications des paramètres de réglages n'exigent aucune confirmation additionnelle et sont automatiquement sauvegardées lorsque vous passez au réglage du paramètre suivant.

Appuyez et maintenez les bouton « + » ou « - » pour faire défiler les valeurs plus rapidement (heure, date et arrangements de fuseau horaire).



Contraste écran LCD :

CONTRAST apparaît sur l'affichage. La valeur par défaut est 5. Régler avec les bouton + ou - le contraste de 0 à 7.

Fuseau horaire :

TIMEZONE apparaît sur l'affichage. La valeur par défaut est 0. Régler avec les bouton + ou - le fuseau horaire (de - 12 jusqu'à +12 heures).

Alarme sonore On/Off :

ALERTSOUND apparaît sur l'affichage. Le statut par défaut est ON. Changer le statut On ou Off avec les boutons + ou - pour activer ou désactiver l'alarme sonore. Si l'alarme sonore est activée, le symbole d'alarme apparaîtra (cloche) dans la barre-outils. Si l'alarme sonore est désactivé, le symbole d'alarme n'apparaît pas.

Note :

Ce réglage est lié au signal sonore de l'alarme uniquement. Les seuils d'alarmes qui ont été réglés sont conservés et le dépassement de ces seuils sera affiché à l'écran

Réception du signal radio-contrôlée DCF de l'heure et date On/Off :

DCF apparaît sur l'affichage. Le statut par défaut est On. Changer le statut On ou Off avec les boutons + ou - pour activer ou désactiver la réception du signal DCF

Format heure 12/24h :

TIMEFORMAT apparaît sur l'affichage. Le statut par défaut est 24h. Changer le statut 12 ou 24h avec les boutons + ou - pour passer d'un format 24h à 12h. Si vous choisissez le format de temps de 12 h, l'heure sera accompagnée des mentions AM ou PM.

Unité de température °C / °F :

TEMP UNIT apparaît sur l'affichage des textes. L'unité de mesure par défaut est le °C. Changer l'unité de mesure °C ou °F avec les boutons + ou -.

Réglage manuel de l'heure et la date :

TIME SET apparaît sur l'affichage. Régler d'abord les heures avec les boutons + ou -. Appuyer sur SET pour passer au réglage des minutes. Appuyer de nouveau pour procéder au réglage de la date. Régler d'abord l'année avec les boutons + ou -. Appuyer sur SET pour passer au réglage du mois, puis de nouveau sur SET pour régler le jour.

Remise à zéro générale (retour aux paramètres d'usine) :

MAIN RESET apparaît sur l'affichage. Appuyer et maintenir le bouton OK/MAX.MIN pendant 3 secondes pour procéder à un effacement de toutes les valeurs et tous les réglages. L'état de l'avancement de cette remise à zéro est indiqué en %. Lorsque la remise à zéro est complète, l'appareil redémarre automatiquement

Note :

Si le dispositif montre un défaut de fonctionnement, il est recommandé de vérifier premièrement les batteries et d'essayer une remise à zéro normale de l'unité. Si le problème persiste, faire une remise à zéro générale.

ÉMETTEURS :

- Si vous utilisez votre enregistreur avec des émetteurs additionnels qui ont été assignés dans l'enregistreur pendant le démarrage ou par l'intermédiaire du Learning Mode, l'affichage indiquera le numéro de chaque canal assigné.
- Après avoir insérer les batteries dans l'émetteur, l'émetteur commencera automatiquement à transférer les valeurs mesurées.
- En mode affichage normal, aussi bien qu'en le mode Historique, vous pouvez visualiser les canaux existants en appuyant sur les boutons + ou -. Un triangle indiquera le canal actuellement visualisé, et les valeurs courantes de température et d'hygrométrie sont affichées à l'écran.
- Les émetteurs externes (3080T/EM ou 3081T/EM en option) ont chacun leurs propres numéros de série prédéfinis (à quatre chiffres, alphanumérique). Ce numéro de série est imprimé au dos de l'émetteur et est également brièvement affiché sur l'écran de l'émetteur lorsque celui-ci est mis sous tension. Le numéro de série est également affiché sur l'écran de la centrale (si l'émetteur en question est l'émetteur visualisé). Le logiciel PC permet également d'assigner un nom individuel à chaque canal (excepté les canaux propres à la centrales, mesurant les températures et hygrométrie intérieures. Le nom INDOOR sera toujours attribué à ces valeurs.)

Note :

Si vous ne savez plus la correspondance entre un émetteurs et le canal qui lui a été assigné, vous pouvez rappeler cette information en mode Learning. En mode Learning, le numéro de série du canal assigné est toujours affiché pour le canal correspondant.

Dans l'affichage du canal, un segment est affiché sous le numéro de canal. Si le segment clignote, les batteries de l'émetteur correspondant sont faibles et doivent être remplacées (dans ce cas, le symbole « TX » apparaît également dans la zone d'affichage de la température quand le canal correspondant est choisi/affiché).

Si le segment est affiché constamment, le contact radio à l'émetteur correspondant a été interrompu.

Note :

Après le changement de batteries d'un émetteur, nous recommandons d'activer la recherche complète d'émetteur en mode Learning afin de rétablir le contact aussi rapidement que possible.

Un émetteur peut être assigné dans un dispositif de réception seulement trois heures après sa mise en route.

MODE LEARNING :

Le mode Learning permet de commencer manuellement une recherche d'émetteur. Il est possible d'assigner un émetteur individuellement à chaque canal. En outre un émetteur qui a été déjà assigné peut être supprimer.

- Appuyez sur le bouton SET pour entrer dans le mode de réglage.
- CH1-8 et LRN apparaissent à l'écran et les numéros des canaux clignotent.
- Si un émetteur est déjà entré sur un canal, une triangle est montrée au-dessus du numéro de canal correspondant.

Recherche complète de canaux

- Appuyez sur le bouton OK/MAX/MIN pour commencer une recherche complète d'émetteurs.
- LEARNING et les numéros des canaux apparaissent sur l'écran avec un segment sous chacun des numéros.
- L'appareil recherche les signaux d'émetteur pendant 3 minutes
- Si un signal d'émetteur est reçu, le segment sous le numéro du canal correspondant disparaît.
- Les émetteurs qui étaient précédemment assignés restent, et les émetteurs qui étaient inconnus sont successivement assignés.



Recherche d'émetteur d'un certain canal

- Appuyer sur les boutons + ou - lorsque les numéros de canaux CH 1-8 apparaissent à l'écran.
- Vous pouvez choisir n'importe quel canal. Le numéro du canal choisi clignote.
- Une fois le canal sélectionné, le numéro du canal CH X apparaît sur l'écran.
- Soit "-----" apparaît sur l'écran si aucun émetteur n'est trouvé, soit le numéro de série d'un émetteur apparaît si un émetteur est déjà assigné sur ce canal.
- Appuyez sur le bouton OK/MAX/MIN pour commencer une recherche d'émetteur pour ce canal.
- LEARNING et les numéros de canaux s'affichent à l'écran avec un segment sous le numéro.
- L'appareil recherche les signaux de l'émetteur pendant 3 minutes

Suppression d'un émetteur :

- Appuyer sur le bouton HIST/DEL pendant que les numéros de canaux CH1-8 apparaissent à l'écran.
- Tous les émetteurs assignés seront supprimés.
- DELETED s'affiche à l'écran.
- Vous pouvez également choisir un seul émetteur à supprimer en le sélectionnant avec les boutons + ou - puis en appuyant sur HIST/DEL.

REGLAGE DE L'INTERVALLE D'ENREGISTREMENT :

- En mode normal, appuyez sur le bouton SET deux fois.
- INTERVAL s'affiche à l'écran.
- L'indication de l'intervalle d'enregistrement à côté du symbole REC clignote. L'intervalle par défaut est 0:15 HR:MIN (c'est à dire 15 minutes)
- Les boutons « + » ou « - » permettent de choisir les intervalles d'enregistrement énumérées ci-dessous :
1 minute, 5 minutes, 10 minutes, 15 minutes, 30 minutes, 1 heure, 2 heures, 3 heures ou 6 heures

Note :

Cette fonction te permet de régler l'intervalle entre chaque enregistrement de la mesure de température et d'hygrométrie. L'appareil crée automatiquement un ensemble de données dans l'intervalle correspondant. Un enregistrement de données est un instantané de toutes les valeurs de température et d'hygrométrie de tous les canaux ainsi que l'heure courante et la date.

L'ensemble de données enregistrées peut être rappelé en mode Historique ou être transférés à un PC via la clé USB de transmission sans fils.

VALEURS MAXIMUM / MINIMUM ET POINT DE ROSÉE COURANT dans un canal choisi :

- En mode normal, appuyez sur le bouton OK/MAX/MIN.
- MAX s'affiche à l'écran et la valeur d'hygrométrie la plus élevée mesurée par l'appareil est affichée.
- Appuyez sur le bouton OK/MAX/MIN.de nouveau pour faire apparaître la température la plus élevée mesurée par l'appareil.
- Appuyez sur le bouton OK/MAX/MIN.de nouveau pour faire apparaître l'hygrométrie la plus basse mesurée par l'appareil.
- Appuyez sur le bouton OK/MAX/MIN.de nouveau pour faire apparaître la température la plus basse mesurée par l'appareil.
- Appuyez sur le bouton OK/MAX/MIN.de nouveau pour faire apparaître la température de rosée courante. DEW s'affiche à l'écran
- L'heure et la date où des ces mesures sont également affichées à l'écran.
- Le numéro du canal correspondant, ainsi que le nom ou le numéro de série de l'émetteur sont également affichés.
- Pour les valeurs maxi/mini, appuyez et maintenez le bouton OK/MAX/MIN pendant 3 secondes. Les valeurs maximales/minimales seront supprimées pour tous les canaux.
- L'affichage inquera de nouveau la température et l'hygrométrie courantes des canaux.

Note :

Les valeurs maximales/minimales ne sont pas enregistrées dans un ensemble de données. Seules les valeurs courantes maximum et minimum sont affichées dans le logiciel de PC.

REGLAGE DES ALARMES DE TEMPERATURE ET HYGROMETRIE :

- Appuyez et maintenez le bouton ALM pendant trois secondes.
- HIGH AL RH pour le canal choisi s'affiche à l'écran. La limite supérieure d'alarme pour l'hygrométrie clignote.
- Avec le bouton ALM vous pouvez choisir les différentes limites suivantes :
 - Limite Haute d'hygrométrie (HIGH AL RH s'affiche, valeur par défaut 70%)
 - Limite Basse d'hygrométrie (LOW AL RH s'affiche, valeur par défaut 20%)
 - Limite Haute de température (HIGH AL °C s'affiche, valeur par défaut 40°C)
 - Limite Basse de température (LOW AL °C s'affiche, valeur par défaut 0°C)
- Une fois affichée, la valeur limite peut être changée en appuyant sur les boutons « + » ou « - »(maintenir le bouton + ou - pour modifier plus vite la valeur) et valider en appuyant sur OK/MAX./MIN.
- Si l'alarme est activée, le symbole d'alarme est actif dans la barre-outils (symbole non rayé). L'alarme est désactivée si le symbole d'alarme est montré comme inactif dans la barre-outils (symbole rayé).
- Pour revenir à l'affichage normal, appuyez sur le bouton ALM ou n'appuyez sur aucun bouton pendant au moins 20 secondes.

Fonction d'alarme :

- En cas d'alarme, le symbole ALARM (au-dessus de la date) et le numéro de canal correspondants clignotent. De plus les symboles Hi (haute) ou Lo (basse) clignote si le canal correspondant est affiché.
- Si l'alarme sonore est activée, le symbole d'alarme (cloche) clignotera et l'alarme sonore retentira pendant 2 minutes.
- Appuyez sur le bouton ALM pour arrêter l'alarme sonore.
- Les symboles d'alarme Hi ou Lo continue à clignoter jusqu'à ce que la valeur correspondante soit de nouveau dans les limites d'alarme définies ou si la fonction alarme est désactivée.

Note :

Si n'importe quelle limite d'alarme est activée (quequesoit la limite ou le canal), « ALARM » sera affiché en permanence en mode normal (dans la zone d'affichage de l'heure et date).

L'alarme sonore peut être désactivée dans les paramètres de base de l'appareil si besoin.

Vous pouvez utiliser l'émetteur récepteur sans fil USB et le logiciel de PC pour définir plus facilement le réglage des alarmes sur le PC et ensuite les transférer à l'appareil.



ENSEMBLE DES DONNÉES D'UN ÉVÉNEMENT D'ALARME (AlarmEvent) :

- Si une alarme est déclenchée, votre appareil créera automatiquement un ensemble de données spécial Alarm Event.
- Comme un enregistrement de données standard, cet enregistrement de données contient un instantané de toutes les valeurs de température et hygrométrie de tous les canaux ainsi que l'heure courante et la date.
- Également le canal et la valeur qui a déclenché l'alarme sont marqués dans cet ensemble de données AlarmEvent.
- Les ensembles de données AlarmEvent sont enregistrés en plus des ensembles de données standards et sont automatiquement listés dans l'historique des ensembles de données standards.

Note :

Les ensembles de données AlarmEvent peuvent être affichés en mode Historique sur l'appareil, et sur PC avec le logiciel.

MODE HISTORIQUE DES DONNÉES :

Vous avez également la possibilité de lire les ensembles de données et les ensembles de données AlarmEvent sur l'appareil lui-même.

- En affichage normal, appuyez sur le bouton de HIST/DEL. HIST s'affiche à l'écran. L'indication de mémoire est cachée.
- Les valeurs du dernier ensemble de données comme l'heure et la date où cet ensemble de données a été enregistré seront affichés.

Utilisez le bouton comme suit pour vous diriger en mode d'histoire :

HIST/DEL ----- Enregistrement suivant / le plus ancien

OK/MAX.MIN. ----- Enregistrement précédent / récent

Bouton "-" ----- Changement de canal (vers la gauche) dans l'ensemble de données choisi.

Bouton "+" ----- Changement de canal (vers la droite) dans l'ensemble de données choisi.

ALM ----- Séparation des ensembles de données AlarmEvent

SET ----- Retour à l'affichage normal

- Pour entrer dans le dernier ensemble de données AlarmEvent, en Mode Historique, appuyer sur le bouton ALM.
- Le canal et la valeur qui a déclenché l'alarme ainsi que la limite supérieure ou inférieure correspondantes sont également affichés.
- Avec le bouton de HIST/DEL ou OK/MAX.MIN. vous pouvez basculer dans les différents enregistrement de données AlarmEvent (si disponible).
- Si vous appuyez sur le bouton de ALM de nouveau, vous revenez à la position du dernier ensemble de données AlarmEvent dans le mode normal Historique.
- Appuyez et maintenez le bouton de HIST/DEL ou OK/MAX.MIN. pour un défilement rapide vers l'avant des ensembles de données (par pas de 50).
- Pour revenir en affichage normal, appuyez sur le bouton SET dans le mode Historique ou n'appuyez sur aucun bouton pendant au moins 2 minutes.

CONNECTION PC :

Note : Le logiciel PC peut être téléchargé librement sur notre site internet, à l'adresse www.moineau-instruments.com/3039T.zip

L'appareil peut enregistrer jusqu'à 50 000 ensembles de données et peut également les transférer à un PC utilisant l'émetteur récepteur radio sans-fils USB inclus.

Attention : quand tous les ensembles de données ont été écrits, les ensembles de données existants les plus anciens sont automatiquement recouverts par les prochains nouveaux ensemble de données. Sur l'indication de mémoire à l'écran de l'appareil, l'enregistreur affiche la quantité d'ensembles de données qui n'a pas été encore transférée au PC (en pourcentage).

Synchronisation :

Lorsque le logiciel demande le début de la synchronisation, appuyez et maintenez le bouton USB sur l'appareil pendant trois secondes jusqu'à ce qu'un bref signal sonore soit entendu et que le symbole USB cignote sur l'affichage de l'appareil. La synchronisation doit ensuite être confirmée dans le logiciel PC.

Si la synchronisation est réussie, un autre signal sonore retentit et le symbole USB est affiché de manière fixe. L'appareil commence alors à transférer ses données au PC.

Connexion initiale :

La synchronisation est seulement exigée une fois afin d'assigner l'enregistreur au logiciel. Afin de lancer la prochaine connexion au logiciel, il sera seulement nécessaire d'appuyer sur le bouton USB une fois. L'appareil tentera d'établir la connexion pendant 5 secondes et affichera l'assignement reçu du logiciel.

Pour informations, pour le fonctionnement du logiciel de PC, nous recommandons d'utiliser le manuel (qui est disponible au format PDF dans le dossier d'installation du logiciel) ou d'employer la fonction d'aide dans le logiciel.

Note :

Les ensembles de données qui ont été enregistrés sont transférés au PC via l'émetteur récepteur sans-fil USB. La vitesse moyenne de transfert est de 20 ensembles de données par seconde. Dans des cas extrêmes, et lorsque la mémoire est pleine, le transfert de données peut prendre jusqu'à 45 min. Pendant la réception signal radio-piloté DCF77 de l'horloge, la communication entre l'appareil et le récepteur sans-fils USB est interrompue. Quand la réception du signal DCF77 est réussie, la communication entre l'appareil et le récepteur sans-fils USB est automatiquement restaurée.

SORTIE RELAIS POUR CONNEXION A UN MATERIEL EXTERNE :

L'appareil possède une sortie relais qui peut-être connectée à un système externe.

Cet sortie a deux états et réagit comme suit en cas d'alarme sur le canal 1 :

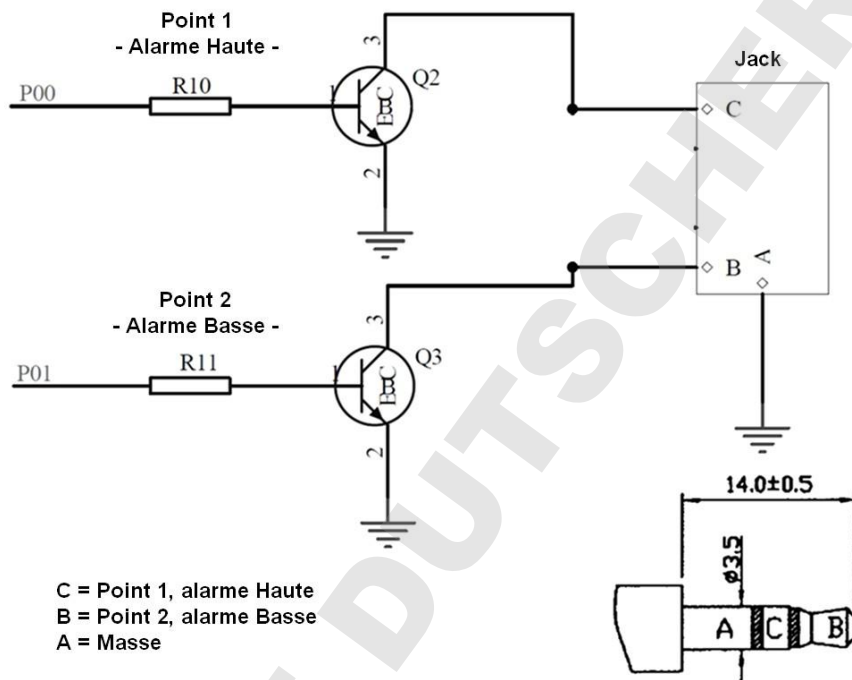
Etat du point 1 : actif quand la température ou l'hygrométrie est dépassé la limite haute définie sur le canal 1

Etat du point 2 : actif quand la température ou l'hygrométrie est passé en dessous de la limite basse définie sur le canal 1

Le commutateur est actif tant qu'une limite d'alarme est déclenchée. Le commutateur est inactif dès que la valeur mesurée dans les limites d'alarmes prédéfinies ou que que les alarmes soient désactivées.

La connexion à cette sortie relais se fait avec jack de 3,5 mm. Le schéma suivant décrit la configuration :

Tension maxi commutateur : 24V DC
Intensité maxi commutateur : 400mA

**Note :**

Conformez-vous aux caractéristiques techniques.

Assurez-vous lors du branchement du matériel externe que celle-ci ne soient pas sous tension.

Nous rejetons toute responsabilité en cas de dommages liés à une mauvaise utilisation du matériel ou des dispositifs externes qui y sont reliés.

DÉPANNAGE :

Si vous rencontrez des problèmes lors de l'utilisation, nous vous recommandons de lire la section correspondante du manuel d'instruction afin de vous familiariser avec la fonction et le principe de fonctionnement précis du dispositif.

Enregistreur : Quand l'enregistreur fonctionne mal, vérifiez les batteries et redémarrer l'appareil si nécessaire.

Nous recommandons de laisser l'appareil hors tension pendant plusieurs minutes et puis d'insérer les batteries de nouveau.

Ne pas utiliser de batteries rechargeables. Utiliser des piles 1,5V type AA.

Problèmes de transmission radio :

Des problèmes de transmission radio peuvent être produits entre l'appareil et un émetteur ou entre l'appareil et l'émetteur-récepteur sans-fils USB si les conditions locales influencent le signal radio.

La distance de transmission maximum est de 100 mètres avec un émetteur et jusqu'à 10 mètres avec l'émetteur-récepteur USB (en champ libre dans chaque cas).

Certaines conditions peuvent réduire la distance de transmission :

Batteries : Les batteries faibles ou fonctionnant mal peuvent diminuer la transmission idéale.

Obstacles visibles : Chaque obstacle a un effet négatif sur la réception selon son épaisseur, sa structure et ses propriétés matérielles. De grandes surfaces métalliques et d'acier doivent être évitées si possible.

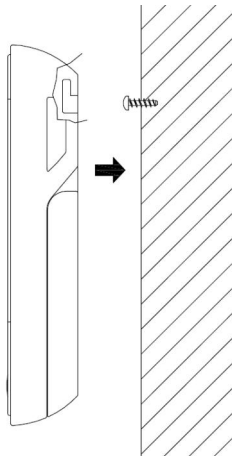
Obstacles invisibles : La cause la plus commune des problèmes sont les interférences dues aux facteurs électriques. À cet égard, une certaine distance doit être maintenue avec les appareils électroniques (1-2 mètres) afin d'éviter des influences électromagnétiques. Tous les autres produits sans fil qui fonctionnent dans la gamme d'onde radio du dispositif peuvent également avoir une influence négative sur le signal de transmission.

Quand la perte du contact radio se produit, consultez la section correspondante du manuel d'instruction afin de rétablir le contact. Si le contact ne peut pas être rétabli, ou s'il est interrompu à plusieurs reprises, vérifiez le fonctionnement global de vos dispositifs quand ils sont placés immédiatement l'un à côté de l'autre. Si le fonctionnement des dispositifs est globalement possible, mais la transmission aux endroits désirés n'est pas fiable, nous vous recommandons de changer l'endroit de l'enregistreur et/ou de l'émetteur/du récepteur afin d'optimiser le raccordement.

PC-Logiciel : Notez qu'il y a une fonction d'aide dans le logiciel PC et qu'un manuel d'instruction est inclus au format PDFr dans le dossier d'installation du logiciel.

POSITIONNEMENT DE LA STATION

L'appareil peut être placé sur une table ou être fixé contre un mur. Avant de le fixer contre un mur, s'assurer que tous les émetteurs en service peuvent être correctement reçus à cet endroit.



1. Attachez une vis appropriée (non incluse) au mur et assurez-vous que sa tête est approximativement sortie de 5 mm du mur.

2. Pliez la béquille de l'enregistreur et accrochez-le à la tête de la vis en utilisant l'oeillet au dos. Assurez-vous que le dispositif est solidement soutenu par la vis.

REMPACEMENT DE BATTERIE :

L'utilisateur doit changer les batteries de l'enregistreur aussitôt que possible après que l'indicateur de batterie faible apparaît (symbole « RX » dans la zone d'affichage de l'heure et de date). Le dispositif peut dysfonctionner si les batteries ne sont pas changées.

Note :

Après que les batteries soient changées, il n'est pas nécessaire de réinstaller l'enregistreur. Il maintiendra automatiquement tous les émetteurs et réglages qui ont été paramétrés. Cependant, il est nécessaire de recevoir de nouveau le signal horaire DCF. La réception des émetteurs assignés et du signal d'horloge par radio se produit habituellement automatiquement.

Attention : déposer le matériel et les piles usagés dans un endroit écologiquement approprié.

ENTRETIEN :

- Éviter les températures extrêmes, les vibrations et les chocs. Ceux-ci peuvent endommager les unités et donner des imprécisions de lecture.
- Nettoyez-le avec un tissu humide. N'employez pas les dissolvants ou de détergents.
- Maintenez-le dans un endroit sec.
- Ne pas immergés les unités dans l'eau
- Évitez de placer l'instrument près des sources d'interférences (tels que l'ordinateur, les téléviseurs...) ou armatures en métal
- Si l'unité ne fonctionne pas correctement, changez les batteries ou exécutez une Remise à Zéro général.
- Les batteries faibles doivent être changées rapidement pour éviter les dommages résultant d'une batterie usée. Remplacez seulement par de nouvelles batteries du type recommandé.

CARACTÉRISTIQUES :**Température :**

Précision : $\pm 1^{\circ}\text{C}$

Gamme de mesure : 0°C à $+50^{\circ}\text{C}$ avec une résolution de $0,1^{\circ}\text{C}$ la résolution, 32°F à $+ 122^{\circ}\text{F}$ avec une résolution de $0,2^{\circ}\text{F}$

Hygrométrie :

Précision : $\pm 3\%$ (entre 35 et 75% RH), sinon $\pm 5\%$

Gamme de mesure : 1% à 99% avec une résolution de 1%

Intervalle de mesure de température et hygrométrie intérieure : 15 secondes

Intervalle de transmission avec les émetteurs : 10 secondes

Distance de transmission des émetteurs : jusqu'à 100 mètres (champ libre)

Distance de transmission USB : jusqu'à 10 mètres (champ libre)

Nombre maximum d'ensembles de données : 50 000

Nombre maximum d'émetteurs en option : 8

Puissance : 3 x piles 1,5V type AA LR6

Dimensions : 137 x 98 x 26 millimètres

Poids : 150 grammes