

Proplot™ Rocker 25 & 25XL

User Manual



S2025
S2025-230V
S2025 XL
S2025 XL- 230V



Labnet
Labnet International, Inc.

1.0 SPECIFICATIONS GENERALES

Exigences électriques:	
Modèle de 115 volts	115V ± 10% 50/60Hz, 0,2A
Modèle de 230 volts	230V ± 10% 50/60Hz, 0,1A
Fusible	2 x 0,5A 230V ; 2 x 1A115V
Vitesse	de 10 à 120 inclinaisons / min.
Angle d'inclinaison	±7° par rapport à l'horizon
Minuteur	10 – 120 min en pas de 10 minutes, fonction HOLD
Charge maximale	5 kg
Dimensions de l'appareil Rocker 25 largeur x longueur x hauteur.	289x320x160mm
Dimensions de l'appareil Rocker 25XL largeur x longueur x hauteur	325x360x160mm
Dimensions de la plate-forme:	
Rocker 25 largeur x longueur	289x203mm;
Rocker 25XL largeur x longueur	300x300mm
Accessoires fournis	un tapis en caoutchouc plat
Poids	5,6 kg
Conditions de fonctionnement	de 4°C à 70°C, humidité relative jusqu'à 85% RH, sans condensation

2.0 MONTAGE DE L'AGITATEUR A BALANCEMENT

2.1 DEBALLAGE

Avant de commencer le montage il faut vérifier attentivement l'agitateur sous l'angle des détériorations possibles et des pièces qui manquent.

- Ouvrez la boîte et enlevez doucement des éléments de rembourrage. Vérifiez si l'agitateur n'est pas endommagé pendant le transport. Conservez l'emballage jusqu'au moment de constater que l'agitateur fonctionne correctement.
- Sortez délicatement l'appareil de la boîte.
- Assurez-vous que sur la partie arrière de l'appareil il y a des informations suivantes: numéro de série, numéro du produit, paramètres électriques. Vérifiez si le cordon d'alimentation a la prise mâle correcte qui, conformément aux normes locales, est adaptée à la prise du réseau électrique.

Si les dommages quelconques ont eu lieu pendant le transport, il faut contacter immédiatement le transporteur. Il est responsable des dommages ayant lieu dans le transport.

2.2 CHOIX DE L'EMPLACEMENT CONVENABLE

- Lors du choix de l'emplacement pour l'agitateur il faut prendre en compte les aspects suivants:
- Poser l'agitateur sur la surface horizontale, stable et plane
- Laissez suffisamment de place autour de l'agitateur pour assurer la circulation normale de l'air, au minimum 10 cm.
- Laissez suffisamment de place autour de l'agitateur pour assurer l'accès facile et la maintenance.
- Il faut éviter les endroits exposés aux chocs et vibrations.
- Il faut éviter les endroits où les variations et pertes d'alimentation arrivent souvent (cela peut avoir de l'influence sur le rendement de l'agitateur)

Attention: Il faut assurer l'accès facile au panneau de commande de l'agitateur et à la prise principale, en cas d'urgence.

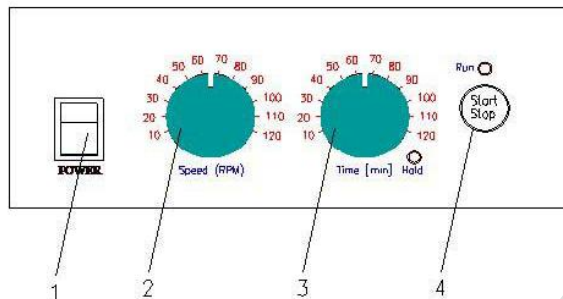
2.3 FIXATION DU CORDON D'ALIMENTATION

Il faut d'abord connecter le cordon principal d'alimentation et ensuite placer la prise mâle dans la prise avec mise à la terre du réseau électrique. Eviter les lignes où sont branchés les moteurs électriques forts, les réfrigérateurs et d'autres dispositifs similaires.



Il faut faire attention en branchant le cordon à la prise avec mise à la terre! Ne pas toucher la prise avec mains mouillées! Ne pas retirer la prise en tirant le fil!

3.0 INSTRUCTION D'UTILISATION



1. Commutateur **POWER** – met en marche (commutateur est mis en surbrillance) ou arrête l'agitateur
2. Potentiomètre **SPEED** – sert à régler la vitesse de l'agitateur
3. Potentiomètre **TIME** – sert à régler le temps d'agitation
4. Témoin jaune **HOLD** – s'allume quand l'agitateur est mis en fonctionnement continu.
5. Bouton **START/STOP** – mise en marche et arrêt de l'agitation
6. Témoin vert **RUN** – s'allume pendant le fonctionnement de l'agitateur



Ne pas utiliser l'agitateur dans la proximité des sources d'eau. S'assurer que l'eau ne pénètre pas dans l'appareil, notamment pendant le nettoyage.

- Ne pas exposer l'agitateur à l'action des vapeurs agressives (p.ex. des solvants organiques).
- Il ne faut poser sur l'agitateur d'aucun objet (tel que tournevis ou tiges métalliques).
- Ne jamais utiliser l'agitateur sans plate-forme fixée de manière sûre.
- Les échantillons dangereux doivent être agités seulement dans des récipients convenables et hermétiques.

3.1 OPERATIONS DE BASE

1. Activez l'alimentation.
2. Positionnez le potentiomètre SPEED sur la valeur voulue.
3. Positionnez le potentiomètre TIME sur la valeur voulue ou mettez en marche la fonction du travail continu HOLD (le témoin jaune qui se trouve à côté va s'allumer)
4. Pour mettre en marche l'agitation, appuyez le bouton START/STOP.
5. Pour arrêter l'agitation, appuyez le bouton START/STOP (si l'appareil fonctionne en mode HOLD). L'appareil s'arrête automatiquement après le temps spécifié.

Attention: Après avoir appuyé le bouton START/STOP pendant le fonctionnement de l'appareil le minuteur va se remettre en position de départ.



Ne pas agiter les échantillons inflammables ou explosifs!

4.0. SOLUTION AUX PROBLEMES / ENTRETIEN

En cas d'apparition des symptômes quelconques de panne, il faut déconnecter immédiatement l'appareil de la source d'alimentation et contacter le Service de Vente et d'Après-Vente de Labnet International, Inc. au numéro de téléphone (732) 417-0700; de lundi à vendredi entre 8h30 et 17h00 (EST).

Problème

Explication / Solution

Connecteur POWER n'est pas en surbrillance

Vérifiez l'alimentation et les fusibles
Contactez le Service de Vente et d'Après-Vente de Labnet

Agitateur ne se met pas en marche

Vérifiez l'alimentation et les fusibles
Contactez le Service de Vente et d'Après-Vente de Labnet

5.0. MAINTENANCE / NETTOYAGE

- La maintenance et la lubrification ne sont pas exigées.
- Pour assurer le fonctionnement durable et sans pannes, il est recommandé de maintenir l'agitateur en propreté.

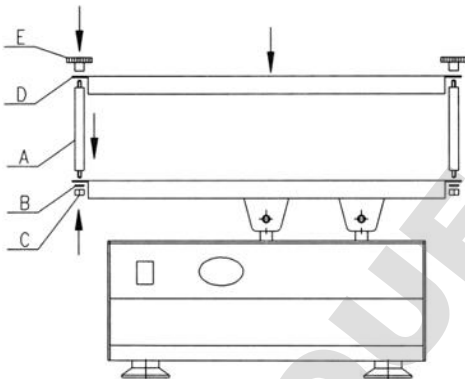
5.1. NETTOYAGE

En cas de besoin, le boîtier interne peut être nettoyé avec un chiffon doux et humide.

N'utiliser aucun agent nettoyant agressif ou abrasif (acétone, nitro, pâtes à polir etc.). Il peut durablement endommager la finition de l'agitateur.



Avant le nettoyage de l'agitateur, il faut toujours déconnecter le cordon d'alimentation!



1. Placez les montants (A) dans quatre trous sur les coins de la plate-forme inférieure
2. A chaque montant ajoutez la rondelle (B) et l'écrou (C).
3. Fixez la plate-forme supérieure (D) en mettant les extrémités des montants dans les trous qui se trouvent sur les coins.
4. Vissez quatre écrous moletés (E) pour protéger la plate-forme supérieure.

ATTENTION:

L'utilisation incorrecte ou les modifications non autorisées donnent comme conséquence la perte de garantie. Si l'appareil est utilisé de manière qui n'était pas déterminée par le fabricant, les fonctions de sécurité de l'agitateur peuvent être limitées

GARANTIE

Labnet International garantit que ce produit est exempt de défauts de matériau et de main-d'oeuvre pendant une période de (1) ans à compter de la date d'achat. En présence d'un défaut, Labnet se chargera, à sa discrétion, de réparer ou de remplacer gratuitement ce produit ou encore d'en rembourser le prix d'achat, à condition qu'il soit retourné pendant la période de garantie. Cette garantie n'est pas applicable si le produit a été endommagé par accident, mal utilisé, utilisé de manière abusive ou dans une application incorrecte, ni pour les dommages résultant d'une usure normale.

Pour votre protection, les articles retournés doivent être assurés contre les dommages ou la perte. Cette garantie est limitée au remplacement des produits défectueux. **IL EST EXPRESSEMENT CONVENU QUE LA PRESENTE GARANTIE SE SUBSTITUE A TOUTES LES GARANTIES DE CONFORMITE ET DE VALEUR MARCHANDE**

ÉLIMINATION DE L'ÉQUIPEMENT



Cet équipement est marqué au moyen du symbole d'une poubelle sur roues barrée d'une croix pour indiquer que cet appareil ne doit pas être éliminé avec les ordures non triées.

Au lieu de cela, c'est à vous qu'il appartient d'éliminer de façon appropriée votre équipement à la fin du cycle de la vie, en le déposant auprès d'un établissement autorisé qui s'occupe de la collecte sélective et du recyclage.

C'est aussi à vous qu'il appartient de décontaminer l'équipement, en cas de contamination biologique, chimique et/ou radiologique, pour protéger la santé des personnes engagées dans l'élimination et le recyclage de l'équipement.

Pour obtenir plus d'information concernant les lieux où vous pouvez déposer votre équipement usé, veuillez contacter votre revendeur local auprès de qui vous avez originellement effectué l'achat de cet équipement.

Ce faisant, vous aiderez à préserver les ressources naturelles et environnementales et vous assurerez que votre équipement est recyclé d'une manière qui protège la santé humaine.

Nous vous en remercions.

Labnet
Labnet International, Inc.

Labnet International, Inc.
31 Mayfield Ave. Edison, NJ 08837
(tél.) +732-417-0700 (fax.) +732-417-1750
Email : labnetinfo@corning.com
www.labnetinternational.com

Declaration of Conformity

Number: CE 01002

Labnet International, Inc., 31 Mayfield Ave., Edison, NJ 08837 USA

Labnet International declares that the devices described below are in conformity with the EC directives listed. In the event of unauthorized modification of any of the devices listed below, this declaration becomes invalid.

Device Name: Proplot™ Rocker 25 & Rocker 25 XL

Device Models Numbers: S2025-B, S2025-B-B-230V
S2025-XL-B, S2025-XL-B-230V
S2025-D-B, S2025-D-B-230V
S2025-XLD-B, S2025-XLD-B-230
S2025-XXX, S2025-XXX-230V
S2025-D-XXX, S2025-D-XXX-230
S2025-XLD-XXX, S2025XLD-XXX230

Relevant EC Directives: 2006/42/EC
2006/95/EC
2004/108/EC

Harmonized Standards: ISO 12100-2
EN 61010-1
EN 61010-2-051
EN 55011
EN 55014-1
EN 55014-2
EN 55022
EN 61000-3-2
EN 61000-3-3
EN 61000-6-2
EN 61326-1

Date: July 1, 2013



Amin Brihmat
Global Marketing Manager

Labnet
Labnet International, Inc.

Labnet 
Labnet International, Inc.



DOMINIQUE DUTSCHER SAS