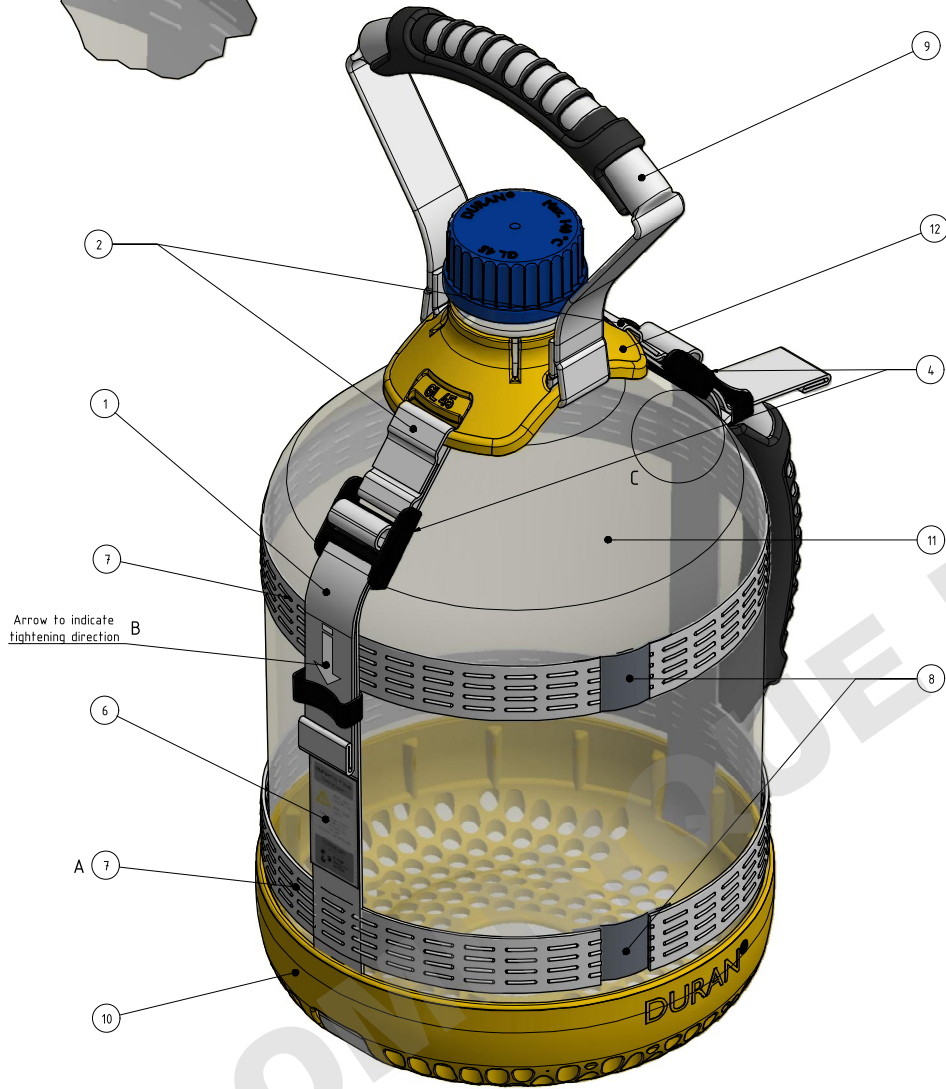
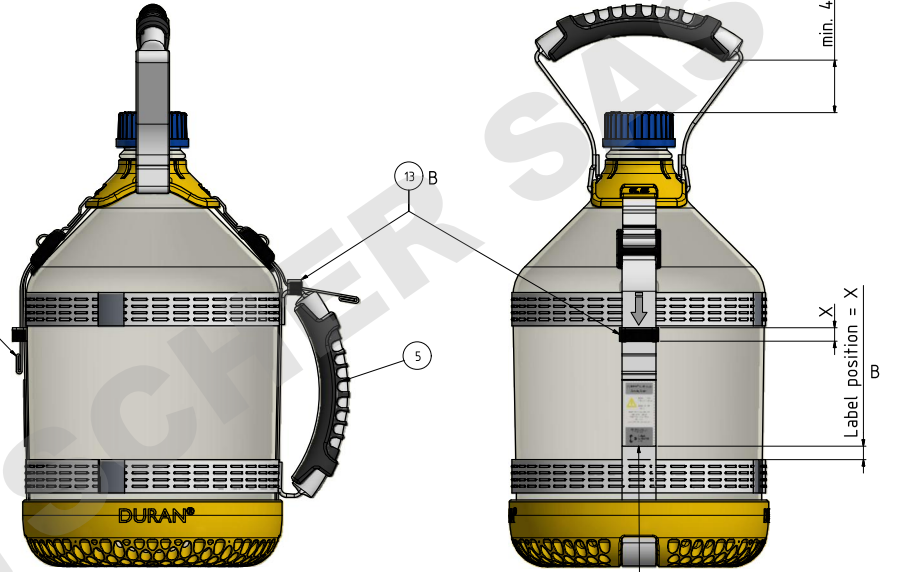


C (2 : 1)

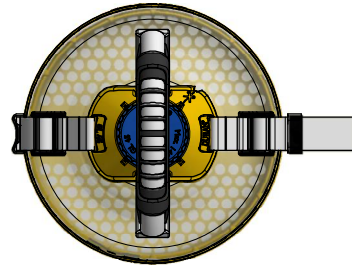
Starp mit Silicon streifen zur Rutschhemmung



Stitched over Ends for a physical "STOP" at the strap tightener



Label printing Data:
GL45 Carrying system Strap Label Rev-E.ai



The strap design is dedicated for Lab Bottle sizes: 6138/5L

REVISIONSNUMMER	OBJEKT	ANZAHL	TITEL	BAUTEILNUMMER	Änderung	Ursache	Datum / date	Name	Zeichnungsnummer / drawing number	Blattzahl / sheet	Blattposition / sheet position
	1	1	Vertical Strap 5l	D365901-GZA-STRAP-001	a	Label position moved towards the top of the bottom horizontal strap, Add Strap keeper to the vertical strap	12.12.2017	Schneider			
	2	2	Connecting Strap	D365901-GZA-STRAP-002	x	Bottom horizontal strap in Silicon PP-Strap geändert	08.11.2017	Schneider			
	4	2	Strap Tightener	D365901-GZA-STRAP-004							
	5	1	Side Pouring Handle	D365901-GZA-STRAP-005							
	6	1	Strap Label	D365901-GZA-STRAP-006							
	7	2	Top Horizontal Strap 5l	D365901-GZA-STRAP-007							
	8	2	Flexible strap	D365901-GZA-STRAP-008							
	9	1	Top Carrying Handle	D365901-GZA-STRAP-009							
	10	1	Silicon bottle base 5l	D365901-GZA-SBASE							
	11	1	Laborflasche 5000ml	0676502-GZG-06138							
	12	1	Attachment Collar	D365900-GZA-HANDL							
	13	2	Strap Keeper	D365901-GZA-STRAP-010							

Datum / date 24.01.2017 Name Schneider Zeichnungsnummer / drawing number D365901-GZA-CARRY Blattzahl / sheet 1/1 Blattposition / sheet position B	Werkstoff / material Stück quantum Gewicht weight Pos. position Maßstab scale 1:1 Formel- zeichnungsnummer Zeichen DURAN WHEATON KIMBLE DURAN Producers GmbH & Co. KG www.DURAN-Produkte.com	Beschriftung / title GL 45 Bottle Carrying System 5l Lab Bottle Art.Nr.: 292807309 CARRY Revision B 1/1 KVV
--	---	---

Weinberg
 Weitergabe sowie Vervielfältigung
 dieses Dokuments, Vervielfältigung
 und Nutzung eines Inhalts sind
 verboten, soweit nicht ausdrücklich
 gestattet. Zuwiderhandlungen
 verpflichten zu Schadensersatz.
 Alle Rechte für den Fall der Patent-
 Erteilung vorbehalten. Vor
 Geschmacksuntersuchung
 verwenden.
 The reproduction, distribution and
 utilization of this document as well
 as the communication of its contents
 to others without express
 authorization is prohibited.
 Offences will be held liable for the
 payment of damages. All rights
 reserved in the event of the grant
 of a patent, utility model or design.