



Dessiccateurs professionnels pour analyses avancées de l'humidité

Mesurer le taux d'humidité n'a jamais été aussi facile qu'avec les dessiccateurs MB120 et MB90. Destinés à augmenter la précision et l'efficacité au laboratoire, ces dessiccateurs sont dotés d'un système de chauffage à halogène contrôlé avec précision qui permet d'obtenir rapidement des résultats, avec une répétabilité allant jusqu'à 0,01 %. Le châssis et la structure en métal moulé sont robustes et conçus pour un nettoyage facile et sans outils et pour favoriser la durabilité. Un menu intuitif à icônes sur l'afficheur à écran tactile guide les utilisateurs à chaque étape du processus opératoire.

Les principales caractéristiques standard sont les suivantes :

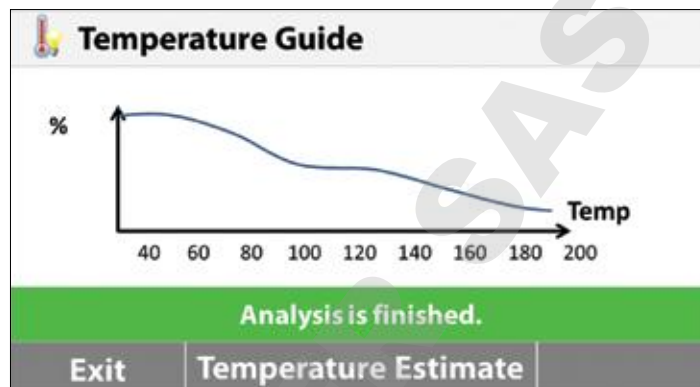
- **Définissez vos paramètres de séchage et conservez dans la mémoire plus de 100 méthodes pour une récupération facile**
Le guide des températures du MB120 vous aide à analyser un échantillon et à déterminer la température de séchage optimale. Vous pouvez sauvegarder jusqu'à 100 méthodes et jusqu'à 1 000 résultats totaux, pour l'analyse statistique des mesures. Trois niveaux d'administration des utilisateurs sont disponibles pour répondre aux exigences de chaque utilisateur et pour garantir la sécurité des données.
- **Améliorez l'efficacité au sein de votre laboratoire grâce à la technologie de chauffage rapide à halogène**
Un système de chauffage à halogène contrôlé avec précision distribue la chaleur uniformément au dessus de l'échantillon, garantissant des résultats rapides et répétables. Dans le MB120, quatre profils de séchage sélectionnables sont disponibles pour un séchage aisé en une étape, ainsi que sept critères d'arrêt pour mettre fin automatiquement au test (une fois qu'il n'y a plus de perte d'humidité détectée).
- **Nettoyage sans effort grâce à la structure permettant un nettoyage sans outils**
Pensés pour une maintenance pratique, ces dessiccateurs ne nécessitent aucun outil pour leur nettoyage. Retirez simplement la vitre et le plateau pour nettoyer la chambre à échantillons. Le châssis et la structure en métal moulé robuste garantissent la durabilité.
- **Travaillez de manière intuitive en utilisant la navigation par icônes sur l'afficheur tactile couleur**
Vous pouvez accéder à toutes les fonctionnalités et à tous les paramètres du MB120 et du MB90 à partir de l'afficheur tactile couleur à lecture facile. La navigation intuitive à icônes guide les utilisateurs à chaque étape du processus opératoire.

Dessiccateurs MB120 et MB90

Fonctionnalités avancées

Testez une grande variété de matériaux pour différentes applications avec le MB120

- **Guide des températures**
Analysez facilement un échantillon d'un matériau spécifique et déterminez la température de séchage optimale.
- **La bibliothèque de 100 méthodes permet d'accélérer le processus de test**
Programmez les paramètres pour jusqu'à 100 différents types d'échantillons, puis sélectionnez et lancez vos tests d'une simple pression sur une touche.
- **Sauvegardez jusqu'à 100 résultats pour chaque méthode, pour des analyses statistiques**
Récupérez rapidement les données et enregistrez-les sur une clé USB.
- **Trois niveaux d'administration des utilisateurs**
Configurez et verrouillez les réglages de température et les paramètres des méthodes avec l'accès administrateur, pour que les utilisateurs ne puissent ainsi pas modifier les réglages.



Guide des températures



Bibliothèque des méthodes

Ground Coffee

02/16/2016 - 12:11 PM	2.95 %MC
02/16/2016 - 12:00 PM	3.21 %MC
02/16/2016 - 11:49 AM	3.04 %MC

Back Export Statistics Delete

Détails de l'écran : L'écran affiche les résultats de test pour 'Ground Coffee'. Les résultats sont présentés sous forme de tableau avec la date et l'heure de l'analyse, ainsi que le pourcentage de matière sèche (%MC). Les résultats sont : 2.95 %MC à 12:11 PM, 3.21 %MC à 12:00 PM, et 3.04 %MC à 11:49 AM. En bas de l'écran, il y a quatre touches : 'Back', 'Export', 'Statistics' et 'Delete'.

Mémorisation des résultats

Les tests deviennent simples

La série MB offre un grand afficheur à écran tactile lumineux et une navigation intuitive dans les menus pour des analyses d'humidité rapides et précises.

- **Afficheur à écran tactile**
Facile à lire et à prendre en main
- **Navigation par menu à icônes**
Simple d'utilisation, sans aucune formation requise
- **4 touches mécaniques pour une utilisation rapide en une étape**
Tare, démarrage/arrêt, impression, mise sous tension/hors tension
- **Ports USB et RS232**
Connexions rapides à un PC ou à une clé USB
- **L'analyse de l'humidité devient simple**
Seulement 3 étapes simples pour le test de routine des échantillons !
 1. Tarez la coupelle vide.
 2. Ajoutez l'échantillon conformément aux pratiques recommandées.
 3. Appuyez sur la touche de démarrage et obtenez vos résultats !

L'analyse de l'humidité devient simple... et puissante !

Précision exceptionnelle

Le MB120 et le MB90 fournissent des résultats précis pour des tests plus fiables.

- **Technologie de chauffage infrarouge rapide à halogène**
Le chauffage à halogène sèche les échantillons en quelques secondes et fonctionne jusqu'à 40 % plus vite que les méthodes à infrarouge classiques.
- **Séchage uniforme pour des résultats précis et répétables**
La chambre à échantillons réfléchissante garantit un chauffage uniforme de chaque échantillon afin d'obtenir des résultats fiables avec une précision à 0,01 %.
- **Flexible et puissant**
Dispose d'une plage de températures de fonctionnement de 40 à 200 °C (MB90) ou 40 à 230 °C (MB120), avec des incréments de 1 degré.
- **Quatre profils de séchage pour garantir la précision**
Personnalisez le chauffage d'échantillons spécifiques avec le contrôle de la température pour un séchage en une étape ; réglez la température ainsi que la durée et commencez !

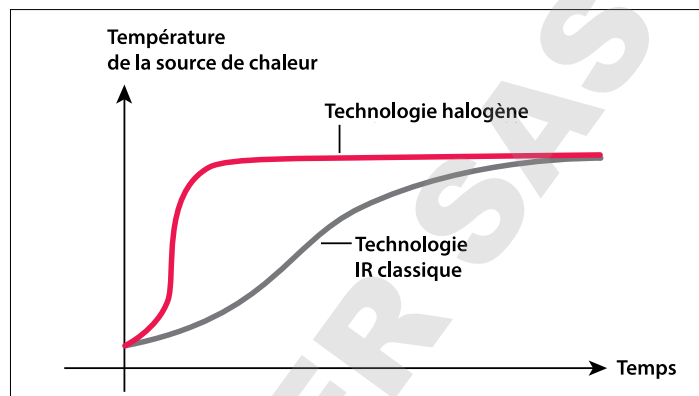
Rapide : temps d'atteinte de la température le plus court possible

Standard : atteinte rapide des températures avec un dépassement minimal

Rampe : montée contrôlée des températures (MB120 uniquement)

Étape : réglez trois températures et trois intervalles de temps (MB120 uniquement)

- **Critères d'arrêt pour l'exécution automatique du test**
Personnalisez vos propres critères de fin de test afin d'arrêter automatiquement le test lorsque la perte d'humidité n'est plus détectée. Choisissez parmi un total de 7 critères (pour MB120): manuel, programmé, auto, AutoFree pourcentage de perte de poids par seconde, AutoFree perte de poids en mg par seconde, A30, A60 et A90 ou 3 critères (pour MB90): manuel, programmé, auto.



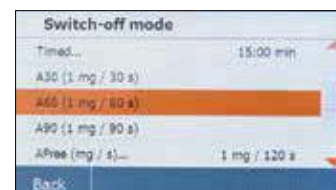
Temps de chauffage rapide



Séchage uniforme



Quatre profils de séchage



Fins personnalisées



Nettoyage facile sans outils

Le MB90 et le MB120 disposent d'un porte-coupelles breveté et de pièces amovibles pour une maintenance pratique.

- **Plateau de séchage en acier inoxydable**
Essuyage rapide
- **Composants de la chambre de chauffage amovibles**
Pas d'outils requis : retirez simplement le verre et le plateau pour le nettoyage.

Dessiccateurs MB120 et MB90

Modèle	MB120	MB90
Capacité	120 g	90 g
Précision	0,01 %/0,001 g	0,01 %/0,001 g
Reproductibilité (écart type) (g)	0,05 % (échantillon de 3 g) 0,015 % (échantillon de 10 g)	0,18 % (échantillon de 3 g) 0,02 % (échantillon de 10 g)
Gamme d'humidité	0,01 % à 100 % (0,01 % à 1 000 % pour le mode régénération)	0,01 % à 100 % (0,01 % à 1 000 % pour le mode régénération)
Sortie	RS232, port USB, dispositif USB	
Élément chauffant	Halogène	
Gamme de température	40–230 °C	40–200 °C
Alimentation	120 ou 240 V CA 50/60 Hz	
Plage de température de fonctionnement	10–40 °C	
Type d'afficheur	4,3", QVGA, écran tactile TFT	
Résultats de l'afficheur	% humidité, % solides, % régénération, temps, température, poids, nom de la méthode, courbe de séchage et	
Taille du plateau	90 mm	
Dimensions (L x H x P)	210 x 180 x 350 mm	
Poids net	5,23 kg	
Poids à l'expédition	8,35 kg	

Conformité

• Ces modèles disposent du marquage CE, sont homologués UL et approuvés CSA et FCC

Autres caractéristiques - MB120

Boîtier supérieur en ABS, support de plateau en acier inoxydable, porte-coupelles métallique en acier inoxydable, housse de protection en utilisation, 7 critères d'arrêt (manuel, programmé, auto, AutoFree %/s, AutoFree mg/s, A30, A60 et A90), 4 profils de chauffage (standard, rapide, rampe et étape), mémorisation de jusqu'à 100 méthodes et jusqu'à 1000 résultats de tests pour chaque méthode, guide de l'utilisateur, gamme de températures de chauffage de 40 à 230 °C (incréments de 1 °C), 13 langues (afficheur uniquement, ne concerne pas les touches).

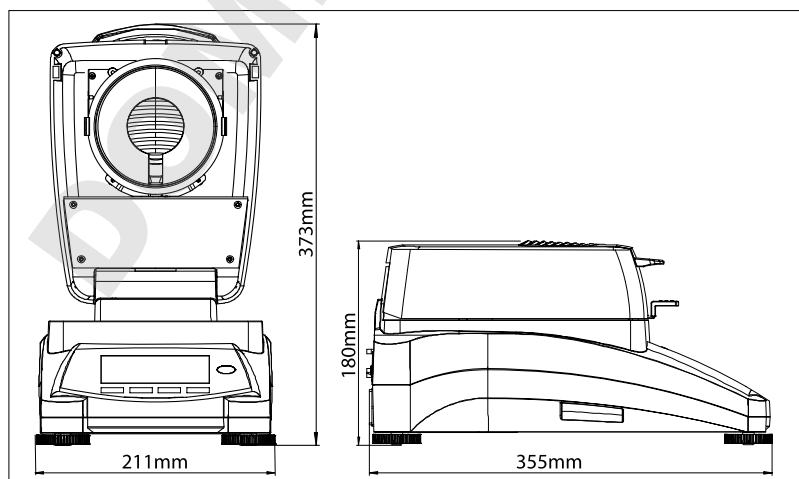
Autres caractéristiques - MB90

Boîtier supérieur en ABS, support de plateau en acier inoxydable, porte-coupelles en acier inoxydable, housse de protection en utilisation, 3 critères d'arrêt (manuel, programmé ou auto), 2 profils de chauffage (standard et rapide), mémorisation de jusqu'à 2 méthodes et 100 résultats de tests pour chaque méthode, guide de l'utilisateur, gamme de températures de chauffage de 40 à 200 °C (incréments de 1 °C), 13 langues (afficheur uniquement, ne concerne pas les touches).

Accessoires

Porte-coupelles, MB90 MB120	30246947
Housse de protection en utilisation, accessoire, MB90 MB120	30284478
Coupelle, accessoire, MB90 MB120	30284477
Kit de calibrage de la température	11113857
Dispositif antivol, MB AX EX	80850043
Plateau, aluminium, lot (80), série MB	80850086
Filtre, fibres de verre, lot (200)	80850087
Cage, échantillon, série MB	80252477
Plateau, réutilisable, lot (3), 7 mm, série MB ..	80252478
Plateau, réutilisable, lot (3), 14 mm, série MB ..	80252479
Imprimante, matricielle, SF40A	30064202

Dimensions extérieures



OHAUS Europe GmbH
Im Langacher 44
8606 Greifensee
Switzerland

e-mail: ssc@ohaus.com
Tel: 0041 22 567 53 19
e-mail: tsc@ohaus.com
Tel: 0041 22 567 53 20

www.ohaus.com

Avec des bureaux en Europe,
en Asie et en Amérique latine

ISO 9001:2008
Système d'assurance
qualité agréé

CH11C052

