



La nouvelle référence en pesage industriel et de laboratoire — La nouvelle génération de balances Scout

Idéale pour les applications de laboratoire et industrielles, la balance Scout d'OHAUS présente un écran tactile couleur convivial et une conception compacte qui permet un stockage par empilement. Conçues pour des performances supérieures avec un temps de stabilisation rapide et des résultats de pesage haute résolution, ces balances portables établissent une nouvelle référence pour une large gamme d'applications de pesage. Elles bénéficient également de caractéristiques telles que la protection contre les surcharges et des options de connectivité étendues.

Les principales caractéristiques standard sont les suivantes :

- **Navigation rapide et efficace avec l'écran d'information tactile couleur**

Le large écran tactile couleur résistant permet d'utiliser sans effort la Scout grâce à sa structure de menu à icônes informative, guidant l'utilisateur à travers toutes les étapes de l'application de pesage.

- **La vitesse de pesage élevée et la haute résolution permettent d'obtenir des résultats fiables et reproductibles**

Le temps de stabilisation d'une seconde seulement permet d'augmenter la productivité dans vos installations. Équipée d'une technologie de pesage avancée, la balance Scout garantit également des résultats de pesage reproductibles et fiables.

- **La protection renforcée contre les surcharges et le stockage par empilement garantissent une durabilité globale**

Le système de protection renforcée contre les surcharges évalué à 10 fois la capacité de la balance protège cette dernière dans des environnements rudes et difficiles. Sa conception compacte et peu encombrante permet un stockage par empilement.

- **Les modes de pesage multiples et les nombreuses langues simplifient le pesage Simplified Weighing**

La Scout offre de multiples modes d'application intégrés, facilitant l'exécution des tâches les plus complexes. Avec 9 langues disponibles, les utilisateurs peuvent utiliser la balance dans leur propre langue.

Scout® Balances de précision portables

Naviguez et utilisez la balance facilement grâce à l'écran d'information tactile

L'utilisation d'une balance portable n'a jamais été aussi simple, rapide ou intuitive qu'avec l'OHAUS Scout grâce à son écran tactile couleur. Vous naviguez facilement grâce à l'interface de l'écran tactile résistif et la structure de menu à icônes, passerez efficacement d'un mode d'application à l'autre, changerez les unités de pesage en touchant simplement l'écran et exécuterez des fonctions de configuration et de calibrage en un rien de temps. La balance OHAUS Scout avec écran tactile couleur crée une nouvelle dimension inégalée en termes d'efficacité et de fonctionnalités dans le pesage portable.

Une fonction d'horloge en temps réel permet de préserver la précision des durées, même en cas de perte de puissance. En outre, des capacités de suivi BPL/BPF participent au suivi et au rapport de données.

Efficacité et productivité accrues dans vos installations

Il est avant tout question de précision et d'efficacité avec la balance à écran tactile OHAUS Scout. Le temps de stabilisation d'une seconde seulement permet d'augmenter la productivité dans le laboratoire ou sur la ligne. Grâce à la résolution améliorée, vos résultats de pesage seront, à chaque fois, extrêmement précis et reproductibles.

La durabilité caractéristique de la Scout demeure inégalée

Vous n'attendez rien d'autre que la balance portable la plus durable de la part d'OHAUS : c'est pourquoi nous avons inclus notre protection supérieure contre les surcharges, évaluée à 10 fois la capacité de la balance, le plateau en acier inoxydable haute résistance, un support de plateau résistant aux impacts et un verrou de transport/stockage intégré. Nous nous sommes même assurés que l'écran tactile résistif haute qualité soit conçu pour durer. Pour compléter notre durabilité caractéristique, l'écran tactile de la Scout est conçu pour être empilable grâce à la housse de stockage et d'empilage, qui permet également de protéger la balance lorsqu'elle n'est pas utilisée.

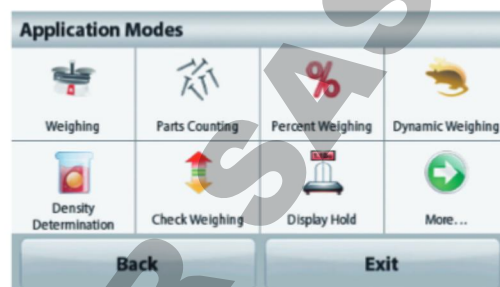
Options de connectivité étendues pour une collecte et un transfert de données polyvalents

La Scout offre 9 modes d'application qui exécutent les applications de pesage les plus complexes.

Les utilisateurs ont également la possibilité d'utiliser la balance dans leur propre langue. 9 options de langue sont disponibles : anglais, espagnol, allemand, italien, français, polonais, hongrois, tchèque et turc.

Modèle de cage de pesée disponible

La cage de pesée ingénieuse de la Scout (modèles 1 mg uniquement) est équipée d'un couvercle facile à retirer. Ce couvercle agit comme une protection contre le vent et permet de maintenir la stabilité de la surface de pesage dans des environnements difficiles, tout en maintenant la vitesse de pesage.





Cage de pesée
Protège l'échantillon des influences externes, augmentant la vitesse et la reproductibilité des mesures



Connectivité
Options de connectivité étendues : RS232, port USB, dispositif USB, Ethernet et Bluetooth®



Fente de sécurité
Une fente de sécurité intégrée empêche le vol



Crochet de pesée sous balance
Le crochet de pesée sous la balance intégral sur la partie inférieure de la balance permet de déterminer la densité ou de calculer une pesanteur spécifique



Afficheur couleur à écran tactile
Afficheur à écran tactile informatif avec icônes facilitant la navigation

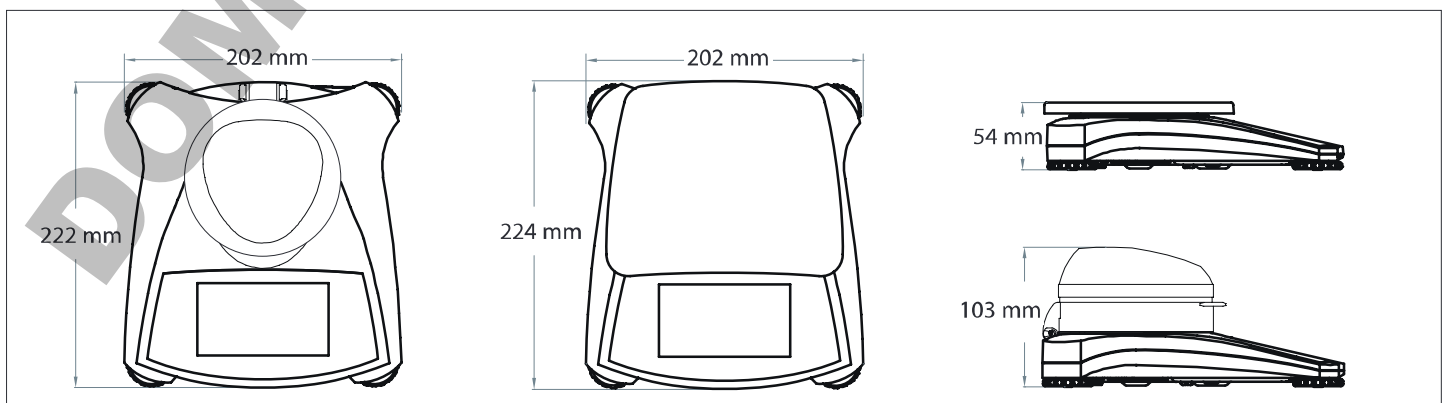


Interrupteur de verrouillage
La Scout peut être verrouillée selon une configuration spécifique à l'aide de l'interrupteur de verrouillage

Modes d'application intégrés :

- **Pesage**—Détermine le poids des objets sur le plateau dans l'unité de mesure sélectionnée.
- **Comptage de pièces**—Compte le nombre de pièces sur le plateau à l'aide d'un poids uniforme.
- **Pesage de vérification** — Compare le poids d'un échantillon par rapport à des limites cibles.
- **Pesée dynamique** — Pèse une charge instable. La balance prend une moyenne des poids sur une période déterminée.
- **Totalisation** — Mesure le poids cumulé de plusieurs éléments. Le poids cumulé peut dépasser la portée de la balance.
- **Pesée en pourcentage**— Mesure le poids d'un échantillon sous la forme d'un pourcentage du poids de référence préétabli.
- **Détermination de la densité** —Détermine la densité d'éléments solides ou liquides. Avec le crochet de pesée sous balance intégré, il est possible d'exécuter des tests de pesanteur spécifiques pour les objets ne pouvant être facilement placés sur le plateau de pesage.
- **Maintien de l'afficheur**—Conserve manuellement le dernier poids stable ou la première valeur de pesage stable la plus élevée sur l'afficheur de la balance.
- **Détermination de la masse molaire**— Mesure le poids d'un échantillon et le calcule automatiquement en masse molaire.

Dimensions extérieures



Scout® Balances de précision portables

Modèle	STX123	STX223	STX222	STX422	STX622	STX1202	STX2202	STX421	STX621	STX2201	STX6201	STX8200
Portée (g)	120	220	420	620	1200	2200	420	620	2200	6200	8200	
Précision (g)	0.001		0.01				0.1				1	
Reproductibilité (Écart- type) (g)	0.002		0.01		0.02		0.1				1	
Linéarité (g)	0.003		0.01		0.02		0.1				0.2	1
Masse de calibrage de la portée	100 g	200 g		300 g	1 kg	2 kg	200 g	300 g	2 kg	5 kg	8 kg	
Masse de calibrage de la linéarité*	50, 100 g	100, 200 g		200, 400 g	300, 600 g	500 g, 1 kg	1 kg, 2 kg	200, 400 g	300, 600 g	1 kg, 2 kg	3 kg, 6 kg	4 kg, 8 kg
Temps de stabilisation (s)	1.5		1		1.5		1					
Fabrication	Châssis ABS et plateau en acier inoxydable											
Cage de pesée	Oui		Non									
Calibrage	Portée externe sélectionnable par l'utilisateur ou calibrage de linéarité/numérique avec poids externe											
Plage de tare	Portée maximale par soustraction											
Unités de pesage	mg, g, kg, ct, N, oz, ozt, dwt, lb, lb:oz, gm, unité personnalisée 1											
Modes d'application	Pesage, comptage de pièces, pesée en pourcentage, vérification du poids, pesée dynamique/d'animaux, totalisation, détermination de la densité, maintien de l'afficheur, détermination de la masse molaire											
Alimentation requise	Adaptateur secteur (fourni) ou 4 piles AA (non fournies)											
Autonomie type de la batterie	6 heures											
Communication	RS232, port USB, dispositif USB, Ethernet ou Bluetooth® (disponible en accessoire, "Bluetooth compatible seulement avec les appareils Android")											
Type d'afficheur	Écran tactile graphique couleur VGA 109 mm avec luminosité réglable											
Dimension de l'afficheur	109 mm (diagonale)											
Capacité de surcharge	Évaluée à 10 fois la portée											
Plage de température de fonctionnement	de 10 °C à 40 °C avec 10 % à 80 % d'humidité relative, sans condensation											
Conditions de stockage	-20 °C à 55 °C avec de 10 à 90 % d'humidité relative, sans condensation											
Taille du plateau (L x P)	Ø 93 mm		Ø 120 mm		170 x 140 mm		Ø 120 mm		170 x 140 mm			
Dimensions de la balance (L x P x H)	202 x 222 x 103 mm		202 x 224 x 54 mm									
Dimensions à l'expédition (L x P x H)	300 x 250 x 129 mm											
Poids net	1 kg											
Poids à l'expédition	1.6 kg											

* Les poids de calibrage sont inclus avec les modèles d'une capacité jusqu'à 620 g.

Autres caractéristiques et équipements standard

Verrou de transport, plateau en acier inoxydable, commutateur de verrouillage de calibrage et menu, pieds antidérapants réglables, niveau à bulle, protection mécanique et logicielle contre la surcharge/sous-charge, indicateur de stabilité, auto tare, indicateur de batterie faible, arrêt auto, options d'impression sélectionnables par l'utilisateur, paramètres de communication sélectionnables par l'utilisateur

Conformité

- **Sécurité du produit** : CEI/EN 61010-1 ; CAN/CSA C22.2 N° 61010-1 ; UL Std. N° 61010-1
- **Compatibilité électromagnétique** : CEI/EN 61326-1 Classe B ; FCC, partie 15, classe B ; Industry Canada ICES-003 Classe B

Accessoires

Kit d'interface RS232	30268982	Imprimante, Impact, SF40A, UE	30064202
Kit d'interface hôte USB	30268983	Kit d'afficheur auxiliaire	30269019
Kit d'interface dispositif USB	30268984	Dispositif de sécurité	80850043
Kit d'interface Bluetooth	30268985	Kit de chargement par le haut pour la détermination de la densité	30269020
Kit d'interface Ethernet	30268986	Mallette de transport	30269021
Housse d'empilage et stockage (6 pièces)	30268987	Housse de protection en utilisation	30269022
Housse d'empilage et stockage (1 pièce)	30268988		

OHAUS Europe GmbH
Im Langacher 44
8606 Greifensee
Switzerland

e-mail: ssc@ohaus.com
Tel: 0041 22 567 53 19
e-mail: tsc@ohaus.com
Tel: 0041 22 567 53 20

www.ohaus.com

Avec des bureaux en Europe,
en Asie et en Amérique latine

ISO 9001:2008
Système d'assurance
qualité agréé
CH16C002

